

RESUMO DE ORÇAMENTO

SEDURB - SECRETARIA DE ESTADO DE SANEAMENTO, HABITAÇÃO E DESENVOLVIMENTO URBANO

OBRA: MACRODRENAGEM DO Córrego da Ribeira

LOCAL: BAIRRO UNIVERSAL, VIANA/ES

ORÇAMENTISTA: KLEBER PEREIRA MACHADO - CREA: ES- 7839/D

CONSULTORIA:



ITEM	DESCRIÇÃO	%	VALORES (R\$)
01	SERVIÇOS PRELIMINARES / CANTEIRO DE OBRAS	1.03%	89,830.20
02	DRENAGEM	79.07%	6,903,104.34
03	PAVIMENTAÇÃO	8.99%	784,477.51
04	SERVIÇOS COMPLEMENTARES	6.53%	570,024.04
05	SINALIZAÇÃO	0.15%	12,722.94
06	ADMINISTRAÇÃO LOCAL	4.24%	370,369.05
TOTAL GERAL			8,730,528.08

PLANILHA ORÇAMENTÁRIA

SEDURB - SECRETARIA DE ESTADO DE SANEAMENTO, HABITAÇÃO E DESENVOLVIMENTO URBANO

OBRA: MACRODRENAGEM DO CÓRREGO DA RIBEIRA

LOCAL: BAIRRO UNIVERSAL, VIANA/ES

ORÇAMENTISTA: KLEBER PEREIRA MACHADO - CREA: ES- 7839/D

CONSULTORIA:



LEIS SOCIAIS: 116,42% horista

BDI: 23.32%

73,13% mensalista

BDI DIFERENCIADO: 15.28%

TABELA REFERENCIAL (SEM DESONERAÇÃO):

DATA-BASE: MAIO/2019

ITEM	CÓDIGO	ORGÃO	DESCRIÇÃO SERVIÇO	UNIDADE	QUANTIDADE	CUSTO (R\$)	
						UNITÁRIO	TOTAL
01			SERVIÇOS PRELIMINARES / CANTEIRO DE OBRAS				
01.01	74209/1	SINAPI	Placa De Obra Em Chapa De Aco Galvanizado	M2	18.00	340.80	6,134.40
01.02	41578	DER-ES	Aluguel de container p/ escritório c/ ar condicionado e banheiro, isolam.térmico e acústico, 2 luminárias, janela de vidro, tomada p/ comput. e telef.	Mes	14.00	687.71	9,627.94
01.03	41579	DER-ES	Aluguel de container para almoxarifado	Mes	7.00	412.29	2,886.03
01.04	41454	DER-ES	Aluguel de container tipo vestiário, 2 luminárias, piso especial e janela	Mes	7.00	420.54	2,943.78
01.05	41678	DER-ES	Aluguel de container tipo refeitório simples, c/ 1 aparelho de ar condicionado, 2 luminárias e 2 janelas de vidro	Mes	7.00	723.12	5,061.84
01.06	41580	DER-ES	Aluguel de container tipo sanitário com 3 vasos sanitários, lavatório, mictório, 5 chuveiros, 2 venezianas e piso especial	Mes	7.00	680.29	4,762.03
01.07	41495	DER-ES	Mobilização e desmobilização de container até 50 km	Ud	5.00	974.33	4,871.65
01.08	41501	DER-ES	Rede de água c/ padrão de entrada d'água diâm. 3/4" conf. CESAN, incl. tubos e conexões p/ aliment., distrib., extras. e limp., cons. o padrão a 25m	M	25.00	35.01	875.25
01.09	41503	DER-ES	Rede de luz, incl. padrão entr. energia trifás. cabo ligação até barracões, quadro distrib., disj. e chave de força, cons. 20m entre padrão entr.e QDG	M	20.00	423.24	8,464.80
01.10	41499	DER-ES	Rede de esgoto, contendo fossa e filtro, incl. tubos e conexões de ligação entre caixas, considerando distância de 25m	M	25.00	292.06	7,301.50
01.11	41202	DER-ES	Sinalização noturna (fio com lâmpada e balde), fornecimento e instalação	M	1,021.00	26.23	26,780.83
01.12	85423	SINAPI	Isolamento De Obra Com Tela Plastica Com Malha De 5Mm	M2	1,225.20	8.26	10,120.15
			SUB-TOTAL - 01				89,830.20
02			DRENAGEM				
02.01	1600404	SICRO	Remoção de tubos de concreto em valas e bueiros - D = 1.000 mm	m	282.00	9.96	2,808.72
02.02	72898	SINAPI	Carga E Descarga Mecanizadas De Entulho Em Caminhao Basculante	M3	154.79	4.77	738.35
02.03	5914389	SICRO	Transporte com caminhão basculante de 10 m³ - rodovia pavimentada	tkm	8,411.26	0.59	4,962.65
02.04	4805757	SICRO	Escavação mecânica de vala em material de 1ª categoria	m³	17,966.03	7.51	134,924.89
02.05	72898	SINAPI	Carga E Descarga Mecanizadas De Entulho Em Caminhao Basculante	M3	23,355.83	4.77	111,407.32
02.06	5914389	SICRO	Transporte com caminhão basculante de 10 m³ - rodovia pavimentada	tkm	787,174.38	0.59	464,432.89
02.07	COMP-19	COMP	Destinação final dos residuos de Classe II-A em aterro sanitário controlado	t	13,646.87	83.52	1,139,786.55

PLANILHA ORÇAMENTÁRIA

SEDURB - SECRETARIA DE ESTADO DE SANEAMENTO, HABITAÇÃO E DESENVOLVIMENTO URBANO

OBRA: MACRODRENAGEM DO CÓRREGO DA RIBEIRA

LOCAL: BAIRRO UNIVERSAL, VIANA/ES

ORÇAMENTISTA: KLEBER PEREIRA MACHADO - CREA: ES- 7839/D

CONSULTORIA:



LEIS SOCIAIS: 116,42% horista

BDI: 23.32%

73,13% mensalista

BDI DIFERENCIADO: 15.28%

TABELA REFERENCIAL (SEM DESONERAÇÃO):

DATA-BASE: MAIO/2019

ITEM	CÓDIGO	ORGÃO	DESCRIÇÃO SERVIÇO	UNIDADE	QUANTIDADE	CUSTO (R\$)	
						UNITÁRIO	TOTAL
02.08	COMP-22	COMP	Reaterro com pó de pedra, tudo incluído exceto transporte, em Vias Urbanas	m³	4,795.75	47.50	227,798.13
02.09	94964	SINAPI	Concreto Fck = 20Mpa, Traço 1:2,7:3 (Cimento/ Areia Média/ Brita 1) - Preparo Mecânico Com Betoneira 400 L. Af 07/2016	M3	237.62	329.26	78,238.76
02.10	5914389	SICRO	Transporte com caminhão basculante de 10 m³ - rodovia pavimentada	tkm	87,906.10	0.59	51,864.60
02.11	COMP-32	COMP	Argila, Argila Vermelha ou Argila Arenosa, fornecimento	m³	2,762.79	7.71	21,301.11
02.12	96385	SINAPI	Execução E Compactação De Aterro Com Solo Predominantemente Argiloso - Exclusive Escavação, Carga E Transporte E Solo. Af 09/2017	M3	2,125.22	6.89	14,642.77
02.13	72888	SINAPI	Carga, Manobras E Descarga De Areia, Brita, Pedra De Mao E Solos Com Caminhao Basculante 6 M3 (Descarga Livre)	M3	2,762.79	1.46	4,033.67
02.14	5914389	SICRO	Transporte com caminhão basculante de 10 m³ - rodovia pavimentada	tkm	118,357.75	0.59	69,831.07
02.15	98504	SINAPI	Plantio De Grama Em Placas. Af_05/2018	M2	1,920.00	9.89	18,988.80
02.16	7050100020	CESAN	ESCORAMENTO VALAS COM PRANCHA METALICA	M2	4,501.40	34.28	154,307.99
02.17	2003864	SICRO	Esgotamento de água com bomba submersa, bomba submersível com capacidade de 75 m³/h - 3,6 Kw	h	2,640.00	14.29	37,725.60
02.18	83676	SINAPI	Tubo Concreto Simples Dn 300 Mm Para Drenagem - Fornecimento E Instalacao Inclusive Escavacao Manual 1M3/M	M	125.50	133.59	16,765.55
02.19	42746	DER-ES	Corpo BDTC (grotá) diâmetro 1,50 m CA-2 PB exclusive escavação e reaterro, inclusive transporte do tubo em Vias Urbanas	M	141.00	2,085.36	294,035.76
02.20	COMP-23	COMP	Corpo de BSCC 3,00 x 1,50 m (pré-moldado), CL 45, fornecimento e assentamento incluindo rejuntamento e manta geotêxtil	m	130.00	3,516.76	457,178.80
02.21	COMP-24	COMP	Corpo de BSCC 2,00 x 1,50m + Corpo de BSCC 2,50 x 1,50m, (pré-moldado), CL 45, fornecimento e assentamento incluindo rejuntamento e manta geotêxtil	m	445.00	5,540.85	2,465,678.25
02.22	COMP-25	COMP	Corpo de BSCC 4,00 x 2,00 m galeria aberta em U, (pré-moldado), CL 45, fornecimento e assentamento incluindo rejuntamento e manta geotêxtil	m	100.00	3,198.63	319,863.00
02.23	COMP-39	COMP*	Lastro Com Preparo De Fundo, Largura Maior Ou Igual A 1,5 M, Com Camada De Brita, Lançamento Manual, Em Local Com Alto De Interferência.	m³	620.28	209.59	130,004.49
02.24	94964	SINAPI	Concreto Fck = 20Mpa, Traço 1:2,7:3 (Cimento/ Areia Média/ Brita 1) - Preparo Mecânico Com Betoneira 400 L. Af 07/2016	M3	334.05	329.26	109,989.30
02.25	1505860	SICRO	Enrocamento de pedra jogada - pedra de mão comercial - fornecimento e assentamento	m³	1,002.15	130.43	130,710.42
02.26	41241	DER-ES	Caixa ralo em blocos pré-moldados e grelha articulada em FFA em Vias Urbanas	Ud	90.00	1,418.32	127,648.80
02.27	705320	SICRO	Boca BDCC 1,50 x 1,50 m - esconsidade 45° - areia e brita comerciais	un	1.00	18,015.06	18,015.06
02.28	804273	SICRO	Boca BDTC D = 1,50 m - esconsidade 0° - areia e brita comerciais - alas retas	un	1.00	5,002.16	5,002.16

PLANILHA ORÇAMENTÁRIA

SEDURB - SECRETARIA DE ESTADO DE SANEAMENTO, HABITAÇÃO E DESENVOLVIMENTO URBANO

OBRA: MACRODRENAGEM DO CÓRREGO DA RIBEIRA

LOCAL: BAIRRO UNIVERSAL, VIANA/ES

ORÇAMENTISTA: KLEBER PEREIRA MACHADO - CREA: ES- 7839/D

CONSULTORIA:



LEIS SOCIAIS: 116,42% horista

BDI: 23.32%

73,13% mensalista

BDI DIFERENCIADO: 15.28%

TABELA REFERENCIAL (SEM DESONERAÇÃO):

DATA-BASE: MAIO/2019

ITEM	CÓDIGO	ORGÃO	DESCRIÇÃO SERVIÇO	UNIDADE	QUANTIDADE	CUSTO (R\$)	
						UNITÁRIO	TOTAL
02.29	41170	DER-ES	Poço de visita em bloco pré-moldado para d=1,00m (1,30x1,30m) (Vias Urbanas)	Ud	9.00	3,972.00	35,748.00
02.30	40570	DER-ES	Poço de visita para BDTC diam. 1,50 m - tudo incluído	Ud	3.00	10,862.92	32,588.76
02.31	99318	SINAPI	Chaminé Circular Para Poço De Visita Para Drenagem, Em Concreto Pré-Moldado, Diâmetro Interno = 0,6 M. Af_05/2018	M	18.30	207.43	3,795.97
02.32	83627	SINAPI	Tampao Fofo Articulado, Classe B125 Carga Max 12,5 T, Redondo Tampa 600 Mm, Rede Pluvial/Esgoto, P = Chamine Cx Areia / Poco Visita Assentado Com Arg Cim/Areia 1:4, Fornecimento E Assentamento	UN	28.00	486.31	13,616.68
02.33	COMP-26	COMP	Caixa 1 - 5,00 x 2,50 x 2,10 em concreto armado, completa exclusive escavação, reaterro, para tubos em concreto diâmetros de 1,00 a 1,50 m	und	1.00	29,967.52	29,967.52
02.34	COMP-27	COMP	Caixa 2 - 4,50 x 4,50 x 2,30 em concreto armado, completa exclusive escavação, reaterro, para Galeria fechada em BSCC 3,00 x 1,50	und	1.00	42,232.75	42,232.75
02.35	COMP-28	COMP	Caixa 3 - 6,20 x 2,50 x 2,30 em concreto armado, completa exclusive escavação, reaterro, para Galeria fechada em BSCC 3,00 x 1,50 e 1 BSCC 2,5 x 1,5 m + 1 BSCC 2,0 x 1,5 m	und	2.00	36,836.14	73,672.28
02.36	43005	DER-ES	Limpeza e desobstrução de BDTC e BDCC em Vias Urbanas	M	1,508.00	38.99	58,796.92
			SUB-TOTAL - 02				6,903,104.34
03			PAVIMENTAÇÃO				
03.01	40134	DER-ES	Demolição e remoção de estrutura de pavimento inclusive capa asfáltica	M2	5,568.44	5.57	31,016.21
03.02	COMP-30	COMP	Demolição e remoção mecanizada de bloco intertravado em Vias Urbanas, inclusive colchão de areia.	m²	5,568.44	2.47	13,754.05
03.03	72898	SINAPI	Carga E Descarga Mecanizadas De Entulho Em Caminhao Basculante	M3	3,257.54	4.77	15,538.47
03.04	5914389	SICRO	Transporte com caminhão basculante de 10 m³ - rodovia pavimentada	tkm	136,165.06	0.59	80,337.39
03.05	40754	DER-ES	Regularização e compactação do sub-leito (100% P.L.) H = 0,20 m	M2	5,568.44	1.25	6,960.55
03.06	40812	DER-ES	Base de brita graduada, inclusive fornecimento, exclusive transporte da brita	M3	1,282.18	100.03	128,256.47
03.07	5914389	SICRO	Transporte com caminhão basculante de 10 m³ - rodovia pavimentada	tkm	26,515.48	0.59	15,644.13
03.08	COMP-40	COMP*	Execução De Imprimação Com Asfalto Diluído Cm-30.	m²	5,568.44	7.64	42,542.88
03.09	72942	SINAPI	Pintura De Ligacao Com Emulsao Rr-1C	M2	5,568.44	2.08	11,582.36
03.10	COMP-38	COMP*	Construção De Pavimento Com Aplicação De Concreto Betuminoso Usinado A Quente (Cbuq), Camada De Rolamento, Com Espessura De 5,0 Cm - Exclusive Transporte	m³	278.42	937.09	260,904.60
03.11	93176	SINAPI	Transporte De Material Asfáltico, Com Caminhão Com Capacidade De 30000 L Em Rodovia Pavimentada Para Distâncias Médias De Transporte Superiores A 100 Km. Af_02/2016	TXKM	24,876.30	0.61	15,174.54

PLANILHA ORÇAMENTÁRIA

SEDURB - SECRETARIA DE ESTADO DE SANEAMENTO, HABITAÇÃO E DESENVOLVIMENTO URBANO

OBRA: MACRODRENAGEM DO CÓRREGO DA RIBEIRA

LOCAL: BAIRRO UNIVERSAL, VIANA/ES

ORÇAMENTISTA: KLEBER PEREIRA MACHADO - CREA: ES- 7839/D

CONSULTORIA:



LEIS SOCIAIS: 116,42% horista

BDI: 23.32%

73,13% mensalista

BDI DIFERENCIADO: 15.28%

TABELA REFERENCIAL (SEM DESONERAÇÃO):

DATA-BASE: MAIO/2019

ITEM	CÓDIGO	ORGÃO	DESCRIÇÃO SERVIÇO	UNIDADE	QUANTIDADE	CUSTO (R\$)	
						UNITÁRIO	TOTAL
03.12	5914613	SICRO	Transporte de mistura betuminosa em caminhão com caçamba térmica	tkm	6,281.16	0.76	4,773.68
03.13	COMP-17	COMP	Aplicação de Geogrelha Tecida PET/PET de alta tenacidade para reforço de pavimentos asfálticos, resistências 50x50kN/m e 12% de deformação, inclusive fornecimento e transporte, tudo incluído	m²	5,559.19	28.42	157,992.18
			SUB-TOTAL - 03				784,477.51
04			SERVIÇOS COMPLEMENTARES				
04.01	1600989	SICRO	Demolição de concreto simples com marteleto	m³	100.95	367.35	37,083.98
04.02	40374	DER-ES	Demolição manual de concreto armado	M3	8.86	306.02	2,711.34
04.03	1600447	SICRO	Demolição manual de meio fio de concreto	m³	60.57	447.97	27,133.54
04.04	72898	SINAPI	Carga E Descarga Mecanizadas De Entulho Em Caminhao Basculante	M3	170.38	4.77	812.71
04.05	5914389	SICRO	Transporte com caminhão basculante de 10 m³ - rodovia pavimentada	tkm	9,258.45	0.59	5,462.49
04.06	94273	SINAPI	Assentamento De Guia (Meio-Fio) Em Trecho Reto, Confeccionada Em Concreto Pré-Fabricado, Dimensões 100X15X13X30 Cm (Comprimento X Base Inferior X Base Superior X Altura), Para Vias Urbanas (Uso Viário). Af_06/2016	M	1,352.48	40.04	54,153.30
04.07	94991	SINAPI	Execução De Passeio (Calçada) Ou Piso De Concreto Com Concreto Moldado In Loco, Usinado, Acabamento Convencional, Não Armado. Af_07/2016	M3	283.81	505.29	143,406.35
04.08	200253	IOPES	Fornecimento e assentamento de ladrilho hidráulico pastilhado, vermelho, dim. 20x20 cm, esp. 1.5cm, assentado com pasta de cimento colante, exclusive regularização e lastro	m2	540.99	59.95	32,432.35
04.09	94962	SINAPI	Concreto Magro Para Lastro, Traço 1:4,5:4,5 (Cimento/ Areia Média/ Brita 1) - Preparo Mecânico Com Betoneira 400 L. Af_07/2016	M3	27.05	274.33	7,420.63
04.10	96622	SINAPI	Lastro Com Material Granular, Aplicação Em Pisos Ou Radiers, Espessura De *5 Cm*. Af_08/2017	M3	155.43	128.20	19,926.13
04.11	7200100010	CESAN	LIG PRED ESG LONGA C/MAT S/PAV H0,6A1,0M	UN	68.00	597.35	40,619.80
04.12	89355	SINAPI	Tubo, Pvc, Soldável, Dn 20Mm, Instalado Em Ramal Ou Sub-Ramal De Água - Fornecimento E Instalação. Af_12/2014	M	340.00	17.37	5,905.80
04.13	98415	SINAPI	(Composição Representativa) Poço De Visita Circular Para Esgoto, Em Concreto Pré-Moldado, Diâmetro Interno = 1,0 M, Profundidade Até 1,50 M, Excluindo Tampão. Af_04/2018	UN	22.00	1,029.26	22,643.72
04.14	83627	SINAPI	Tampao Fofo Articulado, Classe B125 Carga Max 12,5 T, Redondo Tampa 600 Mm, Rede Pluvial/Esgoto, P = Chamine Cx Areia / Poco Visita Assentado Com Arg Cim/Areia 1:4, Fornecimento E Assentamento	UN	22.00	486.31	10,698.82
04.15	COMP-33	COMP	REMOÇÃO DE TUBULAÇÕES (TUBOS E CONEXÕES), DE FORMA MANUAL, SEM REAPROVEITAMENTO	m	1,057.00	0.43	454.51
04.16	90710	SINAPI	Tubo De Pvc Para Rede Coletora De Esgoto De Parede Maciça, Dn 150 Mm, Junta Elástica, Instalado Em Local Com Nível Alto De Interferências - Fornecimento E Assentamento. Af_06/2015	M	185.00	61.29	11,338.65
04.17	141413	IOPES	Tubo de PVC rígido soldável marrom, diâm. 50mm (11/2"), inclusive conexões	m	320.00	38.15	12,208.00
04.18	COMP-34	COMP	Fornecimento e assentamento de tubo PVC para rede de água, DN 100 mm, junta elástica, Instalado em local com alto nível de interferência.	m	140.00	53.97	7,555.80
04.19	COMP-35	COMP	Fornecimento e assentamento de tubo PVC para rede de água, DN 150 mm, junta elástica, Instalado em local com alto nível de interferência.	m	380.00	117.94	44,817.20
04.20	COMP-36	COMP	Fornecimento e assentamento de tubo PVC para rede de água, DN 200 mm, junta elástica, Instalado em local com alto nível de interferência.	m	32.00	200.97	6,431.04

PLANILHA ORÇAMENTÁRIA

SEDURB - SECRETARIA DE ESTADO DE SANEAMENTO, HABITAÇÃO E DESENVOLVIMENTO URBANO

OBRA: MACRODRENAGEM DO CÓRREGO DA RIBEIRA

LOCAL: BAIRRO UNIVERSAL, VIANA/ES

ORÇAMENTISTA: KLEBER PEREIRA MACHADO - CREA: ES- 7839/D

CONSULTORIA:



LEIS SOCIAIS: 116,42% horista

BDI: 23.32%

73,13% mensalista

BDI DIFERENCIADO: 15.28%

TABELA REFERENCIAL (SEM DESONERAÇÃO):

DATA-BASE: MAIO/2019

ITEM	CÓDIGO	ORGÃO	DESCRIÇÃO SERVIÇO	UNIDADE	QUANTIDADE	CUSTO (R\$)	
						UNITÁRIO	TOTAL
04.21	COMP-37	COMP	Fornecimento e assentamento de tubo de ferro fundido para rede de água, DN 150 mm, junta elástica, Instalado em local com alto nível de interferência.	m	120.00	404.73	48,567.60
04.22	COMP-31	COMP	Retirada e relocação de postes, tudo incluído	und	1.00	28,240.28	28,240.28
			SUB-TOTAL - 04				570,024.04
05			SINALIZAÇÃO				
05.01	40936	DER-ES	Sinalização vertical com chapa revestida em película, inclusive suporte em madeira	M2	9.76	573.57	5,598.04
05.02	72947	SINAPI	Sinalizacao Horizontal Com Tinta Retrorefletiva A Base De Resina Acrilica Com Microesferas De Vidro	M2	343.70	20.73	7,124.90
			SUB-TOTAL - 05				12,722.94
06			ADMINISTRAÇÃO LOCAL				
06.01	COMP-18	COMP	Administração local, inclusive Controle Geométrico e AsBulit da Obra. Tudo incluído.	und	1.00	370,369.05	370,369.05
			SUB-TOTAL - 06				370,369.05
			TOTAL				8,730,528.08

Observações Planilha:

*Os insumos/serviços/equipamentos das composições unitárias de preço de referência SINAPI, cujo preço, são atribuído a São Paulo - AS, foram verificados quanto a vantajosidade, com as tabelas DER, Sicro e IOPES, adotando-se o menor dos valores.

MEMORIAL DE CÁLCULO

SEDURB - SECRETARIA DE ESTADO DE SANEAMENTO, HABITAÇÃO E DESENVOLVIMENTO URBANO

OBRA: MACRODRENAGEM DO CÓRREGO DA RIBEIRA

LOCAL: BAIRRO UNIVERSAL, VIANA/ES

ORÇAMENTISTA: KLEBER PEREIRA MACHADO - CREA: ES- 7839/D

CONSULTORIA:



CÓDIGO	DESCRIÇÃO SERVIÇO	ESTACA		POSIÇÃO	QUANTIDADE	EXTENSÃO (m)	LARGURA (m)	PROF. (m)	ÁREA (m²)	VOLUME (m³)	TOTAL	
		INICIAL	FINAL									
	<i>Considerando reutilização (2x)</i>									reutilização (2x)		
	Isolamento da obra da Obra	44 + 0.00	60 + 16.00	LD/LE	2.00	336.00		1.20	403.20	0.50	403.20	
	Isolamento da obra da Obra	68 + 10.00	102 + 15.00	LD/LE	2.00	685.00		1.20	822.00	0.50	822.00	
	QUANTIDADE										1,225.20	
02	DRENAGEM											
02.01	Remoção de tubos de concreto em valas e bueiros - D = 1.000 mm											
	Considerado a remoção de BDTC Ø1,00m	53 + 15.00	60 + 16.00		2.00	141.00					282.00	
	QUANTIDADE										282.00	
02.02	Carga E Descarga Mecanizadas De Entulho Em Caminhao Basculante				empolamento							
	Considerado a remoção de BDTC Ø1,00m	53 + 15.00	60 + 16.00	1.30	2.00	141.00			0.42	119.07	154.79	
	QUANTIDADE										154.79	
02.03	Transporte com caminhão basculante de 10 m³ - rodovia pavimentada				empolamento			dist.	densidade			
	Considerado a remoção de BDTC Ø1,00m	53 + 15.00	60 + 16.00	1.30	2.00	141.00	24.70	2.20 t/m³	0.42	119.07	8,411.26	
	QUANTIDADE										8,411.26	
02.04	Escavação mecânica de vala em material de 1ª categoria											
	BUEIROS TUBULARES E CELULARES											
	Corpo BDTC Ø1,50	53 + 15.00	60 + 16.00			141.00	5.10	2.20		1,582.02	1,582.02	
	Corpo BSCC 3,00 x 1,50	73 + 17.00	80 + 7.00			130.00	4.80	3.00		1,872.00	1,872.00	
	Corpo BSCC 2,50 x 1,50 + BSCC 2,00 x 1,50	80 + 7.00	102 + 12.00			445.00	6.40	2.90		8,259.20	8,259.20	
	CANAIS											
	Canal de Terra	44 + 0.00	53 + 12.00			192.00				4,159.59	4,159.59	
	Canal de Concreto (Considerando 1,00m nos 2 lados para execução do canal)	68 + 10.00	73 + 10.00			100.00				1,671.62	1,671.62	
	CAIXAS DE CONCRETO											
	Caixa 1 - 5,00 x 2,50 x 2,50: BDTC Ø1,5m > BDTC Ø1,5m				1.00	7.00	4.50	2.70		85.05	85.05	
	Caixa 2 - 4,50 x 4,50 x 2,70: BSCC 3,0x1,5m > BSCC 3,0x1,5m				1.00	6.50	6.50	2.90		122.53	122.53	
	Caixa 3 - 6,20 x 2,50 x 2,70: BSCC 3,0x1,5m > 1 BSCC 2,5x1,5m + 1 BSCC 2,0x1,5m				2.00	8.20	4.50	2.90		107.01	214.02	
	QUANTIDADE										17,966.03	
02.05	Carga E Descarga Mecanizadas De Entulho Em Caminhao Basculante							empolamento				
	Material escavado para a execução de Bueiros Tubulares		100%	Transporte para Aterro Sanitário Controlado				1.30		1,667.07	2,167.19	
	Material escavado para a execução de Bueiros Celulares		100%	Transporte para Aterro Sanitário Comum				1.30		10,467.75	13,608.07	
	Material escavado para a execução de Canais		100%	Transporte para Aterro Sanitário Controlado				1.30		5,831.21	7,580.57	
	QUANTIDADE										23,355.83	
02.06	Transporte com caminhão basculante de 10 m³ - rodovia pavimentada							Dist.	densidade empolamento			
	Material escavado para a execução de Bueiros Tubulares		100%	Transporte para Aterro Sanitário Controlado				23.20	1.40 t/m³	1.30	1,667.07	70,390.36
	Material escavado para a execução de Bueiros Celulares		100%	Transporte para Aterro Sanitário Comum				24.70	1.40 t/m³	1.30	10,467.75	470,567.01
	Material escavado para a execução de Canais		100%	Transporte para Aterro Sanitário Controlado				23.20	1.40 t/m³	1.30	5,831.21	246,217.01
	QUANTIDADE										787,174.38	
02.07	Destinação final dos resíduos de Classe II-A em aterro sanitário controlado								densidade empolamento			
	Escavação de material de 1ª categoria (resíduos classe II-A)		100%	Aterro Sanitário Controlado					1.40 t/m³	1.30	7,498.28	13,646.87
	QUANTIDADE										13,646.87	
								volume de escavação	volume do tubo+berço	volume reaterro (V1-V2)		

MEMORIAL DE CÁLCULO

SEDURB - SECRETARIA DE ESTADO DE SANEAMENTO, HABITAÇÃO E DESENVOLVIMENTO URBANO

OBRA: MACRODRENAGEM DO CÔRREGO DA RIBEIRA

LOCAL: BAIRRO UNIVERSAL, VIANA/ES

ORÇAMENTISTA: KLEBER PEREIRA MACHADO - CREA: ES- 7839/D

CONSULTORIA:



CÓDIGO	DESCRIÇÃO SERVIÇO	ESTACA		POSIÇÃO	QUANTIDADE	EXTENSÃO (m)	LARGURA (m)	PROF. (m)	ÁREA (m²)	VOLUME (m³)	TOTAL
		INICIAL	FINAL								
02.08	Reaterro com pó de pedra, tudo incluído exceto transporte, em Vias Urbanas										
	<u>RAMAIS</u>			profundidade	largura						
	Corpo BSTC Ø0,30m			1.00	0.50	125.50	62.75		15.77	46.98	23.49
	<u>BUEIROS TUBULARES E CELULARES</u>										
	Corpo BDTC Ø1,50m	53 + 15.00	60 + 16.00		60%		1,582.02		987.97	594.05	356.43
	Corpo BSCC 3,00 x 1,50	73 + 17.00	80 + 7.00		100%		1,872.00		1,002.30	869.70	869.70
	Corpo BSCC 2,50 x 1,50 + BSCC 2,00 x 1,50	80 + 7.00	102 + 12.00		100%		8,259.20		5,046.30	3,212.90	3,212.90
	<u>CAIXAS DE CONCRETO</u>										
	Caixa 1 - 5,00 x 2,50 x 2,50: BDTC Ø1,5m > BDTC Ø1,5m				1.00		85.05		34.48	50.57	50.57
	Caixa 2 - 4,50 x 4,50 x 2,70: BSCC 3,0x1,5m > BSCC 3,0x1,5m				1.00		122.53		59.25	63.28	63.28
	Caixa 3 - 6,20 x 2,50 x 2,70: BSCC 3,0x1,5m > 1 BSCC 2,5x1,5m + 1 BSCC 2,0x1,5m				2.00		107.01		45.86	61.15	122.29
	<u>CANAL DE CONCRETO</u>										
	Pó de pedra canal de concreto	68 + 9.00	73 + 10.00			101.00			volume vide folha de cubação	97.09	97.09
	QUANTIDADE										4,795.75
02.09	Concreto Fck = 20Mpa, Traço 1:2,7:3 (Cimento/ Areia Média/ Brita 1) - Preparo Mecânico Com Betoneira 400 L. Af_07/2016										
	Envelopamento Corpo BDTC Ø1,50m	53 + 15.00	60 + 16.00		40%		1,582.02		987.97	237.62	237.62
	QUANTIDADE										237.62
02.10	Transporte com caminhão basculante de 10 m³ - rodovia pavimentada			empolamento	volume compactado	Dmt (km)		densidade			
	Transporte pó de pedra reaterro			1.30	4,795.75	9.40		1.50 t/m³		6,234.48	87,906.10
	QUANTIDADE										87,906.10
02.11	Argila, Argila Vermelha ou Argila Arenosa, fornecimento			empolamento	volume compactado						
	Canal de terra	44 + 0.00	53 + 12.00	1.30	2,125.22	192.00		volume vide folha de cubação		2,762.79	2,762.79
	QUANTIDADE										2,762.79
02.12	Execução E Compactação De Aterro Com Solo Predominantemente Argiloso - Exclusive Escavação, Carga E Transporte E Solo. Af_09/2017										
	Canal de terra	44 + 0.00	53 + 12.00			192.00		volume vide folha de cubação		2,125.22	2,125.22
	QUANTIDADE										2,125.22
02.13	Carga, Manobras E Descarga De Areia, Brita, Pedra De Mao E Solos Com Caminhao Basculante 6 M3 (Descarga Livre)			empolamento	volume compactado						
	Canal de terra	44 + 0.00	53 + 12.00	1.30	2,125.22	192.00		volume vide folha de cubação		2,762.79	2,762.79
	QUANTIDADE										2,762.79
02.14	Transporte com caminhão basculante de 10 m³ - rodovia pavimentada			empolamento	volume compactado	Dmt (km)		densidade			
	Argila			1.30	2,125.22	23.80		1.80 t/m³		2,762.79	118,357.75
	QUANTIDADE										118,357.75
02.15	Plantio De Grama Em Placas. Af_05/2018										
	Dique	44 + 0.00	53 + 12.00			192.00	10.00		1,920.00		1,920.00

MEMORIAL DE CÁLCULO

SEDURB - SECRETARIA DE ESTADO DE SANEAMENTO, HABITAÇÃO E DESENVOLVIMENTO URBANO

OBRA: MACRODRENAGEM DO CÓRREGO DA RIBEIRA

LOCAL: BAIRRO UNIVERSAL, VIANA/ES

ORÇAMENTISTA: KLEBER PEREIRA MACHADO - CREA: ES- 7839/D

CONSULTORIA:



CÓDIGO	DESCRIÇÃO SERVIÇO	ESTACA		POSIÇÃO	QUANTIDADE	EXTENSÃO (m)	LARGURA (m)	PROF. (m)	ÁREA (m²)	VOLUME (m³)	TOTAL	
		INICIAL	FINAL									
02.21	Corpo de BSCC 2,00 x 1,50m + Corpo de BSCC 2,50 x 1,50m, (pré-moldado), CL 45, fornecimento e assentamento incluindo rejuntamento e manta geotêxtil								Profundidade (m)			
									Montante	Jusante	Média	
	Corpo BSCC 2,50 x 1,50 + BSCC 2,00 x 1,50	80	+ 7.00	81	+ 5.00	1.00	18.00	1.85	1.85	1.85	1.85	18.00
	Corpo BSCC 2,50 x 1,50 + BSCC 2,00 x 1,50	81	+ 5.00	83	+ 5.00	1.00	40.00	1.85	1.85	1.85	1.85	40.00
	Corpo BSCC 2,50 x 1,50 + BSCC 2,00 x 1,50	83	+ 5.00	85	+ 8.00	1.00	43.00	1.85	2.30	2.30	2.08	43.00
	Corpo BSCC 2,50 x 1,50 + BSCC 2,00 x 1,50	85	+ 8.00	87	+ 6.00	1.00	38.00	2.30	2.40	2.40	2.35	38.00
	Corpo BSCC 2,50 x 1,50 + BSCC 2,00 x 1,50	87	+ 6.00	89	+ 7.00	1.00	41.00	2.40	2.05	2.05	2.23	41.00
	Corpo BSCC 2,50 x 1,50 + BSCC 2,00 x 1,50	89	+ 7.00	91	+ 15.00	1.00	48.00	2.05	1.99	1.99	2.02	48.00
	Corpo BSCC 2,50 x 1,50 + BSCC 2,00 x 1,50	91	+ 15.00	94	+ 14.00	1.00	59.00	1.99	1.93	1.93	1.96	59.00
	Corpo BSCC 2,50 x 1,50 + BSCC 2,00 x 1,50	94	+ 14.00	97	+ 5.00	1.00	51.00	1.93	1.89	1.89	1.91	51.00
	Corpo BSCC 2,50 x 1,50 + BSCC 2,00 x 1,50	97	+ 5.00	100	+ 5.00	1.00	60.00	1.89	2.58	2.58	2.24	60.00
	Corpo BSCC 2,50 x 1,50 + BSCC 2,00 x 1,50	100	+ 5.00	101	+ 2.00	1.00	17.00	2.58	2.78	2.78	2.68	17.00
Corpo BSCC 2,50 x 1,50 + BSCC 2,00 x 1,50	101	+ 2.00	102	+ 12.00	1.00	30.00	2.78	3.24	3.24	3.01	30.00	
QUANTIDADE											445.00	
02.22	Corpo de BSCC 4,00 x 2,00 m galeria aberta em U, (pré-moldado), CL 45, fornecimento e assentamento incluindo rejuntamento e manta geotêxtil											
	Canal de Concreto	68	+ 10.00	73	+ 10.00		100.00				100.00	
QUANTIDADE											100.00	
02.23	Lastró Com Preparo De Fundo, Largura Maior Ou Igual A 1,5 M, Com Camada De Brita, Lançamento Manual, Em Local Com Alto De Interferência.											
	Corpo BDTC Ø1,50m	53	+ 15.00	60	+ 16.00		141.00	4.06	0.50		286.23	286.23
	Corpo BSCC 3,00 x 1,50	73	+ 17.00	80	+ 7.00		130.00	3.75	0.10		48.75	48.75
	Corpo BSCC 2,50 x 1,50 + BSCC 2,00 x 1,50	80	+ 7.00	102	+ 11.00		445.00	5.40	0.10		240.30	240.30
	Canal de Concreto	68	+ 10.00	73	+ 10.00		100.00	4.50	0.10		45.00	45.00
QUANTIDADE											620.28	
02.24	Concreto Fck = 20Mpa, Traço 1:2,7:3 (Cimento/ Areia Média/ Brita 1) - Preparo Mecânico Com Betoneira 400 L. Af_07/2016											
	Corpo BSCC 3,00 x 1,50	73	+ 17.00	80	+ 7.00		130.00	3.75	0.10		48.75	48.75
	Corpo BSCC 2,50 x 1,50 + BSCC 2,00 x 1,50	80	+ 7.00	102	+ 11.00		445.00	5.40	0.10		240.30	240.30
	Canal de Concreto	68	+ 10.00	73	+ 10.00		100.00	4.50	0.10		45.00	45.00
QUANTIDADE											334.05	
02.25	Enrocamento de pedra jogada - pedra de mão comercial - fornecimento e assentamento											
	Corpo BSCC 3,00 x 1,50m	73	+ 17.00	80	# 8.00		130.00	3.75	0.30		146.25	146.25
	Corpo BSCC 2,50 x 1,50 + BSCC 2,00 x 1,50	80	+ 7.00	102	+ 11.00		445.00	5.40	0.30		720.90	720.90
	Canal de Concreto	68	+ 10.00	73	+ 10.00		100.00	4.50	0.30		135.00	135.00
QUANTIDADE											1,002.15	
02.26	Caixa ralo em blocos pré-moldados e grelha articulada em FFA em Vias Urbanas											
	BDTC Ø1,50	55	+ 1.00		PV-07		2.00				2.00	
	BDTC Ø1,50	57	+ 19.00		PV-08		2.00				2.00	
	BSCC 3,00x1,50	74	+ 6.00		PES-01		2.00				2.00	
	BSCC 3,00x1,50	75	+ 17.00		PES-02		3.00				3.00	
	BSCC 3,00x1,50	79	+ 14.00		PES-04		4.00				4.00	
	BSCC 2,50 X 1,50 + BSCC 2,00 X 1,50	81	+ 5.00		PES-06 E 07		3.00				3.00	
	BSCC 2,50 X 1,50 + BSCC 2,00 X 1,50	83	+ 5.00		PES-08 E 09		2.00				2.00	
	BSCC 2,50 X 1,50 + BSCC 2,00 X 1,50	85	+ 8.00		PES-10 E 11		2.00				2.00	
	BSCC 2,50 X 1,50 + BSCC 2,00 X 1,50	87	+ 6.00		PES-12 E 13		2.00				2.00	

MEMORIAL DE CÁLCULO

SEDURB - SECRETARIA DE ESTADO DE SANEAMENTO, HABITAÇÃO E DESENVOLVIMENTO URBANO

OBRA: MACRODRENAGEM DO CÓRREGO DA RIBEIRA

LOCAL: BAIRRO UNIVERSAL, VIANA/ES

ORÇAMENTISTA: KLEBER PEREIRA MACHADO - CREA: ES- 7839/D

CONSULTORIA:



CÓDIGO	DESCRIÇÃO SERVIÇO	ESTACA		POSIÇÃO	QUANTIDADE	EXTENSÃO (m)	LARGURA (m)	PROF. (m)	ÁREA (m²)	VOLUME (m³)	TOTAL
		INICIAL	FINAL								
	BSCC 2,50 X 1,50 + BSCC 2,00 X 1,50	89	+ 7.00	PES-14 E 15		3.00					3.00
	BSCC 2,50 X 1,50 + BSCC 2,00 X 1,50	91	+ 15.00	PES-16 E 17		3.00					3.00
	BSCC 2,50 X 1,50 + BSCC 2,00 X 1,50	94	+ 14.00	PES-18 E 19		3.00					3.00
	BSCC 2,50 X 1,50 + BSCC 2,00 X 1,50	97	+ 5.00	PES-20 E 21		3.00					3.00
	BSCC 2,50 X 1,50 + BSCC 2,00 X 1,50	100	+ 5.00	PES-22 E 23		2.00					2.00
	<i>Trincheira</i>										
	Rua Evaristo Canal	0	+ 0.00	EX	6.00	5.65					6.00
	Avenida Linhares	7	+ 5.00	LE	11.00	10.70					11.00
		20	+ 10.00	LE	12.00	11.80					12.00
		26	+ 15.00	LE	10.00	9.35					10.00
		38	+ 15.00	LE	8.00	7.50					8.00
	Rua Evaristo Canal	42	+ 0.00	EX	7.00	7.00					7.00
	QUANTIDADE										90.00
02.27	Boca BDCC 1,50 x 1,50 m - esconsidade 45° - areia e brita comerciais										
	Corpo BSCC 3,00 x 1,50m	73	+ 17.00	Boca 02	1.00						1.00
	QUANTIDADE										1.00
02.28	Boca BDTC D = 1,50 m - esconsidade 0° - areia e brita comerciais - alas retas										
	BDTC Ø1,50m	53	+ 15.00	Boca 01	1.00						1.00
	QUANTIDADE										1.00
02.29	Poço de visita em bloco pré-moldado para d=1,00m (1,30x1,30m) (Vias Urbanas)										
	BSTC Ø1,00 - Rede Existente	PV-01	0 + 10.00		1.00						1.00
	BSTC Ø1,00 - Rede Existente	PV-02A	7 + 5.00		1.00						1.00
	BSTC Ø1,00 - Rede Existente	PV-02	7 + 15.00		1.00						1.00
	BSTC Ø1,00 - Rede Existente	PV-03	20 + 10.00		1.00						1.00
	BSTC Ø1,00 - Rede Existente	PV-03A	20 + 10.00		1.00						1.00
	BSTC Ø1,00 - Rede Existente	PV-04	26 + 10.00		1.00						1.00
	BSTC Ø1,00 - Rede Existente	PV-05	31 + 5.00		1.00						1.00
	BSTC Ø1,00 - Rede Existente	PV-05A	38 + 15.00		1.00						1.00
	BSTC Ø1,00 - Rede Existente	PV-05B	40 + 5.00		1.00						1.00
	QUANTIDADE										9.00
02.30	Poço de visita para BDTC diam. 1,50 m - tudo incluído										
	BDTC Ø1,50m		54 + 10.00		1.00						1.00
	BDTC Ø1,50m		55 + 1.00		1.00						1.00
	BDTC Ø1,50m		57 + 19.00		1.00						1.00
	QUANTIDADE										3.00
02.31	Chaminé Circular Para Poço De Visita Para Drenagem, Em Concreto Pré-Moldado, Diâmetro Interno = 0,6 M. Af_05/2018						<u>Profundidade PV</u>	<u>Profundidade Chaminé</u>			
	BSCC 3,00x1,50	74	+ 6.00	PES-01	1.00		2.30	0.60			0.60
	BSCC 3,00x1,50	75	+ 17.00	PES-02	1.00		3.28	1.60			1.60
	BSCC 3,00x1,50	78	+ 15.00	PES-03	1.00		1.86	0.20			0.20
	BSCC 3,00x1,50	79	+ 14.00	PES-04	1.00		1.85	0.20			0.20
	BSCC 2,50 X 1,50 + BSCC 2,00 X 1,50	81	+ 5.00	PES-06 E 07	2.00		1.85	0.15			0.30
	BSCC 2,50 X 1,50 + BSCC 2,00 X 1,50	83	+ 5.00	PES-08 E 09	2.00		1.85	0.20			0.40

MEMORIAL DE CÁLCULO

SEDURB - SECRETARIA DE ESTADO DE SANEAMENTO, HABITAÇÃO E DESENVOLVIMENTO URBANO

OBRA: MACRODRENAGEM DO CÓRREGO DA RIBEIRA

LOCAL: BAIRRO UNIVERSAL, VIANA/ES

ORÇAMENTISTA: KLEBER PEREIRA MACHADO - CREA: ES- 7839/D

CONSULTORIA:



CÓDIGO	DESCRIÇÃO SERVIÇO	ESTACA		POSIÇÃO	QUANTIDADE	EXTENSÃO (m)	LARGURA (m)	PROF. (m)	ÁREA (m²)	VOLUME (m³)	TOTAL
		INICIAL	FINAL								
	BSCC 2,50 X 1,50 + BSCC 2,00 X 1,50	85	+ 8.00	PES-10 E 11	2.00		2.30		0.70		1.40
	BSCC 2,50 X 1,50 + BSCC 2,00 X 1,50	87	+ 6.00	PES-12 E 13	2.00		2.40		0.75		1.50
	BSCC 2,50 X 1,50 + BSCC 2,00 X 1,50	89	+ 7.00	PES-14 E 15	2.00		2.05		0.45		0.90
	BSCC 2,50 X 1,50 + BSCC 2,00 X 1,50	91	+ 15.00	PES-16 E 17	2.00		1.99		0.35		0.70
	BSCC 2,50 X 1,50 + BSCC 2,00 X 1,50	94	+ 14.00	PES-18 E 19	2.00		1.93		0.30		0.60
	BSCC 2,50 X 1,50 + BSCC 2,00 X 1,50	97	+ 5.00	PES-20 E 21	2.00		1.89		0.25		0.50
	BSCC 2,50 X 1,50 + BSCC 2,00 X 1,50	100	+ 5.00	PES-22 E 23	2.00		2.58		1.00		2.00
	BSCC 2,50 X 1,50 + BSCC 2,00 X 1,50	101	+ 2.00	PES-24 E 25	2.00		2.78		1.30		2.60
	BSCC 2,50 X 1,50 + BSCC 2,00 X 1,50	102	+ 6.00	PES-26, 27 E 28	3.00		3.24		1.60		4.80
	QUANTIDADE										18.30
02.32	Tampão Fofó Articulado, Classe B125 Carga Max 12,5 T, Redondo Tampa 600 Mm, Rede Pluvial/Esgoto, P = Chamimé Cx Areia / Poco Visita Assentado Com Arg Cim/Areia 1:4, Fornecimento E Assentamento										
	Considerado 1 tampão para cada chaminé discriminada no item anterior				27.00						27.00
	PES-05				1.00						1.00
	QUANTIDADE										28.00
02.33	Caixa 1 - 5,00 x 2,50 x 2,10 em concreto armado, completa exclusive escavação, reaterro, para tubos em concreto diâmetros de 1,00 a 1,50 m										
	Caixa de concreto				1.00						1.00
	QUANTIDADE										1.00
02.34	Caixa 2 - 4,50 x 4,50 x 2,30 em concreto armado, completa exclusive escavação, reaterro, para Galeria fechada em BSCC 3,00 x 1,50										
	Caixa de concreto				1.00						1.00
	QUANTIDADE										1.00
02.35	Caixa 3 - 6,20 x 2,50 x 2,30 em concreto armado, completa exclusive escavação, reaterro, para Galeria fechada em BSCC 3,00 x 1,50 e 1 BSCC 2,5 x 1,5 m + 1 BSCC 2,0 x 1,5 m										
	Caixa de concreto				2.00						2.00
	QUANTIDADE										2.00
02.36	Limpeza e desobstrução de BDTC e BDCC em Vias Urbanas										
	BDTC Ø1,00 Existente	0	+ 16.00	68	+ 10.00				1,354.00		1,354.00
	BDTC Ø1,50 Existente	60	+ 16.00	68	+ 10.00				154.00		154.00
	QUANTIDADE										1,508.00
03	PAVIMENTAÇÃO										
03.01	Demolição e remoção de estrutura de pavimento inclusive capa asfáltica										
	Ramo Principal	54	+ 10.00	60	+ 16.00				126.00	7.00	882.00
	Ramo 0 - Área 01	74	+ 0.00	76	+ 0.00				40.00	variável	298.87
	Ramo Principal	76	+ 0.00	101	+ 7.00				507.00	7.00	3,549.00
	Limpa Roda - Área 02	79	+ 10.00					LE		variável	97.87
	Limpa Roda - Área 03	79	+ 10.00					LD		variável	239.95
	Limpa Roda - Área 04	81	+ 10.00					LE		variável	127.84
	Limpa Roda - Área 05	89	+ 10.00					LD		variável	210.94
	Limpa Roda - Área 06	92	+ 0.00					LD		variável	66.42
	Limpa Roda - Área 07	95	+ 0.00					LD		variável	55.21
	Limpa Roda - Área 08	97	+ 5.00					LD		variável	31.09
	Reconstrução do pavimento existente para a implantação de ramais BSTC Ø0,30										
	Trincheira - PV-02A	7	+ 5.00				3.50	0.50		1.75	1.75
	Trincheira - PV-03A	20	+ 10.00				4.50	0.50		2.25	2.25

MEMORIAL DE CÁLCULO

SEDURB - SECRETARIA DE ESTADO DE SANEAMENTO, HABITAÇÃO E DESENVOLVIMENTO URBANO

OBRA: MACRODRENAGEM DO CÓRREGO DA RIBEIRA

LOCAL: BAIRRO UNIVERSAL, VIANA/ES

ORÇAMENTISTA: KLEBER PEREIRA MACHADO - CREA: ES- 7839/D

CONSULTORIA:



CÓDIGO	DESCRIÇÃO SERVIÇO	ESTACA		POSIÇÃO	QUANTIDADE	EXTENSÃO (m)	LARGURA (m)	PROF. (m)	ÁREA (m²)	VOLUME (m³)	TOTAL
		INICIAL	FINAL								
	Trincheira - PV-04	26	+ 10,00			6,00	0,50		3,00		3,00
	Trincheira - PV-05A	38	+ 15,00			4,50	0,50		2,25		2,25
	QUANTIDADE										5,568.44
03.02	Demolição e remoção mecanizada de bloco intertravado em Vias Urbanas, inclusive colchão de areia.										
	Ramo Principal	54	+ 10,00	60	+ 16,00	126,00	7,00		882,00		882,00
	Ramo 0 - Área 01	74	+ 0,00	76	+ 0,00	40,00	variável		298,87		298,87
	Ramo Principal	76	+ 0,00	101	+ 7,00	507,00	7,00		3,549,00		3,549,00
	Limpa Roda - Área 02	79	+ 10,00					LE	variável	97,87	97,87
	Limpa Roda - Área 03	79	+ 10,00					LD	variável	239,95	239,95
	Limpa Roda - Área 04	81	+ 10,00					LE	variável	127,84	127,84
	Limpa Roda - Área 05	89	+ 10,00					LD	variável	210,94	210,94
	Limpa Roda - Área 06	92	+ 0,00					LD	variável	66,42	66,42
	Limpa Roda - Área 07	95	+ 0,00					LD	variável	55,21	55,21
	Limpa Roda - Área 08	97	+ 5,00					LD	variável	31,09	31,09
	Reconstrução do pavimento existente para a implantação de ramais BSTC Ø0,30										
	Trincheira - PV-02A	7	+ 5,00			3,50	0,50		1,75		1,75
	Trincheira - PV-03A	20	+ 10,00			4,50	0,50		2,25		2,25
	Trincheira - PV-04	26	+ 10,00			6,00	0,50		3,00		3,00
	Trincheira - PV-05A	38	+ 15,00			4,50	0,50		2,25		2,25
	QUANTIDADE										5,568.44
03.03	Carga E Descarga Mecanizadas De Entulho Em Caminhão Basculante				empolamento						
	Revestimento Existente (CBUQ)				1,30			0,05	5,568,44	278,42	361,95
	Revestimento Existente (Bloco Intertravado)				1,30			0,10	5,568,44	556,84	723,90
	Camada Granular Existente para encaixe das Camadas de Base e Sub-base Projetadas				1,30			0,30	5,568,44	1,670,53	2,171,69
	QUANTIDADE										3,257.54
03.04	Transporte com caminhão basculante de 10 m³ - rodovia pavimentada					t/m³	Dmt (km)				
	Revestimento Existente (CBUQ)				2,40	24,70		0,05	5,568,44	278,42	16,504,86
	Revestimento Existente (Bloco Intertravado)				2,40	24,70		0,10	5,568,44	556,84	33,009,71
	Camada Granular Existente para encaixe das Camadas de Base e Sub-base Projetadas				2,10	24,70		0,30	5,568,44	1,670,53	86,650,49
	QUANTIDADE										136,165.06
03.05	Regularização e compactação do sub-leito (100% P.I.) H = 0,20 m										
	Ramo Principal	54	+ 10,00	60	+ 16,00	EIXO	126,00	7,00	882,00		882,00
	Ramo 0 - Área 01	74	+ 0,00	76	+ 0,00	EIXO	40,00	variável	298,87		298,87
	Ramo Principal	76	+ 0,00	101	+ 7,00	EIXO	507,00	7,00	3,549,00		3,549,00
	Limpa Roda - Área 02	79	+ 10,00			LE			variável	97,87	97,87
	Limpa Roda - Área 03	79	+ 10,00			LD			variável	239,95	239,95
	Limpa Roda - Área 04	81	+ 10,00			LE			variável	127,84	127,84
	Limpa Roda - Área 05	89	+ 10,00			LD			variável	210,94	210,94
	Limpa Roda - Área 06	92	+ 0,00			LD			variável	66,42	66,42
	Limpa Roda - Área 07	95	+ 0,00			LD			variável	55,21	55,21
	Limpa Roda - Área 08	97	+ 5,00			LD			variável	31,09	31,09
	Reconstrução do pavimento existente para a implantação de ramais BSTC Ø0,30										
	Trincheira - PV-02A	7	+ 5,00				3,50	0,50	1,75		1,75
	Trincheira - PV-03A	20	+ 10,00				4,50	0,50	2,25		2,25

MEMORIAL DE CÁLCULO

SEDURB - SECRETARIA DE ESTADO DE SANEAMENTO, HABITAÇÃO E DESENVOLVIMENTO URBANO

OBRA: MACRODRENAÇÃO DO CÓRREGO DA RIBEIRA

LOCAL: BAIRRO UNIVERSAL, VIANA/ES

ORÇAMENTISTA: KLEBER PEREIRA MACHADO - CREA: ES- 7839/D

CONSULTORIA:



CÓDIGO	DESCRIÇÃO SERVIÇO	ESTACA		POSIÇÃO	QUANTIDADE	EXTENSÃO (m)	LARGURA (m)	PROF. (m)	ÁREA (m²)	VOLUME (m³)	TOTAL			
		INICIAL	FINAL											
	Trincheira - PV-04	26	+ 10.00			6.00	0.50		3.00		3.00			
	Trincheira - PV-05A	38	+ 15.00			4.50	0.50		2.25		2.25			
	QUANTIDADE										5,568.44			
03.06	Base de brita graduada, inclusive fornecimento, exclusive transporte da brita													
	BASE (PROCTOR MODIFICADO)													
	Ramo Principal	54	+ 10.00	60	+ 16.00	EIXO			126.00	3.20	0.15	403.20	60.48	60.48
	Ramo Principal - Área 01	74	+ 0.00	76	+ 0.00	EIXO			40.00	<i>variável</i>	0.15	298.87	44.83	44.83
	Ramo Principal	76	+ 0.00	79	+ 10.00	EIXO			70.00	7.00	0.15	490.00	73.50	73.50
	Ramo Principal	79	+ 10.00	80	+ 7.00	EIXO			17.00	3.60	0.15	61.20	9.18	9.18
	Ramo Principal	80	+ 7.00	83	+ 10.00	EIXO			63.00	1.70	0.15	107.10	16.07	16.07
	Ramo Principal	83	+ 10.00	94	+ 0.00	EIXO			210.00	7.00	0.15	1,470.00	220.50	220.50
	Ramo Principal	94	+ 0.00	98	+ 0.00	EIXO			80.00	1.70	0.15	136.00	20.40	20.40
	Ramo Principal	98	+ 0.00	101	+ 7.00	EIXO			67.00	7.00	0.15	469.00	70.35	70.35
	Limpa Roda - Área 02	79	+ 10.00			LE				<i>variável</i>	0.15	97.87	14.68	14.68
	Limpa Roda - Área 03	79	+ 10.00			LD				<i>variável</i>	0.15	239.95	35.99	35.99
	Limpa Roda - Área 04	81	+ 10.00			LE				<i>variável</i>	0.15	127.84	19.18	19.18
	Limpa Roda - Área 05	89	+ 10.00			LD				<i>variável</i>	0.15	210.94	31.64	31.64
	Limpa Roda - Área 06	92	+ 0.00			LD				<i>variável</i>	0.15	66.42	9.96	9.96
	Limpa Roda - Área 07	95	+ 0.00			LD				<i>variável</i>	0.15	55.21	8.28	8.28
	Limpa Roda - Área 08	97	+ 5.00			LD				<i>variável</i>	0.15	31.09	4.66	4.66
	<u>Reconstrução do pavimento existente para a implantação de ramais BSTC Ø0,30</u>													
	Trincheira - PV-02A	7	+ 5.00						3.50	0.50	0.15	1.75	0.26	0.26
	Trincheira - PV-03A	20	+ 10.00						4.50	0.50	0.15	2.25	0.34	0.34
	Trincheira - PV-04	26	+ 10.00						6.00	0.50	0.15	3.00	0.45	0.45
	Trincheira - PV-05A	38	+ 15.00						4.50	0.50	0.15	2.25	0.34	0.34
	SUB-BASE (PROCTOR INTERMEDIÁRIO)													
	Ramo Principal	54	+ 10.00	60	+ 16.00	EIXO			126.00	3.20	0.15	403.20	60.48	60.48
	Ramo Principal - Área 01	74	+ 0.00	76	+ 0.00	EIXO			40.00	<i>variável</i>	0.15	298.87	44.83	44.83
	Ramo Principal	76	+ 0.00	79	+ 10.00	EIXO			70.00	7.00	0.15	490.00	73.50	73.50
	Ramo Principal	79	+ 10.00	80	+ 7.00	EIXO			17.00	3.60	0.15	61.20	9.18	9.18
	Ramo Principal	80	+ 7.00	83	+ 10.00	EIXO			63.00	1.70	0.15	107.10	16.07	16.07
	Ramo Principal	83	+ 10.00	94	+ 0.00	EIXO			210.00	7.00	0.15	1,470.00	220.50	220.50
	Ramo Principal	94	+ 0.00	98	+ 0.00	EIXO			80.00	1.70	0.15	136.00	20.40	20.40
	Ramo Principal	98	+ 0.00	101	+ 7.00	EIXO			67.00	7.00	0.15	469.00	70.35	70.35
	Limpa Roda - Área 02	79	+ 10.00			LE				<i>variável</i>	0.15	97.87	14.68	14.68
	Limpa Roda - Área 03	79	+ 10.00			LD				<i>variável</i>	0.15	239.95	35.99	35.99
	Limpa Roda - Área 04	81	+ 10.00			LE				<i>variável</i>	0.15	127.84	19.18	19.18
	Limpa Roda - Área 05	89	+ 10.00			LD				<i>variável</i>	0.15	210.94	31.64	31.64
	Limpa Roda - Área 06	92	+ 0.00			LD				<i>variável</i>	0.15	66.42	9.96	9.96
	Limpa Roda - Área 07	95	+ 0.00			LD				<i>variável</i>	0.15	55.21	8.28	8.28
	Limpa Roda - Área 08	97	+ 5.00			LD				<i>variável</i>	0.15	31.09	4.66	4.66
	<u>Reconstrução do pavimento existente para a implantação de ramais BSTC Ø0,30</u>													
	Trincheira - PV-02A	7	+ 5.00						3.50	0.50	0.15	1.75	0.26	0.26
	Trincheira - PV-03A	20	+ 10.00						4.50	0.50	0.15	2.25	0.34	0.34
	Trincheira - PV-04	26	+ 10.00						6.00	0.50	0.15	3.00	0.45	0.45
	Trincheira - PV-05A	38	+ 15.00						4.50	0.50	0.15	2.25	0.34	0.34

MEMORIAL DE CÁLCULO

SEDURB - SECRETARIA DE ESTADO DE SANEAMENTO, HABITAÇÃO E DESENVOLVIMENTO URBANO

OBRA: MACRODRENAGEM DO CÓRREGO DA RIBEIRA

LOCAL: BAIRRO UNIVERSAL, VIANA/ES

ORÇAMENTISTA: KLEBER PEREIRA MACHADO - CREA: ES- 7839/D

CONSULTORIA:



CÓDIGO	DESCRIÇÃO SERVIÇO	ESTACA		POSIÇÃO	QUANTIDADE	EXTENSÃO (m)	LARGURA (m)	PROF. (m)	ÁREA (m²)	VOLUME (m³)	TOTAL	
		INICIAL	FINAL									
	QUANTIDADE										1,282.18	
03.07	Transporte com caminhão basculante de 10 m³ - rodovia pavimentada											
	Execução de Base e Sub-Base								<i>Dmt (km)</i> 9.40	<i>Dens. (t/m³)</i> 2.20	<i>volume</i> 1,282.18	26,515.48
	QUANTIDADE										26,515.48	
03.08	Execução De Imprimação Com Asfalto Diluído Cm-30.											
	Ramo 0	54	+ 10.00	60	+ 16.00	EIXO	126.00	7.00		882.00	882.00	
	Ramo 0 - Área 01	74	+ 0.00	76	+ 0.00	EIXO	40.00	<i>variável</i>		298.87	298.87	
	Ramo 0	76	+ 0.00	101	+ 7.00	EIXO	507.00	7.00		3,549.00	3,549.00	
	Limpa Roda - Área 02	79	+ 10.00			LE		<i>variável</i>		97.87	97.87	
	Limpa Roda - Área 03	79	+ 10.00			LD		<i>variável</i>		239.95	239.95	
	Limpa Roda - Área 04	81	+ 10.00			LE		<i>variável</i>		127.84	127.84	
	Limpa Roda - Área 05	89	+ 10.00			LD		<i>variável</i>		210.94	210.94	
	Limpa Roda - Área 06	92	+ 0.00			LD		<i>variável</i>		66.42	66.42	
	Limpa Roda - Área 07	95	+ 0.00			LD		<i>variável</i>		55.21	55.21	
	Limpa Roda - Área 08	97	+ 5.00			LD		<i>variável</i>		31.09	31.09	
	<u>Reconstrução do pavimento existente para a implantação de ramais BSTC Ø0.30</u>											
	Trincheira - PV-02A	7	+ 5.00				3.50	0.50		1.75	1.75	
	Trincheira - PV-03A	20	+ 10.00				4.50	0.50		2.25	2.25	
	Trincheira - PV-04	26	+ 10.00				6.00	0.50		3.00	3.00	
	Trincheira - PV-05A	38	+ 15.00				4.50	0.50		2.25	2.25	
	QUANTIDADE										5,568.44	
03.09	Pintura De Ligacao Com Emulsao Rr-1C											
	Ramo 0	54	+ 10.00	60	+ 16.00	EIXO	126.00	7.00		882.00	882.00	
	Ramo 0 - Área 01	74	+ 0.00	76	+ 0.00	EIXO	40.00	<i>variável</i>		298.87	298.87	
	Ramo 0	76	+ 0.00	101	+ 7.00	EIXO	507.00	7.00		3,549.00	3,549.00	
	Limpa Roda - Área 02	79	+ 10.00			LE		<i>variável</i>		97.87	97.87	
	Limpa Roda - Área 03	79	+ 10.00			LD		<i>variável</i>		239.95	239.95	
	Limpa Roda - Área 04	81	+ 10.00			LE		<i>variável</i>		127.84	127.84	
	Limpa Roda - Área 05	89	+ 10.00			LD		<i>variável</i>		210.94	210.94	
	Limpa Roda - Área 06	92	+ 0.00			LD		<i>variável</i>		66.42	66.42	
	Limpa Roda - Área 07	95	+ 0.00			LD		<i>variável</i>		55.21	55.21	
	Limpa Roda - Área 08	97	+ 5.00			LD		<i>variável</i>		31.09	31.09	
	<u>Reconstrução do pavimento existente para a implantação de ramais BSTC Ø0.30</u>											
	Trincheira - PV-02A	7	+ 5.00				3.50	0.50		1.75	1.75	
	Trincheira - PV-03A	20	+ 10.00				4.50	0.50		2.25	2.25	
	Trincheira - PV-04	26	+ 10.00				6.00	0.50		3.00	3.00	
	Trincheira - PV-05A	38	+ 15.00				4.50	0.50		2.25	2.25	
	QUANTIDADE										5,568.44	
03.10	Construção De Pavimento Com Aplicação De Concreto Betuminoso Usinado A Quente (Cbuq), Camada De Rolamento, Com Espessura De 5,0 Cm - Exclusive Transporte											
	Ramo 0	54	+ 10.00	60	+ 16.00	EIXO	126.00	7.00	0.05	882.00	44.10	44.10
	Ramo 0 - Área 01	74	+ 0.00	76	+ 0.00	EIXO	40.00	<i>variável</i>	0.05	298.87	14.94	14.94
	Ramo 0	76	+ 0.00	101	+ 7.00	EIXO	507.00	7.00	0.05	3,549.00	177.45	177.45
	Limpa Roda - Área 02	79	+ 10.00			LE		<i>variável</i>	0.05	97.87	4.89	4.89
	Limpa Roda - Área 03	79	+ 10.00			LD		<i>variável</i>	0.05	239.95	12.00	12.00

MEMORIAL DE CÁLCULO

SEDURB - SECRETARIA DE ESTADO DE SANEAMENTO, HABITAÇÃO E DESENVOLVIMENTO URBANO

OBRA: MACRODRENAGEM DO CÓRREGO DA RIBEIRA

LOCAL: BAIRRO UNIVERSAL, VIANA/ES

ORÇAMENTISTA: KLEBER PEREIRA MACHADO - CREA: ES- 7839/D

CONSULTORIA:



CÓDIGO	DESCRIÇÃO SERVIÇO	ESTACA		POSIÇÃO	QUANTIDADE	EXTENSÃO (m)	LARGURA (m)	PROF. (m)	ÁREA (m²)	VOLUME (m³)	TOTAL							
		INICIAL	FINAL															
	Limpa Roda - Área 04	81	+ 10.00		LE		variável	0.05	127.84	6.39	6.39							
	Limpa Roda - Área 05	89	+ 10.00		LD		variável	0.05	210.94	10.55	10.55							
	Limpa Roda - Área 06	92	+ 0.00		LD		variável	0.05	66.42	3.32	3.32							
	Limpa Roda - Área 07	95	+ 0.00		LD		variável	0.05	55.21	2.76	2.76							
	Limpa Roda - Área 08	97	+ 5.00		LD		variável	0.05	31.09	1.55	1.55							
	<u>Reconstrução do pavimento existente para a implantação de ramais BSTC Ø0.30</u>																	
	Trincheira - PV-02A	7	+ 5.00			3.50	0.50	0.05	1.75	0.09	0.09							
	Trincheira - PV-03A	20	+ 10.00			4.50	0.50	0.05	2.25	0.11	0.11							
	Trincheira - PV-04	26	+ 10.00			6.00	0.50	0.05	3.00	0.15	0.15							
	Trincheira - PV-05A	38	+ 15.00			4.50	0.50	0.05	2.25	0.11	0.11							
	QUANTIDADE										278.42							
03.11	Transporte De Material Asfáltico, Com Caminhão Com Capacidade De 30000 L Em Rodovia Pavimentada Para Distâncias Médias De Transporte Superiores A 100 Km. Af_02/2016																	
	<u>Transporte de Emulsões Asfálticas</u>						área (m²)	distância (km)	taxa (t/m²)	massa (t)	momento de transp.							
	Transporte da refinaria até a obra - CM-30						5.568.44	544.00	0.0012	6.68	3.635.08							
	Transporte da refinaria até a obra - RR-1C						5.568.44	544.00	0.0004	2.23	1.211.69							
	<u>Transporte de Cimento Asfáltico de Petróleo</u>						volume (m³)	densidade (t/m³)	distância (km)	taxa (t/t)	massa (t)	momento de transp.						
	Transporte da refinaria até a usina de asfalto - CAP 50/70						278.42	2.40	545.00	0.0550	36.75	20.029.53						
	QUANTIDADE										24,876.30							
03.12	Transporte de mistura betuminosa em caminhão com caçamba térmica																	
	Transporte do CBUQ da usina de asfalto até a obra						densidade (t/m³)	Dmt (km)	Volume (m³)									
							2.40	9.40	278.42									
	QUANTIDADE										6,281.16							
03.13	Aplicação de Geogrelha Tecida PET/PET de alta tenacidade para reforço de pavimentos asfálticos, resistências 50x50kN/m e 12% de deformação, inclusive fornecimento e transporte, tudo incluído																	
	Ramo 0	54	+ 10.00	60	+ 16.00	EIXO	126.00	7.00	882.00	882.00								
	Ramo 0 - Área 01	74	+ 0.00	76	+ 0.00	EIXO	40.00	variável	298.87	298.87								
	Ramo 0	76	+ 0.00	101	+ 7.00	EIXO	507.00	7.00	3,549.00	3,549.00								
	Limpa Roda - Área 02	79	+ 10.00			LE		variável	97.87	97.87								
	Limpa Roda - Área 03	79	+ 10.00			LD		variável	239.95	239.95								
	Limpa Roda - Área 04	81	+ 10.00			LE		variável	127.84	127.84								
	Limpa Roda - Área 05	89	+ 10.00			LD		variável	210.94	210.94								
	Limpa Roda - Área 06	92	+ 0.00			LD		variável	66.42	66.42								
	Limpa Roda - Área 07	95	+ 0.00			LD		variável	55.21	55.21								
	Limpa Roda - Área 08	97	+ 5.00			LD		variável	31.09	31.09								
	QUANTIDADE										5,559.19							
04	SERVIÇOS COMPLEMENTARES																	
04.01	Demolição de concreto simples com martetele																	
	Demolição de calçada existente						54	+ 10.00	60	+ 16.00	LD/LE	2.00	126.00	1.50	0.05	189.00	18.90	18.90
	Demolição de calçada existente						74	+ 0.00	101	+ 7.00	LD/LE	2.00	547.00	1.50	0.05	820.50	82.05	82.05
	QUANTIDADE										100.95							
04.02	Demolição manual de concreto armado																	

MEMORIAL DE CÁLCULO

SEDURB - SECRETARIA DE ESTADO DE SANEAMENTO, HABITAÇÃO E DESENVOLVIMENTO URBANO

OBRA: MACRODRENAGEM DO CÓRREGO DA RIBEIRA

LOCAL: BAIRRO UNIVERSAL, VIANA/ES

ORÇAMENTISTA: KLEBER PEREIRA MACHADO - CREA: ES- 7839/D

CONSULTORIA:



CÓDIGO	DESCRIÇÃO SERVIÇO	ESTACA		POSIÇÃO	QUANTIDADE	EXTENSÃO (m)	LARGURA (m)	PROF. (m)	ÁREA (m²)	VOLUME (m³)	TOTAL		
		INICIAL	FINAL										
	Caixa Existente - Paredes	60	+ 16.00			4.00	2.50	2.50	1.95	4.88	4.88		
	Caixa Existente - Tampa e Fundo	60	+ 16.00		2.00	4.00	2.50	0.15	10.00	1.50	3.00		
	Caixa Existente - Paredes	20	+ 10.00			0.70	0.70	2.00	0.42	0.84	0.84		
	Caixa Existente - Tampa e Fundo	20	+ 10.00		2.00	0.70	0.70	0.15	0.49	0.07	0.15		
	QUANTIDADE										8.86		
04.03	Demolição manual de meio fio de concreto												
	Ramo Principal	54	+ 10.00	60	+ 16.00	LD/LE	2.00	126.00	0.15	0.30	0.05	11.34	11.34
	Ramo Principal	74	+ 0.00	101	+ 7.00	LD/LE	2.00	547.00	0.15	0.30	0.05	49.23	49.23
	QUANTIDADE											60.57	
04.04	Carga E Descarga Mecanizadas De Entulho Em Caminhao Basculante												
	Demolição das calçadas									100.95	100.95		
	Caixa Existente									8.86	8.86		
	Retirada meio-fio									60.57	60.57		
	QUANTIDADE										170.38		
04.05	Transporte com caminhão basculante de 10 m³ - rodovia pavimentada							Dist	t/m³				
	Demolição das calçadas							24.70	2.20 t/m³	100.95	5,485.62		
	Caixa Existente							24.70	2.20 t/m³	8.86	481.45		
	Retirada meio-fio							24.70	2.20 t/m³	60.57	3,291.37		
	QUANTIDADE										9,258.45		
04.06	Assentamento De Guia (Meio-Fio) Em Trecho Reto, Confeccionada Em Concreto Pré-Fabricado, Dimensões 100X15X13X30 Cm (Comprimento X Base Inferior X Base Superior X Altura), Para Vias Urbanas (Uso Viário). Af_06/2016												
	Ramo 0					LD		16.35			16.35		
	Ramo 0					LD		3.78			3.78		
	Ramo 0					LD		101.86			101.86		
	Ramo 0					LD		16.29			16.29		
	Ramo 0					LD		15.81			15.81		
	Ramo 0					LD		6.16			6.16		
	Ramo 0					LD		10.98			10.98		
	Ramo 0					LD		52.44			52.44		
	Ramo 0					LD		15.35			15.35		
	Ramo 0					LD		19.29			19.29		
	Ramo 0					LD		9.08			9.08		
	Ramo 0					LD		40.75			40.75		
	Ramo 0					LD		53.51			53.51		
	Ramo 0					LD		5.97			5.97		
	Ramo 0					LD		5.38			5.38		
	Ramo 0					LD		45.21			45.21		
	Ramo 0					LD		10.28			10.28		
	Ramo 0					LD		12.67			12.67		
	Ramo 0					LD		3.49			3.49		
	Ramo 0					LD		18.71			18.71		
	Ramo 0					LD		5.58			5.58		
	Ramo 0					LD		4.71			4.71		
	Ramo 0					LD		22.25			22.25		
	Ramo 0					LD		4.04			4.04		

MEMORIAL DE CÁLCULO

SEDURB - SECRETARIA DE ESTADO DE SANEAMENTO, HABITAÇÃO E DESENVOLVIMENTO URBANO

OBRA: MACRODRENAGEM DO CÓRREGO DA RIBEIRA

LOCAL: BAIRRO UNIVERSAL, VIANA/ES

ORÇAMENTISTA: KLEBER PEREIRA MACHADO - CREA: ES- 7839/D

CONSULTORIA:



CÓDIGO	DESCRIÇÃO SERVIÇO	ESTACA		POSIÇÃO	QUANTIDADE	EXTENSÃO (m)	LARGURA (m)	PROF. (m)	ÁREA (m²)	VOLUME (m³)	TOTAL
		INICIAL	FINAL								
Ramo 0				LD		4.30					4.30
Ramo 0				LD		4.64					4.64
Ramo 0				LD		1.39					1.39
Ramo 0				LD		5.33					5.33
Ramo 0				LD		2.91					2.91
Ramo 0				LD		43.78					43.78
Ramo 0				LD		3.15					3.15
Ramo 0				LD		2.97					2.97
Ramo 0				LD		2.59					2.59
Ramo 0				LD		3.57					3.57
Ramo 0				LD		0.85					0.85
Ramo 0				LD		4.16					4.16
Ramo 0				LD		35.89					35.89
Ramo 0				LD		4.27					4.27
Ramo 0				LD		4.89					4.89
Ramo 0				LD		4.07					4.07
Ramo 0				LD		4.91					4.91
Ramo 0				LD		68.48					68.48
Ramo 1				LD		3.79					3.79
Ramo 0				LE		12.56					12.56
Ramo 0				LE		4.31					4.31
Ramo 0				LE		89.91					89.91
Ramo 0				LE		10.13					10.13
Ramo 0				LE		8.02					8.02
Ramo 0				LE		35.65					35.65
Ramo 0				LE		6.08					6.08
Ramo 0				LE		19.56					19.56
Ramo 0				LE		22.77					22.77
Ramo 0				LE		22.82					22.82
Ramo 0				LE		0.92					0.92
Ramo 0				LE		6.80					6.80
Ramo 0				LE		1.80					1.80
Ramo 0				LE		10.90					10.90
Ramo 0				LE		3.38					3.38
Ramo 0				LE		2.76					2.76
Ramo 0				LE		1.20					1.20
Ramo 0				LE		3.18					3.18
Ramo 0				LE		5.66					5.66
Ramo 0				LE		18.06					18.06
Ramo 0				LE		46.16					46.16
Ramo 0				LE		7.21					7.21
Ramo 0				LE		11.31					11.31
Ramo 0				LE		39.13					39.13
Ramo 0				LE		26.68					26.68
Ramo 0				LE		5.11					5.11
Ramo 0				LE		3.49					3.49
Ramo 0				LE		26.27					26.27
Ramo 0				LE		194.77					194.77

MEMORIAL DE CÁLCULO

SEDURB - SECRETARIA DE ESTADO DE SANEAMENTO, HABITAÇÃO E DESENVOLVIMENTO URBANO

OBRA: MACRODRENAGEM DO CÓRREGO DA RIBEIRA

LOCAL: BAIRRO UNIVERSAL, VIANA/ES

ORÇAMENTISTA: KLEBER PEREIRA MACHADO - CREA: ES- 7839/D

CONSULTORIA:



CÓDIGO	DESCRIÇÃO SERVIÇO	ESTACA		POSIÇÃO	QUANTIDADE	EXTENSÃO (m)	LARGURA (m)	PROF. (m)	ÁREA (m²)	VOLUME (m³)	TOTAL
		INICIAL	FINAL								
	QUANTIDADE										1,352.48
04.07	Execução De Passeio (Calçada) Ou Piso De Concreto Com Concreto Moldado In Loco, Usinado, Acabamento Convencional, Não Armado. Af_07/2016										
	Ramo 0 - Área 01			LE			<i>variável</i>	0.100	88.37	8.84	8.84
	Ramo 0 - Área 02			LE			<i>variável</i>	0.100	104.53	10.45	10.45
	Ramo 0 - Área 03			LE			<i>variável</i>	0.100	44.25	4.43	4.43
	Ramo 0 - Área 04			LE			<i>variável</i>	0.100	28.51	2.85	2.85
	Ramo 0 - Área 05			LE			<i>variável</i>	0.100	49.74	4.97	4.97
	Ramo 0 - Área 06			LE			<i>variável</i>	0.100	52.45	5.25	5.25
	Ramo 0 - Área 09			LE			<i>variável</i>	0.100	68.56	6.86	6.86
	Ramo 0			LE		19.56	2.25	0.100	44.01	4.40	4.40
	Ramo 0 - Área 11			LE			<i>variável</i>	0.100	147.76	14.78	14.78
	Ramo 0 - Área 12			LE			<i>variável</i>	0.100	29.45	2.95	2.95
	Ramo 0 - Área 14			LE			<i>variável</i>	0.100	335.30	33.53	33.53
	Ramo 0			LE		11.31	1.65	0.100	18.66	1.87	1.87
	Ramo 0			LE		39.13	2.60	0.100	101.74	10.17	10.17
	Ramo 0 - Área 16			LE			<i>variável</i>	0.100	85.14	8.51	8.51
	Ramo 0 - Área 19			LE			<i>variável</i>	0.100	240.18	24.02	24.02
	Ramo 0			LE		25.23	1.75	0.100	44.15	4.42	4.42
	Ramo 0			LE		22.76	1.61	0.100	36.64	3.66	3.66
	Ramo 0 - Área 20			LE			<i>variável</i>	0.100	169.45	16.95	16.95
	Ramo 0 - Área 07			LD			<i>variável</i>	0.100	319.79	31.98	31.98
	Ramo 0 - Área 08			LD			<i>variável</i>	0.100	40.12	4.01	4.01
	Ramo 0 - Área 10			LD			<i>variável</i>	0.100	154.55	15.46	15.46
	Ramo 0 - Área 13			LD			<i>variável</i>	0.100	297.33	29.73	29.73
	Ramo 0			LD		45.21	2.00	0.100	90.42	9.04	9.04
	Ramo 0			LD		10.28	1.85	0.100	19.02	1.90	1.90
	Ramo 0 - Área 15			LD			<i>variável</i>	0.100	20.53	2.05	2.05
	Ramo 0 - Área 17			LD			<i>variável</i>	0.100	48.19	4.82	4.82
	Ramo 0 - Área 18			LD			<i>variável</i>	0.100	91.63	9.16	9.16
	Ramo 0 - Área 20			LD			<i>variável</i>	0.100	11.17	1.12	1.12
	Ramo 0			LD		13.73	1.13	0.100	15.51	1.55	1.55
	Ramo 0			LD		13.73	1.06	0.100	14.55	1.46	1.46
	Ramo 0 - Área 21			LD			<i>variável</i>	0.100	30.93	3.09	3.09
	Ramo 0 - Área 22			LD			<i>variável</i>	0.100	11.65	1.17	1.17
	Ramo 0			LD		7.74	1.33	0.100	10.29	1.03	1.03
	Ramo 0			LD		7.67	1.40	0.100	10.74	1.07	1.07
	Ramo 0 - Área 23			LD			<i>variável</i>	0.100	10.72	1.07	1.07
	Ramo 0			LD		16.85	5.43	0.100	91.50	9.15	9.15
	Ramo 0 - Área 24			LD			<i>variável</i>	0.100	7.76	0.78	0.78
	Ramo 0 - Área 25			LD			<i>variável</i>	0.100	5.69	0.57	0.57
	Ramo 0			LD		45.87	1.31	0.100	60.09	6.01	6.01
	Ramo 0 - Área 27			LD			<i>variável</i>	0.100	57.56	5.76	5.76
	Descontos										
	Ladrilho hidráulico pastilhado									-27.05	-27.05
	QUANTIDADE										283.81

04.08 Fornecimento e assentamento de ladrilho hidráulico pastilhado, vermelho, dim. 20x20 cm, esp. 1.5cm, assentado com pasta de cimento colante, exclusive regularização e lastro

MEMORIAL DE CÁLCULO

SEDURB - SECRETARIA DE ESTADO DE SANEAMENTO, HABITAÇÃO E DESENVOLVIMENTO URBANO

OBRA: MACRODRENAGEM DO CÔRREGO DA RIBEIRA

LOCAL: BAIRRO UNIVERSAL, VIANA/ES

ORÇAMENTISTA: KLEBER PEREIRA MACHADO - CREA: ES- 7839/D

CONSULTORIA:



CÓDIGO	DESCRIÇÃO SERVIÇO	ESTACA		POSIÇÃO	QUANTIDADE	EXTENSÃO (m)	LARGURA (m)	PROF. (m)	ÁREA (m²)	VOLUME (m³)	TOTAL
		INICIAL	FINAL								
	Ladrilho passeio					1,352.48	0.40		540.99		540.99
	QUANTIDADE										540.99
04.09	Concreto Magro Para Lastro, Traço 1:4,5:4,5 (Cimento/ Areia Média/ Brita 1) - Preparo Mecânico Com Betoneira 400 L. Af_07/2016										
	Lastro ladrilho hidráulico							0.05	540.99	27.05	27.05
	QUANTIDADE										27.05
04.10	Lastro Com Material Granular, Aplicação Em Pisos Ou Radiers, Espessura De *5 Cm*. Af_08/2017										
	Lastro - Passeio							0.05	3,108.64	155.43	155.43
	QUANTIDADE										155.43
04.11	LIG PRED ESG LONGA C/MAT S/PAV H0,6A1,0M										
	<i>obs.: considerado uma religação a cada 10m</i>										
	Religações domiciliares	54	+ 10.00	60	+ 16.00	LD/LE	13.00				13.00
	Religações domiciliares	74	+ 0.00	101	+ 7.00	LD/LE	55.00				55.00
	QUANTIDADE										68.00
04.12	Tube, Pvc, Soldável, Dn 20Mm, Instalado Em Ramal Ou Sub-Ramal De Água - Fornecimento E Instalação. Af_12/2014										
	<i>obs.: considerado uma religação de 5m a cada 10m</i>										
	Religações domiciliares	54	+ 10.00	60	+ 16.00	LD/LE	13.00		5.00		65.00
	Religações domiciliares	74	+ 0.00	101	+ 7.00	LD/LE	55.00		5.00		275.00
	QUANTIDADE										340.00
04.13	(Composição Representativa) Poço De Visita Circular Para Esgoto, Em Concreto Pré-Moldado, Diâmetro Interno = 1,0 M, Profundidade Até 1,50 M, Excluindo Tampão. Af_04/2018										
	<i>obs.: considerado um poço de visita a cada 60m em cada lado da via</i>										
	Poço de visita	54	+ 10.00	60	+ 16.00	LD/LE	4.00				4.00
	Poço de visita	74	+ 0.00	101	+ 7.00	LD/LE	18.00				18.00
	QUANTIDADE										22.00
04.14	Tampao Fofa Articulado, Classe B125 Carga Max 12,5 T, Redondo Tampa 600 Mm, Rede Pluvial/Esgoto, P = Chamine Cx Areia / Poco Visita Assentado Com Arg Cim/Areia 1:4, Fornecimento E Assentamento										
	Poço de visita						22.00				22.00
	QUANTIDADE										22.00
04.15	REMOÇÃO DE TUBULAÇÕES (TUBOS E CONEXÕES), DE FORMA MANUAL, SEM REAPROVEITAMENTO										
	Rede de água Ø50mm						320.00				320.00
	Rede de água Ø100mm						140.00				140.00
	Rede de água Ø150mm						380.00				380.00
	Rede de água Ø200mm						32.00				32.00
	Rede de Esgoto						185.00				185.00
	QUANTIDADE										1,057.00
04.16	Tube De Pvc Para Rede Coletora De Esgoto De Parede Maciça, Dn 150 Mm, Junta Elástica, Instalado Em Local Com Nível Alto De Interferências - Fornecimento E Assentamento. Af_06/2015										
	Rede de esgoto	89	+ 0.00	98	+ 5.00		1.00		185.00		185.00
	QUANTIDADE										185.00
04.17	Tube de PVC rígido soldável marrom, diâm. 50mm (11/2"), inclusive conexões										
	Rede de água	54	+ 0.00	61	+ 0.00		1.00		140.00		140.00
	Rede de água	90	+ 0.00	99	+ 0.00		1.00		180.00		180.00

MEMORIAL DE CÁLCULO

SEDURB - SECRETARIA DE ESTADO DE SANEAMENTO, HABITAÇÃO E DESENVOLVIMENTO URBANO

OBRA: MACRODRENAGEM DO CÔRREGO DA RIBEIRA

LOCAL: BAIRRO UNIVERSAL, VIANA/ES

ORÇAMENTISTA: KLEBER PEREIRA MACHADO - CREA: ES- 7839/D

CONSULTORIA:



CÓDIGO	DESCRIÇÃO SERVIÇO	ESTACA		POSIÇÃO	QUANTIDADE	EXTENSÃO (m)	LARGURA (m)	PROF. (m)	ÁREA (m²)	VOLUME (m³)	TOTAL
		INICIAL	FINAL								
	QUANTIDADE										320.00
04.18	Fornecimento e assentamento de tubo PVC para rede de água, DN 100 mm, junta elástica, Instalado em local com alto nível de interferência.										
	Rede de água	54 + 0.00	61 + 0.00		1.00	140.00					140.00
	QUANTIDADE										140.00
04.19	Fornecimento e assentamento de tubo PVC para rede de água, DN 150 mm, junta elástica, Instalado em local com alto nível de interferência.										
	Rede de água	81 + 0.00	100 + 0.00		1.00	380.00					380.00
	QUANTIDADE										380.00
04.20	Fornecimento e assentamento de tubo PVC para rede de água, DN 200 mm, junta elástica, Instalado em local com alto nível de interferência.										
	Rede de água	101 + 0.00	102 + 12.00		1.00	32.00					32.00
	QUANTIDADE										32.00
04.21	Fornecimento e assentamento de tubo de ferro fundido para rede de água, DN 150 mm, junta elástica, Instalado em local com alto nível de interferência.										
	Rede de água	76 + 0.00	81 + 0.00		1.00	100.00					100.00
	Rede de água	100 + 0.00	101 + 0.00		1.00	20.00					20.00
	QUANTIDADE										120.00
04.22	Retirada e relocação de postes, tudo incluído										
	Retirada e relocação de poste existente	102 + 5.00			1.00						1.00
	QUANTIDADE										1.00
05	SINALIZAÇÃO										
05.01	Sinalização vertical com chapa revestida em película, inclusive suporte em madeira										
	R-19-4	58 + 10.00		LD	1.00				0.79		0.79
	R-1	75 + 10.00		LD	1.00				0.83		0.83
	R-6a	78 + 5.00		LD	1.00				0.79		0.79
	R-1	79 + 5.00		LE	1.00				0.83		0.83
	R-1	80 + 0.00		LD	1.00				0.83		0.83
	R-6a	83 + 15.00		LE	1.00				0.79		0.79
	R-19-4	84 + 15.00		LD	1.00				0.79		0.79
	R-19-4	88 + 15.00		LE	1.00				0.79		0.79
	R-1	89 + 15.00		LD	1.00				0.83		0.83
	R-1	92 + 0.00		LE	1.00				0.83		0.83
	R-1	95 + 0.00		LE	1.00				0.83		0.83
	R-1	100 + 15.00		LD	1.00				0.83		0.83
	QUANTIDADE										9.76
05.02	Sinalizacao Horizontal Com Tinta Retrorrefletiva A Base De Resina Acrilica Com Microesferas De Vidro						<i>larg.</i>	<i>comp.</i>			
	Faixa de pedestre				174.00		0.40	3.00	1.20		208.80
	Faixa de retenção				15.00		0.40	3.50	1.40		21.00
	Faixa de divisão de fluxo contínua dupla	54 + 10.00	60 + 0.00			110.00	0.10		22.00		22.00
	Faixa de divisão de fluxo tracejada	60 + 5.00	60 + 10.00			5.00	0.10		0.25		0.25
	Faixa de divisão de fluxo contínua	74 + 5.00	75 + 10.00			25.00	0.10		2.50		2.50
	Faixa de divisão de fluxo contínua dupla	76 + 10.00	78 + 18.00			48.00	0.10		9.60		9.60
	Faixa de divisão de fluxo tracejada	78 + 18.00	82 + 2.00			64.00	0.10		3.20		3.20
	Faixa de divisão de fluxo contínua dupla	82 + 2.00	88 + 10.00			128.00	0.10		25.60		25.60

UNIDADE
M2
Mes
Mes
Mes
Mes
Mes
Mes
Ud
M
M
M
M
M

UNIDADE
M2
m
M3
tkm
m³
M3
tkm
t

UNIDADE
m³
M3
tkm
m³
M3
M3
tkm

UNIDADE
M2
M2
h
M
M
m

UNIDADE
m
m
m ³
M3
m ³

UNIDADE
Ud
un
un
Ud
Ud

UNIDADE
M
UN
und
und
und
M

UNIDADE
M2
m²
M3
tkm

UNIDADE
M2

UNIDADE
m²
TXKM
tkm
m²
m²

UNIDADE
M3
m³
M3
tkm

UNIDADE

UNIDADE

M

M3

UNIDADE
m2
M3
M3
UN
M
UN
UN
m
M

UNIDADE
m
m
m
m
m
und
M2

UNIDADE
M2
und

CRONOGRAMA FÍSICO-FINANCEIRO

SEDURB - SECRETARIA DE ESTADO DE SANEAMENTO, HABITAÇÃO E DESENVOLVIMENTO URBANO

OBRA: MACRODRENAGEM DO CÔRREGO DA RIBEIRA

LOCAL: BAIRRO UNIVERSAL, VIANA/ES

ORÇAMENTISTA: KLEBER PEREIRA MACHADO - CREA: ES- 7839/D

CONSULTORIA:



ITEM	DESCRIÇÃO		VALORES (R\$)	PERÍODO (MESES)							
				1	2	3	4	5	6	7	
01	SERVIÇOS PRELIMINARES / CANTEIRO DE OBRAS	Físico (%)	89,830.20	100.00%							
		Financeiro (R\$)		89,830.20							
02	DRENAGEM	Físico (%)	6,903,104.34		16.67%	16.67%	16.67%	16.67%	16.67%	16.67%	16.67%
		Financeiro (R\$)			1,150,517.39	1,150,517.39	1,150,517.39	1,150,517.39	1,150,517.39	1,150,517.39	
03	PAVIMENTAÇÃO	Físico (%)	784,477.51		16.67%	16.67%	16.67%	16.67%	16.67%	16.67%	16.67%
		Financeiro (R\$)			130,746.25	130,746.25	130,746.25	130,746.25	130,746.25	130,746.25	
04	SERVIÇOS COMPLEMENTARES	Físico (%)	570,024.04					33.00%	33.00%	34.00%	
		Financeiro (R\$)						188,107.93	188,107.93	193,808.17	
05	SINALIZAÇÃO	Físico (%)	12,722.94						50.00%	50.00%	
		Financeiro (R\$)							6,361.47	6,361.47	
06	ADMINISTRAÇÃO LOCAL	Físico (%)	370,369.05	1.07%	15.33%	15.33%	15.33%	17.58%	17.65%	17.72%	
		Financeiro (R\$)		3,979.63	56,762.13	56,762.13	56,762.13	65,095.62	65,377.45	65,629.98	
Total Parcial (%)			R\$ 8,730,528.08	1.07%	15.33%	15.33%	15.33%	17.58%	17.65%	17.72%	
Total Acumulado (%)				1.07%	16.40%	31.73%	47.05%	64.63%	82.28%	100.00%	
Total Financeiro (R\$)				93,809.83	1,338,025.77	1,338,025.77	1,338,025.77	1,534,467.20	1,541,110.49	1,547,063.26	
Total Acumulado (R\$)				93,809.83	1,431,835.60	2,769,861.36	4,107,887.13	5,642,354.33	7,183,464.82	8,730,528.08	

CURVA ABC

SEDURB - SECRETARIA DE ESTADO DE SANEAMENTO, HABITAÇÃO E DESENVOLVIMENTO URBANO

OBRA: MACRODRENAGEM DO CÓRREGO DA RIBEIRA

LOCAL: BAIRRO UNIVERSAL, VIANA/ES

ORÇAMENTISTA: KLEBER PEREIRA MACHADO - CREA: ES- 7839/D

CONSULTORIA:



CÓDIGO	ORGÃO	DESCRIÇÃO SERVIÇO	UNIDADE	QUANTIDADE	CUSTO TOTAL	
					R\$	%
COMP-24	COMP	Corpo de BSCC 2,00 x 1,50m + Corpo de BSCC 2,50 x 1,50m, (pré-moldado), CL 45, fornecimento e assentamento incluindo rejuntamento e manta geotêxtil	m	445.00	2,465,882.95	27.9730%
COMP-19	COMP	Destinação final dos resíduos de Classe II-A em aterro sanitário controlado	t	13,646.87	1,139,786.55	12.9297%
5914389	SICRO	Transporte com caminhão basculante de 10 m ³ - rodovia pavimentada	tkm	1,173,788.49	692,535.22	7.8561%
COMP-23	COMP	Corpo de BSCC 3,00 x 1,50 m (pré-moldado), CL 45, fornecimento e assentamento incluindo rejuntamento e manta geotêxtil	m	130.00	457,217.80	5.1867%
COMP-18	COMP	Administração local, inclusive Controle Geométrico e AsBulit da Obra. Tudo incluído.	und	1.00	437,965.81	4.9683%
COMP-25	COMP	Corpo de BSCC 4,00 x 2,00 m galeria aberta em U, (pré-moldado), CL 45, fornecimento e assentamento incluindo rejuntamento e manta geotêxtil	m	100.00	319,910.00	3.6291%
42746	DER-ES	Corpo BDTC (grota) diâmetro 1,50 m CA-2 PB exclusive escavação e reaterro, inclusive transporte do tubo em Vias Urbanas	M	141.00	294,035.76	3.3355%
COMP-38	COMP	Construção De Pavimento Com Aplicação De Concreto Betuminoso Usinado A Quente (Cbuq), Camada De Rolamento, Com Espessura De 5,0 Cm - Exclusive Transporte	m ³	278.42	260,904.60	2.9597%
COMP-22	COMP	Reaterro com pó de pedra, tudo incluído exceto transporte, em Vias Urbanas	m ³	4,795.75	227,894.04	2.5852%
94964	SINAPI	Concreto Fck = 20Mpa, Traço 1:2,7:3 (Cimento/ Areia Média/ Brita 1) - Preparo Mecânico Com Betoneira 400 L. Af_ 07/2016	M3	571.67	188,228.06	2.1353%
COMP-17	COMP	Aplicação de Geogrelha Tecida PET/PET de alta tenacidade para reforço de pavimentos asfálticos, resistências 50x50kN/m e 12% de deformação, inclusive fornecimento e transporte, tudo incluído	m ²	5,559.19	157,992.18	1.7923%
7050100020	CESAN	ESCORAMENTO VALAS COM PRANCHA METALICA	M2	4,501.40	154,307.99	1.7505%
94991	SINAPI	Execução De Passeio (Calçada) Ou Piso De Concreto Com Concreto Moldado In Loco, Usinado, Acabamento Convencional, Não Armado. Af_ 07/2016	M3	283.81	143,406.35	1.6268%
4805757	SICRO	Escavação mecânica de vala em material de 1ª categoria	m ³	17,966.03	134,924.89	1.5306%
1505860	SICRO	Enrocamento de pedra jogada - pedra de mão comercial - fornecimento e assentamento	m ³	1,002.15	130,710.42	1.4828%
COMP-39	COMP	Lastro Com Preparo De Fundo, Largura Maior Ou Igual A 1,5 M, Com Camada De Brita, Lançamento Manual, Em Local Com Alto De Interferência.	m ³	620.28	130,004.49	1.4748%
72898	SINAPI	Carga E Descarga Mecanizadas De Entulho Em Caminhao Basculante	M3	26,938.54	128,496.85	1.4577%
40812	DER-ES	Base de brita graduada, inclusive fornecimento, exclusive transporte da brita	M3	1,282.18	128,256.47	1.4549%
41241	DER-ES	Caixa ralo em blocos pré-moldados e grelha articulada em FFA em Vias Urbanas	Ud	90.00	127,648.80	1.4480%
COMP-28	COMP	Caixa 3 - 6,20 x 2,50 x 2,30 em concreto armado, completa exclusive escavação, reaterro, para Galeria fechada em BSCC 3,00 x 1,50 e 1 BSCC 2,5 x 1,5 m + 1 BSCC 2,0 x 1,5 m	und	2.00	73,673.88	0.8358%
43005	DER-ES	Limpeza e desobstrução de BDTC e BDCC em Vias Urbanas	M	1,508.00	58,796.92	0.6670%
94273	SINAPI	Assentamento De Guia (Meio-Fio) Em Trecho Reto, Confeccionada Em Concreto Pré-Fabricado, Dimensões 100X15X13X30 Cm (Comprimento X Base Inferior X Base Superior X Altura), Para Vias Urbanas (Uso Viário). Af_ 06/2016	M	1,352.48	54,153.30	0.6143%
COMP-37	COMP	Fornecimento e assentamento de tubo de ferro fundido para rede de água, DN 150 mm, junta elástica, Instalado em local com alto nível de interferência.	m	120.00	48,567.60	0.5510%

CURVA ABC

SEDURB - SECRETARIA DE ESTADO DE SANEAMENTO, HABITAÇÃO E DESENVOLVIMENTO URBANO

OBRA: MACRODRENAGEM DO CÓRREGO DA RIBEIRA

LOCAL: BAIRRO UNIVERSAL, VIANA/ES

ORÇAMENTISTA: KLEBER PEREIRA MACHADO - CREA: ES- 7839/D

CONSULTORIA:



CÓDIGO	ORGÃO	DESCRIÇÃO SERVIÇO	UNIDADE	QUANTIDADE	CUSTO TOTAL	
					R\$	%
COMP-35	COMP	Fornecimento e assentamento de tubo PVC para rede de água, DN 150 mm, junta elástica, Instalado em local com alto nível de interferência.	m	380.00	44,817.20	0.5084%
COMP-40	COMP	Execução De Imprimação Com Asfalto Diluído Cm-30.	m²	5,568.44	42,542.88	0.4826%
COMP-27	COMP	Caixa 2 - 4,50 x 4,50 x 2,30 em concreto armado, completa exclusive escavação, reaterro, para Galeria fechada em BSCC 3,00 x 1,50	und	1.00	42,233.56	0.4791%
7200100010	CESAN	LIG PRED ESG LONGA C/MAT S/PAV H0,6A1,0M	UN	68.00	40,619.80	0.4608%
COMP-26	COMP	Caixa 1 - 5,00 x 2,50 x 2,10 em concreto armado, completa exclusive escavação, reaterro, para tubos em concreto diâmetros de 1,00 a 1,50 m	und	1.00	38,978.11	0.4422%
2003864	SICRO	Esgotamento de água com bomba submersa, bomba submersível com capacidade de 75 m³/h - 3,6 Kw	h	2,640.00	37,725.60	0.4280%
1600989	SICRO	Demolição de concreto simples com martetele	m³	100.95	37,083.98	0.4207%
41170	DER-ES	Poço de visita em bloco pré-moldado para d=1,00m (1,30x1,30m) (Vias Urbanas)	Ud	9.00	35,748.00	0.4055%
40570	DER-ES	Poço de visita para BDTC diam. 1,50 m - tudo incluído	Ud	3.00	32,588.76	0.3697%
200253	IOPES	Fornecimento e assentamento de ladrilho hidráulico pastilhado, vermelho, dim. 20x20 cm, esp. 1.5cm, assentado com pasta de cimento colante, exclusive regularização e lastro	m2	540.99	32,432.35	0.3679%
40134	DER-ES	Demolição e remoção de estrutura de pavimento inclusive capa asfáltica	M2	5,568.44	31,016.21	0.3518%
COMP-32	COMP	Argila, Argila Vermelha ou Argila Arenosa, fornecimento	m³	2,762.79	29,009.30	0.3291%
COMP-31	COMP	Retirada e relocação de postes, tudo incluído	und	1.00	28,240.28	0.3204%
1600447	SICRO	Demolição manual de meio fio de concreto	m³	60.57	27,133.54	0.3078%
41202	DER-ES	Sinalização noturna (fio com lâmpada e balde), fornecimento e instalação	M	1,021.00	26,780.83	0.3038%
83627	SINAPI	Tampao Fofo Articulado, Classe B125 Carga Max 12,5 T, Redondo Tampa 600 Mm, Rede Pluvial/Esgoto, P = Chamine Cx Areia / Poco Visita Assentado Com Arg Cim/Areia 1:4, Fornecimento E Assentamento	UN	50.00	24,315.50	0.2758%
98415	SINAPI	(Composição Representativa) Poço De Visita Circular Para Esgoto, Em Concreto Pré-Moldado, Diâmetro Interno = 1,0 M, Profundidade Até 1,50 M, Excluindo Tampão. Af 04/2018	UN	22.00	22,643.72	0.2569%
96622	SINAPI	Lastro Com Material Granular, Aplicação Em Pisos Ou Radiers, Espessura De *5 Cm*. Af 08/2017	M3	155.43	19,926.13	0.2260%
98504	SINAPI	Plantio De Grama Em Placas. Af 05/2018	M2	1,920.00	18,988.80	0.2154%
705320	SICRO	Boca BDCC 1,50 x 1,50 m - esconsidade 45° - areia e brita comerciais	un	1.00	18,015.06	0.2044%
83676	SINAPI	Tubo Concreto Simples Dn 300 Mm Para Drenagem - Fornecimento E Instalacao Inclusive Escavacao Manual 1M3/M	M	125.50	16,765.55	0.1902%
93176	SINAPI	Transporte De Material Asfaltico, Com Caminhão Com Capacidade De 30000 L Em Rodovia Pavimentada Para Distâncias Médias De Transporte Superiores A 100 Km. Af 02/2016	TXKM	24,876.30	15,174.54	0.1721%
96385	SINAPI	Execução E Compactação De Aterro Com Solo Predominantemente Argiloso - Exclusive Escavação, Carga E Transporte E Solo. Af 09/2017	M3	2,125.22	14,642.77	0.1661%
COMP-30	COMP	Demolição e remoção mecanizada de bloco intertravado em Vias Urbanas, inclusive colchão de areia.	m²	5,568.44	13,754.05	0.1560%
141413	IOPES	Tubo de PVC rígido soldável marrom, diâm. 50mm (1 1/2"), inclusive conexões	m	320.00	12,208.00	0.1385%
72942	SINAPI	Pintura De Ligacao Com Emulsao Rr-1C	M2	5,568.44	11,582.36	0.1314%

CURVA ABC

CONSULTORIA:

SEDURB - SECRETARIA DE ESTADO DE SANEAMENTO, HABITAÇÃO E DESENVOLVIMENTO URBANO

OBRA: MACRODRENAGEM DO CÓRREGO DA RIBEIRA

LOCAL: BAIRRO UNIVERSAL, VIANA/ES

ORÇAMENTISTA: KLEBER PEREIRA MACHADO - CREA: ES- 7839/D



CÓDIGO	ORGÃO	DESCRIÇÃO SERVIÇO	UNIDADE	QUANTIDADE	CUSTO TOTAL	
					R\$	%
90710	SINAPI	Tubo De Pvc Para Rede Coletora De Esgoto De Parede Maciça, Dn 150 Mm, Junta Elástica, Instalado Em Local Com Nível Alto De Interferências - Fornecimento E Assentamento. Af 06/2015	M	185.00	11,338.65	0.1286%
85423	SINAPI	Isolamento De Obra Com Tela Plastica Com Malha De 5Mm	M2	1,225.20	10,120.15	0.1148%
41578	DER-ES	Aluguel de container p/ escritório c/ ar condicionado e banheiro, isolam.térmico e acústico, 2 luminárias, janela de vidro, tomada p/ comput. e telef.	Mes	14.00	9,627.94	0.1092%
41503	DER-ES	Rede de luz, incl. padrão entr. energia trifás. cabo ligação até barracões, quadro distrib., disj. e chave de força, cons. 20m entre padrão entr.e QDG	M	20.00	8,464.80	0.0960%
COMP-34	COMP	Fornecimento e assentamento de tubo PVC para rede de água, DN 100 mm, junta elástica, Instalado em local com alto nível de interferência.	m	140.00	7,555.80	0.0857%
94962	SINAPI	Concreto Magro Para Lastro, Traço 1:4,5:4,5 (Cimento/ Areia Média/ Brita 1) - Preparo Mecânico Com Betoneira 400 L. Af 07/2016	M3	27.05	7,420.63	0.0842%
41499	DER-ES	Rede de esgoto, contendo fossa e filtro, incl. tubos e conexões de ligação entre caixas, considerando distância de 25m	M	25.00	7,301.50	0.0828%
72947	SINAPI	Sinalizacao Horizontal Com Tinta Retrorrefletiva A Base De Resina Acrilica Com Microesferas De Vidro	M2	343.70	7,124.90	0.0808%
40754	DER-ES	Regularização e compactação do sub-leito (100% P.L.) H = 0,20 m	M2	5,568.44	6,960.55	0.0790%
COMP-36	COMP	Fornecimento e assentamento de tubo PVC para rede de água, DN 200 mm, junta elástica, Instalado em local com alto nível de interferência.	m	32.00	6,431.04	0.0730%
74209/1	SINAPI	Placa De Obra Em Chapa De Aco Galvanizado	M2	18.00	6,134.40	0.0696%
89355	SINAPI	Tubo, Pvc, Soldável, Dn 20Mm, Instalado Em Ramal Ou Sub-Ramal De Água - Fornecimento E Instalação. Af 12/2014	M	340.00	5,905.80	0.0670%
40936	DER-ES	Sinalização vertical com chapa revestida em película, inclusive suporte em madeira	M2	9.76	5,598.04	0.0635%
41678	DER-ES	Aluguel de container tipo refeitório simples, c/ 1 aparelho de ar condicionado, 2 luminárias e 2 janelas de vidro	Mes	7.00	5,061.84	0.0574%
804273	SICRO	Boca BDTC D = 1,50 m - esconidade 0° - areia e brita comerciais - alas retas	un	1.00	5,002.16	0.0567%
41495	DER-ES	Mobilização e desmobilização de container até 50 km	Ud	5.00	4,871.65	0.0553%
5914613	SICRO	Transporte de mistura betuminosa em caminhão com caçamba térmica	tkm	6,281.16	4,773.68	0.0542%
41580	DER-ES	Aluguel de container tipo sanitário com 3 vasos sanitários, lavatório, mictório, 5 chuveiros, 2 venezianas e piso especial	Mes	7.00	4,762.03	0.0540%
72888	SINAPI	Carga, Manobras E Descarga De Areia, Brita, Pedra De Mao E Solos Com Caminhao Basculante 6 M3 (Descarga Livre)	M3	2,762.79	4,033.67	0.0458%
99318	SINAPI	Chaminé Circular Para Poço De Visita Para Drenagem, Em Concreto Pré-Moldado, Diâmetro Interno = 0,6 M. Af 05/2018	M	18.30	3,795.97	0.0431%
41454	DER-ES	Aluguel de container tipo vestiário, 2 luminárias, piso especial e janela	Mes	7.00	2,943.78	0.0334%
41579	DER-ES	Aluguel de container para almoxarifado	Mes	7.00	2,886.03	0.0327%
1600404	SICRO	Remoção de tubos de concreto em valas e bueiros - D = 1.000 mm	m	282.00	2,808.72	0.0319%
40374	DER-ES	Demolição manual de concreto armado	M3	8.86	2,711.34	0.0308%
41501	DER-ES	Rede de água c/ padrão de entrada d'água diâm. 3/4" conf. CESAN, incl. tubos e conexões p/ aliment., distrib., extravas. e limp., cons. o padrão a 25m	M	25.00	875.25	0.0099%
COMP-33	COMP	REMOÇÃO DE TUBULAÇÕES (TUBOS E CONEXÕES), DE FORMA MANUAL, SEM REAPROVEITAMENTO	m	1,057.00	454.51	0.0052%

CURVA ABC

SEDURB - SECRETARIA DE ESTADO DE SANEAMENTO, HABITAÇÃO E DESENVOLVIMENTO URBANO

OBRA: MACRODRENAGEM DO Córrego da Ribeira

LOCAL: BAIRRO UNIVERSAL, VIANA/ES

ORÇAMENTISTA: KLEBER PEREIRA MACHADO - CREA: ES-7839/D

CONSULTORIA:



CÓDIGO	ORGÃO	DESCRIÇÃO SERVIÇO	UNIDADE	QUANTIDADE	CUSTO TOTAL	
					R\$	%
TOTAL GERAL					8,815,232.64	100.0000%

OBS.: EM AZUL, ITENS COM O PESO ACIMA DE 2% DO TOTAL DA OBRA

TABELA DE REAJUSTAMENTO

SEDURB - SECRETARIA DE ESTADO DE SANEAMENTO, HABITAÇÃO E DESENVOLVIMENTO URBANO

OBRA: MACRODRENAGEM DO CÔRREGO DA RIBEIRA

LOCAL: BAIRRO UNIVERSAL, VIANAS/ES

ORÇAMENTISTA: KLEBER PEREIRA MACHADO - CREA: ES- 7839/D

CONSULTORIA:



ITEM	CÓDIGO	ORGÃO	DESCRIÇÃO SERVIÇO	UNIDADE	PREÇO INICIAL			REAJUSTAMENTO CONFORME INDICES DA FGV/DNIT				PREÇO FINAL		
					VALOR	BDI	DATA-BASE	Índice Inicial (I0)	Índice Final (I1)	ÍNDICE DE REAJUSTE (I1/I0)	CATEGORIA	VALOR	BDI	DATA-BASE
01			SERVIÇOS PRELIMINARES / CANTEIRO DE OBRAS											
01.01	74209/1	SINAPI	Placa De Obra Em Chapa De Aco Galvanizado	M2	276,36	0,00	Maio/2019	-	-	-	-	340,80	23,32	Maio/2019
01.02	41578	DER-ES	Aluguel de container p/ escritório c/ ar condicionado e banheiro, isolam.térmico e acústico, 2 luminárias, janela de vidro, tomada p/ comput. e telef.	Mes	685,65	23,32	Outubro/2018	116,755	117,127	1,003	MOBILIZAÇÃO E DESMOBILIZAÇÃO	687,71	23,32	Maio/2019
01.03	41579	DER-ES	Aluguel de container para almoxarifado	Mes	411,06	23,32	Outubro/2018	116,755	117,127	1,003	MOBILIZAÇÃO E DESMOBILIZAÇÃO	412,29	23,32	Maio/2019
01.04	41454	DER-ES	Aluguel de container tipo vestiário, 2 luminárias, piso especial e janela	Mes	419,28	23,32	Outubro/2018	116,755	117,127	1,003	MOBILIZAÇÃO E DESMOBILIZAÇÃO	420,54	23,32	Maio/2019
01.05	41678	DER-ES	Aluguel de container tipo refeitório simples, c/ 1 aparelho de ar condicionado, 2 luminárias e 2 janelas de vidro	Mes	720,96	23,32	Outubro/2018	116,755	117,127	1,003	MOBILIZAÇÃO E DESMOBILIZAÇÃO	723,12	23,32	Maio/2019
01.06	41580	DER-ES	Aluguel de container tipo sanitário com 3 vasos sanitários, lavatório, mictório, 5 chuveiros, 2 venezianas e piso especial	Mes	678,26	23,32	Outubro/2018	116,755	117,127	1,003	MOBILIZAÇÃO E DESMOBILIZAÇÃO	680,29	23,32	Maio/2019
01.07	41495	DER-ES	Mobilização e desmobilização de container até 50 km	Ud	971,42	23,32	Outubro/2018	116,755	117,127	1,003	MOBILIZAÇÃO E DESMOBILIZAÇÃO	974,33	23,32	Maio/2019
01.08	41501	DER-ES	Rede de água c/ padrão de entrada d'água diâm. 3/4" conf. CESAN, incl. tubos e conexões p/ aliment., distrib., extravas. e limp., cons. o padrão a 25m	M	34,91	23,32	Outubro/2018	116,755	117,127	1,003	MOBILIZAÇÃO E DESMOBILIZAÇÃO	35,01	23,32	Maio/2019
01.09	41503	DER-ES	Rede de luz, incl. padrão entr. energia trifás. cabo ligação até barracões, quadro distrib., disj. e chave de força, cons. 20m entre padrão entr.e QDG	M	421,97	23,32	Outubro/2018	116,755	117,127	1,003	MOBILIZAÇÃO E DESMOBILIZAÇÃO	423,24	23,32	Maio/2019
01.10	41499	DER-ES	Rede de esgoto, contendo fossa e filtro, incl. tubos e conexões de ligação entre caixas, considerando distância de 25m	M	291,19	23,32	Outubro/2018	116,755	117,127	1,003	MOBILIZAÇÃO E DESMOBILIZAÇÃO	292,06	23,32	Maio/2019
01.11	41202	DER-ES	Sinalização noturna (fio com lâmpada e balde), fornecimento e instalação	M	25,79	23,32	Outubro/2018	304,432	309,460	1,017	SINALIZAÇÃO HORIZONTAL	26,23	23,32	Maio/2019
01.12	85423	SINAPI	Isolamento De Obra Com Tela Plastica Com Malha De 5Mm	M2	6,70	0,00	Maio/2019	-	-	-	-	8,26	23,32	Maio/2019
			SUB-TOTAL - 01											
02			DRENAGEM											
02.01	1600404	SICRO	Remoção de tubos de concreto em valas e bueiros - D = 1.000 mm	m	8,02	0,00	Janeiro/2019	749,517	755,625	1,008	ÍNDICE NACIONAL DA CONSTRUÇÃO	9,96	23,32	Maio/2019
02.02	72898	SINAPI	Carga E Descarga Mecanizadas De Entulho Em Caminhao Basculante	M3	3,87	0,00	Maio/2019	-	-	-	-	4,77	23,32	Maio/2019
02.03	5914389	SICRO	Transporte com caminhão basculante de 10 m³ - rodovia pavimentada	tkm	0,48	0,00	Janeiro/2019	749,517	755,625	1,008	ÍNDICE NACIONAL DA CONSTRUÇÃO	0,59	23,32	Maio/2019
02.04	4805757	SICRO	Escavação mecânica de vala em material de 1ª categoria	m³	6,04	0,00	Janeiro/2019	749,517	755,625	1,008	ÍNDICE NACIONAL DA CONSTRUÇÃO	7,51	23,32	Maio/2019
02.05	72898	SINAPI	Carga E Descarga Mecanizadas De Entulho Em Caminhao Basculante	M3	3,87	0,00	Maio/2019	-	-	-	-	4,77	23,32	Maio/2019
02.06	5914389	SICRO	Transporte com caminhão basculante de 10 m³ - rodovia pavimentada	tkm	0,48	0,00	Janeiro/2019	749,517	755,625	1,008	ÍNDICE NACIONAL DA CONSTRUÇÃO	0,59	23,32	Maio/2019
02.07	COMP-19	COMP	Destinação final dos resíduos de Classe II-A em aterro sanitário controlado	t	83,52	15,28	Maio/2019	-	-	-	-	83,52	15,28	Maio/2019
02.08	COMP-22	COMP	Reaterro com pó de pedra, tudo incluído exceto transporte, em Vias Urbanas	m³	47,50	23,32	Maio/2019	-	-	-	-	47,50	23,32	Maio/2019
02.09	94964	SINAPI	Concreto Fck = 20Mpa, Traço 1,2,7,3 (Cimento/ Areia Média/ Brita 1) - Preparo Mecânico Com Betoneira 400 L. Af_07/2016	M3	267,00	0,00	Maio/2019	-	-	-	-	329,26	23,32	Maio/2019
02.10	5914389	SICRO	Transporte com caminhão basculante de 10 m³ - rodovia pavimentada	tkm	0,48	0,00	Janeiro/2019	749,517	755,625	1,008	ÍNDICE NACIONAL DA CONSTRUÇÃO	0,59	23,32	Maio/2019
02.11	COMP-32	COMP	Argila, Argila Vermetha ou Argila Arenosa, fornecimento	m³	7,71	23,32	Maio/2019	-	-	-	-	7,71	23,32	Maio/2019
02.12	96385	SINAPI	Execução E Compactação De Aterro Com Solo Predominantemente Argiloso - Exclusive Escavação, Carga E Transporte E Solo. Af_09/2017	M3	5,59	0,00	Maio/2019	-	-	-	-	6,89	23,32	Maio/2019
02.13	72888	SINAPI	Carga, Manobras E Descarga De Areia, Brita, Pedra De Mao E Solos Com Caminhao Basculante 6 M3 (Descarga Livre)	M3	1,19	0,00	Maio/2019	-	-	-	-	1,46	23,32	Maio/2019
02.14	5914389	SICRO	Transporte com caminhão basculante de 10 m³ - rodovia pavimentada	tkm	0,48	0,00	Janeiro/2019	749,517	755,625	1,008	ÍNDICE NACIONAL DA CONSTRUÇÃO	0,59	23,32	Maio/2019
02.15	98504	SINAPI	Plantio De Grama Em Placas. Af_05/2018	M2	8,02	0,00	Maio/2019	-	-	-	-	9,89	23,32	Maio/2019
02.16	7050100020	CESAN	ESCORAMENTO VALAS COM PRANCHA METALICA	M2	35,08	26,19	Maio/2019					34,28	23,32	Maio/2019
02.17	2003864	SICRO	Esgotamento de água com bomba submersa, bomba submersível com capacidade de 75 m³/h - 3,6 Kw	h	11,50	0,00	Janeiro/2019	749,517	755,625	1,008	ÍNDICE NACIONAL DA CONSTRUÇÃO CIVIL	14,29	23,32	Maio/2019
02.18	83676	SINAPI	Tubo Concreto Simples Dn 300 Mm Para Drenagem - Fornecimento E Instalacao Inclusive Escavacao Manual 1M3/M	M	108,33	0,00	Maio/2019	-	-	-	-	133,59	23,32	Maio/2019
02.19	42746	DER-ES	Corpo BDTc (grotta) diâmetro 1,50 m CA-2 PB exclusive escavação e reaterro, inclusive transporte do tubo em Vias Urbanas	M	2,050,50	23,32	Outubro/2018	301,937	306,954	1,017	DRENAGEM	2,085,36	23,32	Maio/2019

TABELA DE REAJUSTAMENTO

SEDURB - SECRETARIA DE ESTADO DE SANEAMENTO, HABITAÇÃO E DESENVOLVIMENTO URBANO

OBRA: MACRODRENAGEM DO CÔRREGO DA RIBEIRA


LOCAL: BAIRRO UNIVERSAL, VIANAS/ES


ORÇAMENTISTA: KLEBER PEREIRA MACHADO - CREA: ES- 7839/D


CONSULTORIA:





ITEM	CÓDIGO	ORGÃO	DESCRIÇÃO SERVIÇO	UNIDADE	PREÇO INICIAL			REAJUSTAMENTO CONFORME INDICES DA FGV/DNIT				PREÇO FINAL		
					VALOR	BDI	DATA-BASE	Índice Inicial (I0)	Índice Final (I1)	ÍNDICE DE REAJUSTE (I1/I0)	CATEGORIA	VALOR	BDI	DATA-BASE
04.01	1600989	SICRO	Demolição de concreto simples com marletele	m³	295.53	0.00	Janeiro/2019	749.517	755.625	1.008	ÍNDICE NACIONAL DA CONSTRUÇÃO CIVIL	367.35	23.32	Maio/2019
04.02	40374	DER-ES	Demolição manual de concreto armado	M3	300.90	23.32	Outubro/2018	301.937	306.954	1.017	DRENAGEM	306.02	23.32	Maio/2019
04.03	1600447	SICRO	Demolição manual de meio fio de concreto	m³	360.38	0.00	Janeiro/2019	749.517	755.625	1.008	ÍNDICE NACIONAL DA CONSTRUÇÃO CIVIL	447.97	23.32	Maio/2019
04.04	72898	SINAPI	Carga E Descarga Mecanizadas De Entulho Em Caminhao Basculante	M3	3.87	0.00	Maio/2019	-	-	-	-	4.77	23.32	Maio/2019
04.05	5914389	SICRO	Transporte com caminhão basculante de 10 m³ - rodovia pavimentada	tkm	0.48	0.00	Janeiro/2019	749.517	755.625	1.008	ÍNDICE NACIONAL DA CONSTRUÇÃO CIVIL	0.59	23.32	Maio/2019
04.06	94273	SINAPI	Assentamento De Guia (Meio-Fio) Em Trecho Reto, Confeccionada Em Concreto Pré-Fabricado, Dimensões 100X15X13X30 Cm (Comprimento X Base Inferior X Base Superior X Altura), Para Vias Urbanas (Uso Viário). Af. 06/2016	M	32.47	0.00	Maio/2019	-	-	-	-	40.04	23.32	Maio/2019
04.07	94991	SINAPI	Execução De Passeio (Calçada) Ou Piso De Concreto Com Concreto Moldado In Loco, Usinado, Acabamento Convencional, Não Armado. Af. 07/2016	M3	409.74	0.00	Maio/2019	-	-	-	-	505.29	23.32	Maio/2019
04.08	200253	IOPEs	Fornecimento e assentamento de ladrilho hidráulico pastilhado, vermelho, dim. 20x20 cm, esp. 1.5cm, assentado com pasta de cimento colante, exclusive regularização e lastro	m2	63.64	30.90	Maio/2019	755.625	755.625	1.000	ÍNDICE NACIONAL DA CONSTRUÇÃO CIVIL	59.95	23.32	Maio/2019
04.09	94962	SINAPI	Concreto Magro Para Lastro, Traço 1:4,5:4,5 (Cimento/ Areia Média/ Brita 1) - Preparo Mecânico Com Betoneira 400 L. Af. 07/2016	M3	222.46	0.00	Maio/2019	-	-	-	-	274.33	23.32	Maio/2019
04.10	96622	SINAPI	Lastro Com Material Granular, Aplicação Em Pisos Ou Radiers, Espessura De "5 Cm". Af. 08/2017	M3	103.96	0.00	Maio/2019	-	-	-	-	128.20	23.32	Maio/2019
04.11	7200100010	CESAN	LIG PRED ESG LONGA C/MAT S/PAV H0.6A1.0M	UN	611.26	26.19	Maio/2019	-	-	-	-	597.35	23.32	Maio/2019
04.12	89355	SINAPI	Tubo, Pvc, Soldável, Dn 20Mm, Instalado Em Ramal Ou Sub-Ramal De Água - Fornecimento E Instalação. Af. 12/2014	M	14.09	0.00	Maio/2019	-	-	-	-	17.37	23.32	Maio/2019
04.13	98415	SINAPI	(Composição Representativa) Poço De Visita Circular Para Esgoto, Em Concreto Pré-Moldado, Diâmetro Interno = 1,0 M, Profundidade Até 1,50 M, Excluindo Tampão. Af. 04/2018	UN	834.63	0.00	Maio/2019	-	-	-	-	1,029.26	23.32	Maio/2019
04.14	83627	SINAPI	Tampao Foho Articulado, Classe B125 Carga Max 12,5 T, Redondo Tampa 600 Mm, Rede Pluvial/Esgoto, P = Chamine Cx Areia / Poco Visita Assentado Com Arg Cim/Areia 1:4, Fornecimento E Assentamento	UN	394.35	0.00	Maio/2019	-	-	-	-	486.31	23.32	Maio/2019
04.15	COMP-33	COMP	REMOÇÃO DE TUBULAÇÕES (TUBOS E CONEXÕES), DE FORMA MANUAL, SEM REAPROVEITAMENTO	m	0.43	23.32	Maio/2019	-	-	-	-	0.43	23.32	Maio/2019
04.16	90710	SINAPI	Tubo De Pvc Para Rede Coletora De Esgoto De Parede Maciça, Dn 150 Mm, Junta Elástica, Instalado Em Local Com Nível Alto De Interferências - Fornecimento E Assentamento. Af. 06/2015	M	49.70	0.00	Maio/2019	-	-	-	-	61.29	23.32	Maio/2019
04.17	141413	IOPEs	Tubo de PVC rígido soldável marrom, diâm. 50mm (11/2"), inclusive conexões	m	40.50	30.90	Maio/2019	755.625	755.625	1.000	ÍNDICE NACIONAL DA CONSTRUÇÃO CIVIL	38.15	23.32	Maio/2019
04.18	COMP-34	COMP	Fornecimento e assentamento de tubo PVC para rede de água, DN 100 mm, junta elástica, instalado em local com alto nível de interferência.	m	53.97	23.32	Maio/2019	-	-	-	-	53.97	23.32	Maio/2019
04.19	COMP-35	COMP	Fornecimento e assentamento de tubo PVC para rede de água, DN 150 mm, junta elástica, instalado em local com alto nível de interferência.	m	117.94	23.32	Maio/2019	-	-	-	-	117.94	23.32	Maio/2019
04.20	COMP-36	COMP	Fornecimento e assentamento de tubo PVC para rede de água, DN 200 mm, junta elástica, instalado em local com alto nível de interferência.	m	200.97	23.32	Maio/2019	-	-	-	-	200.97	23.32	Maio/2019
04.21	COMP-37	COMP	Fornecimento e assentamento de tubo de ferro fundido para rede de água, DN 150 mm, junta elástica, instalado em local com alto nível de interferência.	m	404.73	23.32	Maio/2019	-	-	-	-	404.73	23.32	Maio/2019
04.22	COMP-31	COMP	Retirada e relocação de postes, tudo incluído	und	28.240.28	23.32	Maio/2019	-	-	-	-	28,240.28	23.32	Maio/2019
04.24			SUB-TOTAL - 04											
05			SINALIZAÇÃO											
05.01	40936	DER-ES	Sinalização vertical com chapa revestida em película, inclusive suporte em madeira	M2	554.17	23.32	Outubro/2018	185.453	191.994	1.035	SINALIZAÇÃO VERTICAL	573.57	23.32	Maio/2019
05.02	72947	SINAPI	Sinalizacao Horizontal Com Tinta Retrorefletiva A Base De Resina Acrilica Com Microesferas De Vidro	M2	16,81	0.00	Maio/2019	-	-	-	-	20.73	23.32	Maio/2019
			SUB-TOTAL - 05											
06			ADMINISTRAÇÃO LOCAL											
06.01	COMP-18	COMP	Administração local, inclusive Controle Geométrico e AsBulit da Obra. Tudo incluído.	und	370,369.05	23.32	Maio/2019	-	-	-	-	370,369.05	23.32	Maio/2019


		COMPOSIÇÃO ANALÍTICA DE PREÇO UNITÁRIO COMP-17					Data-base: May/19	
Orçamentista:		Kleber Pereira Machado - CREA: ES-7839/D						
Serviço:		Aplicação de Geogrelha Tecida PET/PET de alta tenacidade para reforço de pavimentos asfálticos, resistências 50x50kN/m e 12% de deformação, inclusive fornecimento e transporte, tudo incluído						
Unidade:		m ²						
(A) Equipamento								
Código	Órgão	Descrição	Utilização	Und.	Coef.	Preço		
						Unitário	Total	
Total (A)							0.00	
(B) Mão-de-obra								
Código	Órgão	Descrição	Und.	Coef.	Preço			
					Unitário	Total		
20065	DER-ES	Encarregado de pavimentação	h	0.002	22.46	0.04		
88316	SINAPI	Servente Com Encargos Complementares	H	0.016	15.53	0.24		
Total (B)							0.28	
(C) Itens de incidência								
Código	Órgão	Descrição	%	Mão de obra	Equipam.	Material	Custo	
Total (C)							0.00	
(A) + (B) + (C) Custo Horário da Execução							0.28	
(D) Produção da Equipe							20.00	
(E) Custo Unitário da Execução [(A) + (B) + (C)] / (D)							0.01	
(F) Materiais								
Código	Órgão	Descrição	Und.	Coef.	Preço			
					Unitário	Total		
COTAÇÃO	MERCADO	Geogrelha Tecida PET/PET resistência 50x50kN/m (fornecimento e transporte)	m ²	1.10	20.95	23.04		
Total (F)							23.04	
(G) Serviços								
Código	Órgão	Descrição	Und.	Coef.	Preço			
					Unitário	Total		
Total (G)							0.00	
(H) Transporte de Materiais								
Código	Órgão	Descrição	Und.	Coef.	Preço			
					Unitário	Total		
Total (H)							0.00	
(E) + (F) + (G) + (H) Custo Direto Total							23.05	
BDI (23,32%)							5.37	
Preço Unitário Total							28.42	


		COMPOSIÇÃO ANALÍTICA DE PREÇO UNITÁRIO COMP-18					Data-base: May/19	
Orçamentista:		Kleber Pereira Machado - CREA: ES-7839/D						
Serviço:		Administração local, inclusive Controle Geométrico e AsBulit da Obra. Tudo incluído.						
Unidade:		und						
(A) Equipamento								
Código	Órgão	Descrição	Utilização	Und.	Coef.	Preço		
						Unitário	Total	
10427	DER-ES	Equipamento completo de topografia		Mes	3.00	1,750.04	5,250.12	
42878	DER-ES	Aluguel de automóvel VW/ Gol (flex) 1,6 ou equivalente, exclusive motorista e combustível		Mes	3.00	4,712.34	14,137.02	
Total (A)							19,387.14	
(B) Mão-de-obra								
Código	Órgão	Descrição	Und.	Coef.	Preço			
					Unitário	Total		
90778	SINAPI	Engenheiro Civil De Obra Pleno Com Encargos Complementares	H	980.000	96,51	94,579.80		
90767	SINAPI	Apontador Ou Apropriador Com Encargos Complementares	H	1,232.000	29,16	35,925.12		
90776	SINAPI	Encarregado Geral Com Encargos Complementares	H	1,232.000	27,61	34,015.52		
88326	SINAPI	Vigia Noturno Com Encargos Complementares	H	2,940.000	18,78	55,213.20		
94296	SINAPI	Topografo Com Encargos Complementares	MES	3.500	5,646.55	19,762.92		
88253	SINAPI	Auxiliar De Topógrafo Com Encargos Complementares	H	2,640.000	15,70	41,448.00		
Total (B)							280,944.56	
(C) Itens de incidência								
Código	Órgão	Descrição	%	Mão de obra	Equipam.	Material	Custo	
Total (C)							0.00	
(A) + (B) + (C) Custo Horário da Execução							300,331.70	
(D) Produção da Equipe							1.00	
(E) Custo Unitário da Execução [(A) + (B) + (C)] / (D)							300,331.70	
(F) Materiais								
Código	Órgão	Descrição	Und.	Coef.	Preço			
					Unitário	Total		
Total (F)							0.00	
(G) Serviços								
Código	Órgão	Descrição	Und.	Coef.	Preço			
					Unitário	Total		
Total (G)							0.00	
(H) Transporte de Materiais								
Código	Órgão	Descrição	Und.	Coef.	Preço			
					Unitário	Total		
Total (H)							0.00	
(E) + (F) + (G) + (H) Custo Direto Total							300,331.70	
BDI (23,32%)							70,037.35	
Preço Unitário Total							370,369.05	


		COMPOSIÇÃO ANALÍTICA DE PREÇO UNITÁRIO COMP-19				Data-base: May/19	
Orçamentista:		Kleber Pereira Machado - CREA: ES-7839/D					
Serviço:		Destinação final dos resíduos de Classe II-A em aterro sanitário controlado					
Unidade:		t					
(A) Equipamento							
Código	Órgão	Descrição	Utilização	Und.	Coef.	Preço	
						Unitário	Total
Total (A)							0.00
(B) Mão-de-obra							
Código	Órgão	Descrição	Und.	Coef.	Preço		
					Unitário	Total	
Total (B)							0.00
(C) Itens de incidência							
Código	Órgão	Descrição	%	Mão de obra	Equipam.	Material	Custo
Total (C)							0.00
(A) + (B) + (C) Custo Horário da Execução							0.00
(D) Produção da Equipe							1.00
(E) Custo Unitário da Execução [(A) + (B) + (C)] / (D)							0.00
(F) Materiais							
Código	Órgão	Descrição	Und.	Coef.	Preço		
					Unitário	Total	
Total (F)							0.00
(G) Serviços							
Código	Órgão	Descrição	Und.	Coef.	Preço		
					Unitário	Total	
MERCADO	COTAÇÃO	Destinação final dos resíduos de Classe II-A em aterro sanitário controlado	T	1.00	72.45	72.45	
Total (G)							72.45
(H) Transporte de Materiais							
Código	Órgão	Descrição	Und.	Coef.	Preço		
					Unitário	Total	
						0.00	
Total (H)							0.00
(E) + (F) + (G) + (H) Custo Direto Total							72.45
BDI (15,28%)							11.07
Preço Unitário Total							83.52


		COMPOSIÇÃO ANALÍTICA DE PREÇO UNITÁRIO COMP-22					Data-base: May/19	
Orçamentista:		Kleber Pereira Machado - CREA: ES-7839/D						
Serviço:		Reaterro com pó de pedra, tudo incluído exceto transporte, em Vias Urbanas						
Unidade:		m³						
(A) Equipamento								
Código	Órgão	Descrição	Und.	Coef.	Preço			
					Unitário	Total		
5678	SINAPI	Retroescavadeira Sobre Rodas Com Carregadeira, Tração 4X4, Potência Líq. 88 Hp, Caçamba Carreg. Cap. Mín. 1 M3, Caçamba Retro Cap. 0,26 M3, Peso Operacional Mín. 6.674 Kg, Profundidade Escavação Máx. 4,37 M - Chp Diurno. Af_06/2014	CHP	0.20	105,24	21,04		
5679	SINAPI	Retroescavadeira Sobre Rodas Com Carregadeira, Tração 4X4, Potência Líq. 88 Hp, Caçamba Carreg. Cap. Mín. 1 M3, Caçamba Retro Cap. 0,26 M3, Peso Operacional Mín. 6.674 Kg, Profundidade Escavação Máx. 4,37 M - Chi Diurno. Af_06/2014	CHI	0.80	43,49	34,79		
Total (A)						55.83		
(B) Mão-de-obra								
Código	Órgão	Descrição	Und.	Coef.	Preço			
					Unitário	Total		
20067	DER-ES	Encarregado de terraplenagem	h	0.200	23,37	4,67		
88316	SINAPI	Servente Com Encargos Complementares	H	2.200	15,53	34,16		
Total (B)						38.83		
(C) Itens de incidência								
Código	Órgão	Descrição	%	Mão de obra	Equipam.	Material	Custo	
2000	DER-ES	Ferramentas manuais	5.00	X			1,94	
Total (C)						1.94		
(A) + (B) + (C) Custo Horário da Execução						96.60		
(D) Produção da Equipe						13.00		
(E) Custo Unitário da Execução [(A) + (B) + (C)] / (D)						7.43		
(F) Materiais								
Código	Órgão	Descrição	Und.	Coef.	Preço			
					Unitário	Total		
10120	DER-ES	Pó de pedra (incl. 0% IUM) s/ frete	m3	1.000	31,09	31,09		
Total (F)						31.09		
(G) Serviços								
Código	Órgão	Descrição	Und.	Coef.	Preço			
					Unitário	Total		
Total (G)						0.00		
(H) Transporte de Materiais								
Código	Órgão	Descrição	Und.	Coef.	Preço			
					Unitário	Total		
Total (H)						0.00		
(E) + (F) + (G) + (H) Custo Direto Total						38.52		
BDI (23,32%)						8.98		
Preço Unitário Total						47.50		


		COMPOSIÇÃO ANALÍTICA DE PREÇO UNITÁRIO COMP-23					Data-base: maio-19	
Orçamentista: Kleber Pereira Machado - CREA: ES-7839/D Serviço: Corpo de BSCC 3,00 x 1,50 m (pré-moldado), CL 45, fornecimento e assentamento incluindo rejuntamento e manta geotêxtil Unidade: m								
(A) Equipamento								
Código	Órgão	Descrição	Und.	Coef.	Preço			
					Unitário	Total		
30028	DER-ES	Guindaste de esteira para 40.0t (KOEHRING BANTAM) ou equivalente	h	1.00	333.82	333.82		
Total (A)						333.82		
(B) Mão-de-obra								
Código	Órgão	Descrição	Und.	Coef.	Preço			
					Unitário	Total		
20060	DER-ES	Encarregado de O.A.C.	h	0.200	22.46	4.49		
88316	SINAPI	Servente Com Encargos Complementares	H	1.000	15,53	15.53		
Total (B)						20.02		
(C) Itens de incidência								
Código	Órgão	Descrição	%	Mão de obra	Equipam.	Material	Custo	
2000	DER-ES	Ferramentas manuais	5.00	X			1.00	
Total (C)							1.00	
(A) + (B) + (C) Custo Horário da Execução							354.84	
(D) Produção da Equipe							1.00	
(E) Custo Unitário da Execução [(A) + (B) + (C)] / (D)							354.84	
(F) Materiais								
Código	Órgão	Descrição	Und.	Coef.	Preço			
					Unitário	Total		
COTAÇÃO	MERCADO	Galeria pré moldada - Corpo BSCC 3,00 x 1,50, parede espessura 20 cm, FCK 40 Mpa	m	1.000	2,650.00	2,650.00		
Total (F)						2,650.00		
(G) Serviços								
Código	Órgão	Descrição	Und.	Coef.	Preço			
					Unitário	Total		
00043012	DER-ES	Geotêxtil não tecido RT-16 kn/m, fornecimento e aplicação em Vias Urbanas	M2	2.88	7.82	22.52		
00042611	DER-ES	Argamassa cimento e areia traço 1:4 em Vias Urbanas	M3	0.06	387.98	23.27		
Total (G)						45.79		
(H) Transporte de Materiais								
Código	Órgão	Descrição	Und.	Coef.	Preço			
					Unitário	Total		
Total (H)						0.00		
(E) + (F) + (G) + (H) Custo Direto Total						3,050.63		
BDI (15,28%)						466.13		
Preço Unitário Total						3,516.76		


		COMPOSIÇÃO ANALÍTICA DE PREÇO UNITÁRIO COMP-24					Data-base: May/19	
Orçamentista:		Kleber Pereira Machado - CREA: ES-7839/D						
Serviço:		Corpo de BSCC 2,00 x 1,50 m + Corpo de BSCC 2,50 x 1,50 m, (pré-moldado), CL 45, fornecimento e assentamento incluindo rejuntamento e manta geotêxtil						
Unidade:		m						
(A) Equipamento								
Código	Órgão	Descrição	Und.	Coef.	Preço			
					Unitário	Total		
30028	DER-ES	Guindaste de esteira para 40.0t (KOEHRING BANTAM) ou equivalente	h	1.00	333.82	333.82		
Total (A)						333.82		
(B) Mão-de-obra								
Código	Órgão	Descrição	Und.	Coef.	Preço			
					Unitário	Total		
20060	DER-ES	Encarregado de O.A.C.	h	0.300	22.46	6.73		
88316	SINAPI	Servente Com Encargos Complementares	H	3.000	15,53	46.59		
Total (B)						53.32		
(C) Itens de incidência								
Código	Órgão	Descrição	%	Mão de obra	Equipam.	Material	Custo	
2000	DER-ES	Ferramentas manuais	5.00	X			2.67	
Total (C)						2.67		
(A) + (B) + (C) Custo Horário da Execução						389.81		
(D) Produção da Equipe						1.00		
(E) Custo Unitário da Execução [(A) + (B) + (C)] / (D)						389.81		
(F) Materiais								
Código	Órgão	Descrição	Und.	Coef.	Preço			
					Unitário	Total		
COTAÇÃO	MERCADO	Galeria pré moldada - Corpo BSCC 2,00 x 1,50, parede espessura 20 cm, FCK 40 Mpa	m	1.000	1,950.00	1,950.00		
COTAÇÃO	MERCADO	Galeria pré moldada - Corpo BSCC 2,50 x 1,50, parede espessura 20 cm, FCK 40 Mpa	m	1.000	2,400.00	2,400.00		
Total (F)						4,350.00		
(G) Serviços								
Código	Órgão	Descrição	Und.	Coef.	Preço			
					Unitário	Total		
00043012	DER-ES	Geotêxtil não tecido RT-16 kn/m, fornecimento e aplicação em Vias Urbanas	M2	3.640	8.22	29.92		
00042611	DER-ES	Argamassa cimento e areia traço 1:4 em Vias Urbanas	M3	0.090	407.83	36.70		
Total (G)						66.62		
(H) Transporte de Materiais								
Código	Órgão	Descrição	Und.	Coef.	Preço			
					Unitário	Total		
Total (H)						0.00		
(E) + (F) + (G) + (H) Custo Direto Total						4,806.43		
BDI (15,28%)						734.42		
Preço Unitário Total						5,540.85		


		COMPOSIÇÃO ANALÍTICA DE PREÇO UNITÁRIO COMP-25					Data-base: May/19	
Orçamentista:		Kleber Pereira Machado - CREA: ES-7839/D						
Serviço:		Corpo de BSCC 4,00 x 2,00 m galeria aberta em U, (pré-moldado), CL 45, fornecimento e assentamento incluindo rejuntamento e manta geotêxtil						
Unidade:		m						
(A) Equipamento								
Código	Órgão	Descrição	Und.	Coef.	Preço			
					Unitário	Total		
30028	DER-ES	Guindaste de esteira para 40.0t (KOEHRING BANTAM) ou equivalente	h	1.00	333.82	333.82		
Total (A)						333.82		
(B) Mão-de-obra								
Código	Órgão	Descrição	Und.	Coef.	Preço			
					Unitário	Total		
20060	DER-ES	Encarregado de O.A.C.	h	0.300	22.46	6.73		
88316	SINAPI	Servente Com Encargos Complementares	H	2.000	15.53	31.06		
Total (B)						37.79		
(C) Itens de incidência								
Código	Órgão	Descrição	%	Mão de obra	Equipam.	Material	Custo	
2000	DER-ES	Ferramentas manuais	5.00	X			1.89	
Total (C)						1.89		
(A) + (B) + (C) Custo Horário da Execução						373.50		
(D) Produção da Equipe						1.00		
(E) Custo Unitário da Execução [(A) + (B) + (C)] / (D)						373.50		
(F) Materiais								
Código	Órgão	Descrição	Und.	Coef.	Preço			
					Unitário	Total		
COTAÇÃO	MERCADO	Galeria pré moldada aberta em U 4,00 x 2,00, parede espessura 25 cm, FCK 40 Mpa	m	1.000	2,350.00	2,350.00		
Total (F)						2,350.00		
(G) Serviços								
Código	Órgão	Descrição	Und.	Coef.	Preço			
					Unitário	Total		
00043012	DER-ES	Geotêxtil não tecido RT-16 kn/m, fornecimento e aplicação em Vias Urbanas	M2	1.760	8.22	14.47		
00042611	DER-ES	Argamassa cimento e areia traço 1:4 em Vias Urbanas	M3	0.090	407.83	36.70		
Total (G)						51.17		
(H) Transporte de Materiais								
Código	Órgão	Descrição	Und.	Coef.	Preço			
					Unitário	Total		
Total (H)						0.00		
(E) + (F) + (G) + (H) Custo Direto Total						2,774.67		
BDI (15,28%)						423.96		
Preço Unitário Total						3,198.63		


		COMPOSIÇÃO ANALÍTICA DE PREÇO UNITÁRIO COMP-26					Data-base: May/19	
Orçamentista:		Kleber Pereira Machado - CREA: ES-7839/D						
Serviço:		Caixa 1 - 5,00 x 2,50 x 2,10 em concreto armado, completa exclusive escavação, reaterro, para tubos em concreto diâmetros de 1,00 a 1,50 m						
Unidade:		und						
(A) Equipamento								
Código	Órgão	Descrição	Und.	Coef.	Preço			
					Unitário	Total		
Total (A)							0.00	
(B) Mão-de-obra								
Código	Órgão	Descrição	Und.	Coef.	Preço			
					Unitário	Total		
20060	DER-ES	Encarregado de O.A.C.	h	0.500	22.46	11.23		
88309	SINAPI	Pedreiro Com Encargos Complementares	H	2.000	21,32	42.64		
88316	SINAPI	Servente Com Encargos Complementares	H	2.000	15,53	31.06		
Total (B)							84.93	
(C) Itens de incidência								
Código	Órgão	Descrição	%	Mão de obra	Equipam.	Material	Custo	
2000	DER-ES	Ferramentas manuais	5.00	X			4.25	
Total (C)							4.25	
(A) + (B) + (C) Custo Horário da Execução							89.18	
(D) Produção da Equipe							1.00	
(E) Custo Unitário da Execução [(A) + (B) + (C)] / (D)							89.18	
(F) Materiais								
Código	Órgão	Descrição	Und.	Coef.	Preço			
					Unitário	Total		
Total (F)							0.00	
(G) Serviços								
Código	Órgão	Descrição	Und.	Coef.	Preço			
					Unitário	Total		
42720	DER-ES	Concreto estrutural fck = 30,0 MPa em Vias Urbanas	M3	9.220	569.69	5,252.52		
42992	DER-ES	Formas planas de madeira com 02 (dois) reaproveitamentos, inclusive fornecimento e transporte das madeiras, em Vias Urbanas	M2	101.140	85.18	8,615.59		
40376	DER-ES	Aço CA-50, fornecimento, dobragem e colocação nas formas (preço médio das bitolas)	kg	911.000	8.02	7,306.02		
42982	DER-ES	Escoramento e cimbramento (bueiro celular), inclusive fornecimento e transporte das madeiras, em Vias Urbanas	M3	26.250	115.71	3,037.31		
Total (G)							24,211.44	
(H) Transporte de Materiais								
Código	Órgão	Descrição	Und.	Coef.	Preço			
					Unitário	Total		
							0.00	
Total (H)							0.00	
(E) + (F) + (G) + (H) Custo Direto Total							24,300.62	
BDI (23,32%)							5,666.90	
Preço Unitário Total							29,967.52	


		COMPOSIÇÃO ANALÍTICA DE PREÇO UNITÁRIO COMP-27					Data-base: May/19	
Orçamentista:		Kleber Pereira Machado - CREA: ES-7839/D						
Serviço:		Caixa 2 - 4,50 x 4,50 x 2,30 em concreto armado, completa exclusive escavação, reaterro, para Galeria fechada em BSCC 3,00 x 1,50						
Unidade:		und						
(A) Equipamento								
Código	Órgão	Descrição	Und.	Coef.	Preço			
					Unitário	Total		
Total (A)							0.00	
(B) Mão-de-obra								
Código	Órgão	Descrição	Und.	Coef.	Preço			
					Unitário	Total		
20060	DER-ES	Encarregado de O.A.C.	h	0.500	22.46	11.23		
88309	SINAPI	Pedreiro Com Encargos Complementares	H	2.000	21,32	42.64		
88316	SINAPI	Servente Com Encargos Complementares	H	2.000	15,53	31.06		
Total (B)							84.93	
(C) Itens de incidência								
Código	Órgão	Descrição	%	Mão de obra	Equipam.	Material	Custo	
2000	DER-ES	Ferramentas manuais	5.00	X			4.25	
Total (C)							4.25	
(A) + (B) + (C) Custo Horário da Execução							89.18	
(D) Produção da Equipe							1.00	
(E) Custo Unitário da Execução [(A) + (B) + (C)] / (D)							89.18	
(F) Materiais								
Código	Órgão	Descrição	Und.	Coef.	Preço			
					Unitário	Total		
Total (F)							0.00	
(G) Serviços								
Código	Órgão	Descrição	Und.	Coef.	Preço			
					Unitário	Total		
00042720	DER-ES	Concreto estrutural fck = 30,0 MPa em Vias Urbanas	M3	14.660	569.69	8,351.63		
00042992	DER-ES	Formas planas de madeira com 02 (dois) reaproveitamentos, inclusive fornecimento e transporte das madeiras, em Vias Urbanas	M2	131.400	85.18	11,193.29		
00040376	DER-ES	Aço CA-50, fornecimento, dobragem e colocação nas formas (preço médio das bitolas)	kg	1,150.000	8.02	9,222.75		
00042982	DER-ES	Escoramento e cimbramento (bueiro celular), inclusive fornecimento e transporte das madeiras, em Vias Urbanas	M3	46.580	115.71	5,389.63		
Total (G)							34,157.30	
(H) Transporte de Materiais								
Código	Órgão	Descrição	Und.	Coef.	Preço			
					Unitário	Total		
							0.00	
Total (H)							0.00	
(E) + (F) + (G) + (H) Custo Direto Total							34,246.48	
BDI (23,32%)							7,986.27	
Preço Unitário Total							42,232.75	


		COMPOSIÇÃO ANALÍTICA DE PREÇO UNITÁRIO COMP-27					Data-base: May/19	
Orçamentista:		Kleber Pereira Machado - CREA: ES-7839/D						
Serviço:		Caixa 3 - 6,20 x 2,50 x 2,30 em concreto armado, completa exclusive escavação, reaterro, para Galeria fechada em BSCC 3,00 x 1,50 e 1 BSCC 2,5 x 1,5 m + 1 BSCC 2,0 x 1,5 m						
Unidade:		und						
(A) Equipamento								
Código	Órgão	Descrição	Und.	Coef.	Preço			
					Unitário	Total		
Total (A)							0.00	
(B) Mão-de-obra								
Código	Órgão	Descrição	Und.	Coef.	Preço			
					Unitário	Total		
20060	DER-ES	Encarregado de O.A.C.	h	0.500	22.46	11.23		
88309	SINAPI	Pedreiro Com Encargos Complementares	H	2.000	21.32	42.64		
88316	SINAPI	Servente Com Encargos Complementares	H	2.000	15.53	31.06		
Total (B)							84.93	
(C) Itens de incidência								
Código	Órgão	Descrição	%	Mão de obra	Equipam.	Material	Custo	
2000	DER-ES	Ferramentas manuais	5.00	X			4.25	
Total (C)							4.25	
(A) + (B) + (C) Custo Horário da Execução							89.18	
(D) Produção da Equipe							1.00	
(E) Custo Unitário da Execução [(A) + (B) + (C)] / (D)							89.18	
(F) Materiais								
Código	Órgão	Descrição	Und.	Coef.	Preço			
					Unitário	Total		
Total (F)							0.00	
(G) Serviços								
Código	Órgão	Descrição	Und.	Coef.	Preço			
					Unitário	Total		
00042720	DER-ES	Concreto estrutural fck = 30,0 MPa em Vias Urbanas	M3	11.000	569.69	6,266.57		
00042992	DER-ES	Formas planas de madeira com 02 (dois) reaproveitamentos, inclusive fornecimento e transporte das madeiras, em Vias Urbanas	M2	125.000	85.18	10,648.11		
00040376	DER-ES	Aço CA-50, fornecimento, dobragem e colocação nas formas (preço médio das bitolas)	kg	1,090.000	8.02	8,741.56		
00042982	DER-ES	Escoramento e cimbramento (bueiro celular), inclusive fornecimento e transporte das madeiras, em Vias Urbanas	M3	35.650	115.71	4,124.95		
Total (G)							29,781.19	
(H) Transporte de Materiais								
Código	Órgão	Descrição	Und.	Coef.	Preço			
					Unitário	Total		
							0.00	
Total (H)							0.00	
(E) + (F) + (G) + (H) Custo Direto Total							29,870.37	
BDI (23,32%)							6,965.77	
Preço Unitário Total							36,836.14	


		COMPOSIÇÃO ANALÍTICA DE PREÇO UNITÁRIO COMP-30					Data-base: May/19	
Orçamentista:		Kleber Pereira Machado - CREA: ES-7839/D						
Serviço:		Demolição e remoção mecanizada de bloco intertravado em Vias Urbanas, inclusive colchão de areia.						
Unidade:		m²						
(A) Equipamento								
Código	Órgão	Descrição	Und.	Coef.	Preço			
					Unitário	Total		
30024	DER-ES	Carregadeira de rodas ref. Caterpillar modelo 950H (3,10 m3) (cab + ar) ou equivalente - hora produtiva	h	0.60	339.19	203.51		
30024	DER-ES	Carregadeira de rodas ref. Caterpillar modelo 950H (3,10 m3) (cab + ar) ou equivalente - hora improdutiva	h	0.40	134.21	53.68		
30017	DER-ES	Trator de esteiras ref. Caterpillar cm lâmina modelo D6T ou equivalente - hora produtiva	h	1.00	307.57	307.57		
30017	DER-ES	Trator de esteiras ref. Caterpillar cm lâmina modelo D6T ou equivalente - hora improdutiva	h	0.00	117.67	0.00		
Total (A)						564.76		
(B) Mão-de-obra								
Código	Órgão	Descrição	Und.	Coef.	Preço			
					Unitário	Total		
Total (B)						0.00		
(C) Itens de incidência								
Código	Órgão	Descrição	%	Mão de obra	Equipam.	Material	Custo	
Total (C)							0.00	
(A) + (B) + (C) Custo Horário da Execução						564.76		
(D) Produção da Equipe						280.00		
(E) Custo Unitário da Execução [(A) + (B) + (C)] / (D)						2.01		
(F) Materiais								
Código	Órgão	Descrição	Und.	Coef.	Preço			
					Unitário	Total		
Total (F)						0.00		
(G) Serviços								
Código	Órgão	Descrição	Und.	Coef.	Preço			
					Unitário	Total		
Total (G)						0.00		
(H) Transporte de Materiais								
Código	Órgão	Descrição	Und.	Coef.	Preço			
					Unitário	Total		
Total (H)						0.00		
(E) + (F) + (G) + (H) Custo Direto Total						2.01		
BDI (23,32%)						0.46		
Preço Unitário Total						2.47		


		COMPOSIÇÃO ANALÍTICA DE PREÇO UNITÁRIO COMP-31					Data-base: May/19	
Orçamentista: Kleber Pereira Machado - CREA: ES-7839/D Serviço: Retirada e relocação de postes, tudo incluído Unidade: und								
(A) Equipamento								
Código	Órgão	Descrição	Und.	Coef.	Preço			
					Unitário	Total		
Total (A)							0.00	
(B) Mão-de-obra								
Código	Órgão	Descrição	Und.	Coef.	Preço			
					Unitário	Total		
Total (B)							0.00	
(C) Itens de incidência								
Código	Órgão	Descrição	%	Mão de obra	Equipam.	Material	Custo	
Total (C)							0.00	
(A) + (B) + (C) Custo Horário da Execução							0.00	
(D) Produção da Equipe							280.00	
(E) Custo Unitário da Execução [(A) + (B) + (C)] / (D)							0.00	
(F) Materiais								
Código	Órgão	Descrição	Und.	Coef.	Preço			
					Unitário	Total		
Total (F)							0.00	
(G) Serviços								
Código	Órgão	Descrição	Und.	Coef.	Preço			
					Unitário	Total		
COTAÇÃO	MERCADO	Remanejamento de postes, inclusive redes de serviços e iluminação (Estimativa por Preço Médio - EDP/ECELSA/OI/TELEMAR/VIVO/EMBRATEL) - Conforme composição ST-217 Projeto da Av. Leirão da Silva	und	1.00	22,900.00	22,900.00		
Total (G)							22,900.00	
(H) Transporte de Materiais								
Código	Órgão	Descrição	Und.	Coef.	Preço			
					Unitário	Total		
Total (H)							0.00	
(E) + (F) + (G) + (H) Custo Direto Total							22,900.00	
BDI (23,32%)							5,340.28	
Preço Unitário Total							28,240.28	


		COMPOSIÇÃO ANALÍTICA DE PREÇO UNITÁRIO COMP-32					Data-base: May/19	
Orçamentista: Kleber Pereira Machado - CREA: ES-7839/D Serviço: Argila, Argila Vermelha ou Argila Arenosa, fornecimento Unidade: m ³								
(A) Equipamento								
Código	Órgão	Descrição	Und.	Coef.	Preço			
					Unitário	Total		
Total (A)								0.00
(B) Mão-de-obra								
Código	Órgão	Descrição	Und.	Coef.	Preço			
					Unitário	Total		
Total (B)								0.00
(C) Itens de incidência								
Código	Órgão	Descrição	%	Mão de obra	Equipam.	Material	Custo	
Total (C)								0.00
(A) + (B) + (C) Custo Horário da Execução								0.00
(D) Produção da Equipe								13.00
(E) Custo Unitário da Execução [(A) + (B) + (C)] / (D)								0.00
(F) Materiais								
Código	Órgão	Descrição	Und.	Coef.	Preço			
					Unitário	Total		
10564	DER	Argila (barreiras comerciais - saibreiras)	M ³	1.000		6.26	6.26	
Total (F)								6.26
(G) Serviços								
Código	Órgão	Descrição	Und.	Coef.	Preço			
					Unitário	Total		
Total (G)								0.00
(H) Transporte de Materiais								
Código	Órgão	Descrição	Und.	Coef.	Preço			
					Unitário	Total		
							0.00	
Total (H)								0.00
(E) + (F) + (G) + (H) Custo Direto Total								6.26
BDI (23,32%)								1.45
Preço Unitário Total								7.71


		COMPOSIÇÃO ANALÍTICA DE PREÇO UNITÁRIO COMP-33					Data-base: May/19	
Orçamentista:		Kleber Pereira Machado - CREA: ES-7839/D						
Serviço:		REMOÇÃO DE TUBULAÇÕES (TUBOS E CONEXÕES), DE FORMA MANUAL, SEM REAPROVEITAMENTO						
Unidade:		m						
(A) Equipamento								
Código	Órgão	Descrição	Und.	Coef.	Preço			
					Unitário	Total		
Total (A)							0.00	
(B) Mão-de-obra								
Código	Órgão	Descrição	Und.	Coef.	Preço			
					Unitário	Total		
88267	SINAPI	Encanador Ou Bombeiro Hidráulico Com Encargos Complementares - hora produtiva	H	0.0071	20,33	0.14		
88316	SINAPI	Servente Com Encargos Complementares - hora produtiva	H	0.0140	15,53	0.21		
Total (B)							0.35	
(C) Itens de incidência								
Código	Órgão	Descrição	%	Mão de obra	Equipam.	Material	Custo	
Total (C)							0.00	
(A) + (B) + (C) Custo Horário da Execução							0.35	
(D) Produção da Equipe							1.00	
(E) Custo Unitário da Execução [(A) + (B) + (C)] / (D)							0.35	
(F) Materiais								
Código	Órgão	Descrição	Und.	Coef.	Preço			
					Unitário	Total		
Total (F)							0.00	
(G) Serviços								
Código	Órgão	Descrição	Und.	Coef.	Preço			
					Unitário	Total		
Total (G)							0.00	
(H) Transporte de Materiais								
Código	Órgão	Descrição	Und.	Coef.	Preço			
					Unitário	Total		
						0.00		
Total (H)							0.00	
(E) + (F) + (G) + (H) Custo Direto Total							0.35	
BDI (23,32%)							0.08	
Preço Unitário Total							0.43	

		COMPOSIÇÃO ANALÍTICA DE PREÇO UNITÁRIO COMP-34					Data-base: May/19	
Orçamentista:		Kleber Pereira Machado - CREA: ES-7839/D						
Serviço:		Fornecimento e assentamento de tubo PVC para rede de água, DN 100 mm, junta elástica, Instalado em local com alto nível de interferência.						
Unidade:		m						
(A) Equipamento								
Código	Órgão	Descrição	Und.	Coef.	Preço			
					Unitário	Total		
Total (A)							0.00	
(B) Mão-de-obra								
Código	Órgão	Descrição	Und.	Coef.	Preço			
					Unitário	Total		
Total (B)							0.00	
(C) Itens de incidência								
Código	Órgão	Descrição	%	Mão de obra	Equipam.	Material	Custo	
Total (C)							0.00	
(A) + (B) + (C) Custo Horário da Execução							0.00	
(D) Produção da Equipe							1.00	
(E) Custo Unitário da Execução [(A) + (B) + (C)] / (D)							0.00	
(F) Materiais								
Código	Órgão	Descrição	Und.	Coef.	Preço			
					Unitário	Total		
36374	SINAPI	Tubo Pvc Pba Jei, Classe 12, Dn 100 Mm, Para Rede De Agua (Nbr 5647)	M	1.000		40,54	40,54	
Total (F)							40.54	
(G) Serviços								
Código	Órgão	Descrição	Und.	Coef.	Preço			
					Unitário	Total		
97123	SINAPI	Assentamento De Tubo De Pvc Pba Para Rede De Água, Dn 100 Mm, Junta Elástica Integrada, Instalado Em Local Com Nível Alto De Interferências (Não Inclui Fornecimento). Af_11/2017	M	1.00		3,23	3,23	
Total (G)							3.23	
(H) Transporte de Materiais								
Código	Órgão	Descrição	Und.	Coef.	Preço			
					Unitário	Total		
							0.00	
Total (H)							0.00	
(E) + (F) + (G) + (H) Custo Direto Total							43.77	
BDI (23,32%)							10.20	
Preço Unitário Total							53.97	

		COMPOSIÇÃO ANALÍTICA DE PREÇO UNITÁRIO COMP-35					Data-base: May/19	
Orçamentista:		Kleber Pereira Machado - CREA: ES-7839/D						
Serviço:		Fornecimento e assentamento de tubo PVC para rede de água, DN 150 mm, junta elástica, Instalado em local com alto nível de interferência.						
Unidade:		m						
(A) Equipamento								
Código	Órgão	Descrição	Und.	Coef.	Preço			
					Unitário	Total		
Total (A)							0.00	
(B) Mão-de-obra								
Código	Órgão	Descrição	Und.	Coef.	Preço			
					Unitário	Total		
Total (B)							0.00	
(C) Itens de incidência								
Código	Órgão	Descrição	%	Mão de obra	Equipam.	Material	Custo	
Total (C)							0.00	
(A) + (B) + (C) Custo Horário da Execução							0.00	
(D) Produção da Equipe							1.00	
(E) Custo Unitário da Execução [(A) + (B) + (C)] / (D)							0.00	
(F) Materiais								
Código	Órgão	Descrição	Und.	Coef.	Preço			
					Unitário	Total		
9828	SINAPI	Tubo Pvc Defofo, Jei, 1 Mpa, Dn 150 Mm, Para Rede De Agua (Nbr 7665)	M	1.000		91.03	91.03	
Total (F)							91.03	
(G) Serviços								
Código	Órgão	Descrição	Und.	Coef.	Preço			
					Unitário	Total		
97127	SINAPI	Assentamento De Tubo De Pvc Defofo Ou Prfv Ou Rpvc Para Rede De Água, Dn 150 Mm, Junta Elástica Integrada, Instalado Em Local Com Nível Alto De Interferências (Não Inclui Fornecimento). Af_11/2017	M	1.00		4.61	4.61	
Total (G)							4.61	
(H) Transporte de Materiais								
Código	Órgão	Descrição	Und.	Coef.	Preço			
					Unitário	Total		
							0.00	
Total (H)							0.00	
(E) + (F) + (G) + (H) Custo Direto Total							95.64	
BDI (23,32%)							22.30	
Preço Unitário Total							117.94	


		COMPOSIÇÃO ANALÍTICA DE PREÇO UNITÁRIO COMP-36					Data-base: May/19	
Orçamentista: Kleber Pereira Machado - CREA: ES-7839/D Serviço: Fornecimento e assentamento de tubo PVC para rede de água, DN 200 mm, junta elástica, Instalado em local com alto nível de interferência. Unidade: m								
(A) Equipamento								
Código	Órgão	Descrição	Und.	Coef.	Preço			
					Unitário	Total		
Total (A)								0.00
(B) Mão-de-obra								
Código	Órgão	Descrição	Und.	Coef.	Preço			
					Unitário	Total		
Total (B)								0.00
(C) Itens de incidência								
Código	Órgão	Descrição	%	Mão de obra	Equipam.	Material	Custo	
Total (C)								0.00
(A) + (B) + (C) Custo Horário da Execução								0.00
(D) Produção da Equipe								1.00
(E) Custo Unitário da Execução [(A) + (B) + (C)] / (D)								0.00
(F) Materiais								
Código	Órgão	Descrição	Und.	Coef.	Preço			
					Unitário	Total		
9829	SINAPI	Tubo Pvc Defoyo, Jei, 1 Mpa, Dn 200 Mm, Para Rede De Água (Nbr 7665)	M	1.000		154,27	154,27	
Total (F)								154.27
(G) Serviços								
Código	Órgão	Descrição	Und.	Coef.	Preço			
					Unitário	Total		
97128	SINAPI	Assentamento De Tubo De Pvc Defoyo Ou Prfv Ou Rpvc Para Rede De Água, Dn 200 Mm, Junta Elástica Integrada, Instalado Em Local Com Nível Alto De Interferências (Não Inclui Fornecimento). Af_11/2017	M	1.00		8,70	8,70	
Total (G)								8.70
(H) Transporte de Materiais								
Código	Órgão	Descrição	Und.	Coef.	Preço			
					Unitário	Total		
							0.00	
Total (H)								0.00
(E) + (F) + (G) + (H) Custo Direto Total								162.97
BDI (23,32%)								38.00
Preço Unitário Total								200.97


		COMPOSIÇÃO ANALÍTICA DE PREÇO UNITÁRIO COMP-37					Data-base: May/19	
Orçamentista:		Kleber Pereira Machado - CREA: ES-7839/D						
Serviço:		Fornecimento e assentamento de tubo de ferro fundido para rede de água, DN 150 mm, junta elástica, Instalado em local com alto nível de interferência.						
Unidade:		m						
(A) Equipamento								
Código	Órgão	Descrição	Und.	Coef.	Preço			
					Unitário	Total		
Total (A)							0.00	
(B) Mão-de-obra								
Código	Órgão	Descrição	Und.	Coef.	Preço			
					Unitário	Total		
Total (B)							0.00	
(C) Itens de incidência								
Código	Órgão	Descrição	%	Mão de obra	Equipam.	Material	Custo	
Total (C)							0.00	
(A) + (B) + (C) Custo Horário da Execução							0.00	
(D) Produção da Equipe							1.00	
(E) Custo Unitário da Execução [(A) + (B) + (C)] / (D)							0.00	
(F) Materiais								
Código	Órgão	Descrição	Und.	Coef.	Preço			
					Unitário	Total		
61004	IOPES	TUBO DE FERRO FUNDIDO DE 150MM	M	1.000	318.41	318.41		
Total (F)							318.41	
(G) Serviços								
Código	Órgão	Descrição	Und.	Coef.	Preço			
					Unitário	Total		
00097143	SINAPI	Assentamento De Tubo De Ferro Fundido Para Rede De Água, Dn 150 Mm, Junta Elástica, Instalado Em Local Com Nível Alto De Interferências (Não Inclui Fornecimento). Af_11/2017	M	1.00	9.79	9.79		
Total (G)							9.79	
(H) Transporte de Materiais								
Código	Órgão	Descrição	Und.	Coef.	Preço			
					Unitário	Total		
							0.00	
Total (H)							0.00	
(E) + (F) + (G) + (H) Custo Direto Total							328.20	
BDI (23,32%)							76.53	
Preço Unitário Total							404.73	


		COMPOSIÇÃO ANALÍTICA DE PREÇO UNITÁRIO COMP-38				Data-base: May/19	
Orçamentista:		Kleber Pereira Machado - CREA: ES-7839/D					
Serviço:		Construção De Pavimento Com Aplicação De Concreto Betuminoso Usinado A Quente (Cbuq), Camada De Rolamento, Com Espessura De 5,0 Cm - Exclusive Transporte					
Unidade:		m ²					
(A) Equipamento							
Código	Órgão	Descrição	Und.	Coef.	Preço		
					Unitário	Total	
30041	DER-ES	Acabadora de asfalto AF 5000, esteira, CIBER ou equivalente	h	0.0464	200.99	9.32	
30041	DER-ES	Acabadora de asfalto AF 5000, esteira, CIBER ou equivalente	h	0.0949	101.70	9.65	
E9530	SICRO	Rolo compactador liso autopropelido vibratório de 11 t - 97 kW	CHP	0.0805	139.19	11.20	
E9530	SICRO	Rolo compactador liso autopropelido vibratório de 11 t - 97 kW	CHI	0.0607	139.19	8.44	
E9544	SICRO	Vassoura mecânica rebocável	CHP	0.0341	6.05	0.20	
E9544	SICRO	Vassoura mecânica rebocável	CHI	0.1071	3.89	0.41	
E9762	SICRO	Rolo compactador de pneus autopropelido de 27 t - 85 kW	CHP	0.0419	147.79	6.19	
E9762	SICRO	Rolo compactador de pneus autopropelido de 27 t - 85 kW	CHI	0.2406	65.93	15.86	
30030	DER-ES	Trator agrícola MF 297/4 -4 X 4 (MASSEY FERGUSSON) ou equivalente	CHP	0.0341	119.12	4.06	
30030	DER-ES	Trator agrícola MF 297/4 -4 X 4 (MASSEY FERGUSSON) ou equivalente	CHI	0.1071	30.77	3.29	
Total (A)						68.62	
(B) Mão-de-obra							
Código	Órgão	Descrição	Und.	Coef.	Preço		
					Unitário	Total	
88314	SINAPI	Rasteleiro Com Encargos Complementares	H	1.1301	19,14	21.63	
88303	SINAPI	Operador De Rolo Compactador Com Encargos Complementares	H	0.4237	20,40	8.64	
88324	SINAPI	Tratorista Com Encargos Complementares	H	0.1412	28,13	3.97	
Total (B)						34.24	
(C) Itens de incidência							
Código	Órgão	Descrição	%	Mão de obra	Equipam.	Material	Custo
Total (C)							0.00
(A) + (B) + (C) Custo Horário da Execução						102.86	
(D) Produção da Equipe						1.00	
(E) Custo Unitário da Execução [(A) + (B) + (C)] / (D)						102.86	
(F) Materiais							
Código	Órgão	Descrição	Und.	Coef.	Preço		
					Unitário	Total	
10039	DER-ES	Massa asfáltica CBUQ - usina comercial	t	2.5548	254.00	648.91	
Total (F)						648.91	
(G) Serviços							
Código	Órgão	Descrição	Und.	Coef.	Preço		
					Unitário	Total	
91386	SINAPI	Caminhão Basculante 10 M3, Trucado Cabine Simples, Peso Bruto Total 23.000 Kg, Carga Útil Máxima 15.935 Kg, Distância Entre Eixos 4,80 M, Potência 230 Cv Inclusive Caçamba Metálica - Chp Diurno. Af_06/2014	CHP	0.0464	175,09	8.12	
Total (G)						8.12	
(H) Transporte de Materiais							
Código	Órgão	Descrição	Und.	Coef.	Preço		
					Unitário	Total	
Total (H)						0.00	
(E) + (F) + (G) + (H) Custo Direto Total						759.89	
BDI (23,32%)						177.20	

Preço Unitário Total

937.09

		COMPOSIÇÃO ANALÍTICA DE PREÇO UNITÁRIO COMP-39				Data-base: May/19	
Orçamentista:		Kleber Pereira Machado - CREA: ES-7839/D					
Serviço:		Lastro Com Preparo De Fundo, Largura Maior Ou Igual A 1,5 M, Com Camada De Brita, Lançamento Manual, Em Local Com Alto De Interferência.					
Unidade:		m²					
(A) Equipamento							
Código	Órgão	Descrição	Und.	Coef.	Preço		
					Unitário	Total	
30075	DER-ES	Compactador manual LF-100 gasol marca de referência Honda asfal 500mm ou equivalente	CHP	0.0320	14.61	0.46	
30075	DER-ES	Compactador manual LF-100 gasol marca de referência Honda asfal 500mm ou equivalente	CHI	0.0300	12.80	0.38	
Total (A)						0.84	
(B) Mão-de-obra							
Código	Órgão	Descrição	Und.	Coef.	Preço		
					Unitário	Total	
88309	SINAPI	Pedreiro Com Encargos Complementares	H	1.7570	21,32	37.45	
88297	SINAPI	Operador De Máquinas E Equipamentos Com Encargos Complementares	H	0.0620	25,48	1.57	
88316	SINAPI	Servente Com Encargos Complementares	H	2.6350	15,53	40.92	
Total (B)						79.94	
(C) Itens de incidência							
Código	Órgão	Descrição	%	Mão de obra	Equipam.	Material	Custo
Total (C)						0.00	
(A) + (B) + (C) Custo Horário da Execução						80.78	
(D) Produção da Equipe						1.00	
(E) Custo Unitário da Execução [(A) + (B) + (C)] / (D)						80.78	
(F) Materiais							
Código	Órgão	Descrição	Und.	Coef.	Preço		
					Unitário	Total	
4720	SINAPI	Pedra Britada N. 0, Ou Pedrisco (4,8 A 9,5 Mm) Posto Pedreira/Fornecedor, Sem Frete	M3	1.100	81,08	89.18	
Total (F)						89.18	
(G) Serviços							
Código	Órgão	Descrição	Und.	Coef.	Preço		
					Unitário	Total	
Total (G)						0.00	
(H) Transporte de Materiais							
Código	Órgão	Descrição	Und.	Coef.	Preço		
					Unitário	Total	
						0.00	
Total (H)						0.00	
(E) + (F) + (G) + (H) Custo Direto Total						169.96	
BDI (23,32%)						39.63	
Preço Unitário Total						209.59	

		COMPOSIÇÃO ANALÍTICA DE PREÇO UNITÁRIO COMP-40				Data-base: May/19	
Orçamentista:		Kleber Pereira Machado - CREA: ES-7839/D					
Serviço:		Execução De Imprimação Com Asfalto Diluído Cm-30.					
Unidade:		m²					
(A) Equipamento							
Código	Órgão	Descrição	Und.	Coef.	Preço		
					Unitário	Total	
E9544	SICRO	Vassoura mecânica rebocável	CHP	0.0017	6.05	0.01	
E9544	SICRO	Vassoura mecânica rebocável	CHI	0.1071	3.89	0.41	
30009	DER-ES	Equipamento espargidor de asfalto 1315C DA-6C 6.500L (CONSMAQ) ou equivalente	CHP	0.0010	165.73	0.16	
30009	DER-ES	Equipamento espargidor de asfalto 1315C DA-6C 6.500L (CONSMAQ) ou equivalente	CHI	0.0010	53.75	0.05	
30030	DER-ES	Trator agrícola MF 297/4 -4 X 4 (MASSEY FERGUSSON) ou equivalente	CHP	0.0017	119.12	0.20	
30030	DER-ES	Trator agrícola MF 297/4 -4 X 4 (MASSEY FERGUSSON) ou equivalente	CHI	0.0014	30.77	0.04	
Total (A)						0.87	
(B) Mão-de-obra							
Código	Órgão	Descrição	Und.	Coef.	Preço		
					Unitário	Total	
88282	SINAPI	Motorista De Caminhão Com Encargos Complementares	H	0.0024	21.87	0.05	
88324	SINAPI	Tratorista Com Encargos Complementares	H	0.0031	28,13	0.08	
88316	SINAPI	Servente Com Encargos Complementares	H	0.0020	15,53	0.03	
Total (B)						0.16	
(C) Itens de incidência							
Código	Órgão	Descrição	%	Mão de obra	Equipam.	Material	Custo
Total (C)							0.00
(A) + (B) + (C) Custo Horário da Execução						1.03	
(D) Produção da Equipe						1.00	
(E) Custo Unitário da Execução [(A) + (B) + (C)] / (D)						1.03	
(F) Materiais							
Código	Órgão	Descrição	Und.	Coef.	Preço		
					Unitário	Total	
Total (F)						0.00	
(G) Serviços							
Código	Órgão	Descrição	Und.	Coef.	Preço		
					Unitário	Total	
40968	DER-ES	CM-30, fornecimento	t	0.0012	4.315.03	5.17	
Total (G)						5.17	
(H) Transporte de Materiais							
Código	Órgão	Descrição	Und.	Coef.	Preço		
					Unitário	Total	
Total (H)						0.00	
(E) + (F) + (G) + (H) Custo Direto Total						6.20	
BDI (23,32%)						1.44	
Preço Unitário Total						7.64	

		COMPOSIÇÃO ANALÍTICA DE PREÇO UNITÁRIO COMP-41				Data-base: May/19	
Orçamentista: Kleber Pereira Machado - CREA: ES-7839/D							
Serviço: Execução E Compactação De Aterro Com Solo Predominantemente Argiloso - Exclusive Escavação, Carga E Transporte E Solo.							
Unidade: m³							
(A) Equipamento							
Código	Órgão	Descrição	Und.	Coef.	Preço		
					Unitário	Total	
E9518	SICRO	Grade de 24 discos rebocável de 24"	CHP	0.0027	2.25	0.00	
E9518	SICRO	Grade de 24 discos rebocável de 24"	CHI	0.0098	1.56	0.01	
E9762	SICRO	Rolo compactador de pneus autopropelido de 27 t - 85 kW	CHP	0.0009	147.79	0.13	
E9762	SICRO	Rolo compactador de pneus autopropelido de 27 t - 85 kW	CHI	0.0115	65.93	0.75	
30030	DER-ES	Trator agrícola MF 297/4 -4 X 4 (MASSEY FERGUSSON) ou equivalente	CHP	0.0027	119.12	0.32	
30030	DER-ES	Trator agrícola MF 297/4 -4 X 4 (MASSEY FERGUSSON) ou equivalente	CHI	0.0098	30.77	0.30	
E9685	SICRO	Rolo compactador pé de carneiro vibratório autopropelido de 11,6 t - 82 kW	CHP	0.0055	122.13	0.67	
E9685	SICRO	Rolo compactador pé de carneiro vibratório autopropelido de 11,6 t - 82 kW	CHI	0.0069	52.59	0.36	
E9669	SICRO	Caminhão tanque com capacidade de 8.000 l - 136 kW	CHP	0.0059	146.51	0.86	
E9669	SICRO	Caminhão tanque com capacidade de 8.000 l - 136 kW	CHI	0.0065	45.20	0.29	
Total (A)						3.69	
(B) Mão-de-obra							
Código	Órgão	Descrição	Und.	Coef.	Preço		
					Unitário	Total	
88303	SINAPI	Operador De Rolo Compactador Com Encargos Complementares	H	0.0248	20,40	0.50	
88324	SINAPI	Tratorista Com Encargos Complementares	H	0.0125	28,13	0.35	
88282	SINAPI	Motorista De Caminhão Com Encargos Complementares	H	0.0124	21,87	0.27	
88316	SINAPI	Servente Com Encargos Complementares	H	0.0436	15,53	0.67	
Total (B)						1.79	
(C) Itens de incidência							
Código	Órgão	Descrição	%	Mão de obra	Equipam.	Material	Custo
							0.00
Total (C)							
(A) + (B) + (C) Custo Horário da Execução						5.48	
(D) Produção da Equipe						1.00	
(E) Custo Unitário da Execução [(A) + (B) + (C)] / (D)						5.48	
(F) Materiais							
Código	Órgão	Descrição	Und.	Coef.	Preço		
					Unitário	Total	
Total (F)						0.00	
(G) Serviços							
Código	Órgão	Descrição	Und.	Coef.	Preço		
					Unitário	Total	
5932	SINAPI	Motoniveladora Potência Básica Líquida (Primeira Marcha) 125 Hp, Peso Bruto 13032 Kg, Largura Da Lâmina De 3,7 M - Chp Diurno. Af_06/2014	CHP	0.0060	157,12	0.94	
5934	SINAPI	Motoniveladora Potência Básica Líquida (Primeira Marcha) 125 Hp, Peso Bruto 13032 Kg, Largura Da Lâmina De 3,7 M - Chi Diurno. Af_06/2014	CHI	0.0065	59,84	0.38	
Total (G)						1.32	
(H) Transporte de Materiais							
Código	Órgão	Descrição	Und.	Coef.	Preço		
					Unitário	Total	
Total (H)						0.00	
(E) + (F) + (G) + (H) Custo Direto Total						6.80	
BDI (23,32%)						1.58	
Preço Unitário Total						8.38	

BSTC	Parede			Espaçamento			largura
	espessura	quantidade	espessura total	largura	quantidade	largura total	
0.40	0.06	x2	0.12	0.00	x0	0.00	0.50
0.60	0.08	x2	0.16	0.00	x0	0.00	0.50
0.80	0.10	x2	0.20	0.00	x0	0.00	0.50
1.00	0.12	x2	0.24	0.00	x0	0.00	0.50
1.20	0.13	x2	0.26	0.00	x0	0.00	0.50
1.50	0.14	x2	0.28	0.00	x0	0.00	0.50

BDTC	Parede			Espaçamento			largura
	espessura	quantidade	espessura total	largura	quantidade	largura total	
0.40	0.06	x2	0.12	0.20	x1	0.20	0.50
0.60	0.08	x2	0.16	0.20	x1	0.20	0.50
0.80	0.10	x2	0.20	0.20	x1	0.20	0.50
1.00	0.12	x2	0.24	0.25	x1	0.25	0.50
1.20	0.13	x2	0.26	0.30	x1	0.30	0.50
1.50	0.14	x2	0.28	0.30	x1	0.30	0.50

BTTC	Parede			Espaçamento			largura
	espessura	quantidade	espessura total	largura	quantidade	largura total	
0.60	0.08	x2	0.16	0.20	x2	0.40	0.50
0.60	0.08	x2	0.16	0.20	x2	0.40	0.50
0.80	0.10	x2	0.20	0.20	x2	0.40	0.50
1.00	0.12	x2	0.24	0.25	x2	0.50	0.50
1.20	0.13	x2	0.26	0.30	x2	0.60	0.50
1.50	0.14	x2	0.28	0.30	x2	0.60	0.50

BSCC	Largura A (projeto tipo DNIT)		Altura B (projeto tipo DNIT)		largura
	0,00 ≤ h ≤ 1,00		0,00 ≤ h ≤ 1,00		
1,50x1,50	1.80		1.80		0.50

2,00x2,00	2.40	2.40	0.50
2,50x2,50	2.90	2.90	0.50
3,00x3,00	3.60	3.50	0.50

BDCC	Lagura A (projeto tipo DNIT)	Altura B (projeto tipo DNIT)	
	$0,00 \leq h \leq 1,00$	$0,00 \leq h \leq 1,00$	largura
1,50x1,50	3.45	1.80	0.50
2,00x2,00	4.45	2.30	0.50
2,50x2,50	5.60	2.90	0.50
3,00x3,00	6.75	3.50	0.50

BTCC	Lagura A (projeto tipo DNIT)	Altura B (projeto tipo DNIT)	
	$0,00 \leq h \leq 1,00$	$0,00 \leq h \leq 1,00$	largura
1,50x1,50	5.10	1.80	0.50
2,00x2,00	6.60	2.30	0.50
2,50x2,50	8.30	2.90	0.50
3,00x3,00	10.00	3.50	0.50

Segurança		Berço	Espessura Berço	Largura Escavação	Largura Escavação com berço
quantidade	largura total				
x2	1.00	0.72	0.25	1.52	1.72
x2	1.00	0.96	0.30	1.76	1.96
x2	1.00	1.20	0.35	2.00	2.20
x2	1.00	1.44	0.40	2.24	2.44
x2	1.00	1.66	0.45	2.46	2.66
x2	1.00	1.98	0.50	2.78	2.98

Segurança		Berço	Espessura Berço	Largura Escavação	Largura Escavação com berço
quantidade	largura total				
x2	1.00	2.40	0.25	2.24	3.40
x2	1.00	2.40	0.30	2.72	3.40
x2	1.00	2.40	0.35	3.20	3.40
x2	1.00	2.93	0.40	3.73	3.93
x2	1.00	3.42	0.45	4.22	4.42
x2	1.00	4.06	0.50	4.86	5.06

Segurança		Berço	Espessura Berço	Largura Escavação	Largura Escavação com berço
quantidade	largura total				
x2	1.00	4.42	0.25	3.68	5.42
x2	1.00	4.42	0.30	3.68	5.42
x2	1.00	4.42	0.35	4.40	5.42
x2	1.00	4.42	0.40	5.22	5.42
x2	1.00	5.18	0.45	5.98	6.18
x2	1.00	6.14	0.50	6.94	7.14

NOTAS:

Segurança		Lastro C	Espessura Lastro C	Largura Escavação
quantidade	largura total			
x2	1.00	2.10	0.10	3.10

x2	1.00	2.70	0.10	3.70
x2	1.00	3.20	0.10	4.20
x2	1.00	3.90	0.10	4.90

Segurança		Lastro C	Espessura Lastro C	Largura Escavação
quantidade	largura total			
x2	1.00	3.75	0.10	4.75
x2	1.00	4.75	0.10	5.75
x2	1.00	5.90	0.10	6.90
x2	1.00	7.05	0.10	8.05

Segurança		Lastro C	Espessura Lastro C	Largura Escavação
quantidade	largura total			
x2	1.00	5.40	0.10	6.40
x2	1.00	6.90	0.10	7.90
x2	1.00	8.60	0.10	9.60
x2	1.00	10.30	0.10	11.30

SEÇÃO L:
fs ≥ MF
MEDIDAS
A
B
C
a
b
d
LASTRO
FORMA
CONCRETO
REVESTIMEN

SEÇÃO L:
fs ≥ MF
MEDIDAS
A
B
C
a
b
d
LASTRO
FORMA
CONCRETO
REVESTIMEN

☒

LASTRO

NOTAS:
 1 - Concreto com fck
 2 - Lastro concreto n
 3 - Revestimento: arm
 4 - Fazer junta dilata
 5 - Veículo classe 45
 Nomeclatura : h -

fs -

SEQ
f
MEDI
A
E
C
c
b
c
LASTRO

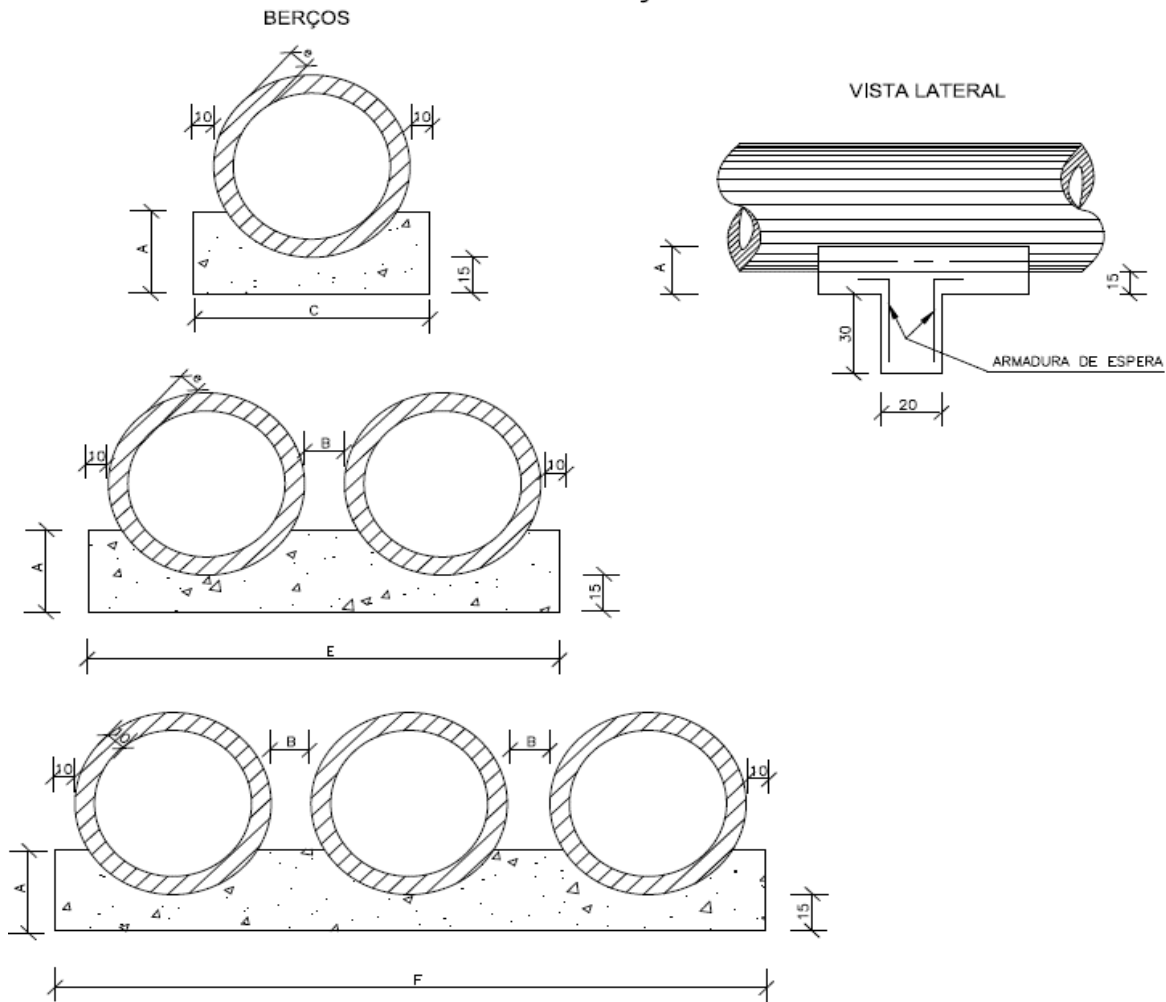
FORMA
CONCR
REVEST

SEQ
f
MEDI
A
E
C
c
b
c
LASTRO
FORMA
CONCR
REVEST

L

NOTAS:
1 - Concreto co
2 - Lastro conc
3 - Revestiment
4 - Fazer junta
5 - Veiculo clas
Nomeclatura :

BERÇOS PARA ASSENTAMENTOS DE



1 - Dimensões em cm.

2 - Os dentes deverão ser construídos em todos os bueiros cuja declividade de instalação seja superior a 4% e ser espaçados de cinco em cinco metros na projeção horizontal;

3 - Nos dentes serão colocadas armaduras de espera: 2 ferros de 6,3mm a cada 50 cm com comprimento de 50;

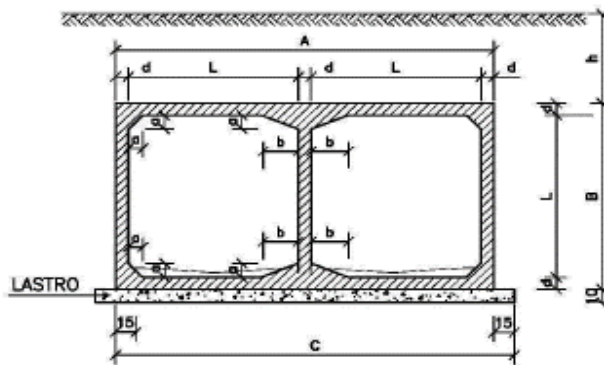
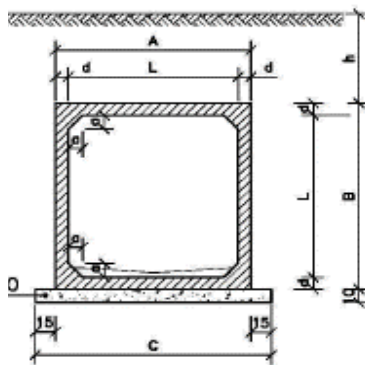
4 - Utilizar nos berços concreto ciclópico $f_{ck} > 20\text{MPa}$;

MT

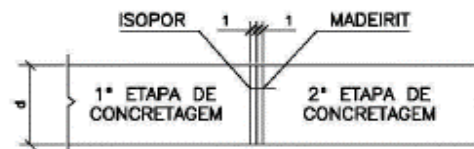
TABELA DAS DIMENSÕES E DOS QUANTITATIVOS DO

Pa	UNID.	0 ≤ h ≤ 100			100 ≤ h ≤ 250			250 ≤ h ≤ 500			500 ≤ h ≤ 750		
		SIMPLES	DUPLO	TRIPLO	SIMPLES	DUPLO	TRIPLO	SIMPLES	DUPLO	TRIPLO	SIMPLES	DUPLO	TRIPLO
cm	180	345	510	180	345	510	180	345	510	180	345	510	
cm	180	180	180	180	180	180	180	180	180	180	180	180	
cm	210	375	540	210	375	540	210	375	540	210	375	540	
cm	10	10	10	10	10	10	10	10	10	10	10	10	
cm	---	30	30	---	30	30	---	30	30	---	30	30	
cm	15	15	15	15	15	15	15	15	15	15	15	15	
m³	0,21	0,38	0,54	0,21	0,38	0,54	0,21	0,38	0,54	0,21	0,38	0,54	
m²	8,10	12,20	16,50	8,10	12,20	16,50	8,10	12,20	16,50	8,10	12,20	16,50	
m³	1,01	1,79	2,57	1,01	1,79	2,57	1,01	1,79	2,57	1,01	1,79	2,57	
TO	m³	0,08	0,15	0,23	0,08	0,15	0,23	0,08	0,15	0,23	0,08	0,15	0,23

Pa	UNID.	0 ≤ h ≤ 100			100 ≤ h ≤ 250			250 ≤ h ≤ 500			500 ≤ h ≤ 750		
		SIMPLES	DUPLO	TRIPLO	SIMPLES	DUPLO	TRIPLO	SIMPLES	DUPLO	TRIPLO	SIMPLES	DUPLO	TRIPLO
cm	230	445	660	230	445	660	240	445	660	240	460	680	
cm	230	230	230	230	230	230	240	230	230	240	240	240	
cm	260	475	690	260	475	690	270	475	690	270	490	710	
cm	10	10	10	10	10	10	15	10	10	15	15	15	
cm	---	30	30	---	30	30	---	30	30	---	45	45	
cm	15	15	15	15	15	15	20	15	15	20	20	20	
m³	0,26	0,48	0,69	0,26	0,48	0,69	0,27	0,48	0,69	0,27	0,49	0,71	
m²	10,60	16,60	22,00	10,60	16,60	22,00	10,80	16,60	22,00	10,80	16,20	21,90	
m³	1,31	2,32	3,32	1,31	2,32	3,32	1,81	2,32	3,32	1,81	3,22	4,64	
TO	m³	0,10	0,20	0,30	0,10	0,20	0,30	0,10	0,20	0,30	0,10	0,20	0,30



DETALHE DA JUNTA DE DILATAÇÃO



$f_c \geq 15$ MPa.
 magro.
 massa de cimento e areia (1:3).
 ção a cada 10,00m .

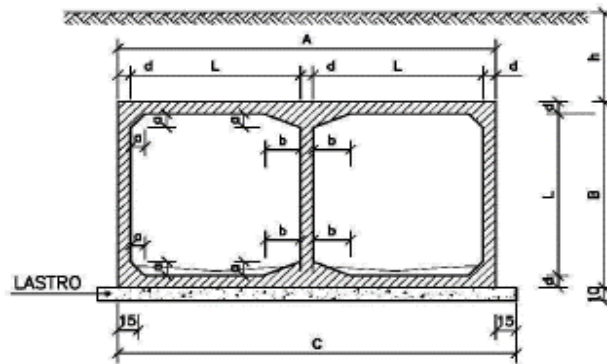
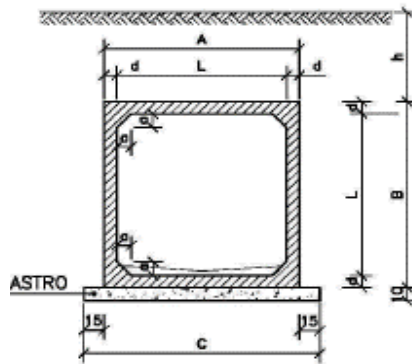
6 - Após a concretagem da 2ª etapa, di-
retirados os madeirites da junta de dilata-

- Altura do aterro sobre a galeria .
- Tensão admissível no solo a galeria .

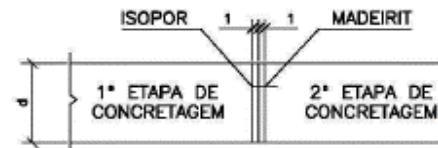
Pa	UNID.	0 ≤ h ≤ 100			100 ≤ h ≤ 250			250 ≤ h ≤ 500			500 ≤ h ≤ 750	
		SIMPLES	DUPLO	TRIPLO	SIMPLES	DUPLO	TRIPLO	SIMPLES	DUPLO	TRIPLO	SIMPLES	DUPLO
cm	290	545	810	290	545	810	290	560	830	300	560	
cm	290	280	280	290	280	280	290	290	290	300	290	
cm	320	575	840	320	575	840	320	590	860	330	590	
cm	15	15	15	15	15	15	15	15	15	15	15	
cm	---	45	45	---	45	45	---	45	45	---	45	
cm	20	15	15	20	15	15	20	20	20	25	20	
m³	0,32	0,58	0,84	0,32	0,58	0,84	0,32	0,59	0,86	0,33	0,59	

	m ²	13,20	20,00	27,20	13,20	20,00	27,20	13,20	20,20	27,40	13,40	20,20
RETO	m ³	2,21	2,94	4,25	2,21	2,94	4,25	2,21	3,92	5,64	2,80	3,92
RETIMENTO	m ³	0,13	0,25	0,38	0,13	0,25	0,38	0,13	0,25	0,38	0,13	0,25

L = 300		0 ≤ h ≤ 100			100 ≤ h ≤ 250			250 ≤ h ≤ 500			500 ≤ h ≤ 750	
f _{ck} ≥ MPa		0,12	0,21	0,21	0,12	0,21	0,21	0,17	0,23	0,23	0,22	0,28
TIPO	UNID.	SIMPLES	DUPLO	TRIPLO	SIMPLES	DUPLO	TRIPLO	SIMPLES	DUPLO	TRIPLO	SIMPLES	DUPLO
A	cm	350	660	980	350	660	980	360	675	1000	360	675
B	cm	350	340	340	350	340	340	360	350	350	360	350
C	cm	380	690	1010	380	690	1010	390	705	1030	390	705
D	cm	15	15	15	15	15	15	25	15	15	25	15
E	cm	---	45	45	---	45	45	---	45	45	---	45
F	cm	25	20	20	25	20	20	30	25	25	30	25
G	m ²	0,38	0,69	1,01	0,38	0,69	1,01	0,39	0,71	1,03	0,39	0,71
H	m ²	15,90	24,20	32,90	15,90	24,20	32,90	16,10	24,40	33,10	16,10	24,40
RETO	m ³	3,30	4,62	6,64	3,30	4,62	6,64	4,09	5,81	8,32	4,09	5,81
RETIMENTO	m ³	0,15	0,30	0,45	0,15	0,30	0,45	0,15	0,30	0,45	0,15	0,30



DETALHE DA JUNTA DE DILATAÇÃO



com $f_{ck} > 15$ MPa.

concreto magro.

argamassa de cimento e areia (1:3).

com dilatação a cada 10,00m.

com esp. 45.

h - Altura do aterro sobre a galeria.

f_s - Tensão admissível no solo da galeria.

6 - Após a concretagem da 2ª etapa retirados os madeirites da junta de dilatação.

BUEIROS

QUADRO DE DIMENSÕES (cm)						
DIÂMETRO	A	B	C	E	F	e
40	25	20	72	—	—	6
60	30	20	96	—	—	8
80	35	20	120	240	—	10
100	40	25	144	293	442	12
120	45	30	166	342	518	13
150	50	30	198	406	614	14

QUANTIDADES UNITÁRIAS DOS DENTES						
DIÂMETRO (cm)	SIMPLES		DUPLA		TRIPLA	
	CONCRETO (m ³)	ARMADURA (kg)	CONCRETO (m ³)	ARMADURA (kg)	CONCRETO (m ³)	ARMADURA (kg)
40	0,029	0,500	—	—	—	—
60	0,038	0,500	—	—	—	—
80	0,048	0,750	0,096	1,250	—	—
100	0,058	0,750	0,115	1,500	0,173	2,250
120	0,066	1,000	0,133	1,750	0,199	2,500
150	0,079	1,000	0,158	2,000	0,238	3,000

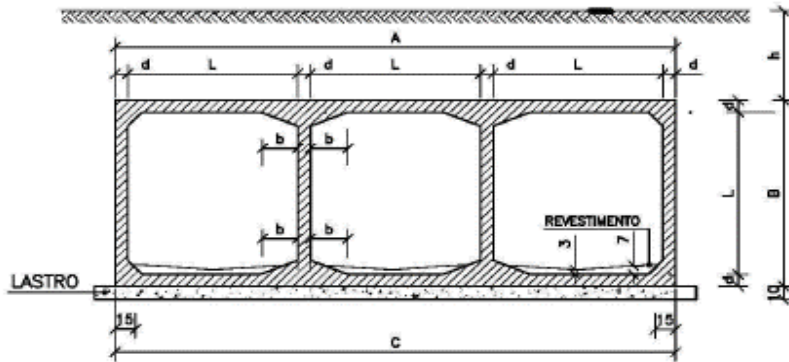
QUANTIDADES POR METRO LINEAR DE BERÇO						
DIÂMETRO (m)	SIMPLES		DUPLA		TRIPLA	
	CONCRETO (m ³)	FORMA (m ²)	CONCRETO (m ³)	FORMA (m ²)	CONCRETO (m ³)	FORMA (m ²)
40	0,151	0,50	—	—	—	—
60	0,225	0,60	—	—	—	—
80	0,308	0,70	0,616	0,70	—	—
100	0,402	0,80	0,824	0,80	1,246	0,80
120	0,499	0,90	1,044	0,90	1,588	0,90
150	0,644	1,00	1,338	1,00	2,033	1,00

DEPARTAMENTO NACIONAL DE INFRA-ESTRUTURA DE TRANSPORTES – DNIT	IPR
BERÇOS PARA ASSENTAMENTO DE BUEIROS	
ALBUM DE PROJETOS-TIPO DE DISPOSITIVOS DE DRENAGEM	DESENHO 6.1

OS MATERIAIS PARA AS GALERIAS

	750 ≤ h ≤ 1000			1000 ≤ h ≤ 1250			1250 ≤ h ≤ 1500		
	0,24	0,30	0,31	0,29	0,33	0,36	0,33	0,39	0,43
CO	SIMPLES	DUPLO	TRIPLO	SIMPLES	DUPLO	TRIPLO	SIMPLES	DUPLO	TRIPLO
1)	190	345	510	190	360	530	190	360	530
2)	190	180	180	190	190	190	190	190	190
3)	220	375	540	220	390	560	220	390	560
4)	15	10	10	15	15	15	15	15	15
5)	---	30	30	---	45	45	---	45	45
6)	20	15	15	20	20	20	20	20	20
7)	0,22	0,38	0,54	0,22	0,39	0,56	0,22	0,39	0,56
8)	8,25	12,20	16,50	8,25	12,20	16,40	8,25	12,20	16,40
9)	1,41	1,79	2,57	1,41	2,52	3,64	1,41	2,52	3,64
10)	0,08	0,15	0,23	0,08	0,15	0,23	0,08	0,15	0,23

	750 ≤ h ≤ 1000			1000 ≤ h ≤ 1250			1250 ≤ h ≤ 1500		
	0,26	0,32	0,33	0,29	0,36	0,38	0,34	0,41	0,44
CO	SIMPLES	DUPLO	TRIPLO	SIMPLES	DUPLO	TRIPLO	SIMPLES	DUPLO	TRIPLO
1)	250	460	680	250	475	700	250	475	700
2)	250	240	240	250	250	250	250	250	250
3)	280	490	710	280	505	730	280	505	730
4)	15	15	15	15	15	15	15	15	15
5)	---	45	45	---	45	45	---	45	45
6)	25	20	20	25	25	25	25	25	25
7)	0,28	0,49	0,71	0,28	0,51	0,73	0,28	0,51	0,73
8)	10,90	16,20	21,90	10,90	16,40	22,10	10,90	16,40	22,10
9)	2,30	3,22	4,64	2,30	4,10	5,82	2,30	4,10	5,82
10)	0,10	0,20	0,30	0,10	0,20	0,30	0,10	0,20	0,30



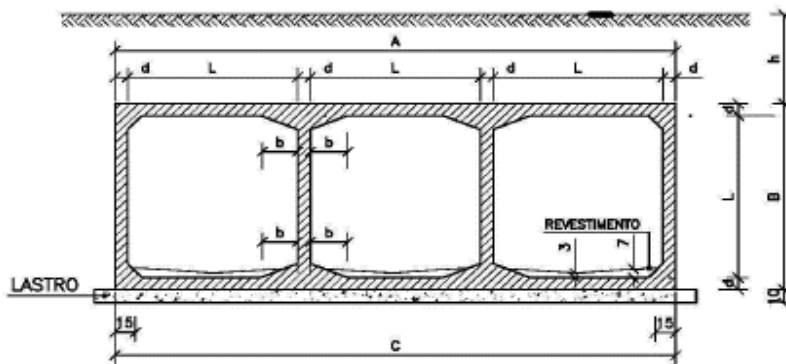
)

versão ser ição.	MT	DEPARTAMENTO NACIONAL DE INFRA-ESTRUTURA DE TRANSPORTES - DNIT	IPR
	BUEIROS CELULARES DE CONCRETO CORPO 150x150 / 200x200 - FORMAS		
	ALBUM DE PROJETOS-TIPO DE DISPOSITIVOS DE DRENAGEM		DESENHO 6.11

	750 ≤ h ≤ 1000			1000 ≤ h ≤ 1250			1250 ≤ h ≤ 1500		
	0,28	0,25	0,32	0,33	0,30	0,36	0,39	0,36	0,41
TRIPLO	SIMPLES	DUPLO	TRIPLO	SIMPLES	DUPLO	TRIPLO	SIMPLES	DUPLO	TRIPLO
830	300	575	850	310	575	850	320	575	850
290	300	300	300	310	300	300	320	300	300
860	330	605	880	340	605	880	350	605	880
15	15	15	15	25	15	15	25	15	15
45	---	45	45	---	45	45	---	45	45
20	25	25	25	30	25	25	35	25	25
0,86	0,33	0,61	0,88	0,34	0,61	0,88	0,35	0,61	0,88

27,90	10,90	20,90	27,00	10,00	20,90	27,00	10,00	20,90	27,00
5,64	2,80	4,93	7,07	3,48	4,93	7,07	4,12	4,93	7,07
0,38	0,13	0,25	0,38	0,13	0,25	0,38	0,13	0,25	0,38

	750 ≤ h ≤ 1000			1000 ≤ h ≤ 1250			1250 ≤ h ≤ 1500		
0,29	0,27	0,32	0,33	0,31	0,36	0,39	0,37	0,42	0,45
TRIPLO	SIMPLES	DUPLO	TRIPLO	SIMPLES	DUPLO	TRIPLO	SIMPLES	DUPLO	TRIPLO
1000	370	690	1020	370	690	1020	380	690	1020
350	370	360	360	370	360	360	380	360	360
1030	400	720	1050	400	720	1050	410	720	1050
15	25	25	25	25	25	25	30	25	25
45	---	75	75	---	75	75	---	75	75
25	35	30	30	35	30	30	40	30	30
1,03	0,40	0,72	1,05	0,40	0,72	1,05	0,41	0,72	1,05
33,10	16,30	24,20	32,80	15,60	24,20	32,80	16,50	24,20	32,80
8,32	4,82	7,34	10,60	4,82	7,34	10,60	5,62	7,34	10,60
0,45	0,15	0,30	0,45	0,15	0,30	0,45	0,15	0,30	0,45



ÇÃO



opa, deverão ser e dilatação.	MT	DEPARTAMENTO NACIONAL DE INFRA-ESTRUTURA DE TRANSPORTES - DNIT	IPR
	BUEIROS CELULARES DE CONCRETO CORPO 250x250 / 300x300 - FORMAS		
	ÁLBUM DE PROJETOS-TIPO DE DISPOSITIVOS DE DRENAGEM		DESENHO 6.12

92825	Assentamento De Tubo De Concreto Para Redes Coletoras De Águas Pluviais, Diâmetro De 700 Mm, Junta Rígida, Instalado Em Local Com Alto Nível De Interferências (Não Inclui Fornecimento). Af 12/2015	M
92826	Assentamento De Tubo De Concreto Para Redes Coletoras De Águas Pluviais, Diâmetro De 800 Mm, Junta Rígida, Instalado Em Local Com Alto Nível De Interferências (Não Inclui Fornecimento). Af 12/2015	M
92827	Assentamento De Tubo De Concreto Para Redes Coletoras De Águas Pluviais, Diâmetro De 900 Mm, Junta Rígida, Instalado Em Local Com Alto Nível De Interferências (Não Inclui Fornecimento). Af 12/2015	M
92828	Assentamento De Tubo De Concreto Para Redes Coletoras De Águas Pluviais, Diâmetro De 1000 Mm, Junta Rígida, Instalado Em Local Com Alto Nível De Interferências (Não Inclui Fornecimento). Af 12/2015	M
92829	Tubo De Concreto Para Redes Coletoras De Águas Pluviais, Diâmetro De 1200 Mm, Junta Rígida, Instalado Em Local Com Alto Nível De Interferências - Fornecimento E Assentamento. Af 12/2015	M
92830	Assentamento De Tubo De Concreto Para Redes Coletoras De Águas Pluviais, Diâmetro De 1200 Mm, Junta Rígida, Instalado Em Local Com Alto Nível De Interferências (Não Inclui Fornecimento). Af 12/2015	M
92831	Tubo De Concreto Para Redes Coletoras De Águas Pluviais, Diâmetro De 1500 Mm, Junta Rígida, Instalado Em Local Com Alto Nível De Interferências - Fornecimento E Assentamento. Af 12/2015	M
92832	Assentamento De Tubo De Concreto Para Redes Coletoras De Águas Pluviais, Diâmetro De 1500 Mm, Junta Rígida, Instalado Em Local Com Alto Nível De Interferências (Não Inclui Fornecimento). Af 12/2015	M
95565	Tubo De Concreto Para Redes Coletoras De Águas Pluviais, Diâmetro De 300Mm, Junta Rígida, Instalado Em Local Com Baixo Nível De Interferências - Fornecimento E Assentamento. Af 12/2015	M
95566	Tubo De Concreto Para Redes Coletoras De Águas Pluviais, Diâmetro De 300Mm, Junta Rígida, Instalado Em Local Com Alto Nível De Interferências - Fornecimento E Assentamento. Af 12/2015	M
95567	Tubo De Concreto (Simples) Para Redes Coletoras De Águas Pluviais, Diâmetro De 300 Mm, Junta Rígida, Instalado Em Local Com Baixo Nível De Interferências - Fornecimento E Assentamento. Af 12/2015	M
95568	Tubo De Concreto (Simples) Para Redes Coletoras De Águas Pluviais, Diâmetro De 400 Mm, Junta Rígida, Instalado Em Local Com Baixo Nível De Interferências - Fornecimento E Assentamento. Af 12/2015	M
95569	Tubo De Concreto (Simples) Para Redes Coletoras De Águas Pluviais, Diâmetro De 500 Mm, Junta Rígida, Instalado Em Local Com Baixo Nível De Interferências - Fornecimento E Assentamento. Af 12/2015	M
95570	Tubo De Concreto (Simples) Para Redes Coletoras De Águas Pluviais, Diâmetro De 300 Mm, Junta Rígida, Instalado Em Local Com Alto Nível De Interferências - Fornecimento E Assentamento. Af 12/2015	M
95571	Tubo De Concreto (Simples) Para Redes Coletoras De Águas Pluviais, Diâmetro De 400 Mm, Junta Rígida, Instalado Em Local Com Alto Nível De Interferências - Fornecimento E Assentamento. Af 12/2015	M
95572	Tubo De Concreto (Simples) Para Redes Coletoras De Águas Pluviais, Diâmetro De 500 Mm, Junta Rígida, Instalado Em Local Com Alto Nível De Interferências - Fornecimento E Assentamento. Af 12/2015	M
73606	Assentamento De Tampao De Ferro Fundido 900 Mm	UN
73607	Assentamento De Tampao De Ferro Fundido 600 Mm	UN
83623	Grelha De Ferro Fundido Para Canaleta Larg = 30Cm, Fornecimento E Assentamento	M
83624	Grelha De Ferro Fundido Para Canaleta Larg = 20Cm, Fornecimento E Assentamento	M
83626	Grelha De Ferro Fundido Para Canaleta Larg = 15Cm, Fornecimento E Assentamento	M
83627	Tampao Fofa Articulado, Classe B125 Carga Max 12,5 T, Redondo Tampa 600 Mm, Rede Pluvial/Esgoto, P = Chamine Cx Areia / Poco Visita Assentado Com Arg Cim/Areia 1:4, Fornecimento E Assentamento	UN
83724	Assentamento De Pecas, Conexoes, Aparelhos E Acessorios De Ferro Fundido Ductil, Junta Elastica, Mecanica Ou Flangeada, Com Diametros De 50 A 300 Mm.	KG
83725	Assentamento De Pecas, Conexoes, Aparelhos E Acessorios De Ferro Fundido Ductil, Junta Elastica, Mecanica Ou Flangeada, Com Diametros De 350 A 600 Mm.	KG
83726	Assentamento De Pecas, Conexoes, Aparelhos E Acessorios De Ferro Fundido Ductil, Junta Elastica, Mecanica Ou Flangeada, Com Diametros De 700 A 1200 Mm.	KG
97127	Assentamento De Tubo De Pvc Defoyo Ou Prfv Ou Rpvc Para Rede De Água, Dn 150 Mm, Junta Elástica Integrada, Instalado Em Local Com Nível Alto De Interferências (Não Inclui Fornecimento). Af 11/2017	M
97128	Assentamento De Tubo De Pvc Defoyo Ou Prfv Ou Rpvc Para Rede De Água, Dn 200 Mm, Junta Elástica Integrada, Instalado Em Local Com Nível Alto De Interferências (Não Inclui Fornecimento). Af 11/2017	M
97129	Assentamento De Tubo De Pvc Defoyo Ou Prfv Ou Rpvc Para Rede De Água, Dn 250 Mm, Junta Elástica Integrada, Instalado Em Local Com Nível Alto De Interferências (Não Inclui Fornecimento). Af 11/2017	M
97130	Assentamento De Tubo De Pvc Defoyo Ou Prfv Ou Rpvc Para Rede De Água, Dn 300 Mm, Junta Elástica Integrada, Instalado Em Local Com Nível Alto De Interferências (Não Inclui Fornecimento). Af 11/2017	M
97131	Assentamento De Tubo De Pvc Defoyo Ou Prfv Ou Rpvc Para Rede De Água, Dn 350 Mm, Junta Elástica Integrada, Instalado Em Local Com Nível Alto De Interferências (Não Inclui Fornecimento). Af 11/2017	M
97132	Assentamento De Tubo De Pvc Defoyo Ou Prfv Ou Rpvc Para Rede De Água, Dn 400 Mm, Junta Elástica Integrada, Instalado Em Local Com Nível Alto De Interferências (Não Inclui Fornecimento). Af 11/2017	M
97133	Assentamento De Tubo De Pvc Defoyo Ou Prfv Ou Rpvc Para Rede De Água, Dn 500 Mm, Junta Elástica Integrada, Instalado Em Local Com Nível Alto De Interferências (Não Inclui Fornecimento). Af 11/2017	M
97134	Assentamento De Tubo De Pvc Defoyo Ou Prfv Ou Rpvc Para Rede De Água, Dn 150 Mm, Junta Elástica Integrada, Instalado Em Local Com Nível Baixo De Interferências (Não Inclui Fornecimento). Af 11/2017	M
97135	Assentamento De Tubo De Pvc Defoyo Ou Prfv Ou Rpvc Para Rede De Água, Dn 200 Mm, Junta Elástica Integrada, Instalado Em Local Com Nível Baixo De Interferências (Não Inclui Fornecimento). Af 11/2017	M
97136	Assentamento De Tubo De Pvc Defoyo Ou Prfv Ou Rpvc Para Rede De Água, Dn 250 Mm, Junta Elástica Integrada, Instalado Em Local Com Nível Baixo De Interferências (Não Inclui Fornecimento). Af 11/2017	M
97137	Assentamento De Tubo De Pvc Defoyo Ou Prfv Ou Rpvc Para Rede De Água, Dn 300 Mm, Junta Elástica Integrada, Instalado Em Local Com Nível Baixo De Interferências (Não Inclui Fornecimento). Af 11/2017	M
97138	Assentamento De Tubo De Pvc Defoyo Ou Prfv Ou Rpvc Para Rede De Água, Dn 350 Mm, Junta Elástica Integrada, Instalado Em Local Com Nível Baixo De Interferências (Não Inclui Fornecimento). Af 11/2017	M
97139	Assentamento De Tubo De Pvc Defoyo Ou Prfv Ou Rpvc Para Rede De Água, Dn 400 Mm, Junta Elástica Integrada, Instalado Em Local Com Nível Baixo De Interferências (Não Inclui Fornecimento). Af 11/2017	M
97140	Assentamento De Tubo De Pvc Defoyo Ou Prfv Ou Rpvc Para Rede De Água, Dn 500 Mm, Junta Elástica Integrada, Instalado Em Local Com Nível Baixo De Interferências (Não Inclui Fornecimento). Af 11/2017	M
83520	Te Pvc Para Coletor Esgoto, Eb644, D=100Mm, Com Junta Elastica.	UN
83531	Curva Para Rede Coletor Esgoto, Eb 644, 90Gr, Dn=200Mm, Com Junta Elastica	UN
83535	Curva Pvc Para Rede Coletor Esgoto, Eb-644, 45 Gr, 200 Mm, Com Junta Elastica.	UN
92235	Fechamento De Construção Temporária Em Chapa De Madeira Compensada E=10Mm, Com Reaproveitamento De 2X.	M2
93206	Execução De Escritório Em Canteiro De Obra Em Alvenaria, Não Incluso Mobiliário E Equipamentos. Af 02/2016	M2
93207	Execução De Escritório Em Canteiro De Obra Em Chapa De Madeira Compensada, Não Incluso Mobiliário E Equipamentos. Af 02/2016	M2
93208	Execução De Almoarifado Em Canteiro De Obra Em Chapa De Madeira Compensada, Incluso Prateleiras. Af 02/2016	M2
93209	Execução De Almoarifado Em Canteiro De Obra Em Alvenaria, Incluso Prateleiras. Af 02/2016	M2

93210	Execução De Refeitório Em Canteiro De Obra Em Chapa De Madeira Compensada, Não Incluso Mobiliário E Equipamentos. Af_02/2016	M2
93211	Execução De Refeitório Em Canteiro De Obra Em Alvenaria, Não Incluso Mobiliário E Equipamentos. Af_02/2016	M2
93212	Execução De Sanitário E Vestiário Em Canteiro De Obra Em Chapa De Madeira Compensada, Não Incluso Mobiliário. Af_02/2016	M2
93213	Execução De Sanitário E Vestiário Em Canteiro De Obra Em Alvenaria, Não Incluso Mobiliário. Af_02/2016	M2
93214	Execução De Reservatório Elevado De Água (1000 Litros) Em Canteiro De Obra, Apoiado Em Estrutura De Madeira. Af_02/2016	UN
93243	Execução De Reservatório Elevado De Água (2000 Litros) Em Canteiro De Obra, Apoiado Em Estrutura De Madeira. Af_02/2016	UN
93582	Execução De Central De Armadura Em Canteiro De Obra, Não Incluso Mobiliário E Equipamentos. Af_04/2016	M2
93583	Execução De Central De Fôrmas, Produção De Argamassa Ou Concreto Em Canteiro De Obra, Não Incluso Mobiliário E Equipamentos. Af_04/2016	M2
93584	Execução De Depósito Em Canteiro De Obra Em Chapa De Madeira Compensada, Não Incluso Mobiliário. Af_04/2016	M2
93585	Execução De Guarita Em Canteiro De Obra Em Chapa De Madeira Compensada, Não Incluso Mobiliário. Af_04/2016	M2
98441	Parede De Madeira Compensada Para Construção Temporária Em Chapa Simples, Externa, Com Área Líquida Maior Ou Igual A 6 M², Sem Vão. Af_05/2018	M2
98442	Parede De Madeira Compensada Para Construção Temporária Em Chapa Simples, Externa, Com Área Líquida Menor Que 6 M², Sem Vão. Af_05/2018	M2
98443	Parede De Madeira Compensada Para Construção Temporária Em Chapa Simples, Interna, Com Área Líquida Maior Ou Igual A 6 M², Sem Vão. Af_05/2018	M2
98444	Parede De Madeira Compensada Para Construção Temporária Em Chapa Simples, Interna, Com Área Líquida Menor Que 6 M², Sem Vão. Af_05/2018	M2
98445	Parede De Madeira Compensada Para Construção Temporária Em Chapa Simples, Externa, Com Área Líquida Maior Ou Igual A 6 M², Com Vão. Af_05/2018	M2
98446	Parede De Madeira Compensada Para Construção Temporária Em Chapa Simples, Externa, Com Área Líquida Menor Que 6 M², Com Vão. Af_05/2018	M2
98447	Parede De Madeira Compensada Para Construção Temporária Em Chapa Simples, Interna, Com Área Líquida Maior Ou Igual A 6 M², Com Vão. Af_05/2018	M2
98448	Parede De Madeira Compensada Para Construção Temporária Em Chapa Simples, Interna, Com Área Líquida Menor Que 6 M², Com Vão. Af_05/2018	M2
98449	Parede De Madeira Compensada Para Construção Temporária Em Chapa Dupla, Externa, Com Área Líquida Maior Ou Igual A 6 M², Sem Vão. Af_05/2018	M2
98450	Parede De Madeira Compensada Para Construção Temporária Em Chapa Dupla, Externa, Com Área Líquida Menor Que 6 M², Sem Vão. Af_05/2018	M2
98451	Parede De Madeira Compensada Para Construção Temporária Em Chapa Dupla, Interna, Com Área Líquida Maior Ou Igual A 6 M², Sem Vão. Af_05/2018	M2
98452	Parede De Madeira Compensada Para Construção Temporária Em Chapa Dupla, Interna, Com Área Líquida Menor Que 6 M², Sem Vão. Af_05/2018	M2
98453	Parede De Madeira Compensada Para Construção Temporária Em Chapa Dupla, Externa, Com Área Líquida Maior Ou Igual A Que 6 M², Com Vão. Af_05/2018	M2
98454	Parede De Madeira Compensada Para Construção Temporária Em Chapa Dupla, Externa, Com Área Líquida Menor Que 6 M², Com Vão. Af_05/2018	M2
98455	Parede De Madeira Compensada Para Construção Temporária Em Chapa Dupla, Interna, Com Área Líquida Maior Ou Igual A 6 M², Com Vão. Af_05/2018	M2
98456	Parede De Madeira Compensada Para Construção Temporária Em Chapa Dupla, Interna, Com Área Líquida Menor Que 6 M², Com Vão. Af_05/2018	M2
98458	Tapume Com Compensado De Madeira. Af_05/2018	M2
98459	Tapume Com Telha Metálica. Af_05/2018	M2
98460	Piso Para Construção Temporária Em Madeira, Sem Reaproveitamento. Af_05/2018	M2
98461	Estrutura De Madeira Provisória Para Suporte De Caixa D'Água Elevada De 1000 Litros. Af_05/2018	UN
98462	Estrutura De Madeira Provisória Para Suporte De Caixa D'Água Elevada De 3000 Litros. Af_05/2018	UN
74209/1	Placa De Obra Em Chapa De Aço Galvanizado	M2
5631	Escavadeira Hidráulica Sobre Esteiras, Caçamba 0,80 M3, Peso Operacional 17 T, Potencia Bruta 111 Hp - Chp Diurno. Af_06/2014	CHP
5678	Retroescavadeira Sobre Rodas Com Carregadeira, Tração 4X4, Potência Líq. 88 Hp, Caçamba Carreg. Cap. Mín. 1 M3, Caçamba Retro Cap. 0,26 M3, Peso Operacional Mín. 6.674 Kg, Profundidade Escavação Máx. 4,37 M - Chp Diurno. Af_06/2014	CHP
5680	Retroescavadeira Sobre Rodas Com Carregadeira, Tração 4X2, Potência Líq. 79 Hp, Caçamba Carreg. Cap. Mín. 1 M3, Caçamba Retro Cap. 0,20 M3, Peso Operacional Mín. 6.570 Kg, Profundidade Escavação Máx. 4,37 M - Chp Diurno. Af_06/2014	CHP
5684	Rolo Compactador Vibratório De Um Cilindro Aço Liso, Potência 80 Hp, Peso Operacional Máximo 8,1 T, Impacto Dinâmico 16,15 / 9,5 T, Largura De Trabalho 1,68 M - Chp Diurno. Af_06/2014	CHP
5689	Grade De Disco Controle Remoto Rebocável, Com 24 Discos 24 X 6 Mm Com Pneu Para Transporte - Chp Diurno. Af_06/2014	CHP
5795	Martelete Ou Rompedor Pneumático Manual, 28 Kg, Com Silenciador - Chp Diurno. Af_07/2016	CHP
5811	Caminhão Basculante 6 M3, Peso Bruto Total 16.000 Kg, Carga Útil Máxima 13.071 Kg, Distância Entre Eixos 4,80 M, Potência 230 Cv Inclusive Caçamba Metálica - Chp Diurno. Af_06/2014	CHP
5823	Usina De Concreto Fixa, Capacidade Nominal De 90 A 120 M3/H, Sem Silo - Chp Diurno. Af_07/2016	CHP
5824	Caminhão Toco, Pbt 16.000 Kg, Carga Útil Máx. 10.685 Kg, Dist. Entre Eixos 4,8 M, Potência 189 Cv, Inclusive Carroceria Fixa Aberta De Madeira P/ Transporte Geral De Carga Seca, Dimen. Aprox. 2,5 X 7,00 X 0,50 M - Chp Diurno. Af_06/2014	CHP
5835	Vibroacabadora De Asfalto Sobre Esteiras, Largura De Pavimentação 1,90 M A 5,30 M, Potência 105 Hp Capacidade 450 T/H - Chp Diurno. Af_11/2014	CHP
5839	Vassoura Mecânica Rebocável Com Escova Cilíndrica, Largura Útil De Varrimento De 2,44 M - Chp Diurno. Af_06/2014	CHP
5843	Trator De Pneus, Potência 122 Cv, Tração 4X4, Peso Com Lastro De 4.510 Kg - Chp Diurno. Af_06/2014	CHP
5847	Trator De Esteiras, Potência 170 Hp, Peso Operacional 19 T, Caçamba 5,2 M3 - Chp Diurno. Af_06/2014	CHP
5851	Trator De Esteiras, Potência 150 Hp, Peso Operacional 16,7 T, Com Roda Motriz Elevada E Lâmina 3,18 M3 - Chp Diurno. Af_06/2014	CHP
5855	Trator De Esteiras, Potência 347 Hp, Peso Operacional 38,5 T, Com Lâmina 8,70 M3 - Chp Diurno. Af_06/2014	CHP
5863	Rolo Compactador Vibratório Rebocável, Cilindro De Aço Liso, Potência De Tração De 65 Cv, Peso 4,7 T, Impacto Dinâmico 18,3 T, Largura De Trabalho 1,67 M - Chp Diurno. Af_02/2016	CHP

5867	Rolo Compactador Vibratório Tandem Aço Liso, Potência 58 Hp, Peso Sem/Com Lastro 6,5 / 9,4 T, Largura De Trabalho 1,2 M - Chp Diurno. Af 06/2014	CHP
5875	Retroescavadeira Sobre Rodas Com Carregadeira, Tração 4X4, Potência Líq. 72 Hp, Caçamba Carreg. Cap. Mín. 0,79 M3, Caçamba Retro Cap. 0,18 M3, Peso Operacional Mín. 7.140 Kg, Profundidade Escavação Máx. 4,50 M - Chp Diurno. Af 06/2014	CHP
5879	Rolo Compactador Vibratório Pé De Carneiro, Operado Por Controle Remoto, Potência 12,5 Kw, Peso Operacional 1,675 T, Largura De Trabalho 0,85 M - Chp Diurno. Af 02/2016	CHP
5882	Usina De Lama Asfáltica, Prod 30 A 50 T/H, Silo De Agregado 7 M3, Reservatórios Para Emulsão E Água De 2,3 M3 Cada, Misturador Tipo Pug Mill A Ser Montado Sobre Caminhão - Chp Diurno. Af 10/2014	CHP
5890	Caminhão Toco, Peso Bruto Total 14.300 Kg, Carga Útil Máxima 9590 Kg, Distância Entre Eixos 4,76 M, Potência 185 Cv (Não Inclui Carroceria) - Chp Diurno. Af 06/2014	CHP
5894	Caminhão Toco, Peso Bruto Total 16.000 Kg, Carga Útil Máxima De 10.685 Kg, Distância Entre Eixos 4,80 M, Potência 189 Cv Exclusive Carroceria - Chp Diurno. Af 06/2014	CHP
5901	Caminhão Pipa 10.000 L Trucado, Peso Bruto Total 23.000 Kg, Carga Útil Máxima 15.935 Kg, Distância Entre Eixos 4,8 M, Potência 230 Cv, Inclusive Tanque De Aço Para Transporte De Água - Chp Diurno. Af 06/2014	CHP
5909	Espargidor De Asfalto Pressurizado Com Tanque De 2500 L, Reboçável Com Motor A Gasolina Potência 3,4 Hp - Chp Diurno. Af 07/2014	CHP
5921	Grade De Disco Reboçável Com 20 Discos 24" X 6 Mm Com Pneus Para Transporte - Chp Diurno. Af 06/2014	CHP
5928	Guindauto Hidráulico, Capacidade Máxima De Carga 6200 Kg, Momento Máximo De Carga 11,7 Tm, Alcance Máximo Horizontal 9,70 M, Inclusive Caminhão Toco Pbt 16.000 Kg, Potência De 189 Cv - Chp Diurno. Af 06/2014	CHP
5932	Motoniveladora Potência Básica Líquida (Primeira Marcha) 125 Hp, Peso Bruto 13032 Kg, Largura Da Lâmina De 3,7 M - Chp Diurno. Af 06/2014	CHP
5940	Pá Carregadeira Sobre Rodas, Potência Líquida 128 Hp, Capacidade Da Caçamba 1,7 A 2,8 M3, Peso Operacional 11632 Kg - Chp Diurno. Af 06/2014	CHP
5944	Pá Carregadeira Sobre Rodas, Potência 197 Hp, Capacidade Da Caçamba 2,5 A 3,5 M3, Peso Operacional 18338 Kg - Chp Diurno. Af 06/2014	CHP
5953	Compressor De Ar Reboçável, Vazão 189 Pcm, Pressão Efetiva De Trabalho 102 Psi, Motor Diesel, Potência 63 Cv - Chp Diurno. Af 06/2015	CHP
6259	Caminhão Pipa 6.000 L, Peso Bruto Total 13.000 Kg, Distância Entre Eixos 4,80 M, Potência 189 Cv Inclusive Tanque De Aço Para Transporte De Água, Capacidade 6 M3 - Chp Diurno. Af 06/2014	CHP
6879	Rolo Compactador De Pneus Estático, Pressão Variável, Potência 111 Hp, Peso Sem/Com Lastro 9,5 / 26 T, Largura De Trabalho 1,90 M - Chp Diurno. Af 07/2014	CHP
7030	Tanque De Asfalto Estacionário Com Serpentina, Capacidade 30.000 L - Chp Diurno. Af 06/2014	CHP
7042	Motobomba Trash (Para Água Suja) Auto Escorvante, Motor Gasolina De 6,41 Hp, Diâmetros De Sucção X Recalque: 3" X 3", Hm/Q = 10 Mca / 60 M3/H A 23 Mca / 0 M3/H - Chp Diurno. Af 10/2014	CHP
7049	Rolo Compactador Pe De Carneiro Vibratorio, Potencia 125 Hp, Peso Operacional Sem/Com Lastro 11,95 / 13,30 T, Impacto Dinamico 38,5 / 22,5 T, Largura De Trabalho 2,15 M - Chp Diurno. Af 06/2014	CHP
67826	Caminhão Basculante 6 M3 Toco, Peso Bruto Total 16.000 Kg, Carga Útil Máxima 11.130 Kg, Distância Entre Eixos 5,36 M, Potência 185 Cv, Inclusive Caçamba Metálica - Chp Diurno. Af 06/2014	CHP
73417	Grupo Gerador Estacionário, Motor Diesel Potência 170 Kva - Chp Diurno. Af 02/2016	CHP
73436	Rolo Compactador Vibratório Pé De Carneiro Para Solos, Potência 80 Hp, Peso Operacional Sem/Com Lastro 7,4 / 8,8 T, Largura De Trabalho 1,68 M - Chp Diurno. Af 02/2016	CHP
73467	Caminhão Toco, Pbt 14.300 Kg, Carga Útil Máx. 9.710 Kg, Dist. Entre Eixos 3,56 M, Potência 185 Cv, Inclusive Carroceria Fixa Aberta De Madeira P/ Transporte Geral De Carga Seca, Dimen. Aprox. 2,50 X 6,50 X 0,50 M - Chp Diurno. Af 06/2014	CHP
73536	Motobomba Centrífuga, Motor A Gasolina, Potência 5,42 Hp, Bocais 1 1/2" X 1", Diâmetro Rotor 143 Mm Hm/Q = 6 Mca / 16,8 M3/H A 38 Mca / 6,6 M3/H - Chp Diurno. Af 06/2014	CHP
83362	Espargidor De Asfalto Pressurizado, Tanque 6 M3 Com Isolação Térmica, Aquecido Com 2 Maçaricos, Com Barra Espargidora 3,60 M, Montado Sobre Caminhão Toco, Pbt 14.300 Kg, Potência 185 Cv - Chp Diurno. Af 08/2015	CHP
83765	Grupo De Soldagem Com Gerador A Diesel 60 Cv Para Solda Elétrica, Sobre 04 Rodas, Com Motor 4 Cilindros 600 A - Chp Diurno. Af 02/2016	CHP
87445	Betoneira Capacidade Nominal 400 L, Capacidade De Mistura 310 L, Motor A Diesel Potência 5,0 Hp, Sem Carregador - Chp Diurno. Af 06/2014	CHP
88386	Misturador De Argamassa, Eixo Horizontal, Capacidade De Mistura 300 Kg, Motor Elétrico Potência 5 Cv - Chp Diurno. Af 06/2014	CHP
88393	Misturador De Argamassa, Eixo Horizontal, Capacidade De Mistura 600 Kg, Motor Elétrico Potência 7,5 Cv - Chp Diurno. Af 06/2014	CHP
88399	Misturador De Argamassa, Eixo Horizontal, Capacidade De Mistura 160 Kg, Motor Elétrico Potência 3 Cv - Chp Diurno. Af 06/2014	CHP
88418	Projedor De Argamassa, Capacidade De Projecção 1,5 M3/H, Alcance De 30 Até 60 M, Motor Elétrico Potência 7,5 Hp - Chp Diurno. Af 06/2014	CHP
88433	Projedor De Argamassa, Capacidade De Projecção 2 M3/H, Alcance Até 50 M, Motor Elétrico Potência 7,5 Hp - Chp Diurno. Af 06/2014	CHP
88830	Betoneira Capacidade Nominal De 400 L, Capacidade De Mistura 280 L, Motor Elétrico Trifásico Potência De 2 Cv, Sem Carregador - Chp Diurno. Af 10/2014	CHP
88843	Trator De Esteiras, Potência 125 Hp, Peso Operacional 12,9 T, Com Lâmina 2,7 M3 - Chp Diurno. Af 10/2014	CHP
88907	Escavadeira Hidráulica Sobre Esteiras, Caçamba 1,20 M3, Peso Operacional 21 T, Potência Bruta 155 Hp - Chp Diurno. Af 06/2014	CHP
89021	Bomba Submersível Elétrica Trifásica, Potência 2,96 Hp, Ø Rotor 144 Mm Semi-Aberto, Bocal De Saída Ø 2, Hm/Q = 2 Mca / 38,8 M3/H A 28 Mca / 5 M3/H - Chp Diurno. Af 06/2014	CHP
89028	Tanque De Asfalto Estacionário Com Maçarico, Capacidade 20.000 L - Chp Diurno. Af 06/2014	CHP
89032	Trator De Esteiras, Potência 100 Hp, Peso Operacional 9,4 T, Com Lâmina 2,19 M3 - Chp Diurno. Af 06/2014	CHP
89035	Trator De Pneus, Potência 85 Cv, Tração 4X4, Peso Com Lastro De 4.675 Kg - Chp Diurno. Af 06/2014	CHP
89225	Betoneira Capacidade Nominal De 600 L, Capacidade De Mistura 360 L, Motor Elétrico Trifásico Potência De 4 Cv, Sem Carregador - Chp Diurno. Af 11/2014	CHP
89234	Fresadora De Asfalto A Frio Sobre Rodas, Largura Fresagem De 1,0 M, Potência 208 Hp - Chp Diurno. Af 11/2014	CHP
89242	Fresadora De Asfalto A Frio Sobre Rodas, Largura Fresagem De 2,0 M, Potência 550 Hp - Chp Diurno. Af 11/2014	CHP
89250	Recicladora De Asfalto A Frio Sobre Rodas, Largura Fresagem De 2,0 M, Potência 422 Hp - Chp Diurno. Af 11/2014	CHP
89257	Vibroacabadora De Asfalto Sobre Esteiras, Largura De Pavimentação 2,13 M A 4,55 M, Potência 100 Hp Capacidade 400 T/H - Chp Diurno. Af 11/2014	CHP
89272	Guindaste Hidráulico Autopropelido, Com Lança Telescópica 28,80 M, Capacidade Máxima 30 T, Potência 97 Kw, Tração 4 X 4 - Chp Diurno. Af 11/2014	CHP
89278	Betoneira Capacidade Nominal De 600 L, Capacidade De Mistura 440 L, Motor A Diesel Potência 10 Hp, Com Carregador - Chp Diurno. Af 11/2014	CHP

89843	Bate-Estacas Por Gravidade, Potência De 160 Hp, Peso Do Martelo Até 3 Toneladas - Chp Diurno. Af_11/2014	CHP
89876	Caminhão Basculante 14 M3, Com Cavalos Mecânicos De Capacidade Máxima De Tração Combinado De 36000 Kg, Potência 286 Cv, Inclusive Semireboque Com Caçamba Metálica - Chp Diurno. Af_12/2014	CHP
89883	Caminhão Basculante 18 M3, Com Cavalos Mecânicos De Capacidade Máxima De Tração Combinado De 45000 Kg, Potência 330 Cv, Inclusive Semireboque Com Caçamba Metálica - Chp Diurno. Af_12/2014	CHP
90586	Vibrador De Imersão, Diâmetro De Ponteira 45Mm, Motor Elétrico Trifásico Potência De 2 Cv - Chp Diurno. Af_06/2015	CHP
90625	Perfuratriz Manual, Torque Máximo 83 N.M, Potência 5 Cv, Com Diâmetro Máximo 4" - Chp Diurno. Af_06/2015	CHP
90631	Perfuratriz Sobre Esteira, Torque Máximo 600 Kgf, Peso Médio 1000 Kg, Potência 20 Hp, Diâmetro Máximo 10" - Chp Diurno. Af_06/2015	CHP
90637	Misturador Duplo Horizontal De Alta Turbulência, Capacidade / Volume 2 X 500 Litros, Motores Elétricos Mínimo 5 Cv Cada, Para Nata Cimento, Argamassa E Outros - Chp Diurno. Af_06/2015	CHP
90643	Bomba Triplex, Para Injeção De Nata De Cimento, Vazão Máxima De 100 Litros/Minuto, Pressão Máxima De 70 Bar - Chp Diurno. Af_06/2015	CHP
90650	Bomba Centrífuga Monoestágio Com Motor Elétrico Monofásico, Potência 15 Hp, Diâmetro Do Rotor 173 Mm, Hm/Q = 30 Mca / 90 M3/H A 45 Mca / 55 M3/H - Chp Diurno. Af_06/2015	CHP
90656	Bomba De Projeção De Concreto Seco, Potência 10 Cv, Vazão 3 M3/H - Chp Diurno. Af_06/2015	CHP
90662	Bomba De Projeção De Concreto Seco, Potência 10 Cv, Vazão 6 M3/H - Chp Diurno. Af_06/2015	CHP
90668	Projektor Pneumático De Argamassa Para Chapisco E Reboco Com Recipiente Acoplado, Tipo Canequinha, Com Compressor De Ar Rebocável Vazão 89 Pcm E Motor Diesel De 20 Cv - Chp Diurno. Af_06/2015	CHP
90674	Perfuratriz Com Torre Metálica Para Execução De Estaca Hélice Contínua, Profundidade Máxima De 30 M, Diâmetro Máximo De 800 Mm, Potência Instalada De 268 Hp, Mesa Rotativa Com Torque Máximo De 170 Knm - Chp Diurno. Af_06/2015	CHP
90680	Perfuratriz Hidráulica Sobre Caminhão Com Trado Curto Acoplado, Profundidade Máxima De 20 M, Diâmetro Máximo De 1500 Mm, Potência Instalada De 137 Hp, Mesa Rotativa Com Torque Máximo De 30 Knm - Chp Diurno. Af_06/2015	CHP
90686	Manipulador Telescópico, Potência De 85 Hp, Capacidade De Carga De 3.500 Kg, Altura Máxima De Elevação De 12,3 M - Chp Diurno. Af_06/2015	CHP
90692	Minicarregadeira Sobre Rodas, Potência Líquida De 47 Hp, Capacidade Nominal De Operação De 646 Kg - Chp Diurno. Af_06/2015	CHP
90964	Compressor De Ar Rebocável, Vazão 89 Pcm, Pressão Efetiva De Trabalho 102 Psi, Motor Diesel, Potência 20 Cv - Chp Diurno. Af_06/2015	CHP
90972	Compressor De Ar Rebocável, Vazão 250 Pcm, Pressão De Trabalho 102 Psi, Motor A Diesel Potência 81 Cv - Chp Diurno. Af_06/2015	CHP
90979	Compressor De Ar Rebocável, Vazão 748 Pcm, Pressão Efetiva De Trabalho 102 Psi, Motor Diesel, Potência 210 Cv - Chp Diurno. Af_06/2015	CHP
90991	Escavadeira Hidráulica Sobre Esteiras, Caçamba 0,80 M3, Peso Operacional 17,8 T, Potência Líquida 110 Hp - Chp Diurno. Af_10/2014	CHP
90999	Compressor De Ar Rebocável, Vazão 400 Pcm, Pressão De Trabalho 102 Psi, Motor A Diesel Potência 110 Cv - Chp Diurno. Af_06/2015	CHP
91031	Caminhão Trucado (C/ Terceiro Eixo) Eletrônico - Potência 231Cv - Pbt = 22000Kg - Dist. Entre Eixos 5170 Mm - Inclui Carroceria Fixa Aberta De Madeira - Chp Diurno. Af_06/2015	CHP
91277	Placa Vibratória Reversível Com Motor 4 Tempos A Gasolina, Força Centrífuga De 25 Kn (2500 Kgf), Potência 5,5 Cv - Chp Diurno. Af_08/2015	CHP
91283	Cortadora De Piso Com Motor 4 Tempos A Gasolina, Potência De 13 Hp, Com Disco De Corte Diamantado Segmentado Para Concreto, Diâmetro De 350 Mm, Furo De 1" (14 X 1") - Chp Diurno. Af_08/2015	CHP
91386	Caminhão Basculante 10 M3, Trucado Cabine Simples, Peso Bruto Total 23.000 Kg, Carga Útil Máxima 15.935 Kg, Distância Entre Eixos 4,80 M, Potência 230 Cv Inclusive Caçamba Metálica - Chp Diurno. Af_06/2014	CHP
91533	Compactador De Solos De Percussão (Soquete) Com Motor A Gasolina 4 Tempos, Potência 4 Cv - Chp Diurno. Af_08/2015	CHP
91634	Guindauto Hidráulico, Capacidade Máxima De Carga 6500 Kg, Momento Máximo De Carga 5,8 Tm, Alcance Máximo Horizontal 7,60 M, Inclusive Caminhão Toco Pbt 9.700 Kg, Potência De 160 Cv - Chp Diurno. Af_08/2015	CHP
91645	Caminhão De Transporte De Material Asfáltico 30.000 L, Com Cavalos Mecânicos De Capacidade Máxima De Tração Combinado De 66.000 Kg, Potência 360 Cv, Inclusive Tanque De Asfalto Com Serpentina - Chp Diurno. Af_08/2015	CHP
91692	Serra Circular De Bancada Com Motor Elétrico Potência De 5Hp, Com Coifa Para Disco 10" - Chp Diurno. Af_08/2015	CHP
92043	Distribuidor De Agregados Rebocável, Capacidade 1,9 M³, Largura De Trabalho 3,66 M - Chp Diurno. Af_11/2015	CHP
92106	Caminhão Para Equipamento De Limpeza A Sucção, Com Caminhão Trucado De Peso Bruto Total 23000 Kg, Carga Útil Máxima 15935 Kg, Distância Entre Eixos 4,80 M, Potência 230 Cv, Inclusive Limpadora A Sucção, Tanque 12000 L - Chp Diurno. Af_11/2015	CHP
92112	Peneira Rotativa Com Motor Elétrico Trifásico De 2 Cv, Cilindro De 1 M X 0,60 M, Com Furos De 3,17 Mm - Chp Diurno. Af_11/2015	CHP
92118	Dosador De Areia, Capacidade De 26 Litros - Chp Diurno. Af_11/2015	CHP
92138	Caminhonete Com Motor A Diesel, Potência 180 Cv, Cabine Dupla, 4X4 - Chp Diurno. Af_11/2015	CHP
92145	Caminhonete Cabine Simples Com Motor 1.6 Flex, Câmbio Manual, Potência 101/104 Cv, 2 Portas - Chp Diurno. Af_11/2015	CHP
92242	Caminhão De Transporte De Material Asfáltico 20.000 L, Com Cavalos Mecânicos De Capacidade Máxima De Tração Combinado De 45.000 Kg, Potência 330 Cv, Inclusive Tanque De Asfalto Com Maçarico - Chp Diurno. Af_12/2015	CHP
92716	Aparelho Para Corte E Solda Oxi-Acetileno Sobre Rodas, Inclusive Cilindros E Maçaricos - Chp Diurno. Af_12/2015	CHP
92960	Máquina Extrusora De Concreto Para Guias E Sarjetas, Motor A Diesel, Potência 14 Cv - Chp Diurno. Af_12/2015	CHP
92966	Martelo Perfurador Pneumático Manual, Haste 25 X 75 Mm, 21 Kg - Chp Diurno. Af_12/2015	CHP
93224	Perfuratriz Com Torre Metálica Para Execução De Estaca Hélice Contínua, Profundidade Máxima De 32 M, Diâmetro Máximo De 1000 Mm, Potência Instalada De 350 Hp, Mesa Rotativa Com Torque Máximo De 263 Knm - Chp Diurno. Af_01/2016	CHP
93233	Betoneira Capacidade Nominal 400 L, Capacidade De Mistura 310 L, Motor A Gasolina Potência 5,5 Hp, Sem Carregador - Chp Diurno. Af_02/2016	CHP
93272	Grua Ascensional, Lanca De 30 M, Capacidade De 1,0 T A 30 M, Altura Ate 39 M - Chp Diurno. Af_03/2016	CHP
93281	Guincho Elétrico De Coluna, Capacidade 400 Kg, Com Moto Freio, Motor Trifásico De 1,25 Cv - Chp Diurno. Af_03/2016	CHP
93287	Guindaste Hidráulico Autopropelido, Com Lança Telescópica 40 M, Capacidade Máxima 60 T, Potência 260 Kw - Chp Diurno. Af_03/2016	CHP
93402	Guindauto Hidráulico, Capacidade Máxima De Carga 3300 Kg, Momento Máximo De Carga 5,8 Tm, Alcance Máximo Horizontal 7,60 M, Inclusive Caminhão Toco Pbt 16.000 Kg, Potência De 189 Cv - Chp Diurno. Af_03/2016	CHP

93408	Máquina Jato De Pressao Portátil Para Jateamento, Controle Automatico Remoto, Camara De 1 Saída, Capacidade 280 L, Diâmetro 670 Mm, Bico De Jato Curto Venturi De 5/16, Mangueira De 1 Com Compressor De Ar Rebocável Vazão 189 Pcm E Motor Diesel De 63 Cv- Chp Diurno. Af 03/2016	CHP
93415	Gerador Portátil Monofásico, Potência 5500 Va, Motor A Gasolina, Potência Do Motor 13 Cv - Chp Diurno. Af 03/2016	CHP
93421	Grupo Gerador Rebocável, Potência 66 Kva, Motor A Diesel - Chp Diurno. Af 03/2016	CHP
93427	Grupo Gerador Estacionário, Potência 150 Kva, Motor A Diesel- Chp Diurno. Af 03/2016	CHP
93433	Usina De Mistura Asfáltica À Quente, Tipo Contra Fluxo, Prod 40 A 80 Ton/Hora - Chp Diurno. Af 03/2016	CHP
93439	Usina De Asfalto À Frio, Capacidade De 40 A 60 Ton/Hora, Elétrica Potência 30 Cv - Chp Diurno. Af 03/2016	CHP
95121	Usina Misturadora De Solos, Capacidade De 200 A 500 Ton/H, Potencia 75Kw - Chp Diurno. Af 07/2016	CHP
95127	Distribuidor De Agregados Autopropelido, Cap 3 M3, A Diesel, Potência 176Cv - Chp Diurno. Af 07/2016	CHP
95133	Máquina Demarcadora De Faixa De Tráfego À Frio, Autopropelida, Potência 38 Hp - Chp Diurno. Af 07/2016	CHP
95139	Talha Manual De Corrente, Capacidade De 2 Ton. Com Elevação De 3 M - Chp Diurno. Af 07/2016	CHP
95212	Grua Ascensional, Lanca De 42 M, Capacidade De 1,5 T A 30 M, Altura Ate 39 M - Chp Diurno. Af 08/2016	CHP
95218	Pulverizador De Tinta Elétrico/Máquina De Pintura Airless, Vazão 2 L/Min - Chp Diurno. Af 08/2016	CHP
95258	Martelo Demolidor Pneumático Manual, 32 Kg - Chp Diurno. Af 09/2016	CHP
95264	Compactador De Solos De Percussão (Soquete) Com Motor A Gasolina, Potência 3 Cv - Chp Diurno. Af 09/2016	CHP
95270	Régua Vibratória Dupla Para Concreto, Peso De 60Kg, Comprimento 4 M, Com Motor A Gasolina, Potência 5,5 Hp - Chp Diurno. Af 09/2016	CHP
95276	Polidora De Piso (Politriz), Peso De 100Kg, Diâmetro 450 Mm, Motor Elétrico, Potência 4 Hp - Chp Diurno. Af 09/2016	CHP
95282	Desempenadeira De Concreto, Peso De 75Kg, 4 Pás, Motor A Gasolina, Potência 5,5 Hp - Chp Diurno. Af 09/2016	CHP
95620	Perfuratriz Pneumatica Manual De Peso Medio, Martetele, 18Kg, Comprimento Máximo De Curso De 6 M, Diâmetro Do Pistao De 5,5 Cm - Chp Diurno. Af 11/2016	CHP
95631	Rolo Compactador Vibratorio Tandem, Aco Liso, Potencia 125 Hp, Peso Sem/Com Lastro 10,20/11,65 T, Largura De Trabalho 1,73 M - Chp Diurno. Af 11/2016	CHP
95702	Perfuratriz Manual, Torque Máximo 55 Kgf.M, Potencia 5 Cv, Com Diâmetro Máximo 8 1/2" - Chp Diurno. Af 11/2016	CHP
95708	Perfuratriz Sobre Esteira, Torque Máximo 600 Kgf, Potência Entre 50 E 60 Hp, Diâmetro Máximo 10 - Chp Diurno. Af 11/2016	CHP
95714	Escavadeira Hidraulica Sobre Esteira, Com Garra Giratoria De Mandibulas, Peso Operacional Entre 22,00 E 25,50 Ton, Potencia Liquida Entre 150 E 160 Hp - Chp Diurno. Af 11/2016	CHP
95720	Escavadeira Hidraulica Sobre Esteira, Equipada Com Clamshell, Com Capacidade Da Caçamba Entre 1,20 E 1,50 M3, Peso Operacional Entre 20,00 E 22,00 Ton, Potencia Liquida Entre 150 E 160 Hp - Chp Diurno. Af 11/2016	CHP
95872	Grupo Gerador Com Carenagem, Motor Diesel Potência Standart Entre 250 E 260 Kva - Chp Diurno. Af 12/2016	CHP
96013	Trator De Pneus Com Potência De 122 Cv, Tração 4X4, Com Vassoura Mecânica Acoplada - Chp Diurno. Af 02/2017	CHP
96020	Trator De Pneus Com Potência De 122 Cv, Tração 4X4, Com Grade De Discos Acoplada - Chp Diurno. Af 02/2017	CHP
96028	Trator De Pneus Com Potência De 85 Cv, Tração 4X4, Com Grade De Discos Acoplada - Chp Diurno. Af 02/2017	CHP
96035	Caminhão Basculante 10 M3, Trucado, Potência 230 Cv, Inclusive Caçamba Metálica, Com Distribuidor De Agregados Acoplado - Chp Diurno. Af 02/2017	CHP
96157	Trator De Pneus Com Potência De 85 Cv, Tração 4X4, Com Vassoura Mecânica Acoplada - Chp Diurno. Af 03/2017	CHP
96158	Minicarregadeira Sobre Rodas Potencia 47Hp Capacidade Operacao 646 Kg, Com Vassoura Mecânica Acoplada - Chp Diurno. Af 03/2017	CHP
96245	Miniescavadeira Sobre Esteiras, Potencia Liquida De *30* Hp, Peso Operacional De *3.500* Kg - Chp Diurno. Af 04/2017	CHP
96303	Perfuratriz Rotativa Sobre Esteira, Torque Máximo 2500 Kgm, Potencia 110 Hp, Motor Diesel- Chp Diurno. Af 05/2017	CHP
96309	Compressor De Ar, Vazao De 10 Pcm, Reservatorio 100 L, Pressao De Trabalho Entre 6,9 E 9,7 Bar, Potencia 2 Hp, Tensao 110/220 V - Chp Diurno. Af 05/2017	CHP
96463	Rolo Compactador De Pneus, Elastico, Pressao Variavel, Potencia 110 Hp, Peso Sem/Com Lastro 10,8/27 T, Largura De Rolagem 2,30 M - Chp Diurno. Af 06/2017	CHP
98764	Inversor De Solda Monofásico De 160 A, Potência De 5400 W, Tensão De 220 V, Para Solda Com Eletrodos De 2,0 A 4,0 Mm E Processo Tig - Chp Diurno. Af 06/2018	CHP
99833	Lavadora De Alta Pressao (Lava-Jato) Para Agua Fria, Pressao De Operacao Entre 1400 E 1900 Lib/Pol2, Vazao Maxima Entre 400 E 700 L/H - Chp Diurno. Af 04/2019	CHP
5632	Escavadeira Hidráulica Sobre Esteiras, Caçamba 0,80 M3, Peso Operacional 17 T, Potencia Bruta 111 Hp - Chi Diurno. Af 06/2014	CHI
5679	Retroescavadeira Sobre Rodas Com Carregadeira, Tração 4X4, Potência Líq. 88 Hp, Caçamba Carreg. Cap. Min. 1 M3, Caçamba Retro Cap. 0,26 M3, Peso Operacional Min. 6.674 Kg, Profundidade Escavação Máx. 4,37 M - Chi Diurno. Af 06/2014	CHI
5681	Retroescavadeira Sobre Rodas Com Carregadeira, Tração 4X2, Potência Líq. 79 Hp, Caçamba Carreg. Cap. Min. 1 M3, Caçamba Retro Cap. 0,20 M3, Peso Operacional Min. 6.570 Kg, Profundidade Escavação Máx. 4,37 M - Chi Diurno. Af 06/2014	CHI
5685	Rolo Compactador Vibratório De Um Cilindro Aço Liso, Potência 80 Hp, Peso Operacional Máximo 8,1 T, Impacto Dinâmico 16,15 / 9,5 T, Largura De Trabalho 1,68 M - Chi Diurno. Af 06/2014	CHI
5690	Grade De Disco Controle Remoto Rebocável, Com 24 Discos 24 X 6 Mm Com Pneus Para Transporte - Chi Diurno. Af 06/2014	CHI
5806	Motobomba Centrífuga, Motor A Gasolina, Potência 5,42 Hp, Bocais 1 1/2" X 1", Diâmetro Rotor 143 Mm Hm/Q = 6 Mca / 16,8 M3/H A 38 Mca / 6,6 M3/H - Chi Diurno. Af 06/2014	CHI
5826	Caminhão Toco, Pbt 16.000 Kg, Carga Útil Máx. 10.685 Kg, Dist. Entre Eixos 4,8 M, Potência 189 Cv, Inclusive Carroceria Fixa Aberta De Madeira P/ Transporte Geral De Carga Seca, Dimen. Aprox. 2,5 X 7,00 X 0,50 M - Chi Diurno. Af 06/2014	CHI
5829	Usina De Concreto Fixa, Capacidade Nominal De 90 A 120 M3/H, Sem Silo - Chi Diurno. Af 07/2016	CHI
5837	Vibroacabadora De Asfalto Sobre Esteiras, Largura De Pavimentação 1,90 M A 5,30 M, Potência 105 Hp Capacidade 450 T/H - Chi Diurno. Af 11/2014	CHI
5841	Vassoura Mecânica Rebocável Com Escova Cilíndrica, Largura Útil De Varrimento De 2,44 M - Chi Diurno. Af 06/2014	CHI
5845	Trator De Pneus, Potência 122 Cv, Tração 4X4, Peso Com Lastro De 4.510 Kg - Chi Diurno. Af 06/2014	CHI
5849	Trator De Esteiras, Potência 170 Hp, Peso Operacional 19 T, Caçamba 5,2 M3 - Chi Diurno. Af 06/2014	CHI
5853	Trator De Esteiras, Potência 150 Hp, Peso Operacional 16,7 T, Com Roda Motriz Elevada E Lâmina 3,18 M3 - Chi Diurno. Af 06/2014	CHI
5857	Trator De Esteiras, Potência 347 Hp, Peso Operacional 38,5 T, Com Lâmina 8,70 M3 - Chi Diurno. Af 06/2014	CHI
5865	Rolo Compactador Vibratório Rebocável, Cilindro De Aço Liso, Potência De Tração De 65 Cv, Peso 4,7 T, Impacto Dinâmico 18,3 T, Largura De Trabalho 1,67 M - Chi Diurno. Af 02/2016	CHI

5869	Rolo Compactador Vibratório Tandem Aço Liso, Potência 58 Hp, Peso Sem/Com Lastro 6,5 / 9,4 T, Largura De Trabalho 1,2 M - Chi Diurno. Af 06/2014	CHI
5877	Retroescavadeira Sobre Rodas Com Carregadeira, Tração 4X4, Potência Líq. 72 Hp, Caçamba Carreg. Cap. Mín. 0,79 M3, Caçamba Retro Cap. 0,18 M3, Peso Operacional Mín. 7.140 Kg, Profundidade Escavação Máx. 4,50 M - Chi Diurno. Af 06/2014	CHI
5881	Rolo Compactador Vibratório Pé De Carneiro, Operado Por Controle Remoto, Potência 12,5 Kw, Peso Operacional 1,675 T, Largura De Trabalho 0,85 M - Chi Diurno. Af 02/2016	CHI
5884	Usina De Lama Asfáltica, Prod 30 A 50 T/H, Silo De Agregado 7 M3, Reservatórios Para Emulsão E Água De 2,3 M3 Cada, Misturador Tipo Pug Mill A Ser Montado Sobre Caminhão - Chi Diurno. Af 10/2014	CHI
5892	Caminhão Toco, Peso Bruto Total 14.300 Kg, Carga Útil Máxima 9590 Kg, Distância Entre Eixos 4,76 M, Potência 185 Cv (Não Inclui Carroceria) - Chi Diurno. Af 06/2014	CHI
5896	Caminhão Toco, Peso Bruto Total 16.000 Kg, Carga Útil Máxima De 10.685 Kg, Distância Entre Eixos 4,80 M, Potência 189 Cv Exclusive Carroceria - Chi Diurno. Af 06/2014	CHI
5903	Caminhão Pipa 10.000 L Trucado, Peso Bruto Total 23.000 Kg, Carga Útil Máxima 15.935 Kg, Distância Entre Eixos 4,8 M, Potência 230 Cv, Inclusive Tanque De Aço Para Transporte De Água - Chi Diurno. Af 06/2014	CHI
5911	Espargidor De Asfalto Pressurizado Com Tanque De 2500 L, Reboçável Com Motor A Gasolina Potência 3,4 Hp - Chi Diurno. Af 07/2014	CHI
5923	Grade De Disco Reboçável Com 20 Discos 24" X 6 Mm Com Pneu Para Transporte - Chi Diurno. Af 06/2014	CHI
5930	Guindauto Hidráulico, Capacidade Máxima De Carga 6200 Kg, Momento Máximo De Carga 11,7 Tm, Alcance Máximo Horizontal 9,70 M, Inclusive Caminhão Toco Pbt 16.000 Kg, Potência De 189 Cv - Chi Diurno. Af 06/2014	CHI
5934	Motoniveladora Potência Básica Líquida (Primeira Marcha) 125 Hp, Peso Bruto 13032 Kg, Largura Da Lâmina De 3,7 M - Chi Diurno. Af 06/2014	CHI
5942	Pá Carregadeira Sobre Rodas, Potência Líquida 128 Hp, Capacidade Da Caçamba 1,7 A 2,8 M3, Peso Operacional 11632 Kg - Chi Diurno. Af 06/2014	CHI
5946	Pá Carregadeira Sobre Rodas, Potência 197 Hp, Capacidade Da Caçamba 2,5 A 3,5 M3, Peso Operacional 18338 Kg - Chi Diurno. Af 06/2014	CHI
5952	Martelete Ou Rompedor Pneumático Manual, 28 Kg, Com Silenciador - Chi Diurno. Af 07/2016	CHI
5954	Compressor De Ar Reboçável, Vazão 189 Pcm, Pressão Efetiva De Trabalho 102 Psi, Motor Diesel, Potência 63 Cv - Chi Diurno. Af 06/2015	CHI
5961	Caminhão Basculante 6 M3, Peso Bruto Total 16.000 Kg, Carga Útil Máxima 13.071 Kg, Distância Entre Eixos 4,80 M, Potência 230 Cv Inclusive Caçamba Metálica - Chi Diurno. Af 06/2014	CHI
6260	Caminhão Pipa 6.000 L, Peso Bruto Total 13.000 Kg, Distância Entre Eixos 4,80 M, Potência 189 Cv Inclusive Tanque De Aço Para Transporte De Água, Capacidade 6 M3 - Chi Diurno. Af 06/2014	CHI
6880	Rolo Compactador De Pneu Estático, Pressão Variável, Potência 111 Hp, Peso Sem/Com Lastro 9,5 / 26 T, Largura De Trabalho 1,90 M - Chi Diurno. Af 07/2014	CHI
7031	Tanque De Asfalto Estacionário Com Serpentina, Capacidade 30.000 L - Chi Diurno. Af 06/2014	CHI
7043	Motobomba Trash (Para Água Suja) Auto Escorvante, Motor Gasolina De 6,41 Hp, Diâmetros De Sucção X Recalque: 3" X 3", Hm/Q = 10 Mca / 60 M3/H A 23 Mca / 0 M3/H - Chi Diurno. Af 10/2014	CHI
7050	Rolo Compactador Pe De Carneiro Vibratório, Potência 125 Hp, Peso Operacional Sem/Com Lastro 11,95 / 13,30 T, Impacto Dinâmico 38,5 / 22,5 T, Largura De Trabalho 2,15 M - Chi Diurno. Af 06/2014	CHI
67827	Caminhão Basculante 6 M3 Toco, Peso Bruto Total 16.000 Kg, Carga Útil Máxima 11.130 Kg, Distância Entre Eixos 5,36 M, Potência 185 Cv, Inclusive Caçamba Metálica - Chi Diurno. Af 06/2014	CHI
73395	Grupo Gerador Estacionário, Motor Diesel Potência 170 Kva - Chi Diurno. Af 02/2016	CHI
83766	Grupo De Soldagem Com Gerador A Diesel 60 Cv Para Solda Elétrica, Sobre 04 Rodas, Com Motor 4 Cilindros 600 A - Chi Diurno. Af 02/2016	CHI
84013	Escavadeira Hidráulica Sobre Esteiras, Caçamba 0,80 M3, Peso Operacional 17,8 T, Potência Líquida 110 Hp - Chi Diurno. Af 10/2014	CHI
87446	Betoneira Capacidade Nominal 400 L, Capacidade De Mistura 310 L, Motor A Diesel Potência 5,0 Hp, Sem Carregador - Chi Diurno. Af 06/2014	CHI
88392	Misturador De Argamassa, Eixo Horizontal, Capacidade De Mistura 300 Kg, Motor Elétrico Potência 5 Cv - Chi Diurno. Af 06/2014	CHI
88398	Misturador De Argamassa, Eixo Horizontal, Capacidade De Mistura 600 Kg, Motor Elétrico Potência 7,5 Cv - Chi Diurno. Af 06/2014	CHI
88404	Misturador De Argamassa, Eixo Horizontal, Capacidade De Mistura 160 Kg, Motor Elétrico Potência 3 Cv - Chi Diurno. Af 06/2014	CHI
88430	Projeto De Argamassa, Capacidade De Projecção 1,5 M3/H, Alcance De 30 Até 60 M, Motor Elétrico Potência 7,5 Hp - Chi Diurno. Af 06/2014	CHI
88438	Projeto De Argamassa, Capacidade De Projecção 2 M3/H, Alcance Até 50 M, Motor Elétrico Potência 7,5 Hp - Chi Diurno. Af 06/2014	CHI
88831	Betoneira Capacidade Nominal De 400 L, Capacidade De Mistura 280 L, Motor Elétrico Trifásico Potência De 2 Cv, Sem Carregador - Chi Diurno. Af 10/2014	CHI
88844	Trator De Esteiras, Potência 125 Hp, Peso Operacional 12,9 T, Com Lâmina 2,7 M3 - Chi Diurno. Af 10/2014	CHI
88908	Escavadeira Hidráulica Sobre Esteiras, Caçamba 1,20 M3, Peso Operacional 21 T, Potência Bruta 155 Hp - Chi Diurno. Af 06/2014	CHI
89022	Bomba Submersível Elétrica Trifásica, Potência 2,96 Hp, Ø Rotor 144 Mm Semi-Aberto, Bocal De Saída Ø 2, Hm/Q = 2 Mca / 38,8 M3/H A 28 Mca / 5 M3/H - Chi Diurno. Af 06/2014	CHI
89027	Tanque De Asfalto Estacionário Com Maçarico, Capacidade 20.000 L - Chi Diurno. Af 06/2014	CHI
89031	Trator De Esteiras, Potência 100 Hp, Peso Operacional 9,4 T, Com Lâmina 2,19 M3 - Chi Diurno. Af 06/2014	CHI
89036	Trator De Pneu, Potência 85 Cv, Tração 4X4, Peso Com Lastro De 4.675 Kg - Chi Diurno. Af 06/2014	CHI
89218	Bate-Estacas Por Gravidade, Potência De 160 Hp, Peso Do Martelo Até 3 Toneladas - Chi Diurno. Af 11/2014	CHI
89226	Betoneira Capacidade Nominal De 600 L, Capacidade De Mistura 360 L, Motor Elétrico Trifásico Potência De 4 Cv, Sem Carregador - Chi Diurno. Af 11/2014	CHI
89235	Fresadora De Asfalto A Frio Sobre Rodas, Largura Fresagem De 1,0 M, Potência 208 Hp - Chi Diurno. Af 11/2014	CHI
89243	Fresadora De Asfalto A Frio Sobre Rodas, Largura Fresagem De 2,0 M, Potência 550 Hp - Chi Diurno. Af 11/2014	CHI
89251	Recicladora De Asfalto A Frio Sobre Rodas, Largura Fresagem De 2,0 M, Potência 422 Hp - Chi Diurno. Af 11/2014	CHI
89258	Vibroacabadora De Asfalto Sobre Esteiras, Largura De Pavimentação 2,13 M A 4,55 M, Potência 100 Hp, Capacidade 400 T/H - Chi Diurno. Af 11/2014	CHI
89273	Guindaste Hidráulico Autopropelido, Com Lança Telescópica 28,80 M, Capacidade Máxima 30 T, Potência 97 Kw, Tração 4 X 4 - Chi Diurno. Af 11/2014	CHI
89279	Betoneira Capacidade Nominal De 600 L, Capacidade De Mistura 440 L, Motor A Diesel Potência 10 Hp, Com Carregador - Chi Diurno. Af 11/2014	CHI
89877	Caminhão Basculante 14 M3, Com Cavalo Mecânico De Capacidade Máxima De Tração Combinado De 36000 Kg, Potência 286 Cv, Inclusive Semireboque Com Caçamba Metálica - Chi Diurno. Af 12/2014	CHI

89884	Caminhão Basculante 18 M3, Com Cavalo Mecânico De Capacidade Máxima De Tração Combinado De 45000 Kg, Potência 330 Cv, Inclusive Semireboque Com Caçamba Metálica - Chi Diurno. Af. 12/2014	CHI
90587	Vibrador De Imersão, Diâmetro De Ponteira 45Mm, Motor Elétrico Trifásico Potência De 2 Cv - Chi Diurno. Af. 06/2015	CHI
90626	Perfuratriz Manual, Torque Máximo 83 N.M, Potência 5 Cv, Com Diâmetro Máximo 4" - Chi Diurno. Af. 06/2015	CHI
90632	Perfuratriz Sobre Esteira, Torque Máximo 600 Kgf, Peso Médio 1000 Kg, Potência 20 Hp, Diâmetro Máximo 10" - Chi Diurno. Af. 06/2015	CHI
90638	Misturador Duplo Horizontal De Alta Turbulência, Capacidade / Volume 2 X 500 Litros, Motores Elétricos Mínimo 5 Cv Cada, Para Nata Cimento, Argamassa E Outros - Chi Diurno. Af. 06/2015	CHI
90644	Bomba Triplex, Para Injeção De Nata De Cimento, Vazão Máxima De 100 Litros/Minuto, Pressão Máxima De 70 Bar - Chi Diurno. Af. 06/2015	CHI
90651	Bomba Centrífuga Monoestágio Com Motor Elétrico Monofásico, Potência 15 Hp, Diâmetro Do Rotor 173 Mm, Hm/Q = 30 Mca / 90 M3/H A 45 Mca / 55 M3/H - Chi Diurno. Af. 06/2015	CHI
90657	Bomba De Projeção De Concreto Seco, Potência 10 Cv, Vazão 3 M3/H - Chi Diurno. Af. 06/2015	CHI
90663	Bomba De Projeção De Concreto Seco, Potência 10 Cv, Vazão 6 M3/H - Chi Diurno. Af. 06/2015	CHI
90669	Projektor Pneumático De Argamassa Para Chapisco E Reboco Com Recipiente Acoplado, Tipo Canequinha, Com Compressor De Ar Recobável Vazão 89 Pcm E Motor Diesel De 20 Cv - Chi Diurno. Af. 06/2015	CHI
90675	Perfuratriz Com Torre Metálica Para Execução De Estaca Hélice Contínua, Profundidade Máxima De 30 M, Diâmetro Máximo De 800 Mm, Potência Instalada De 268 Hp, Mesa Rotativa Com Torque Máximo De 170 Knm - Chi Diurno. Af. 06/2015	CHI
90681	Perfuratriz Hidráulica Sobre Caminhão Com Trado Curto Acoplado, Profundidade Máxima De 20 M, Diâmetro Máximo De 1500 Mm, Potência Instalada De 137 Hp, Mesa Rotativa Com Torque Máximo De 30 Knm - Chi Diurno. Af. 06/2015	CHI
90687	Manipulador Telescópico, Potência De 85 Hp, Capacidade De Carga De 3.500 Kg, Altura Máxima De Elevação De 12,3 M - Chi Diurno. Af. 06/2015	CHI
90693	Minicarregadeira Sobre Rodas, Potência Líquida De 47 Hp, Capacidade Nominal De Operação De 646 Kg - Chi Diurno. Af. 06/2015	CHI
90965	Compressor De Ar Recobável, Vazão 89 Pcm, Pressão Efetiva De Trabalho 102 Psi, Motor Diesel, Potência 20 Cv - Chi Diurno. Af. 06/2015	CHI
90973	Compressor De Ar Recobável, Vazão 250 Pcm, Pressão De Trabalho 102 Psi, Motor A Diesel Potência 81 Cv - Chi Diurno. Af. 06/2015	CHI
90982	Compressor De Ar Recobável, Vazão 748 Pcm, Pressão Efetiva De Trabalho 102 Psi, Motor Diesel, Potência 210 Cv - Chi Diurno. Af. 06/2015	CHI
91001	Compressor De Ar Recobável, Vazão 400 Pcm, Pressão De Trabalho 102 Psi, Motor A Diesel Potência 110 Cv - Chi Diurno. Af. 06/2015	CHI
91032	Caminhão Trucado (C/ Terceiro Eixo) Eletrônico - Potência 231Cv - Pbt = 22000Kg - Dist. Entre Eixos 5170 Mm - Inclui Carroceria Fixa Aberta De Madeira - Chi Diurno. Af. 06/2015	CHI
91278	Placa Vibratória Reversível Com Motor 4 Tempos A Gasolina, Força Centrífuga De 25 Kn (2500 Kgf), Potência 5,5 Cv - Chi Diurno. Af. 08/2015	CHI
91285	Cortadora De Piso Com Motor 4 Tempos A Gasolina, Potência De 13 Hp, Com Disco De Corte Diamantado Segmentado Para Concreto, Diâmetro De 350 Mm, Furo De 1" (14 X 1") - Chi Diurno. Af. 08/2015	CHI
91387	Caminhão Basculante 10 M3, Trucado Cabine Simples, Peso Bruto Total 23.000 Kg, Carga Útil Máxima 15.935 Kg, Distância Entre Eixos 4,80 M, Potência 230 Cv Inclusive Caçamba Metálica - Chi Diurno. Af. 06/2014	CHI
91395	Caminhão Toco, Pbt 14.300 Kg, Carga Útil Máx. 9.710 Kg, Dist. Entre Eixos 3,56 M, Potência 185 Cv, Inclusive Carroceria Fixa Aberta De Madeira P/ Transporte Geral De Carga Seca, Dimen. Aprox. 2,50 X 6,50 X 0,50 M - Chi Diurno. Af. 06/2014	CHI
91486	Espargidor De Asfalto Pressurizado, Tanque 6 M3 Com Isolação Térmica, Aquecido Com 2 Maçaricos, Com Barra Espargidora 3,60 M, Montado Sobre Caminhão Toco, Pbt 14.300 Kg, Potência 185 Cv - Chi Diurno. Af. 08/2015	CHI
91534	Compactador De Solos De Percussão (Soquete) Com Motor A Gasolina 4 Tempos, Potência 4 Cv - Chi Diurno. Af. 08/2015	CHI
91635	Guindauto Hidráulico, Capacidade Máxima De Carga 6500 Kg, Momento Máximo De Carga 5,8 Tm, Alcance Máximo Horizontal 7,60 M, Inclusive Caminhão Toco Pbt 9.700 Kg, Potência De 160 Cv - Chi Diurno. Af. 08/2015	CHI
91646	Caminhão De Transporte De Material Asfáltico 30.000 L, Com Cavalo Mecânico De Capacidade Máxima De Tração Combinado De 66.000 Kg, Potência 360 Cv, Inclusive Tanque De Asfalto Com Serpentina - Chi Diurno. Af. 08/2015	CHI
91693	Serra Circular De Bancada Com Motor Elétrico Potência De 5Hp, Com Coifa Para Disco 10" - Chi Diurno. Af. 08/2015	CHI
92044	Distribuidor De Agregados Recobável, Capacidade 1,9 M³, Largura De Trabalho 3,66 M - Chi Diurno. Af. 11/2015	CHI
92107	Caminhão Para Equipamento De Limpeza A Sucção Com Caminhão Trucado De Peso Bruto Total 23000 Kg, Carga Útil Máxima 15935 Kg, Distância Entre Eixos 4,80 M, Potência 230 Cv, Inclusive Limpadora A Sucção, Tanque 12000 L - Chi Diurno. Af. 11/2015	CHI
92113	Peneira Rotativa Com Motor Elétrico Trifásico De 2 Cv, Cilindro De 1 M X 0,60 M, Com Furos De 3,17 Mm - Chi Diurno. Af. 11/2015	CHI
92119	Dosador De Areia, Capacidade De 26 Litros - Chi Diurno. Af. 11/2015	CHI
92139	Caminhonete Com Motor A Diesel, Potência 180 Cv, Cabine Dupla, 4X4 - Chi Diurno. Af. 11/2015	CHI
92146	Caminhonete Cabine Simples Com Motor 1.6 Flex, Câmbio Manual, Potência 101/104 Cv, 2 Portas - Chi Diurno. Af. 11/2015	CHI
92243	Caminhão De Transporte De Material Asfáltico 20.000 L, Com Cavalo Mecânico De Capacidade Máxima De Tração Combinado De 45.000 Kg, Potência 330 Cv, Inclusive Tanque De Asfalto Com Maçarico - Chi Diurno. Af. 12/2015	CHI
92717	Aparelho Para Corte E Solda Oxi-Acetileno Sobre Rodas, Inclusive Cilindros E Maçaricos - Chi Diurno. Af. 12/2015	CHI
92961	Máquina Extrusora De Concreto Para Guias E Sarjetas, Motor A Diesel, Potência 14 Cv - Chi Diurno. Af. 12/2015	CHI
92967	Martelo Perfurador Pneumático Manual, Haste 25 X 75 Mm, 21 Kg - Chi Diurno. Af. 12/2015	CHI
93225	Perfuratriz Com Torre Metálica Para Execução De Estaca Hélice Contínua, Profundidade Máxima De 32 M, Diâmetro Máximo De 1000 Mm, Potência Instalada De 350 Hp, Mesa Rotativa Com Torque Máximo De 263 Knm - Chi Diurno. Af. 01/2016	CHI
93234	Betoneira Capacidade Nominal 400 L, Capacidade De Mistura 310 L, Motor A Gasolina Potência 5,5 Hp, Sem Carregador - Chi Diurno. Af. 02/2016	CHI
93244	Rolo Compactador Vibratório Pé De Carneiro Para Solos, Potência 80 Hp, Peso Operacional Sem/Com Lastro 7,4 / 8,8 T, Largura De Trabalho 1,68 M - Chi Diurno. Af. 02/2016	CHI
93274	Grua Ascensional, Lança De 30 M, Capacidade De 1,0 T A 30 M, Altura Até 39 M - Chi Diurno. Af. 03/2016	CHI
93282	Guincho Elétrico De Coluna, Capacidade 400 Kg, Com Moto Freio, Motor Trifásico De 1,25 Cv - Chi Diurno. Af. 03/2016	CHI
93288	Guindaste Hidráulico Autopropelido, Com Lança Telescópica 40 M, Capacidade Máxima 60 T, Potência 260 Kw - Chi Diurno. Af. 03/2016	CHI
93403	Guindauto Hidráulico, Capacidade Máxima De Carga 3300 Kg, Momento Máximo De Carga 5,8 Tm, Alcance Máximo Horizontal 7,60 M, Inclusive Caminhão Toco Pbt 16.000 Kg, Potência De 189 Cv - Chi Diurno. Af. 03/2016	CHI

93409	Máquina Jato De Pressao Portátil Para Jateamento, Controle Automatico Remoto, Camara De 1 Saída, Capacidade 280 L, Diâmetro 670 Mm, Bico De Jato Curto Venturi De 5/16, Mangueira De 1 Com Compressor De Ar Reboçável Vazão 189 Pcm E Motor Diesel De 63 Cv- Chi Diurno. Af_ 03/2016	CHI
93416	Gerador Portátil Monofásico, Potência 5500 Va, Motor A Gasolina, Potência Do Motor 13 Cv - Chi Diurno. Af_03/2016	CHI
93422	Grupo Gerador Reboçável, Potência 66 Kva, Motor A Diesel - Chi Diurno. Af_ 03/2016	CHI
93428	Grupo Gerador Estacionário, Potência 150 Kva, Motor A Diesel- Chi Diurno. Af_ 03/2016	CHI
93434	Usina De Mistura Asfáltica À Quente, Tipo Contra Fluxo, Prod 40 A 80 Ton/Hora - Chi Diurno. Af_ 03/2016	CHI
93440	Usina De Asfalto À Frio, Capacidade De 40 A 60 Ton/Hora, Elétrica Potência 30 Cv - Chi Diurno. Af_ 03/2016	CHI
95122	Usina Misturadora De Solos, Capacidade De 200 A 500 Ton/H, Potencia 75Kw - Chi Diurno. Af_ 07/2016	CHI
95128	Distribuidor De Agregados Autopropelido, Cap 3 M3, A Diesel, Potência 176Cv - Chi Diurno. Af_ 07/2016	CHI
95140	Talha Manual De Corrente, Capacidade De 2 Ton. Com Elevação De 3 M - Chi Diurno. Af_ 07/2016	CHI
95213	Grua Ascensional, Lança De 42 M, Capacidade De 1,5 T A 30 M, Altura Até 39 M - Chi Diurno. Af_ 08/2016	CHI
95219	Pulverizador De Tinta Elétrico/Máquina De Pintura Airless, Vazão 2 L/Min - Chi Diurno. Af_ 08/2016	CHI
95259	Martelo Demolidor Pneumático Manual, 32 Kg - Chi Diurno. Af_ 09/2016	CHI
95265	Compactador De Solos De Percussão (Soquete) Com Motor A Gasolina, Potência 3 Cv - Chi Diurno. Af_ 09/2016	CHI
95271	Réguia Vibratória Dupla Para Concreto, Peso De 60Kg, Comprimento 4 M, Com Motor A Gasolina, Potência 5,5 Hp - Chi Diurno. Af_ 09/2016	CHI
95277	Polidora De Piso (Politriz), Peso De 100Kg, Diâmetro 450 Mm, Motor Elétrico, Potência 4 Hp - Chi Diurno. Af_ 09/2016	CHI
95283	Desempenadeira De Concreto, Peso De 75Kg, 4 Pás, Motor A Gasolina, Potência 5,5 Hp - Chi Diurno. Af_ 09/2016	CHI
95621	Perfuratriz Pneumatica Manual De Peso Medio, Martetele, 18Kg, Comprimento Máximo De Curso De 6 M, Diâmetro Do Pistao De 5,5 Cm - Chi Diurno. Af_ 11/2016	CHI
95632	Rolo Compactador Vibratorio Tandem, Aco Liso, Potencia 125 Hp, Peso Sem/Com Lastro 10,20/11,65 T, Largura De Trabalho 1,73 M - Chi Diurno. Af_ 11/2016	CHI
95703	Perfuratriz Manual, Torque Maximo 55 Kgf.M, Potencia 5 Cv, Com Diâmetro Maximo 8 1/2" - Chi Diurno. Af_ 11/2016	CHI
95709	Perfuratriz Sobre Esteira, Torque Máximo 600 Kgf, Potência Entre 50 E 60 Hp, Diâmetro Máximo 10 - Chi Diurno. Af_ 11/2016	CHI
95715	Escavadeira Hidraulica Sobre Esteira, Com Garra Giratoria De Mandibulas, Peso Operacional Entre 22,00 E 25,50 Ton, Potencia Liquida Entre 150 E 160 Hp - Chi Diurno. Af_ 11/2016	CHI
95721	Escavadeira Hidraulica Sobre Esteira, Equipada Com Clamshell, Com Capacidade Da Caçamba Entre 1,20 E 1,50 M3, Peso Operacional Entre 20,00 E 22,00 Ton, Potencia Liquida Entre 150 E 160 Hp - Chi Diurno. Af_ 11/2016	CHI
95873	Grupo Gerador Com Carenagem, Motor Diesel Potência Standart Entre 250 E 260 Kva - Chi Diurno. Af_ 12/2016	CHI
96014	Trator De Pneus Com Potência De 122 Cv, Tração 4X4, Com Vassoura Mecânica Acoplada - Chi Diurno. Af_ 02/2017	CHI
96021	Trator De Pneus Com Potência De 122 Cv, Tração 4X4, Com Grade De Discos Acoplada - Chi Diurno. Af_ 02/2017	CHI
96029	Trator De Pneus Com Potência De 85 Cv, Tração 4X4, Com Grade De Discos Acoplada - Chi Diurno. Af_ 02/2017	CHI
96036	Caminhão Basculante 10 M3, Trucado, Potência 230 Cv, Inclusive Caçamba Metálica, Com Distribuidor De Agregados Acoplado - Chi Diurno. Af_ 02/2017	CHI
96155	Trator De Pneus Com Potência De 85 Cv, Tração 4X4, Com Vassoura Mecânica Acoplada - Chi Diurno. Af_ 02/2017	CHI
96156	Minicarregadeira Sobre Rodas Potencia 47Hp Capacidade Operacao 646 Kg, Com Vassoura Mecânica Acoplada - Chi Diurno. Af_ 03/2017	CHI
96159	Máquina Demarcadora De Faixa De Tráfego À Frio, Autopropelida, Potência 38 Hp - Chi Diurno. Af_ 07/2016	CHI
96246	Miniescavadeira Sobre Esteiras, Potencia Liquida De *30* Hp, Peso Operacional De *3.500* Kg - Chi Diurno. Af_04/2017	CHI
96302	Perfuratriz Rotativa Sobre Esteira, Torque Maximo 2500 Kgm, Potencia 110 Hp, Motor Diesel - Chi Diurno. Af_05/2017	CHI
96308	Compressor De Ar, Vazao De 10 Pcm, Reservatorio 100 L, Pressao De Trabalho Entre 6,9 E 9,7 Bar Potencia 2 Hp, Tensao 110/220 V Chi Diurno. Af_ 05/2017	CHI
96464	Rolo Compactador De Pneus, Estático, Pressao Variavel, Potencia 110 Hp, Peso Sem/Com Lastro 10,8/27 T, Largura De Rolagem 2,30 M - Chi Diurno. Af_ 06/2017	CHI
98765	Inversor De Solda Monofásico De 160 A, Potência De 5400 W, Tensão De 220 V, Para Solda Com Eletrodos De 2,0 A 4,0 Mm E Processo Tig - Chi Diurno. Af_ 06/2018	CHI
99834	Lavadora De Alta Pressao (Lava-Jato) Para Agua Fria, Pressao De Operacao Entre 1400 E 1900 Lib/Pol2, Vazao Maxima Entre 400 E 700 L/H - Chi Diurno. Af_ 04/2019	CHI
5089	Rolo Compactador Vibratório Pé De Carneiro Para Solos, Potência 80 Hp, Peso Operacional Sem/Com Lastro 7,4 / 8,8 T, Largura De Trabalho 1,68 M - Manutenção. Af_ 02/2016	H
5627	Escavadeira Hidráulica Sobre Esteiras, Caçamba 0,80 M3, Peso Operacional 17 T, Potencia Bruta 111 Hp - Depreciação. Af_ 06/2014	H
5628	Escavadeira Hidráulica Sobre Esteiras, Caçamba 0,80 M3, Peso Operacional 17 T, Potencia Bruta 111 Hp - Juros. Af_ 06/2014	H
5629	Escavadeira Hidráulica Sobre Esteiras, Caçamba 0,80 M3, Peso Operacional 17 T, Potencia Bruta 111 Hp - Manutenção. Af_ 06/2014	H
5630	Escavadeira Hidráulica Sobre Esteiras, Caçamba 0,80 M3, Peso Operacional 17 T, Potencia Bruta 111 Hp - Materiais Na Operação. Af_ 06/2014	H
5658	Grade De Disco Controle Remoto Reboçável, Com 24 Discos 24 X 6 Mm Com Pneu Para Transporte - Manutenção. Af_ 06/2014	H
5664	Retroescavadeira Sobre Rodas Com Carregadeira, Tração 4X4, Potência Líq. 88 Hp, Caçamba Carreg. Cap. Mín. 1 M3, Caçamba Retro Cap. 0,26 M3, Peso Operacional Mín. 6.674 Kg, Profundidade Escavação Máx. 4,37 M - Manutenção. Af_ 06/2014	H
5667	Retroescavadeira Sobre Rodas Com Carregadeira, Tração 4X2, Potência Líq. 79 Hp, Caçamba Carreg. Cap. Mín. 1 M3, Caçamba Retro Cap. 0,20 M3, Peso Operacional Mín. 6.570 Kg, Profundidade Escavação Máx. 4,37 M - Manutenção. Af_ 06/2014	H
5668	Retroescavadeira Sobre Rodas Com Carregadeira, Tração 4X2, Potência Líq. 79 Hp, Caçamba Carreg. Cap. Mín. 1 M3, Caçamba Retro Cap. 0,20 M3, Peso Operacional Mín. 6.570 Kg, Profundidade Escavação Máx. 4,37 M - Materiais Na Operação. Af_ 06/2014	H
5674	Rolo Compactador Vibratório De Um Cilindro Aço Liso, Potência 80 Hp, Peso Operacional Máximo 8,1 T, Impacto Dinâmico 16,15 / 9,5 T, Largura De Trabalho 1,68 M - Manutenção. Af_ 06/2014	H
5692	Motobomba Centrífuga, Motor A Gasolina, Potência 5,42 Hp, Bocais 1 1/2" X 1", Diâmetro Rotor 143 Mm Hm/Q = 6 Mca / 16,8 M3/H A 38 Mca / 6,6 M3/H - Manutenção. Af_ 06/2014	H
5693	Motobomba Centrífuga, Motor A Gasolina, Potência 5,42 Hp, Bocais 1 1/2" X 1", Diâmetro Rotor 143 Mm Hm/Q = 6 Mca / 16,8 M3/H A 38 Mca / 6,6 M3/H - Materiais Na Operação. Af_ 06/2014	H
5695	Caminhão Basculante 6 M3, Peso Bruto Total 16.000 Kg, Carga Útil Máxima 13.071 Kg, Distância Entre Eixos 4,80 M, Potência 230 Cv Inclusive Caçamba Metálica - Manutenção. Af_ 06/2014	H
5703	Usina De Concreto Fixa, Capacidade Nominal De 90 A 120 M3/H, Sem Silo - Materiais Na Operação. Af_ 07/2016	H

5705	Caminhão Toco, Pbt 16.000 Kg, Carga Útil Máx. 10.685 Kg, Dist. Entre Eixos 4,8 M, Potência 189 Cv, Inclusive Carroceria Fixa Aberta De Madeira P/ Transporte Geral De Carga Seca, Dimen. Aprox. 2,5 X 7,00 X 0,50 M - Manutenção. Af_06/2014	H
5707	Usina Misturadora De Solos, Capacidade De 200 A 500 Ton/H, Potencia 75Kw - Manutenção. Af_07/2016	H
5710	Vibroacabadora De Asfalto Sobre Esteiras, Largura De Pavimentação 1,90 M A 5,30 M, Potência 105 Hp Capacidade 450 T/H - Manutenção. Af_11/2014	H
5711	Vibroacabadora De Asfalto Sobre Esteiras, Largura De Pavimentação 1,90 M A 5,30 M, Potência 105 Hp Capacidade 450 T/H - Materiais Na Operação. Af_11/2014	H
5714	Trator De Pneus, Potência 85 Cv, Tração 4X4, Peso Com Lastro De 4.675 Kg - Manutenção. Af_06/2014	H
5715	Trator De Pneus, Potência 85 Cv, Tração 4X4, Peso Com Lastro De 4.675 Kg - Materiais Na Operação. Af_06/2014	H
5718	Trator De Esteiras, Potência 170 Hp, Peso Operacional 19 T, Caçamba 5,2 M3 - Materiais Na Operação. Af_06/2014	H
5721	Trator De Esteiras, Potência 150 Hp, Peso Operacional 16,7 T, Com Roda Motriz Elevada E Lâmina 3,18 M3 - Materiais Na Operação. Af_06/2014	H
5722	Trator De Esteiras, Potência 347 Hp, Peso Operacional 38,5 T, Com Lâmina 8,70 M3 - Materiais Na Operação. Af_06/2014	H
5724	Trator De Esteiras, Potência 100 Hp, Peso Operacional 9,4 T, Com Lâmina 2,19 M3 - Manutenção. Af_06/2014	H
5727	Rolo Compactador Vibratório Rebocável, Cilindro De Aço Liso, Potência De Tração De 65 Cv, Peso 4,7 T, Impacto Dinâmico 18,3 T, Largura De Trabalho 1,67 M - Manutenção. Af_02/2016	H
5729	Rolo Compactador Vibratório Tandem Aço Liso, Potência 58 Hp, Peso Sem/Com Lastro 6,5 / 9,4 T, Largura De Trabalho 1,2 M - Manutenção. Af_06/2014	H
5730	Rolo Compactador Vibratório Tandem Aço Liso, Potência 58 Hp, Peso Sem/Com Lastro 6,5 / 9,4 T, Largura De Trabalho 1,2 M - Materiais Na Operação. Af_06/2014	H
5735	Retroescavadeira Sobre Rodas Com Carregadeira, Tração 4X4, Potência Liq. 72 Hp, Caçamba Carreg. Cap. Mín. 0,79 M3, Caçamba Retro Cap. 0,18 M3, Peso Operacional Mín. 7.140 Kg, Profundidade Escavação Máx. 4,50 M - Manutenção. Af_06/2014	H
5736	Retroescavadeira Sobre Rodas Com Carregadeira, Tração 4X4, Potência Liq. 72 Hp, Caçamba Carreg. Cap. Mín. 0,79 M3, Caçamba Retro Cap. 0,18 M3, Peso Operacional Mín. 7.140 Kg, Profundidade Escavação Máx. 4,50 M - Materiais Na Operação. Af_06/2014	H
5738	Rolo Compactador Vibratório Pé De Carneiro, Operado Por Controle Remoto, Potência 12,5 Kw, Peso Operacional 1,675 T, Largura De Trabalho 0,85 M - Depreciação. Af_02/2016	H
5739	Rolo Compactador Vibratório Pé De Carneiro, Operado Por Controle Remoto, Potência 12,5 Kw, Peso Operacional 1,675 T, Largura De Trabalho 0,85 M - Manutenção. Af_02/2016	H
5741	Usina De Lama Asfáltica, Prod 30 A 50 T/H, Silo De Agregado 7 M3, Reservatórios Para Emulsão E Água De 2,3 M3 Cada, Misturador Tipo Pug Mill A Ser Montado Sobre Caminhão - Manutenção. Af_10/2014	H
5742	Usina De Lama Asfáltica, Prod 30 A 50 T/H, Silo De Agregado 7 M3, Reservatórios Para Emulsão E Água De 2,3 M3 Cada, Misturador Tipo Pug Mill A Ser Montado Sobre Caminhão - Materiais Na Operação. Af_10/2014	H
5747	Caminhão Pipa 6.000 L, Peso Bruto Total 13.000 Kg, Distância Entre Eixos 4,80 M, Potência 189 Cv Inclusive Tanque De Aço Para Transporte De Água, Capacidade 6 M3 - Materiais Na Operação. Af_06/2014	H
5751	Caminhão Toco, Peso Bruto Total 14.300 Kg, Carga Útil Máxima 9590 Kg, Distância Entre Eixos 4,76 M, Potência 185 Cv (Não Inclui Carroceria) - Manutenção. Af_06/2014	H
5754	Caminhão Toco, Peso Bruto Total 16.000 Kg, Carga Útil Máxima De 10.685 Kg, Distância Entre Eixos 4,80 M, Potência 189 Cv Exclusive Carroceria - Manutenção. Af_06/2014	H
5763	Caminhão Pipa 10.000 L Trucado, Peso Bruto Total 23.000 Kg, Carga Útil Máxima 15.935 Kg, Distância Entre Eixos 4,8 M, Potência 230 Cv, Inclusive Tanque De Aço Para Transporte De Água - Manutenção. Af_06/2014	H
5765	Espargidor De Asfalto Pressurizado Com Tanque De 2500 L, Rebocável Com Motor A Gasolina Potência 3,4 Hp - Manutenção. Af_07/2014	H
5766	Espargidor De Asfalto Pressurizado Com Tanque De 2500 L, Rebocável Com Motor A Gasolina Potência 3,4 Hp - Materiais Na Operação. Af_07/2014	H
5779	Motoniveladora Potência Básica Líquida (Primeira Marcha) 125 Hp, Peso Bruto 13032 Kg, Largura Da Lâmina De 3,7 M - Manutenção. Af_06/2014	H
5787	Pá Carregadeira Sobre Rodas, Potência 197 Hp, Capacidade Da Caçamba 2,5 A 3,5 M3, Peso Operacional 18338 Kg - Materiais Na Operação. Af_06/2014	H
5797	Compressor De Ar Rebocável, Vazão 189 Pcm, Pressão Efetiva De Trabalho 102 Psi, Motor Diesel, Potência 63 Cv - Manutenção. Af_06/2015	H
5800	Bomba Submersível Elétrica Trifásica, Potência 2,96 Hp, Ø Rotor 144 Mm Semi-Aberto, Bocal De Saída Ø 2, Hm/Q = 2 Mca / 38,8 M3/H A 28 Mca / 5 M3/H - Manutenção. Af_06/2014	H
7032	Tanque De Asfalto Estacionário Com Serpentina, Capacidade 30.000 L - Depreciação. Af_06/2014	H
7033	Tanque De Asfalto Estacionário Com Serpentina, Capacidade 30.000 L - Juros. Af_06/2014	H
7034	Tanque De Asfalto Estacionário Com Serpentina, Capacidade 30.000 L - Manutenção. Af_06/2014	H
7035	Tanque De Asfalto Estacionário Com Serpentina, Capacidade 30.000 L - Materiais Na Operação. Af_06/2014	H
7038	Rolo Compactador De Pneus Estático, Pressão Variável, Potência 111 Hp, Peso Sem/Com Lastro 9,5 / 26 T, Largura De Trabalho 1,90 M - Depreciação. Af_07/2014	H
7039	Rolo Compactador De Pneus Estático, Pressão Variável, Potência 111 Hp, Peso Sem/Com Lastro 9,5 / 26 T, Largura De Trabalho 1,90 M - Juros. Af_07/2014	H
7040	Rolo Compactador De Pneus Estático, Pressão Variável, Potência 111 Hp, Peso Sem/Com Lastro 9,5 / 26 T, Largura De Trabalho 1,90 M - Manutenção. Af_07/2014	H
7044	Motobomba Trash (Para Água Suja) Auto Escorvante, Motor Gasolina De 6,41 Hp, Diâmetros De Sucção X Recalque: 3" X 3", Hm/Q = 10 Mca / 60 M3/H A 23 Mca / 0 M3/H - Depreciação. Af_10/2014	H
7045	Motobomba Trash (Para Água Suja) Auto Escorvante, Motor Gasolina De 6,41 Hp, Diâmetros De Sucção X Recalque: 3" X 3", Hm/Q = 10 Mca / 60 M3/H A 23 Mca / 0 M3/H - Juros. Af_10/2014	H
7046	Motobomba Trash (Para Água Suja) Auto Escorvante, Motor Gasolina De 6,41 Hp, Diâmetros De Sucção X Recalque: 3" X 3", Hm/Q = 10 Mca / 60 M3/H A 23 Mca / 0 M3/H - Manutenção. Af_10/2014	H
7047	Motobomba Trash (Para Água Suja) Auto Escorvante, Motor Gasolina De 6,41 Hp, Diâmetros De Sucção X Recalque: 3" X 3", Hm/Q = 10 Mca / 60 M3/H A 23 Mca / 0 M3/H - Materiais Na Operação. Af_10/2014	H
7051	Rolo Compactador Pe De Carneiro Vibratorio, Potencia 125 Hp, Peso Operacional Sem/Com Lastro 11,95 / 13,30 T, Impacto Dinamico 38,5 / 22,5 T, Largura De Trabalho 2,15 M - Depreciação. Af_06/2014	H
7052	Rolo Compactador Pe De Carneiro Vibratorio, Potencia 125 Hp, Peso Operacional Sem/Com Lastro 11,95 / 13,30 T, Impacto Dinamico 38,5 / 22,5 T, Largura De Trabalho 2,15 M - Juros. Af_06/2014	H
7053	Rolo Compactador Pe De Carneiro Vibratorio, Potencia 125 Hp, Peso Operacional Sem/Com Lastro 11,95 / 13,30 T, Impacto Dinamico 38,5 / 22,5 T, Largura De Trabalho 2,15 M - Manutenção. Af_06/2014	H
7054	Rolo Compactador Pe De Carneiro Vibratorio, Potencia 125 Hp, Peso Operacional Sem/Com Lastro 11,95 / 13,30 T, Impacto Dinamico 38,5 / 22,5 T, Largura De Trabalho 2,15 M - Materiais Na Operação. Af_06/2014	H
7058	Caminhão Basculante 6 M3 Toco, Peso Bruto Total 16.000 Kg, Carga Útil Máxima 11.130 Kg, Distância Entre Eixos 5,36 M, Potência 185 Cv, Inclusive Caçamba Metálica - Depreciação. Af_06/2014	H

7059	Caminhão Basculante 6 M3 Toco, Peso Bruto Total 16.000 Kg, Carga Útil Máxima 11.130 Kg, Distância Entre Eixos 5,36 M, Potência 185 Cv, Inclusive Caçamba Metálica - Juros. Af_06/2014	H
7060	Caminhão Basculante 6 M3 Toco, Peso Bruto Total 16.000 Kg, Carga Útil Máxima 11.130 Kg, Distância Entre Eixos 5,36 M, Potência 185 Cv, Inclusive Caçamba Metálica - Manutenção. Af_06/2014	H
7061	Caminhão Basculante 6 M3 Toco, Peso Bruto Total 16.000 Kg, Carga Útil Máxima 11.130 Kg, Distância Entre Eixos 5,36 M, Potência 185 Cv, Inclusive Caçamba Metálica - Materiais Na Operação. Af_06/2014	H
7063	Trator De Pneus, Potência 122 Cv, Tração 4X4, Peso Com Lastro De 4.510 Kg - Depreciação. Af_06/2014	H
7064	Trator De Pneus, Potência 122 Cv, Tração 4X4, Peso Com Lastro De 4.510 Kg - Juros. Af_06/2014	H
7065	Trator De Pneus, Potência 122 Cv, Tração 4X4, Peso Com Lastro De 4.510 Kg - Manutenção. Af_06/2014	H
7066	Trator De Pneus, Potência 122 Cv, Tração 4X4, Peso Com Lastro De 4.510 Kg - Materiais Na Operação. Af_06/2014	H
53786	Retroescavadeira Sobre Rodas Com Carregadeira, Tração 4X4, Potência Líq. 88 Hp, Caçamba Carreg. Cap. Mín. 1 M3, Caçamba Retro Cap. 0,26 M3, Peso Operacional Mín. 6.674 Kg, Profundidade Escavação Máx. 4,37 M - Materiais Na Operação. Af_06/2014	H
53788	Rolo Compactador Vibratório De Um Cilindro Aço Liso, Potência 80 Hp, Peso Operacional Máximo 8,1 T, Impacto Dinâmico 16,15 / 9,5 T, Largura De Trabalho 1,68 M - Materiais Na Operação. Af_06/2014	H
53792	Caminhão Basculante 6 M3, Peso Bruto Total 16.000 Kg, Carga Útil Máxima 13.071 Kg, Distância Entre Eixos 4,80 M, Potência 230 Cv Inclusive Caçamba Metálica - Materiais Na Operação. Af_06/2014	H
53794	Usina De Concreto Fixa, Capacidade Nominal De 90 A 120 M3/H, Sem Silo - Manutenção. Af_07/2016	H
53797	Caminhão Toco, Pbt 16.000 Kg, Carga Útil Máx. 10.685 Kg, Dist. Entre Eixos 4,8 M, Potência 189 Cv, Inclusive Carroceria Fixa Aberta De Madeira P/ Transporte Geral De Carga Seca, Dimen. Aprox. 2,5 X 7,00 X 0,50 M - Materiais Na Operação. Af_06/2014	H
53804	Vassoura Mecânica Rebocável Com Escova Cilíndrica, Largura Útil De Varrimento De 2,44 M - Manutenção. Af_06/2014	H
53806	Trator De Esteiras, Potência 170 Hp, Peso Operacional 19 T, Caçamba 5,2 M3 - Manutenção. Af_06/2014	H
53810	Trator De Esteiras, Potência 150 Hp, Peso Operacional 16,7 T, Com Roda Motriz Elevada E Lâmina 3,18 M3 - Manutenção. Af_06/2014	H
53814	Trator De Esteiras, Potência 347 Hp, Peso Operacional 38,5 T, Com Lâmina 8,70 M3 - Manutenção. Af_06/2014	H
53817	Trator De Esteiras, Potência 100 Hp, Peso Operacional 9,4 T, Com Lâmina 2,19 M3 - Materiais Na Operação. Af_06/2014	H
53818	Rolo Compactador Vibratório Rebocável, Cilindro De Aço Liso, Potência De Tração De 65 Cv, Peso 4,7 T, Impacto Dinâmico 18,3 T, Largura De Trabalho 1,67 M - Depreciação. Af_02/2016	H
53827	Caminhão Toco, Peso Bruto Total 14.300 Kg, Carga Útil Máxima 9590 Kg, Distância Entre Eixos 4,76 M, Potência 185 Cv (Não Inclui Carroceria) - Materiais Na Operação. Af_06/2014	H
53829	Caminhão Toco, Peso Bruto Total 16.000 Kg, Carga Útil Máxima De 10.685 Kg, Distância Entre Eixos 4,80 M, Potência 189 Cv Exclusive Carroceria - Materiais Na Operação. Af_06/2014	H
53831	Caminhão Pipa 10.000 L Trucado, Peso Bruto Total 23.000 Kg, Carga Útil Máxima 15.935 Kg, Distância Entre Eixos 4,8 M, Potência 230 Cv, Inclusive Tanque De Aço Para Transporte De Água - Materiais Na Operação. Af_06/2014	H
53840	Grade De Disco Rebocável Com 20 Discos 24" X 6 Mm Com Pneus Para Transporte - Depreciação. Af_06/2014	H
53841	Grade De Disco Rebocável Com 20 Discos 24" X 6 Mm Com Pneus Para Transporte - Manutenção. Af_06/2014	H
53849	Motoniveladora Potência Básica Líquida (Primeira Marcha) 125 Hp, Peso Bruto 13032 Kg, Largura Da Lâmina De 3,7 M - Materiais Na Operação. Af_06/2014	H
53857	Pá Carregadeira Sobre Rodas, Potência Líquida 128 Hp, Capacidade Da Caçamba 1,7 A 2,8 M3, Peso Operacional 11632 Kg - Manutenção. Af_06/2014	H
53858	Pá Carregadeira Sobre Rodas, Potência Líquida 128 Hp, Capacidade Da Caçamba 1,7 A 2,8 M3, Peso Operacional 11632 Kg - Materiais Na Operação. Af_06/2014	H
53861	Pá Carregadeira Sobre Rodas, Potência 197 Hp, Capacidade Da Caçamba 2,5 A 3,5 M3, Peso Operacional 18338 Kg - Manutenção. Af_06/2014	H
53863	Martelete Ou Rompedor Pneumático Manual, 28 Kg, Com Silenciador - Manutenção. Af_07/2016	H
53865	Compressor De Ar Rebocável, Vazão 189 Pcm, Pressão Efetiva De Trabalho 102 Psi, Motor Diesel, Potência 63 Cv - Materiais Na Operação. Af_06/2015	H
53866	Bomba Submersível Elétrica Trifásica, Potência 2,96 Hp, Ø Rotor 144 Mm Semi-Aberto, Bocal De Saída Ø 2, Hm/Q = 2 Mca / 38,8 M3/H A 28 Mca / 5 M3/H - Materiais Na Operação. Af_06/2014	H
53882	Caminhão Pipa 6.000 L, Peso Bruto Total 13.000 Kg, Distância Entre Eixos 4,80 M, Potência 189 Cv Inclusive Tanque De Aço Para Transporte De Água, Capacidade 6 M3 - Manutenção. Af_06/2014	H
55263	Rolo Compactador De Pneus Estático, Pressão Variável, Potência 111 Hp, Peso Sem/Com Lastro 9,5 / 26 T, Largura De Trabalho 1,90 M - Materiais Na Operação. Af_07/2014	H
73303	Grupo Gerador Estacionário, Motor Diesel Potência 170 Kva - Depreciação. Af_02/2016	H
73307	Grupo Gerador Estacionário, Motor Diesel Potência 170 Kva - Manutenção. Af_02/2016	H
73309	Rolo Compactador Vibratório Pé De Carneiro Para Solos, Potência 80 Hp, Peso Operacional Sem/Com Lastro 7,4 / 8,8 T, Largura De Trabalho 1,68 M - Depreciação. Af_02/2016	H
73311	Grupo Gerador Estacionário, Motor Diesel Potência 170 Kva - Materiais Na Operação. Af_02/2016	H
73313	Rolo Compactador Vibratório Pé De Carneiro Para Solos, Potência 80 Hp, Peso Operacional Sem/Com Lastro 7,4 / 8,8 T, Largura De Trabalho 1,68 M - Juros. Af_02/2016	H
73315	Rolo Compactador Vibratório Pé De Carneiro Para Solos, Potência 80 Hp, Peso Operacional Sem/Com Lastro 7,4 / 8,8 T, Largura De Trabalho 1,68 M - Materiais Na Operação. Af_02/2016	H
73335	Caminhão Toco, Pbt 14.300 Kg, Carga Útil Máx. 9.710 Kg, Dist. Entre Eixos 3,56 M, Potência 185 Cv, Inclusive Carroceria Fixa Aberta De Madeira P/ Transporte Geral De Carga Seca, Dimen. Aprox. 2,50 X 6,50 X 0,50 M - Manutenção. Af_06/2014	H
73340	Caminhão Toco, Pbt 14.300 Kg, Carga Útil Máx. 9.710 Kg, Dist. Entre Eixos 3,56 M, Potência 185 Cv, Inclusive Carroceria Fixa Aberta De Madeira P/ Transporte Geral De Carga Seca, Dimen. Aprox. 2,50 X 6,50 X 0,50 M - Materiais Na Operação. Af_06/2014	H
83361	Espargidor De Asfalto Pressurizado, Tanque 6 M3 Com Isolamento Térmico, Aquecido Com 2 Maçaricos, Com Barra Espargidora 3,60 M, Montado Sobre Caminhão Toco, Pbt 14.300 Kg, Potência 185 Cv - Manutenção. Af_08/2015	H
83761	Grupo De Soldagem Com Gerador A Diesel 60 Cv Para Solda Elétrica, Sobre 04 Rodas, Com Motor 4 Cilindros 600 A - Depreciação. Af_02/2016	H
83762	Grupo De Soldagem Com Gerador A Diesel 60 Cv Para Solda Elétrica, Sobre 04 Rodas, Com Motor 4 Cilindros 600 A - Manutenção. Af_02/2016	H
83763	Grupo De Soldagem Com Gerador A Diesel 60 Cv Para Solda Elétrica, Sobre 04 Rodas, Com Motor 4 Cilindros 600 A - Materiais Na Operação. Af_02/2016	H
83764	Grupo De Soldagem Com Gerador A Diesel 60 Cv Para Solda Elétrica, Sobre 04 Rodas, Com Motor 4 Cilindros 600 A - Juros. Af_02/2016	H
87026	Grade De Disco Rebocável Com 20 Discos 24" X 6 Mm Com Pneus Para Transporte - Juros. Af_06/2014	H
87441	Betoneira Capacidade Nominal 400 L, Capacidade De Mistura 310 L, Motor A Diesel Potência 5,0 Hp, Sem Carregador - Depreciação. Af_06/2014	H

87442	Betoneira Capacidade Nominal 400 L, Capacidade De Mistura 310 L, Motor A Diesel Potência 5,0 Hp, Sem Carregador - Juros. Af_06/2014	H
87443	Betoneira Capacidade Nominal 400 L, Capacidade De Mistura 310 L, Motor A Diesel Potência 5,0 Hp, Sem Carregador - Manutenção. Af_06/2014	H
87444	Betoneira Capacidade Nominal 400 L, Capacidade De Mistura 310 L, Motor A Diesel Potência 5,0 Hp, Sem Carregador - Materiais Na Operação. Af_06/2014	H
88387	Misturador De Argamassa, Eixo Horizontal, Capacidade De Mistura 300 Kg, Motor Elétrico Potência 5 Cv - Depreciação. Af_06/2014	H
88389	Misturador De Argamassa, Eixo Horizontal, Capacidade De Mistura 300 Kg, Motor Elétrico Potência 5 Cv - Juros. Af_06/2014	H
88390	Misturador De Argamassa, Eixo Horizontal, Capacidade De Mistura 300 Kg, Motor Elétrico Potência 5 Cv - Manutenção. Af_06/2014	H
88391	Misturador De Argamassa, Eixo Horizontal, Capacidade De Mistura 300 Kg, Motor Elétrico Potência 5 Cv - Materiais Na Operação. Af_06/2014	H
88394	Misturador De Argamassa, Eixo Horizontal, Capacidade De Mistura 600 Kg, Motor Elétrico Potência 7,5 Cv - Depreciação. Af_06/2014	H
88395	Misturador De Argamassa, Eixo Horizontal, Capacidade De Mistura 600 Kg, Motor Elétrico Potência 7,5 Cv - Juros. Af_06/2014	H
88396	Misturador De Argamassa, Eixo Horizontal, Capacidade De Mistura 600 Kg, Motor Elétrico Potência 7,5 Cv - Manutenção. Af_06/2014	H
88397	Misturador De Argamassa, Eixo Horizontal, Capacidade De Mistura 600 Kg, Motor Elétrico Potência 7,5 Cv - Materiais Na Operação. Af_06/2014	H
88400	Misturador De Argamassa, Eixo Horizontal, Capacidade De Mistura 160 Kg, Motor Elétrico Potência 3 Cv - Depreciação. Af_06/2014	H
88401	Misturador De Argamassa, Eixo Horizontal, Capacidade De Mistura 160 Kg, Motor Elétrico Potência 3 Cv - Juros. Af_06/2014	H
88402	Misturador De Argamassa, Eixo Horizontal, Capacidade De Mistura 160 Kg, Motor Elétrico Potência 3 Cv - Manutenção. Af_06/2014	H
88403	Misturador De Argamassa, Eixo Horizontal, Capacidade De Mistura 160 Kg, Motor Elétrico Potência 3 Cv - Materiais Na Operação. Af_06/2014	H
88419	Projeto De Argamassa, Capacidade De Projeção 1,5 M3/H, Alcance De 30 Até 60 M, Motor Elétrico Potência 7,5 Hp - Depreciação. Af_06/2014	H
88422	Projeto De Argamassa, Capacidade De Projeção 1,5 M3/H, Alcance De 30 Até 60 M, Motor Elétrico Potência 7,5 Hp - Juros. Af_06/2014	H
88425	Projeto De Argamassa, Capacidade De Projeção 1,5 M3/H, Alcance De 30 Até 60 M, Motor Elétrico Potência 7,5 Hp - Manutenção. Af_06/2014	H
88427	Projeto De Argamassa, Capacidade De Projeção 1,5 M3/H, Alcance De 30 Até 60 M, Motor Elétrico Potência 7,5 Hp - Materiais Na Operação. Af_06/2014	H
88434	Projeto De Argamassa, Capacidade De Projeção 2 M3/H, Alcance Até 50 M, Motor Elétrico Potência 7,5 Hp - Depreciação. Af_06/2014	H
88435	Projeto De Argamassa, Capacidade De Projeção 2 M3/H, Alcance Até 50 M, Motor Elétrico Potência 7,5 Hp - Juros. Af_06/2014	H
88436	Projeto De Argamassa, Capacidade De Projeção 2 M3/H, Alcance Até 50 M, Motor Elétrico Potência 7,5 Hp - Manutenção. Af_06/2014	H
88437	Projeto De Argamassa, Capacidade De Projeção 2 M3/H, Alcance Até 50 M, Motor Elétrico Potência 7,5 Hp - Materiais Na Operação. Af_06/2014	H
88569	Espargidor De Asfalto Pressurizado Com Tanque De 2500 L, Rebocável Com Motor A Gasolina Potência 3,4 Hp - Depreciação. Af_07/2014	H
88570	Espargidor De Asfalto Pressurizado Com Tanque De 2500 L, Rebocável Com Motor A Gasolina Potência 3,4 Hp - Juros. Af_07/2014	H
88826	Betoneira Capacidade Nominal De 400 L, Capacidade De Mistura 280 L, Motor Elétrico Trifásico Potência De 2 Cv, Sem Carregador - Depreciação. Af_10/2014	H
88827	Betoneira Capacidade Nominal De 400 L, Capacidade De Mistura 280 L, Motor Elétrico Trifásico Potência De 2 Cv, Sem Carregador - Juros. Af_10/2014	H
88828	Betoneira Capacidade Nominal De 400 L, Capacidade De Mistura 280 L, Motor Elétrico Trifásico Potência De 2 Cv, Sem Carregador - Manutenção. Af_10/2014	H
88829	Betoneira Capacidade Nominal De 400 L, Capacidade De Mistura 280 L, Motor Elétrico Trifásico Potência De 2 Cv, Sem Carregador - Materiais Na Operação. Af_10/2014	H
88832	Escavadeira Hidráulica Sobre Esteiras, Caçamba 0,80 M3, Peso Operacional 17,8 T, Potência Líquida 110 Hp - Depreciação. Af_10/2014	H
88834	Escavadeira Hidráulica Sobre Esteiras, Caçamba 0,80 M3, Peso Operacional 17,8 T, Potência Líquida 110 Hp - Juros. Af_10/2014	H
88835	Escavadeira Hidráulica Sobre Esteiras, Caçamba 0,80 M3, Peso Operacional 17,8 T, Potência Líquida 110 Hp - Manutenção. Af_10/2014	H
88836	Escavadeira Hidráulica Sobre Esteiras, Caçamba 0,80 M3, Peso Operacional 17,8 T, Potência Líquida 110 Hp - Materiais Na Operação. Af_10/2014	H
88839	Trator De Esteiras, Potência 125 Hp, Peso Operacional 12,9 T, Com Lâmina 2,7 M3 - Depreciação. Af_10/2014	H
88840	Trator De Esteiras, Potência 125 Hp, Peso Operacional 12,9 T, Com Lâmina 2,7 M3 - Juros. Af_10/2014	H
88841	Trator De Esteiras, Potência 125 Hp, Peso Operacional 12,9 T, Com Lâmina 2,7 M3 - Manutenção. Af_10/2014	H
88842	Trator De Esteiras, Potência 125 Hp, Peso Operacional 12,9 T, Com Lâmina 2,7 M3 - Materiais Na Operação. Af_10/2014	H
88847	Usina De Lama Asfáltica, Prod 30 A 50 T/H, Silo De Agregado 7 M3, Reservatórios Para Emulsão E Água De 2,3 M3 Cada, Misturador Tipo Pug Mill A Ser Montado Sobre Caminhão - Depreciação. Af_10/2014	H
88848	Usina De Lama Asfáltica, Prod 30 A 50 T/H, Silo De Agregado 7 M3, Reservatórios Para Emulsão E Água De 2,3 M3 Cada, Misturador Tipo Pug Mill A Ser Montado Sobre Caminhão - Juros. Af_10/2014	H
88853	Motobomba Centrífuga, Motor A Gasolina, Potência 5,42 Hp, Bocais 1 1/2" X 1", Diâmetro Rotor 143 Mm Hm/Q = 6 Mca / 16,8 M3/H A 38 Mca / 6,6 M3/H - Depreciação. Af_06/2014	H
88854	Motobomba Centrífuga, Motor A Gasolina, Potência 5,42 Hp, Bocais 1 1/2" X 1", Diâmetro Rotor 143 Mm Hm/Q = 6 Mca / 16,8 M3/H A 38 Mca / 6,6 M3/H - Juros. Af_06/2014	H
88855	Grade De Disco Controle Remoto Rebocável, Com 24 Discos 24 X 6 Mm Com Pneu Para Transporte - Depreciação. Af_06/2014	H
88856	Grade De Disco Controle Remoto Rebocável, Com 24 Discos 24 X 6 Mm Com Pneu Para Transporte - Juros. Af_06/2014	H

88857	Retroescavadeira Sobre Rodas Com Carregadeira, Tração 4X4, Potência Líq. 88 Hp, Caçamba Carreg. Cap. Mín. 1 M3, Caçamba Retro Cap. 0,26 M3, Peso Operacional Mín. 6.674 Kg, Profundidade Escavação Máx. 4,37 M - Depreciação. Af_06/2014	H
88858	Retroescavadeira Sobre Rodas Com Carregadeira, Tração 4X4, Potência Líq. 88 Hp, Caçamba Carreg. Cap. Mín. 1 M3, Caçamba Retro Cap. 0,26 M3, Peso Operacional Mín. 6.674 Kg, Profundidade Escavação Máx. 4,37 M - Juros. Af_06/2014	H
88859	Retroescavadeira Sobre Rodas Com Carregadeira, Tração 4X2, Potência Líq. 79 Hp, Caçamba Carreg. Cap. Mín. 1 M3, Caçamba Retro Cap. 0,20 M3, Peso Operacional Mín. 6.570 Kg, Profundidade Escavação Máx. 4,37 M - Depreciação. Af_06/2014	H
88860	Retroescavadeira Sobre Rodas Com Carregadeira, Tração 4X2, Potência Líq. 79 Hp, Caçamba Carreg. Cap. Mín. 1 M3, Caçamba Retro Cap. 0,20 M3, Peso Operacional Mín. 6.570 Kg, Profundidade Escavação Máx. 4,37 M - Juros. Af_06/2014	H
88900	Escavadeira Hidráulica Sobre Esteiras, Caçamba 1,20 M3, Peso Operacional 21 T, Potência Bruta 155 Hp - Depreciação. Af_06/2014	H
88902	Escavadeira Hidráulica Sobre Esteiras, Caçamba 1,20 M3, Peso Operacional 21 T, Potência Bruta 155 Hp - Juros. Af_06/2014	H
88903	Escavadeira Hidráulica Sobre Esteiras, Caçamba 1,20 M3, Peso Operacional 21 T, Potência Bruta 155 Hp - Manutenção. Af_06/2014	H
88904	Escavadeira Hidráulica Sobre Esteiras, Caçamba 1,20 M3, Peso Operacional 21 T, Potência Bruta 155 Hp - Materiais Na Operação. Af_06/2014	H
89009	Trator De Esteiras, Potência 150 Hp, Peso Operacional 16,7 T, Com Roda Motriz Elevada E Lâmina 3,18 M3 - Depreciação. Af_06/2014	H
89010	Trator De Esteiras, Potência 150 Hp, Peso Operacional 16,7 T, Com Roda Motriz Elevada E Lâmina 3,18 M3 - Juros. Af_06/2014	H
89011	Retroescavadeira Sobre Rodas Com Carregadeira, Tração 4X4, Potência Líq. 72 Hp, Caçamba Carreg. Cap. Mín. 0,79 M3, Caçamba Retro Cap. 0,18 M3, Peso Operacional Mín. 7.140 Kg, Profundidade Escavação Máx. 4,50 M - Depreciação. Af_06/2014	H
89012	Retroescavadeira Sobre Rodas Com Carregadeira, Tração 4X4, Potência Líq. 72 Hp, Caçamba Carreg. Cap. Mín. 0,79 M3, Caçamba Retro Cap. 0,18 M3, Peso Operacional Mín. 7.140 Kg, Profundidade Escavação Máx. 4,50 M - Juros. Af_06/2014	H
89013	Trator De Esteiras, Potência 347 Hp, Peso Operacional 38,5 T, Com Lâmina 8,70 M3 - Depreciação. Af_06/2014	H
89014	Trator De Esteiras, Potência 347 Hp, Peso Operacional 38,5 T, Com Lâmina 8,70 M3 - Juros. Af_06/2014	H
89015	Vassoura Mecânica Rebocável Com Escova Cilíndrica, Largura Útil De Varrimento De 2,44 M - Depreciação. Af_06/2014	H
89016	Vassoura Mecânica Rebocável Com Escova Cilíndrica, Largura Útil De Varrimento De 2,44 M - Juros. Af_06/2014	H
89017	Trator De Esteiras, Potência 170 Hp, Peso Operacional 19 T, Caçamba 5,2 M3 - Depreciação. Af_06/2014	H
89018	Trator De Esteiras, Potência 170 Hp, Peso Operacional 19 T, Caçamba 5,2 M3 - Juros. Af_06/2014	H
89019	Bomba Submersível Elétrica Trifásica, Potência 2,96 Hp, Ø Rotor 144 Mm Semi-Aberto, Bocal De Saída Ø 2, Hm/Q = 2 Mca / 38,8 M3/H A 28 Mca / 5 M3/H - Depreciação. Af_06/2014	H
89020	Bomba Submersível Elétrica Trifásica, Potência 2,96 Hp, Ø Rotor 144 Mm Semi-Aberto, Bocal De Saída Ø 2, Hm/Q = 2 Mca / 38,8 M3/H A 28 Mca / 5 M3/H - Juros. Af_06/2014	H
89023	Tanque De Asfalto Estacionário Com Maçarico, Capacidade 20.000 L - Depreciação. Af_06/2014	H
89024	Tanque De Asfalto Estacionário Com Maçarico, Capacidade 20.000 L - Juros. Af_06/2014	H
89025	Tanque De Asfalto Estacionário Com Maçarico, Capacidade 20.000 L - Manutenção. Af_06/2014	H
89026	Tanque De Asfalto Estacionário Com Maçarico, Capacidade 20.000 L - Materiais Na Operação. Af_06/2014	H
89029	Trator De Esteiras, Potência 100 Hp, Peso Operacional 9,4 T, Com Lâmina 2,19 M3 - Depreciação. Af_06/2014	H
89030	Trator De Esteiras, Potência 100 Hp, Peso Operacional 9,4 T, Com Lâmina 2,19 M3 - Juros. Af_06/2014	H
89033	Trator De Pneus, Potência 85 Cv, Tração 4X4, Peso Com Lastro De 4.675 Kg - Depreciação. Af_06/2014	H
89034	Trator De Pneus, Potência 85 Cv, Tração 4X4, Peso Com Lastro De 4.675 Kg - Juros. Af_06/2014	H
89128	Pá Carregadeira Sobre Rodas, Potência Líquida 128 Hp, Capacidade Da Caçamba 1,7 A 2,8 M3, Peso Operacional 11632 Kg - Depreciação. Af_06/2014	H
89129	Pá Carregadeira Sobre Rodas, Potência Líquida 128 Hp, Capacidade Da Caçamba 1,7 A 2,8 M3, Peso Operacional 11632 Kg - Juros. Af_06/2014	H
89130	Pá Carregadeira Sobre Rodas, Potência 197 Hp, Capacidade Da Caçamba 2,5 A 3,5 M3, Peso Operacional 18338 Kg - Depreciação. Af_06/2014	H
89131	Pá Carregadeira Sobre Rodas, Potência 197 Hp, Capacidade Da Caçamba 2,5 A 3,5 M3, Peso Operacional 18338 Kg - Juros. Af_06/2014	H
89210	Rolo Compactador Vibratório De Um Cilindro Aço Liso, Potência 80 Hp, Peso Operacional Máximo 8,1 T, Impacto Dinâmico 16,15 / 9,5 T, Largura De Trabalho 1,68 M - Depreciação. Af_06/2014	H
89211	Rolo Compactador Vibratório De Um Cilindro Aço Liso, Potência 80 Hp, Peso Operacional Máximo 8,1 T, Impacto Dinâmico 16,15 / 9,5 T, Largura De Trabalho 1,68 M - Juros. Af_06/2014	H
89212	Bate-Estacas Por Gravidade, Potência De 160 Hp, Peso Do Martelo Até 3 Toneladas - Depreciação. Af_11/2014	H
89213	Bate-Estacas Por Gravidade, Potência De 160 Hp, Peso Do Martelo Até 3 Toneladas - Juros. Af_11/2014	H
89214	Bate-Estacas Por Gravidade, Potência De 160 Hp, Peso Do Martelo Até 3 Toneladas - Manutenção. Af_11/2014	H
89215	Bate-Estacas Por Gravidade, Potência De 160 Hp, Peso Do Martelo Até 3 Toneladas - Materiais Na Operação. Af_11/2014	H
89221	Betoneira Capacidade Nominal De 600 L, Capacidade De Mistura 360 L, Motor Elétrico Trifásico Potência De 4 Cv, Sem Carregador - Depreciação. Af_11/2014	H
89222	Betoneira Capacidade Nominal De 600 L, Capacidade De Mistura 360 L, Motor Elétrico Trifásico Potência De 4 Cv, Sem Carregador - Juros. Af_11/2014	H
89223	Betoneira Capacidade Nominal De 600 L, Capacidade De Mistura 360 L, Motor Elétrico Trifásico Potência De 4 Cv, Sem Carregador - Manutenção. Af_11/2014	H
89224	Betoneira Capacidade Nominal De 600 L, Capacidade De Mistura 360 L, Motor Elétrico Trifásico Potência De 4 Cv, Sem Carregador - Materiais Na Operação. Af_11/2014	H
89228	Motoniveladora Potência Básica Líquida (Primeira Marcha) 125 Hp, Peso Bruto 13032 Kg, Largura Da Lâmina De 3,7 M - Depreciação. Af_06/2014	H
89229	Motoniveladora Potência Básica Líquida (Primeira Marcha) 125 Hp, Peso Bruto 13032 Kg, Largura Da Lâmina De 3,7 M - Juros. Af_06/2014	H
89230	Fresadora De Asfalto A Frio Sobre Rodas, Largura Fresagem De 1,0 M, Potência 208 Hp - Depreciação. Af_11/2014	H
89231	Fresadora De Asfalto A Frio Sobre Rodas, Largura Fresagem De 1,0 M, Potência 208 Hp - Juros. Af_11/2014	H
89232	Fresadora De Asfalto A Frio Sobre Rodas, Largura Fresagem De 1,0 M, Potência 208 Hp - Manutenção. Af_11/2014	H
89233	Fresadora De Asfalto A Frio Sobre Rodas, Largura Fresagem De 1,0 M, Potência 208 Hp - Materiais Na Operação. Af_11/2014	H
89236	Fresadora De Asfalto A Frio Sobre Rodas, Largura Fresagem De 2,0 M, Potência 550 Hp - Depreciação. Af_11/2014	H

89237	Fresadora De Asfalto A Frio Sobre Rodas, Largura Fresagem De 2,0 M, Potência 550 Hp - Juros. Af_ 11/2014	H
89238	Fresadora De Asfalto A Frio Sobre Rodas, Largura Fresagem De 2,0 M, Potência 550 Hp - Manutenção. Af_ 11/2014	H
89239	Fresadora De Asfalto A Frio Sobre Rodas, Largura Fresagem De 2,0 M, Potência 550 Hp - Materiais Na Operação. Af_ 11/2014	H
89240	Vibroacabadora De Asfalto Sobre Esteiras, Largura De Pavimentação 1,90 M A 5,30 M, Potência 105 Hp Capacidade 450 T/H - Depreciação. Af_ 11/2014	H
89241	Vibroacabadora De Asfalto Sobre Esteiras, Largura De Pavimentação 1,90 M A 5,30 M, Potência 105 Hp Capacidade 450 T/H - Juros. Af_ 11/2014	H
89246	Recicladora De Asfalto A Frio Sobre Rodas, Largura Fresagem De 2,0 M, Potência 422 Hp - Depreciação. Af_ 11/2014	H
89247	Recicladora De Asfalto A Frio Sobre Rodas, Largura Fresagem De 2,0 M, Potência 422 Hp - Juros. Af_ 11/2014	H
89248	Recicladora De Asfalto A Frio Sobre Rodas, Largura Fresagem De 2,0 M, Potência 422 Hp - Manutenção. Af_ 11/2014	H
89249	Recicladora De Asfalto A Frio Sobre Rodas, Largura Fresagem De 2,0 M, Potência 422 Hp - Materiais Na Operação. Af_ 11/2014	H
89253	Vibroacabadora De Asfalto Sobre Esteiras, Largura De Pavimentação 2,13 M A 4,55 M, Potência 100 Hp, Capacidade 400 T/H - Depreciação. Af_ 11/2014	H
89254	Vibroacabadora De Asfalto Sobre Esteiras, Largura De Pavimentação 2,13 M A 4,55 M, Potência 100 Hp, Capacidade 400 T/H - Juros. Af_ 11/2014	H
89255	Vibroacabadora De Asfalto Sobre Esteiras, Largura De Pavimentação 2,13 M A 4,55 M, Potência 100 Hp, Capacidade 400 T/H - Manutenção. Af_ 11/2014	H
89256	Vibroacabadora De Asfalto Sobre Esteiras, Largura De Pavimentação 2,13 M A 4,55 M, Potência 100 Hp, Capacidade 400 T/H - Materiais Na Operação. Af_ 11/2014	H
89259	Guindauto Hidráulico, Capacidade Máxima De Carga 6200 Kg, Momento Máximo De Carga 11,7 Tm, Alcance Máximo Horizontal 9,70 M, Inclusive Caminhão Toco Pbt 16.000 Kg, Potência De 189 Cv - Depreciação. Af_ 06/2014	H
89260	Guindauto Hidráulico, Capacidade Máxima De Carga 6200 Kg, Momento Máximo De Carga 11,7 Tm, Alcance Máximo Horizontal 9,70 M, Inclusive Caminhão Toco Pbt 16.000 Kg, Potência De 189 Cv - Juros. Af_ 06/2014	H
89262	Guindauto Hidráulico, Capacidade Máxima De Carga 6200 Kg, Momento Máximo De Carga 11,7 Tm, Alcance Máximo Horizontal 9,70 M, Inclusive Caminhão Toco Pbt 16.000 Kg, Potência De 189 Cv - Manutenção. Af_ 06/2014	H
89264	Caminhão Toco, Pbt 16.000 Kg, Carga Útil Máx. 10.685 Kg, Dist. Entre Eixos 4,8 M, Potência 189 Cv, Inclusive Carroceria Fixa Aberta De Madeira P/ Transporte Geral De Carga Seca, Dimen. Aprox. 2,5 X 7,00 X 0,50 M - Depreciação. Af_ 06/2014	H
89265	Caminhão Toco, Pbt 16.000 Kg, Carga Útil Máx. 10.685 Kg, Dist. Entre Eixos 4,8 M, Potência 189 Cv, Inclusive Carroceria Fixa Aberta De Madeira P/ Transporte Geral De Carga Seca, Dimen. Aprox. 2,5 X 7,00 X 0,50 M - Juros. Af_ 06/2014	H
89266	Caminhão Toco, Pbt 16.000 Kg, Carga Útil Máx. 10.685 Kg, Dist. Entre Eixos 4,8 M, Potência 189 Cv, Inclusive Carroceria Fixa Aberta De Madeira P/ Transporte Geral De Carga Seca, Dimen. Aprox. 2,5 X 7,00 X 0,50 M - Impostos E Seguros. Af_ 06/2014	H
89267	Guindaste Hidráulico Autopropelido, Com Lança Telescópica 28,80 M, Capacidade Máxima 30 T, Potência 97 Kw, Tração 4 X 4 - Depreciação. Af_ 11/2014	H
89268	Guindaste Hidráulico Autopropelido, Com Lança Telescópica 28,80 M, Capacidade Máxima 30 T, Potência 97 Kw, Tração 4 X 4 - Juros. Af_ 11/2014	H
89269	Guindaste Hidráulico Autopropelido, Com Lança Telescópica 28,80 M, Capacidade Máxima 30 T, Potência 97 Kw, Tração 4 X 4 - Impostos E Seguros. Af_ 11/2014	H
89270	Guindaste Hidráulico Autopropelido, Com Lança Telescópica 28,80 M, Capacidade Máxima 30 T, Potência 97 Kw, Tração 4 X 4 - Manutenção. Af_ 11/2014	H
89271	Guindaste Hidráulico Autopropelido, Com Lança Telescópica 28,80 M, Capacidade Máxima 30 T, Potência 97 Kw, Tração 4 X 4 - Materiais Na Operação. Af_ 11/2014	H
89274	Betoneira Capacidade Nominal De 600 L, Capacidade De Mistura 440 L, Motor A Diesel Potência 10 Hp, Com Carregador - Depreciação. Af_ 11/2014	H
89275	Betoneira Capacidade Nominal De 600 L, Capacidade De Mistura 440 L, Motor A Diesel Potência 10 Hp, Com Carregador - Juros. Af_ 11/2014	H
89276	Betoneira Capacidade Nominal De 600 L, Capacidade De Mistura 440 L, Motor A Diesel Potência 10 Hp, Com Carregador - Manutenção. Af_ 11/2014	H
89277	Betoneira Capacidade Nominal De 600 L, Capacidade De Mistura 440 L, Motor A Diesel Potência 10 Hp, Com Carregador - Materiais Na Operação. Af_ 11/2014	H
89280	Rolo Compactador Vibratório Tandem Aço Liso, Potência 58 Hp, Peso Sem/Com Lastro 6,5 / 9,4 T, Largura De Trabalho 1,2 M - Depreciação. Af_ 06/2014	H
89281	Rolo Compactador Vibratório Tandem Aço Liso, Potência 58 Hp, Peso Sem/Com Lastro 6,5 / 9,4 T, Largura De Trabalho 1,2 M - Juros. Af_ 06/2014	H
89870	Caminhão Basculante 14 M3, Com Cavalo Mecânico De Capacidade Máxima De Tração Combinado De 36000 Kg, Potência 286 Cv, Inclusive Semireboque Com Caçamba Metálica - Depreciação. Af_ 12/2014	H
89871	Caminhão Basculante 14 M3, Com Cavalo Mecânico De Capacidade Máxima De Tração Combinado De 36000 Kg, Potência 286 Cv, Inclusive Semireboque Com Caçamba Metálica - Juros. Af_ 12/2014	H
89872	Caminhão Basculante 14 M3, Com Cavalo Mecânico De Capacidade Máxima De Tração Combinado De 36000 Kg, Potência 286 Cv, Inclusive Semireboque Com Caçamba Metálica - Impostos E Seguros. Af_ 12/2014	H
89873	Caminhão Basculante 14 M3, Com Cavalo Mecânico De Capacidade Máxima De Tração Combinado De 36000 Kg, Potência 286 Cv, Inclusive Semireboque Com Caçamba Metálica - Manutenção. Af_ 12/2014	H
89874	Caminhão Basculante 14 M3, Com Cavalo Mecânico De Capacidade Máxima De Tração Combinado De 36000 Kg, Potência 286 Cv, Inclusive Semireboque Com Caçamba Metálica - Materiais Na Operação. Af_ 12/2014	H
89878	Caminhão Basculante 18 M3, Com Cavalo Mecânico De Capacidade Máxima De Tração Combinado De 45000 Kg, Potência 330 Cv, Inclusive Semireboque Com Caçamba Metálica - Depreciação. Af_ 12/2014	H
89879	Caminhão Basculante 18 M3, Com Cavalo Mecânico De Capacidade Máxima De Tração Combinado De 45000 Kg, Potência 330 Cv, Inclusive Semireboque Com Caçamba Metálica - Juros. Af_ 12/2014	H
89880	Caminhão Basculante 18 M3, Com Cavalo Mecânico De Capacidade Máxima De Tração Combinado De 45000 Kg, Potência 330 Cv, Inclusive Semireboque Com Caçamba Metálica - Impostos E Seguros. Af_ 12/2014	H
89881	Caminhão Basculante 18 M3, Com Cavalo Mecânico De Capacidade Máxima De Tração Combinado De 45000 Kg, Potência 330 Cv, Inclusive Semireboque Com Caçamba Metálica - Manutenção. Af_ 12/2014	H
89882	Caminhão Basculante 18 M3, Com Cavalo Mecânico De Capacidade Máxima De Tração Combinado De 45000 Kg, Potência 330 Cv, Inclusive Semireboque Com Caçamba Metálica - Materiais Na Operação. Af_ 12/2014	H
90582	Vibrador De Imersão, Diâmetro De Ponteira 45Mm, Motor Elétrico Trifásico Potência De 2 Cv - Depreciação. Af_ 06/2015	H
90583	Vibrador De Imersão, Diâmetro De Ponteira 45Mm, Motor Elétrico Trifásico Potência De 2 Cv - Juros. Af_ 06/2015	H

90584	Vibrador De Imersão, Diâmetro De Ponteira 45Mm, Motor Elétrico Trifásico Potência De 2 Cv - Manutenção. Af_06/2015	H
90585	Vibrador De Imersão, Diâmetro De Ponteira 45Mm, Motor Elétrico Trifásico Potência De 2 Cv - Materiais Na Operação. Af_06/2015	H
90621	Perfuratriz Manual, Torque Máximo 83 N.M, Potência 5 Cv, Com Diâmetro Máximo 4" - Depreciação. Af_06/2015	H
90622	Perfuratriz Manual, Torque Máximo 83 N.M, Potência 5 Cv, Com Diâmetro Máximo 4" - Juros. Af_06/2015	H
90623	Perfuratriz Manual, Torque Máximo 83 N.M, Potência 5 Cv, Com Diâmetro Máximo 4" - Manutenção. Af_06/2015	H
90624	Perfuratriz Manual, Torque Máximo 83 N.M, Potência 5 Cv, Com Diâmetro Máximo 4" - Materiais Na Operação. Af_06/2015	H
90627	Perfuratriz Sobre Esteira, Torque Máximo 600 Kgf, Peso Médio 1000 Kg, Potência 20 Hp, Diâmetro Máximo 10" - Depreciação. Af_06/2015	H
90628	Perfuratriz Sobre Esteira, Torque Máximo 600 Kgf, Peso Médio 1000 Kg, Potência 20 Hp, Diâmetro Máximo 10" - Juros. Af_06/2015	H
90629	Perfuratriz Sobre Esteira, Torque Máximo 600 Kgf, Peso Médio 1000 Kg, Potência 20 Hp, Diâmetro Máximo 10" - Manutenção. Af_06/2015	H
90630	Perfuratriz Sobre Esteira, Torque Máximo 600 Kgf, Peso Médio 1000 Kg, Potência 20 Hp, Diâmetro Máximo 10" - Materiais Na Operação. Af_06/2015	H
90633	Misturador Duplo Horizontal De Alta Turbulência, Capacidade / Volume 2 X 500 Litros, Motores Elétricos Mínimo 5 Cv Cada, Para Nata Cimento, Argamassa E Outros - Depreciação. Af_06/2015	H
90634	Misturador Duplo Horizontal De Alta Turbulência, Capacidade / Volume 2 X 500 Litros, Motores Elétricos Mínimo 5 Cv Cada, Para Nata Cimento, Argamassa E Outros - Juros. Af_06/2015	H
90635	Misturador Duplo Horizontal De Alta Turbulência, Capacidade / Volume 2 X 500 Litros, Motores Elétricos Mínimo 5 Cv Cada, Para Nata Cimento, Argamassa E Outros - Manutenção. Af_06/2015	H
90636	Misturador Duplo Horizontal De Alta Turbulência, Capacidade / Volume 2 X 500 Litros, Motores Elétricos Mínimo 5 Cv Cada, Para Nata Cimento, Argamassa E Outros - Materiais Na Operação. Af_06/2015	H
90639	Bomba Triplex, Para Injeção De Nata De Cimento, Vazão Máxima De 100 Litros/Minuto, Pressão Máxima De 70 Bar - Depreciação. Af_06/2015	H
90640	Bomba Triplex, Para Injeção De Nata De Cimento, Vazão Máxima De 100 Litros/Minuto, Pressão Máxima De 70 Bar - Juros. Af_06/2015	H
90641	Bomba Triplex, Para Injeção De Nata De Cimento, Vazão Máxima De 100 Litros/Minuto, Pressão Máxima De 70 Bar - Manutenção. Af_06/2015	H
90642	Bomba Triplex, Para Injeção De Nata De Cimento, Vazão Máxima De 100 Litros/Minuto, Pressão Máxima De 70 Bar - Materiais Na Operação. Af_06/2015	H
90646	Bomba Centrífuga Monoestágio Com Motor Elétrico Monofásico, Potência 15 Hp, Diâmetro Do Rotor 173 Mm, Hm/Q = 30 Mca / 90 M3/H A 45 Mca / 55 M3/H - Depreciação. Af_06/2015	H
90647	Bomba Centrífuga Monoestágio Com Motor Elétrico Monofásico, Potência 15 Hp, Diâmetro Do Rotor 173 Mm, Hm/Q = 30 Mca / 90 M3/H A 45 Mca / 55 M3/H - Juros. Af_06/2015	H
90648	Bomba Centrífuga Monoestágio Com Motor Elétrico Monofásico, Potência 15 Hp, Diâmetro Do Rotor 173 Mm, Hm/Q = 30 Mca / 90 M3/H A 45 Mca / 55 M3/H - Manutenção. Af_06/2015	H
90649	Bomba Centrífuga Monoestágio Com Motor Elétrico Monofásico, Potência 15 Hp, Diâmetro Do Rotor 173 Mm, Hm/Q = 30 Mca / 90 M3/H A 45 Mca / 55 M3/H - Materiais Na Operação. Af_06/2015	H
90652	Bomba De Projeção De Concreto Seco, Potência 10 Cv, Vazão 3 M3/H - Depreciação. Af_06/2015	H
90653	Bomba De Projeção De Concreto Seco, Potência 10 Cv, Vazão 3 M3/H - Juros. Af_06/2015	H
90654	Bomba De Projeção De Concreto Seco, Potência 10 Cv, Vazão 3 M3/H - Manutenção. Af_06/2015	H
90655	Bomba De Projeção De Concreto Seco, Potência 10 Cv, Vazão 3 M3/H - Materiais Na Operação. Af_06/2015	H
90658	Bomba De Projeção De Concreto Seco, Potência 10 Cv, Vazão 6 M3/H - Depreciação. Af_06/2015	H
90659	Bomba De Projeção De Concreto Seco, Potência 10 Cv, Vazão 6 M3/H - Juros. Af_06/2015	H
90660	Bomba De Projeção De Concreto Seco, Potência 10 Cv, Vazão 6 M3/H - Manutenção. Af_06/2015	H
90661	Bomba De Projeção De Concreto Seco, Potência 10 Cv, Vazão 6 M3/H - Materiais Na Operação. Af_06/2015	H
90664	Projeto Pneumático De Argamassa Para Chapisco E Reboco Com Recipiente Acoplado, Tipo Canequinha, Com Compressor De Ar Rebocável Vazão 89 Pcm E Motor Diesel De 20 Cv - Depreciação. Af_06/2015	H
90665	Projeto Pneumático De Argamassa Para Chapisco E Reboco Com Recipiente Acoplado, Tipo Canequinha, Com Compressor De Ar Rebocável Vazão 89 Pcm E Motor Diesel De 20 Cv - Juros. Af_06/2015	H
90666	Projeto Pneumático De Argamassa Para Chapisco E Reboco Com Recipiente Acoplado, Tipo Canequinha, Com Compressor De Ar Rebocável Vazão 89 Pcm E Motor Diesel De 20 Cv - Manutenção. Af_06/2015	H
90667	Projeto Pneumático De Argamassa Para Chapisco E Reboco Com Recipiente Acoplado, Tipo Canequinha, Com Compressor De Ar Rebocável Vazão 89 Pcm E Motor Diesel De 20 Cv - Materiais Na Operação. Af_06/2015	H
90670	Perfuratriz Com Torre Metálica Para Execução De Estaca Hélice Contínua, Profundidade Máxima De 30 M, Diâmetro Máximo De 800 Mm, Potência Instalada De 268 Hp, Mesa Rotativa Com Torque Máximo De 170 Knm - Depreciação. Af_06/2015	H
90671	Perfuratriz Com Torre Metálica Para Execução De Estaca Hélice Contínua, Profundidade Máxima De 30 M, Diâmetro Máximo De 800 Mm, Potência Instalada De 268 Hp, Mesa Rotativa Com Torque Máximo De 170 Knm - Juros. Af_06/2015	H
90672	Perfuratriz Com Torre Metálica Para Execução De Estaca Hélice Contínua, Profundidade Máxima De 30 M, Diâmetro Máximo De 800 Mm, Potência Instalada De 268 Hp, Mesa Rotativa Com Torque Máximo De 170 Knm - Manutenção. Af_06/2015	H
90673	Perfuratriz Com Torre Metálica Para Execução De Estaca Hélice Contínua, Profundidade Máxima De 30 M, Diâmetro Máximo De 800 Mm, Potência Instalada De 268 Hp, Mesa Rotativa Com Torque Máximo De 170 Knm - Materiais Na Operação. Af_06/2015	H
90676	Perfuratriz Hidráulica Sobre Caminhão Com Trado Curto Acoplado, Profundidade Máxima De 20 M, Diâmetro Máximo De 1500 Mm, Potência Instalada De 137 Hp, Mesa Rotativa Com Torque Máximo De 30 Knm - Depreciação. Af_06/2015	H
90677	Perfuratriz Hidráulica Sobre Caminhão Com Trado Curto Acoplado, Profundidade Máxima De 20 M, Diâmetro Máximo De 1500 Mm, Potência Instalada De 137 Hp, Mesa Rotativa Com Torque Máximo De 30 Knm - Juros. Af_06/2015	H
90678	Perfuratriz Hidráulica Sobre Caminhão Com Trado Curto Acoplado, Profundidade Máxima De 20 M, Diâmetro Máximo De 1500 Mm, Potência Instalada De 137 Hp, Mesa Rotativa Com Torque Máximo De 30 Knm - Manutenção. Af_06/2015	H
90679	Perfuratriz Hidráulica Sobre Caminhão Com Trado Curto Acoplado, Profundidade Máxima De 20 M, Diâmetro Máximo De 1500 Mm, Potência Instalada De 137 Hp, Mesa Rotativa Com Torque Máximo De 30 Knm - Materiais Na Operação. Af_06/2015	H
90682	Manipulador Telescópico, Potência De 85 Hp, Capacidade De Carga De 3.500 Kg, Altura Máxima De Elevação De 12,3 M - Depreciação. Af_06/2015	H

90683	Manipulador Telescópico, Potência De 85 Hp, Capacidade De Carga De 3.500 Kg, Altura Máxima De Elevação De 12,3 M - Juros. Af 06/2015	H
90684	Manipulador Telescópico, Potência De 85 Hp, Capacidade De Carga De 3.500 Kg, Altura Máxima De Elevação De 12,3 M - Manutenção. Af 06/2015	H
90685	Manipulador Telescópico, Potência De 85 Hp, Capacidade De Carga De 3.500 Kg, Altura Máxima De Elevação De 12,3 M - Materiais Na Operação. Af 06/2015	H
90688	Minicarregadeira Sobre Rodas, Potência Líquida De 47 Hp, Capacidade Nominal De Operação De 646 Kg - Depreciação. Af 06/2015	H
90689	Minicarregadeira Sobre Rodas, Potência Líquida De 47 Hp, Capacidade Nominal De Operação De 646 Kg - Juros. Af 06/2015	H
90690	Minicarregadeira Sobre Rodas, Potência Líquida De 47 Hp, Capacidade Nominal De Operação De 646 Kg - Manutenção. Af 06/2015	H
90691	Minicarregadeira Sobre Rodas, Potência Líquida De 47 Hp, Capacidade Nominal De Operação De 646 Kg - Materiais Na Operação. Af 06/2015	H
90957	Compressor De Ar Reboçável, Vazão 189 Pcm, Pressão Efetiva De Trabalho 102 Psi, Motor Diesel, Potência 63 Cv - Depreciação. Af 06/2015	H
90958	Compressor De Ar Reboçável, Vazão 189 Pcm, Pressão Efetiva De Trabalho 102 Psi, Motor Diesel, Potência 63 Cv - Juros. Af 06/2015	H
90960	Compressor De Ar Reboçável, Vazão 89 Pcm, Pressão Efetiva De Trabalho 102 Psi, Motor Diesel, Potência 20 Cv - Depreciação. Af 06/2015	H
90961	Compressor De Ar Reboçável, Vazão 89 Pcm, Pressão Efetiva De Trabalho 102 Psi, Motor Diesel, Potência 20 Cv - Juros. Af 06/2015	H
90962	Compressor De Ar Reboçável, Vazão 89 Pcm, Pressão Efetiva De Trabalho 102 Psi, Motor Diesel, Potência 20 Cv - Manutenção. Af 06/2015	H
90963	Compressor De Ar Reboçável, Vazão 89 Pcm, Pressão Efetiva De Trabalho 102 Psi, Motor Diesel, Potência 20 Cv - Materiais Na Operação. Af 06/2015	H
90968	Compressor De Ar Reboçável, Vazão 250 Pcm, Pressão De Trabalho 102 Psi, Motor Diesel Potência 81 Cv - Depreciação. Af 06/2015	H
90969	Compressor De Ar Reboçável, Vazão 250 Pcm, Pressão De Trabalho 102 Psi, Motor Diesel Potência 81 Cv - Juros. Af 06/2015	H
90970	Compressor De Ar Reboçável, Vazão 250 Pcm, Pressão De Trabalho 102 Psi, Motor Diesel Potência 81 Cv - Manutenção. Af 06/2015	H
90971	Compressor De Ar Reboçável, Vazão 250 Pcm, Pressão De Trabalho 102 Psi, Motor Diesel Potência 81 Cv - Materiais Na Operação. Af 06/2015	H
90975	Compressor De Ar Reboçável, Vazão 748 Pcm, Pressão Efetiva De Trabalho 102 Psi, Motor Diesel, Potência 210 Cv - Depreciação. Af 06/2015	H
90976	Compressor De Ar Reboçável, Vazão 748 Pcm, Pressão Efetiva De Trabalho 102 Psi, Motor Diesel, Potência 210 Cv - Juros. Af 06/2015	H
90977	Compressor De Ar Reboçável, Vazão 748 Pcm, Pressão Efetiva De Trabalho 102 Psi, Motor Diesel, Potência 210 Cv - Manutenção. Af 06/2015	H
90978	Compressor De Ar Reboçável, Vazão 748 Pcm, Pressão Efetiva De Trabalho 102 Psi, Motor Diesel, Potência 210 Cv - Materiais Na Operação. Af 06/2015	H
90992	Compressor De Ar Reboçável, Vazão 400 Pcm, Pressão De Trabalho 102 Psi, Motor Diesel Potência 110 Cv - Depreciação. Af 06/2015	H
90993	Compressor De Ar Reboçável, Vazão 400 Pcm, Pressão De Trabalho 102 Psi, Motor Diesel Potência 110 Cv - Juros. Af 06/2015	H
90994	Compressor De Ar Reboçável, Vazão 400 Pcm, Pressão De Trabalho 102 Psi, Motor Diesel Potência 110 Cv - Manutenção. Af 06/2015	H
90995	Compressor De Ar Reboçável, Vazão 400 Pcm, Pressão De Trabalho 102 Psi, Motor Diesel Potência 110 Cv - Materiais Na Operação. Af 06/2015	H
91021	Perfuratriz Hidráulica Sobre Caminhão Com Trado Curto Acoplado, Profundidade Máxima De 20 M, Diâmetro Máximo De 1500 Mm, Potência Instalada De 137 Hp, Mesa Rotativa Com Torque Máximo De 30 Knm - Impostos E Seguros. Af 06/2015	H
91026	Caminhão Trucado (C/ Terceiro Eixo) Eletrônico - Potência 231Cv - Pbt = 22000Kg - Dist. Entre Eixos 5170 Mm - Inclui Carroceria Fixa Aberta De Madeira - Depreciação. Af 06/2015	H
91027	Caminhão Trucado (C/ Terceiro Eixo) Eletrônico - Potência 231Cv - Pbt = 22000Kg - Dist. Entre Eixos 5170 Mm - Inclui Carroceria Fixa Aberta De Madeira - Juros. Af 06/2015	H
91028	Caminhão Trucado (C/ Terceiro Eixo) Eletrônico - Potência 231Cv - Pbt = 22000Kg - Dist. Entre Eixos 5170 Mm - Inclui Carroceria Fixa Aberta De Madeira - Impostos E Seguros. Af 06/2015	H
91029	Caminhão Trucado (C/ Terceiro Eixo) Eletrônico - Potência 231Cv - Pbt = 22000Kg - Dist. Entre Eixos 5170 Mm - Inclui Carroceria Fixa Aberta De Madeira - Manutenção. Af 06/2015	H
91030	Caminhão Trucado (C/ Terceiro Eixo) Eletrônico - Potência 231Cv - Pbt = 22000Kg - Dist. Entre Eixos 5170 Mm - Inclui Carroceria Fixa Aberta De Madeira - Materiais Na Operação. Af 06/2015	H
91273	Placa Vibratória Reversível Com Motor 4 Tempos A Gasolina, Força Centrífuga De 25 Kn (2500 Kgf), Potência 5,5 Cv - Depreciação. Af 08/2015	H
91274	Placa Vibratória Reversível Com Motor 4 Tempos A Gasolina, Força Centrífuga De 25 Kn (2500 Kgf), Potência 5,5 Cv - Juros. Af 08/2015	H
91275	Placa Vibratória Reversível Com Motor 4 Tempos A Gasolina, Força Centrífuga De 25 Kn (2500 Kgf), Potência 5,5 Cv - Manutenção. Af 08/2015	H
91276	Placa Vibratória Reversível Com Motor 4 Tempos A Gasolina, Força Centrífuga De 25 Kn (2500 Kgf), Potência 5,5 Cv - Materiais Na Operação. Af 08/2015	H
91279	Cortadora De Piso Com Motor 4 Tempos A Gasolina, Potência De 13 Hp, Com Disco De Corte Diamantado Segmentado Para Concreto, Diâmetro De 350 Mm, Furo De 1" (14 X 1") - Depreciação. Af 08/2015	H
91280	Cortadora De Piso Com Motor 4 Tempos A Gasolina, Potência De 13 Hp, Com Disco De Corte Diamantado Segmentado Para Concreto, Diâmetro De 350 Mm, Furo De 1" (14 X 1") - Juros. Af 08/2015	H
91281	Cortadora De Piso Com Motor 4 Tempos A Gasolina, Potência De 13 Hp, Com Disco De Corte Diamantado Segmentado Para Concreto, Diâmetro De 350 Mm, Furo De 1" (14 X 1") - Manutenção. Af 08/2015	H
91282	Cortadora De Piso Com Motor 4 Tempos A Gasolina, Potência De 13 Hp, Com Disco De Corte Diamantado Segmentado Para Concreto, Diâmetro De 350 Mm, Furo De 1" (14 X 1") - Materiais Na Operação. Af 08/2015	H
91354	Caminhão Toco, Peso Bruto Total 14.300 Kg, Carga Útil Máxima 9590 Kg, Distância Entre Eixos 4,76 M, Potência 185 Cv (Não Inclui Carroceria) - Depreciação. Af 06/2014	H
91355	Caminhão Toco, Peso Bruto Total 14.300 Kg, Carga Útil Máxima 9590 Kg, Distância Entre Eixos 4,76 M, Potência 185 Cv (Não Inclui Carroceria) - Juros. Af 06/2014	H

91356	Caminhão Toco, Peso Bruto Total 14.300 Kg, Carga Útil Máxima 9590 Kg, Distância Entre Eixos 4,76 M, Potência 185 Cv (Não Inclui Carroceria) - Impostos E Seguros. Af_06/2014	H
91359	Caminhão Pipa 6.000 L, Peso Bruto Total 13.000 Kg, Distância Entre Eixos 4,80 M, Potência 189 Cv Inclusive Tanque De Aço Para Transporte De Água, Capacidade 6 M3 - Depreciação. Af_06/2014	H
91360	Caminhão Pipa 6.000 L, Peso Bruto Total 13.000 Kg, Distância Entre Eixos 4,80 M, Potência 189 Cv Inclusive Tanque De Aço Para Transporte De Água, Capacidade 6 M3 - Juros. Af_06/2014	H
91361	Caminhão Pipa 6.000 L, Peso Bruto Total 13.000 Kg, Distância Entre Eixos 4,80 M, Potência 189 Cv Inclusive Tanque De Aço Para Transporte De Água, Capacidade 6 M3 - Impostos E Seguros. Af_06/2014	H
91367	Caminhão Basculante 6 M3, Peso Bruto Total 16.000 Kg, Carga Útil Máxima 13.071 Kg, Distância Entre Eixos 4,80 M, Potência 230 Cv Inclusive Caçamba Metálica - Depreciação. Af_06/2014	H
91368	Caminhão Basculante 6 M3, Peso Bruto Total 16.000 Kg, Carga Útil Máxima 13.071 Kg, Distância Entre Eixos 4,80 M, Potência 230 Cv Inclusive Caçamba Metálica - Juros. Af_06/2014	H
91369	Caminhão Basculante 6 M3, Peso Bruto Total 16.000 Kg, Carga Útil Máxima 13.071 Kg, Distância Entre Eixos 4,80 M, Potência 230 Cv Inclusive Caçamba Metálica - Impostos E Seguros. Af_06/2014	H
91375	Caminhão Toco, Peso Bruto Total 16.000 Kg, Carga Útil Máxima De 10.685 Kg, Distância Entre Eixos 4,80 M, Potência 189 Cv Exclusive Carroceria - Depreciação. Af_06/2014	H
91376	Caminhão Toco, Peso Bruto Total 16.000 Kg, Carga Útil Máxima De 10.685 Kg, Distância Entre Eixos 4,80 M, Potência 189 Cv Exclusive Carroceria - Juros. Af_06/2014	H
91377	Caminhão Toco, Peso Bruto Total 16.000 Kg, Carga Útil Máxima De 10.685 Kg, Distância Entre Eixos 4,80 M, Potência 189 Cv Exclusive Carroceria - Impostos E Seguros. Af_06/2014	H
91380	Caminhão Basculante 10 M3, Trucado Cabine Simples, Peso Bruto Total 23.000 Kg, Carga Útil Máxima 15.935 Kg, Distância Entre Eixos 4,80 M, Potência 230 Cv Inclusive Caçamba Metálica - Depreciação. Af_06/2014	H
91381	Caminhão Basculante 10 M3, Trucado Cabine Simples, Peso Bruto Total 23.000 Kg, Carga Útil Máxima 15.935 Kg, Distância Entre Eixos 4,80 M, Potência 230 Cv Inclusive Caçamba Metálica - Juros. Af_06/2014	H
91382	Caminhão Basculante 10 M3, Trucado Cabine Simples, Peso Bruto Total 23.000 Kg, Carga Útil Máxima 15.935 Kg, Distância Entre Eixos 4,80 M, Potência 230 Cv Inclusive Caçamba Metálica - Impostos E Seguros. Af_06/2014	H
91383	Caminhão Basculante 10 M3, Trucado Cabine Simples, Peso Bruto Total 23.000 Kg, Carga Útil Máxima 15.935 Kg, Distância Entre Eixos 4,80 M, Potência 230 Cv Inclusive Caçamba Metálica - Manutenção. Af_06/2014	H
91384	Caminhão Basculante 10 M3, Trucado Cabine Simples, Peso Bruto Total 23.000 Kg, Carga Útil Máxima 15.935 Kg, Distância Entre Eixos 4,80 M, Potência 230 Cv Inclusive Caçamba Metálica - Materiais Na Operação. Af_06/2014	H
91390	Caminhão Toco, Pbt 14.300 Kg, Carga Útil Máx. 9.710 Kg, Dist. Entre Eixos 3,56 M, Potência 185 Cv, Inclusive Carroceria Fixa Aberta De Madeira P/ Transporte Geral De Carga Seca, Dimen. Aprox. 2,50 X 6,50 X 0,50 M - Depreciação. Af_06/2014	H
91391	Caminhão Toco, Pbt 14.300 Kg, Carga Útil Máx. 9.710 Kg, Dist. Entre Eixos 3,56 M, Potência 185 Cv, Inclusive Carroceria Fixa Aberta De Madeira P/ Transporte Geral De Carga Seca, Dimen. Aprox. 2,50 X 6,50 X 0,50 M - Juros. Af_06/2014	H
91392	Caminhão Toco, Pbt 14.300 Kg, Carga Útil Máx. 9.710 Kg, Dist. Entre Eixos 3,56 M, Potência 185 Cv, Inclusive Carroceria Fixa Aberta De Madeira P/ Transporte Geral De Carga Seca, Dimen. Aprox. 2,50 X 6,50 X 0,50 M - Impostos E Seguros. Af_06/2014	H
91396	Caminhão Pipa 10.000 L Trucado, Peso Bruto Total 23.000 Kg, Carga Útil Máxima 15.935 Kg, Distância Entre Eixos 4,8 M, Potência 230 Cv, Inclusive Tanque De Aço Para Transporte De Água - Depreciação. Af_06/2014	H
91397	Caminhão Pipa 10.000 L Trucado, Peso Bruto Total 23.000 Kg, Carga Útil Máxima 15.935 Kg, Distância Entre Eixos 4,8 M, Potência 230 Cv, Inclusive Tanque De Aço Para Transporte De Água - Juros. Af_06/2014	H
91398	Caminhão Pipa 10.000 L Trucado, Peso Bruto Total 23.000 Kg, Carga Útil Máxima 15.935 Kg, Distância Entre Eixos 4,8 M, Potência 230 Cv, Inclusive Tanque De Aço Para Transporte De Água - Impostos E Seguros. Af_06/2014	H
91402	Caminhão Basculante 6 M3 Toco, Peso Bruto Total 16.000 Kg, Carga Útil Máxima 11.130 Kg, Distância Entre Eixos 5,36 M, Potência 185 Cv, Inclusive Caçamba Metálica - Impostos E Seguros. Af_06/2014	H
91466	Guindauto Hidráulico, Capacidade Máxima De Carga 6200 Kg, Momento Máximo De Carga 11,7 Tm, Alcance Máximo Horizontal 9,70 M, Inclusive Caminhão Toco Pbt 16.000 Kg, Potência De 189 Cv - Impostos E Seguros. Af_08/2015	H
91467	Guindauto Hidráulico, Capacidade Máxima De Carga 6200 Kg, Momento Máximo De Carga 11,7 Tm, Alcance Máximo Horizontal 9,70 M, Inclusive Caminhão Toco Pbt 16.000 Kg, Potência De 189 Cv - Materiais Na Operação. Af_08/2015	H
91468	Espargidor De Asfalto Pressurizado, Tanque 6 M3 Com Isolamento Térmico, Aquecido Com 2 Maçaricos, Com Barra Espargidora 3,60 M, Montado Sobre Caminhão Toco, Pbt 14.300 Kg, Potência 185 Cv - Depreciação. Af_08/2015	H
91469	Espargidor De Asfalto Pressurizado, Tanque 6 M3 Com Isolamento Térmico, Aquecido Com 2 Maçaricos, Com Barra Espargidora 3,60 M, Montado Sobre Caminhão Toco, Pbt 14.300 Kg, Potência 185 Cv - Juros. Af_08/2015	H
91484	Espargidor De Asfalto Pressurizado, Tanque 6 M3 Com Isolamento Térmico, Aquecido Com 2 Maçaricos, Com Barra Espargidora 3,60 M, Montado Sobre Caminhão Toco, Pbt 14.300 Kg, Potência 185 Cv - Impostos E Seguros. Af_08/2015	H
91485	Espargidor De Asfalto Pressurizado, Tanque 6 M3 Com Isolamento Térmico, Aquecido Com 2 Maçaricos, Com Barra Espargidora 3,60 M, Montado Sobre Caminhão Toco, Pbt 14.300 Kg, Potência 185 Cv - Materiais Na Operação. Af_08/2015	H
91529	Compactador De Solos De Percussão (Soquete) Com Motor A Gasolina 4 Tempos, Potência 4 Cv - Depreciação. Af_08/2015	H
91530	Compactador De Solos De Percussão (Soquete) Com Motor A Gasolina 4 Tempos, Potência 4 Cv - Juros. Af_08/2015	H
91531	Compactador De Solos De Percussão (Soquete) Com Motor A Gasolina 4 Tempos, Potência 4 Cv - Manutenção. Af_08/2015	H
91532	Compactador De Solos De Percussão (Soquete) Com Motor A Gasolina 4 Tempos, Potência 4 Cv - Materiais Na Operação. Af_08/2015	H
91629	Guindauto Hidráulico, Capacidade Máxima De Carga 6500 Kg, Momento Máximo De Carga 5,8 Tm, Alcance Máximo Horizontal 7,60 M, Inclusive Caminhão Toco Pbt 9.700 Kg, Potência De 160 Cv - Depreciação. Af_08/2015	H
91630	Guindauto Hidráulico, Capacidade Máxima De Carga 6500 Kg, Momento Máximo De Carga 5,8 Tm, Alcance Máximo Horizontal 7,60 M, Inclusive Caminhão Toco Pbt 9.700 Kg, Potência De 160 Cv - Juros. Af_08/2015	H
91631	Guindauto Hidráulico, Capacidade Máxima De Carga 6500 Kg, Momento Máximo De Carga 5,8 Tm, Alcance Máximo Horizontal 7,60 M, Inclusive Caminhão Toco Pbt 9.700 Kg, Potência De 160 Cv - Impostos E Seguros. Af_08/2015	H
91632	Guindauto Hidráulico, Capacidade Máxima De Carga 6500 Kg, Momento Máximo De Carga 5,8 Tm, Alcance Máximo Horizontal 7,60 M, Inclusive Caminhão Toco Pbt 9.700 Kg, Potência De 160 Cv - Manutenção. Af_08/2015	H
91633	Guindauto Hidráulico, Capacidade Máxima De Carga 6500 Kg, Momento Máximo De Carga 5,8 Tm, Alcance Máximo Horizontal 7,60 M, Inclusive Caminhão Toco Pbt 9.700 Kg, Potência De 160 Cv - Materiais Na Operação. Af_08/2015	H

91640	Caminhão De Transporte De Material Asfáltico 30.000 L, Com Cavalos Mecânicos De Capacidade Máxima De Tração Combinado De 66.000 Kg, Potência 360 Cv, Inclusive Tanque De Asfalto Com Serpentina - Depreciação. Af_08/2015	H
91641	Caminhão De Transporte De Material Asfáltico 30.000 L, Com Cavalos Mecânicos De Capacidade Máxima De Tração Combinado De 66.000 Kg, Potência 360 Cv, Inclusive Tanque De Asfalto Com Serpentina - Juros. Af_08/2015	H
91642	Caminhão De Transporte De Material Asfáltico 30.000 L, Com Cavalos Mecânicos De Capacidade Máxima De Tração Combinado De 66.000 Kg, Potência 360 Cv, Inclusive Tanque De Asfalto Com Serpentina - Impostos E Seguros. Af_08/2015	H
91643	Caminhão De Transporte De Material Asfáltico 30.000 L, Com Cavalos Mecânicos De Capacidade Máxima De Tração Combinado De 66.000 Kg, Potência 360 Cv, Inclusive Tanque De Asfalto Com Serpentina - Manutenção. Af_08/2015	H
91644	Caminhão De Transporte De Material Asfáltico 30.000 L, Com Cavalos Mecânicos De Capacidade Máxima De Tração Combinado De 66.000 Kg, Potência 360 Cv, Inclusive Tanque De Asfalto Com Serpentina - Materiais Na Operação. Af_08/2015	H
91688	Serra Circular De Bancada Com Motor Elétrico Potência De 5Hp, Com Coifa Para Disco 10" - Depreciação. Af_08/2015	H
91689	Serra Circular De Bancada Com Motor Elétrico Potência De 5Hp, Com Coifa Para Disco 10" - Juros. Af_08/2015	H
91690	Serra Circular De Bancada Com Motor Elétrico Potência De 5Hp, Com Coifa Para Disco 10" - Manutenção. Af_08/2015	H
91691	Serra Circular De Bancada Com Motor Elétrico Potência De 5Hp, Com Coifa Para Disco 10" - Materiais Na Operação. Af_08/2015	H
92040	Distribuidor De Agregados Rebocavel, Capacidade 1,9 M³, Largura De Trabalho 3,66 M - Depreciação. Af_11/2015	H
92041	Distribuidor De Agregados Rebocavel, Capacidade 1,9 M³, Largura De Trabalho 3,66 M - Juros. Af_11/2015	H
92042	Distribuidor De Agregados Rebocavel, Capacidade 1,9 M³, Largura De Trabalho 3,66 M - Manutenção. Af_11/2015	H
92101	Caminhão Para Equipamento De Limpeza A Sucção Com Caminhão Trucado De Peso Bruto Total 23000 Kg, Carga Útil Máxima 15935 Kg, Distância Entre Eixos 4,80 M, Potência 230 Cv, Inclusive Limpadora A Sucção, Tanque 12000 L - Depreciação. Af_11/2015	H
92102	Caminhão Para Equipamento De Limpeza A Sucção Com Caminhão Trucado De Peso Bruto Total 23000 Kg, Carga Útil Máxima 15935 Kg, Distância Entre Eixos 4,80 M, Potência 230 Cv, Inclusive Limpadora A Sucção, Tanque 12000 L - Juros. Af_11/2015	H
92103	Caminhão Para Equipamento De Limpeza A Sucção Com Caminhão Trucado De Peso Bruto Total 23000 Kg, Carga Útil Máxima 15935 Kg, Distância Entre Eixos 4,80 M, Potência 230 Cv, Inclusive Limpadora A Sucção, Tanque 12000 L - Impostos E Seguros. Af_11/2015	H
92104	Caminhão Para Equipamento De Limpeza A Sucção Com Caminhão Trucado De Peso Bruto Total 23000 Kg, Carga Útil Máxima 15935 Kg, Distância Entre Eixos 4,80 M, Potência 230 Cv, Inclusive Limpadora A Sucção, Tanque 12000 L - Manutenção. Af_11/2015	H
92105	Caminhão Para Equipamento De Limpeza A Sucção Com Caminhão Trucado De Peso Bruto Total 23000 Kg, Carga Útil Máx. 15935 Kg, Distância Entre Eixos 4,80 M, Potência 230 Cv, Inclusive Limpadora A Sucção, Tanque 12000 L - Materiais Na Operação. Af_11/2015	H
92108	Peneira Rotativa Com Motor Elétrico Trifásico De 2 Cv, Cilindro De 1 M X 0,60 M, Com Furos De 3,17 Mm - Depreciação. Af_11/2015	H
92109	Peneira Rotativa Com Motor Elétrico Trifásico De 2 Cv, Cilindro De 1 M X 0,60 M, Com Furos De 3,17 Mm - Juros. Af_11/2015	H
92110	Peneira Rotativa Com Motor Elétrico Trifásico De 2 Cv, Cilindro De 1 M X 0,60 M, Com Furos De 3,17 Mm - Manutenção. Af_11/2015	H
92111	Peneira Rotativa Com Motor Elétrico Trifásico De 2 Cv, Cilindro De 1 M X 0,60 M, Com Furos De 3,17 Mm - Materiais Na Operação. Af_11/2015	H
92114	Dosador De Areia, Capacidade De 26 Litros - Depreciação. Af_11/2015	H
92115	Dosador De Areia, Capacidade De 26 Litros - Juros. Af_11/2015	H
92116	Dosador De Areia, Capacidade De 26 Litros - Manutenção. Af_11/2015	H
92133	Caminhonete Com Motor A Diesel, Potência 180 Cv, Cabine Dupla, 4X4 - Depreciação. Af_11/2015	H
92134	Caminhonete Com Motor A Diesel, Potência 180 Cv, Cabine Dupla, 4X4 - Juros. Af_11/2015	H
92135	Caminhonete Com Motor A Diesel, Potência 180 Cv, Cabine Dupla, 4X4 - Impostos E Seguros. Af_11/2015	H
92136	Caminhonete Com Motor A Diesel, Potência 180 Cv, Cabine Dupla, 4X4 - Manutenção. Af_11/2015	H
92137	Caminhonete Com Motor A Diesel, Potência 180 Cv, Cabine Dupla, 4X4 - Materiais Na Operação. Af_11/2015	H
92140	Caminhonete Cabine Simples Com Motor 1.6 Flex, Câmbio Manual, Potência 101/104 Cv, 2 Portas - Depreciação. Af_11/2015	H
92141	Caminhonete Cabine Simples Com Motor 1.6 Flex, Câmbio Manual, Potência 101/104 Cv, 2 Portas - Juros. Af_11/2015	H
92142	Caminhonete Cabine Simples Com Motor 1.6 Flex, Câmbio Manual, Potência 101/104 Cv, 2 Portas - Impostos E Seguros. Af_11/2015	H
92143	Caminhonete Cabine Simples Com Motor 1.6 Flex, Câmbio Manual, Potência 101/104 Cv, 2 Portas - Manutenção. Af_11/2015	H
92144	Caminhonete Cabine Simples Com Motor 1.6 Flex, Câmbio Manual, Potência 101/104 Cv, 2 Portas - Materiais Na Operação. Af_11/2015	H
92237	Caminhão De Transporte De Material Asfáltico 20.000 L, Com Cavalos Mecânicos De Capacidade Máxima De Tração Combinado De 45.000 Kg, Potência 330 Cv, Inclusive Tanque De Asfalto Com Maçarico - Depreciação. Af_12/2015	H
92238	Caminhão De Transporte De Material Asfáltico 20.000 L, Com Cavalos Mecânicos De Capacidade Máxima De Tração Combinado De 45.000 Kg, Potência 330 Cv, Inclusive Tanque De Asfalto Com Maçarico - Juros. Af_12/2015	H
92239	Caminhão De Transporte De Material Asfáltico 20.000 L, Com Cavalos Mecânicos De Capacidade Máxima De Tração Combinado De 45.000 Kg, Potência 330 Cv, Inclusive Tanque De Asfalto Com Maçarico - Impostos E Seguros. Af_12/2015	H
92240	Caminhão De Transporte De Material Asfáltico 20.000 L, Com Cavalos Mecânicos De Capacidade Máxima De Tração Combinado De 45.000 Kg, Potência 330 Cv, Inclusive Tanque De Asfalto Com Maçarico - Manutenção. Af_12/2015	H
92241	Caminhão De Transporte De Material Asfáltico 20.000 L, Com Cavalos Mecânicos De Capacidade Máxima De Tração Combinado De 45.000 Kg, Potência 330 Cv, Inclusive Tanque De Asfalto Com Maçarico - Materiais Na Operação. Af_12/2015	H
92712	Aparelho Para Corte E Solda Oxi-Acetileno Sobre Rodas, Inclusive Cilindros E Maçaricos - Depreciação. Af_12/2015	H
92713	Aparelho Para Corte E Solda Oxi-Acetileno Sobre Rodas, Inclusive Cilindros E Maçaricos - Juros. Af_12/2015	H
92714	Aparelho Para Corte E Solda Oxi-Acetileno Sobre Rodas, Inclusive Cilindros E Maçaricos - Manutenção. Af_12/2015	H
92715	Aparelho Para Corte E Solda Oxi-Acetileno Sobre Rodas, Inclusive Cilindros E Maçaricos - Materiais Na Operação. Af_12/2015	H
92956	Máquina Extrusora De Concreto Para Guias E Sarjetas, Motor A Diesel, Potência 14 Cv - Depreciação. Af_12/2015	H
92957	Máquina Extrusora De Concreto Para Guias E Sarjetas, Motor A Diesel, Potência 14 Cv - Juros. Af_12/2015	H
92958	Máquina Extrusora De Concreto Para Guias E Sarjetas, Motor A Diesel, Potência 14 Cv - Manutenção. Af_12/2015	H

92959	Máquina Extrusora De Concreto Para Guias E Sarjetas, Motor A Diesel, Potência 14 Cv - Materiais Na Operação. Af_12/2015	H
92963	Martelo Perfurador Pneumático Manual, Haste 25 X 75 Mm, 21 Kg - Depreciação. Af_12/2015	H
92964	Martelo Perfurador Pneumático Manual, Haste 25 X 75 Mm, 21 Kg - Juros. Af_12/2015	H
92965	Martelo Perfurador Pneumático Manual, Haste 25 X 75 Mm, 21 Kg - Manutenção. Af_12/2015	H
93220	Perfuratriz Com Torre Metálica Para Execução De Estaca Hélice Contínua, Profundidade Máxima De 32 M, Diâmetro Máximo De 1000 Mm, Potência Instalada De 350 Hp, Mesa Rotativa Com Torque Máximo De 263 Knm - Depreciação. Af_01/2016	H
93221	Perfuratriz Com Torre Metálica Para Execução De Estaca Hélice Contínua, Profundidade Máxima De 32 M, Diâmetro Máximo De 1000 Mm, Potência Instalada De 350 Hp, Mesa Rotativa Com Torque Máximo De 263 Knm - Juros. Af_01/2016	H
93222	Perfuratriz Com Torre Metálica Para Execução De Estaca Hélice Contínua, Profundidade Máxima De 32 M, Diâmetro Máximo De 1000 Mm, Potência Instalada De 350 Hp, Mesa Rotativa Com Torque Máximo De 263 Knm - Manutenção. Af_01/2016	H
93223	Perfuratriz Com Torre Metálica Para Execução De Estaca Hélice Contínua, Profundidade Máxima De 32 M, Diâmetro Máximo De 1000 Mm, Potência Instalada De 350 Hp, Mesa Rotativa Com Torque Máximo De 263 Knm - Materiais Na Operação. Af_01/2016	H
93229	Betoneira Capacidade Nominal 400 L, Capacidade De Mistura 310 L, Motor A Gasolina Potência 5,5 Hp, Sem Carregador - Depreciação. Af_02/2016	H
93230	Betoneira Capacidade Nominal 400 L, Capacidade De Mistura 310 L, Motor A Gasolina Potência 5,5 Hp, Sem Carregador - Juros. Af_02/2016	H
93231	Betoneira Capacidade Nominal 400 L, Capacidade De Mistura 310 L, Motor A Gasolina Potência 5,5 Hp, Sem Carregador - Manutenção. Af_02/2016	H
93232	Betoneira Capacidade Nominal 400 L, Capacidade De Mistura 310 L, Motor A Gasolina Potência 5,5 Hp, Sem Carregador - Materiais Na Operação. Af_02/2016	H
93235	Grupo Gerador Estacionário, Motor Diesel Potência 170 Kva - Juros. Af_02/2016	H
93238	Rolo Compactador Vibratório Reboçável, Cilindro De Aço Liso, Potência De Tração De 65 Cv, Peso 4,7 T, Impacto Dinâmico 18,3 T, Largura De Trabalho 1,67 M - Juros. Af_02/2016	H
93239	Rolo Compactador Vibratório Pé De Carneiro, Operado Por Controle Remoto, Potência 12,5 Kw, Peso Operacional 1,675 T, Largura De Trabalho 0,85 M - Juros. Af_02/2016	H
93240	Rolo Compactador Vibratório Pé De Carneiro, Operado Por Controle Remoto, Potência 12,5 Kw, Peso Operacional 1,675 T, Largura De Trabalho 0,85 M - Materiais Na Operação. Af_02/2016	H
93267	Grua Ascensional, Lança De 30 M, Capacidade De 1,0 T A 30 M, Altura Até 39 M - Depreciação. Af_03/2016	H
93269	Grua Ascensional, Lança De 30 M, Capacidade De 1,0 T A 30 M, Altura Até 39 M - Juros. Af_03/2016	H
93270	Grua Ascensional, Lança De 30 M, Capacidade De 1,0 T A 30 M, Altura Até 39 M - Manutenção. Af_03/2016	H
93271	Grua Ascensional, Lança De 30 M, Capacidade De 1,0 T A 30 M, Altura Até 39 M - Materiais Na Operação. Af_03/2016	H
93277	Guincho Elétrico De Coluna, Capacidade 400 Kg, Com Moto Freio, Motor Trifásico De 1,25 Cv - Depreciação. Af_03/2016	H
93278	Guincho Elétrico De Coluna, Capacidade 400 Kg, Com Moto Freio, Motor Trifásico De 1,25 Cv - Juros. Af_03/2016	H
93279	Guincho Elétrico De Coluna, Capacidade 400 Kg, Com Moto Freio, Motor Trifásico De 1,25 Cv - Manutenção. Af_03/2016	H
93280	Guincho Elétrico De Coluna, Capacidade 400 Kg, Com Moto Freio, Motor Trifásico De 1,25 Cv - Materiais Na Operação. Af_03/2016	H
93283	Guindaste Hidráulico Autopropelido, Com Lança Telescópica 40 M, Capacidade Máxima 60 T, Potência 260 Kw - Depreciação. Af_03/2016	H
93284	Guindaste Hidráulico Autopropelido, Com Lança Telescópica 40 M, Capacidade Máxima 60 T, Potência 260 Kw - Juros. Af_03/2016	H
93285	Guindaste Hidráulico Autopropelido, Com Lança Telescópica 40 M, Capacidade Máxima 60 T, Potência 260 Kw - Manutenção. Af_03/2016	H
93286	Guindaste Hidráulico Autopropelido, Com Lança Telescópica 40 M, Capacidade Máxima 60 T, Potência 260 Kw - Materiais Na Operação. Af_03/2016	H
93296	Guindaste Hidráulico Autopropelido, Com Lança Telescópica 40 M, Capacidade Máxima 60 T, Potência 260 Kw - Impostos E Seguros. Af_03/2016	H
93397	Guindauto Hidráulico, Capacidade Máxima De Carga 3300 Kg, Momento Máximo De Carga 5,8 Tm, Alcance Máximo Horizontal 7,60 M, Inclusive Caminhão Toco Pbt 16.000 Kg, Potência De 189 Cv - Depreciação. Af_03/2016	H
93398	Guindauto Hidráulico, Capacidade Máxima De Carga 3300 Kg, Momento Máximo De Carga 5,8 Tm, Alcance Máximo Horizontal 7,60 M, Inclusive Caminhão Toco Pbt 16.000 Kg, Potência De 189 Cv - Juros. Af_03/2016	H
93399	Guindauto Hidráulico, Capacidade Máxima De Carga 3300 Kg, Momento Máximo De Carga 5,8 Tm, Alcance Máximo Horizontal 7,60 M, Inclusive Caminhão Toco Pbt 16.000 Kg, Potência De 189 Cv - Impostos E Seguros. Af_03/2016	H
93400	Guindauto Hidráulico, Capacidade Máxima De Carga 3300 Kg, Momento Máximo De Carga 5,8 Tm, Alcance Máximo Horizontal 7,60 M, Inclusive Caminhão Toco Pbt 16.000 Kg, Potência De 189 Cv - Manutenção. Af_03/2016	H
93401	Guindauto Hidráulico, Capacidade Máxima De Carga 3300 Kg, Momento Máximo De Carga 5,8 Tm, Alcance Máximo Horizontal 7,60 M, Inclusive Caminhão Toco Pbt 16.000 Kg, Potência De 189 Cv - Materiais Na Operação. Af_03/2016	H
93404	Máquina Jato De Pressao Portátil Para Jateamento, Controle Automatico Remoto, Camara De 1 Saída, Capacidade 280 L, Diâmetro 670 Mm, Bico De Jato Curto Venturi De 5/16, Mangueira De 1 Com Compressor De Ar Reboçável Vazão 189 Pcm E Motor Diesel De 63 Cv- Depreciação. Af_03/2016	H
93405	Máquina Jato De Pressao Portátil Para Jateamento, Controle Automatico Remoto, Camara De 1 Saída, Capacidade 280 L, Diâmetro 670 Mm, Bico De Jato Curto Venturi De 5/16, Mangueira De 1 Com Compressor De Ar Reboçável Vazão 189 Pcm E Motor Diesel De 63 Cv- Juros. Af_03/2016	H
93406	Máquina Jato De Pressao Portátil Para Jateamento, Controle Automatico Remoto, Camara De 1 Saída, Capacidade 280 L, Diâmetro 670 Mm, Bico De Jato Curto Venturi De 5/16, Mangueira De 1 Com Compressor De Ar Reboçável Vazão 189 Pcm E Motor Diesel De 63 Cv- Manutenção. Af_03/2016	H
93407	Máquina Jato De Pressao Portátil Para Jateamento, Controle Automatico Remoto, Camara De 1 Saída, Capacidade 280 L, Diâmetro 670 Mm, Bico De Jato Curto Venturi De 5/16, Mangueira De 1 Com Compressor De Ar Reboçável Vazão 189 Pcm E Motor Diesel De 63 Cv- Materiais Na Operação. Af_03/2016	H
93411	Gerador Portátil Monofásico, Potência 5500 Va, Motor A Gasolina, Potência Do Motor 13 Cv - Depreciação. Af_03/2016	H
93412	Gerador Portátil Monofásico, Potência 5500 Va, Motor A Gasolina, Potência Do Motor 13 Cv - Juros. Af_03/2016	H
93413	Gerador Portátil Monofásico, Potência 5500 Va, Motor A Gasolina, Potência Do Motor 13 Cv - Manutenção. Af_03/2016	H

93414	Gerador Portátil Monofásico, Potência 5500 Va, Motor A Gasolina, Potência Do Motor 13 Cv - Materiais Na Operação. Af_03/2016	H
93417	Grupo Gerador Rebocável, Potência 66 Kva, Motor A Diesel - Depreciação. Af_03/2016	H
93418	Grupo Gerador Rebocável, Potência 66 Kva, Motor A Diesel - Juros. Af_03/2016	H
93419	Grupo Gerador Rebocável, Potência 66 Kva, Motor A Diesel - Manutenção. Af_03/2016	H
93420	Grupo Gerador Rebocável, Potência 66 Kva, Motor A Diesel - Materiais Na Operação. Af_03/2016	H
93423	Grupo Gerador Estacionário, Potência 150 Kva, Motor A Diesel- Depreciação. Af_03/2016	H
93424	Grupo Gerador Estacionário, Potência 150 Kva, Motor A Diesel- Juros. Af_03/2016	H
93425	Grupo Gerador Estacionário, Potência 150 Kva, Motor A Diesel- Manutenção. Af_03/2016	H
93426	Grupo Gerador Estacionário, Potência 150 Kva, Motor A Diesel- Materiais Na Operação. Af_03/2016	H
93429	Usina De Mistura Asfáltica À Quente, Tipo Contra Fluxo, Prod 40 A 80 Ton/Hora - Depreciação. Af_03/2016	H
93430	Usina De Mistura Asfáltica À Quente, Tipo Contra Fluxo, Prod 40 A 80 Ton/Hora - Juros. Af_03/2016	H
93431	Usina De Mistura Asfáltica À Quente, Tipo Contra Fluxo, Prod 40 A 80 Ton/Hora - Manutenção. Af_03/2016	H
93432	Usina De Mistura Asfáltica À Quente, Tipo Contra Fluxo, Prod 40 A 80 Ton/Hora - Materiais Na Operação. Af_03/2016	H
93435	Usina De Asfalto À Frio, Capacidade De 40 A 60 Ton/Hora, Elétrica Potência 30 Cv - Depreciação. Af_03/2016	H
93436	Usina De Asfalto À Frio, Capacidade De 40 A 60 Ton/Hora, Elétrica Potência 30 Cv - Juros. Af_03/2016	H
93437	Usina De Asfalto À Frio, Capacidade De 40 A 60 Ton/Hora, Elétrica Potência 30 Cv - Manutenção. Af_03/2016	H
93438	Usina De Asfalto À Frio, Capacidade De 40 A 60 Ton/Hora, Elétrica Potência 30 Cv - Materiais Na Operação. Af_03/2016	H
95114	Martelete Ou Rompedor Pneumático Manual, 28 Kg, Com Silenciador - Depreciação. Af_07/2016	H
95115	Martelete Ou Rompedor Pneumático Manual, 28 Kg, Com Silenciador - Juros. Af_07/2016	H
95116	Usina De Concreto Fixa, Capacidade Nominal De 90 A 120 M3/H, Sem Silo - Depreciação. Af_07/2016	H
95117	Usina De Concreto Fixa, Capacidade Nominal De 90 A 120 M3/H, Sem Silo - Juros. Af_07/2016	H
95118	Usina Misturadora De Solos, Capacidade De 200 A 500 Ton/H, Potencia 75Kw - Depreciação. Af_07/2016	H
95119	Usina Misturadora De Solos, Capacidade De 200 A 500 Ton/H, Potencia 75Kw - Juros. Af_07/2016	H
95120	Usina Misturadora De Solos, Capacidade De 200 A 500 Ton/H, Potencia 75Kw - Materiais Na Operação. Af_07/2016	H
95123	Distribuidor De Agregados Autopropelido, Cap 3 M3, A Diesel, Potência 176Cv - Depreciação. Af_07/2016	H
95124	Distribuidor De Agregados Autopropelido, C/Ap 3 M3, A Diesel, Potência 176Cv - Juros. Af_07/2016	H
95125	Distribuidor De Agregados Autopropelido, Cap 3 M3, A Diesel, Potência 176Cv - Manutenção. Af_07/2016	H
95126	Distribuidor De Agregados Autopropelido, Cap 3 M3, A Diesel, Potência 176Cv - Materiais Na Operação. Af_07/2016	H
95129	Máquina Demarcadora De Faixa De Tráfego À Frio, Autopropelida, Potência 38 Hp - Depreciação. Af_07/2016	H
95130	Máquina Demarcadora De Faixa De Tráfego À Frio, Autopropelida, Potência 38 Hp - Juros. Af_07/2016	H
95131	Máquina Demarcadora De Faixa De Tráfego À Frio, Autopropelida, Potência 38 Hp - Manutenção. Af_07/2016	H
95132	Máquina Demarcadora De Faixa De Tráfego À Frio, Autopropelida, Potência 38 Hp - Materiais Na Operação. Af_07/2016	H
95136	Talha Manual De Corrente, Capacidade De 2 Ton. Com Elevação De 3 M - Depreciação. Af_07/2016	H
95137	Talha Manual De Corrente, Capacidade De 2 Ton. Com Elevação De 3 M - Juros. Af_07/2016	H
95138	Talha Manual De Corrente, Capacidade De 2 Ton. Com Elevação De 3 M - Manutenção. Af_07/2016	H
95208	Grua Ascensional, Lança De 42 M, Capacidade De 1,5 T A 30 M, Altura Até 39 M - Depreciação. Af_08/2016	H
95209	Grua Ascensional, Lança De 42 M, Capacidade De 1,5 T A 30 M, Altura Ate 39 M - Juros. Af_08/2016	H
95210	Grua Ascensional, Lança De 42 M, Capacidade De 1,5 T A 30 M, Altura Ate 39 M - Manutenção. Af_08/2016	H
95211	Grua Ascensional, Lança De 42 M, Capacidade De 1,5 T A 30 M, Altura Ate 39 M - Materiais Na Operação. Af_08/2016	H
95214	Pulverizador De Tinta Elétrico/Máquina De Pintura Airless, Vazão 2 L/Min - Depreciação. Af_08/2016	H
95215	Pulverizador De Tinta Elétrico/Máquina De Pintura Airless, Vazão 2 L/Min - Juros. Af_08/2016	H
95216	Pulverizador De Tinta Elétrico/Máquina De Pintura Airless, Vazão 2 L/Min - Manutenção. Af_08/2016	H
95217	Pulverizador De Tinta Elétrico/Máquina De Pintura Airless, Vazão 2 L/Min - Materiais Na Operação. Af_08/2016	H
95255	Martelo Demolidor Pneumático Manual, 32 Kg - Depreciação. Af_09/2016	H
95256	Martelo Demolidor Pneumático Manual, 32 Kg - Juros. Af_09/2016	H
95257	Martelo Demolidor Pneumático Manual, 32 Kg - Manutenção. Af_09/2016	H
95260	Compactador De Solos De Percussão (Soquete) Com Motor A Gasolina, Potência 3 Cv - Depreciação. Af_09/2016	H
95261	Compactador De Solos De Percussão (Soquete) Com Motor A Gasolina, Potência 3 Cv - Juros. Af_09/2016	H
95262	Compactador De Solos De Percussão (Soquete) Com Motor A Gasolina, Potência 3 Cv - Manutenção. Af_09/2016	H
95263	Compactador De Solos De Percussão (Soquete) Com Motor A Gasolina, Potência 3 Cv - Materiais Na Operação. Af_09/2016	H
95266	Régua Vibratória Dupla Para Concreto, Peso De 60Kg, Comprimento 4 M, Com Motor A Gasolina, Potência 5,5 Hp - Depreciação. Af_09/2016	H
95267	Régua Vibratória Dupla Para Concreto, Peso De 60Kg, Comprimento 4 M, Com Motor A Gasolina, Potência 5,5 Hp - Juros. Af_09/2016	H
95268	Régua Vibratória Dupla Para Concreto, Peso De 60Kg, Comprimento 4 M, Com Motor A Gasolina, Potência 5,5 Hp - Manutenção. Af_09/2016	H
95269	Régua Vibratória Dupla Para Concreto, Peso De 60Kg, Comprimento 4 M, Com Motor A Gasolina, Potência 5,5 Hp - Materiais Na Operação. Af_09/2016	H
95272	Polidora De Piso (Politriz), Peso De 100Kg, Diâmetro 450 Mm, Motor Elétrico, Potência 4 Hp - Depreciação. Af_09/2016	H
95273	Polidora De Piso (Politriz), Peso De 100Kg, Diâmetro 450 Mm, Motor Elétrico, Potência 4 Hp - Juros. Af_09/2016	H
95274	Polidora De Piso (Politriz), Peso De 100Kg, Diâmetro 450 Mm, Motor Elétrico, Potência 4 Hp - Manutenção. Af_09/2016	H
95275	Polidora De Piso (Politriz), Peso De 100Kg, Diâmetro 450 Mm, Motor Elétrico, Potência 4 Hp - Materiais Na Operação. Af_09/2016	H
95278	Desempenadeira De Concreto, Peso De 75Kg, 4 Pás, Motor A Gasolina, Potência 5,5 Hp - Depreciação. Af_09/2016	H
95279	Desempenadeira De Concreto, Peso De 75Kg, 4 Pás, Motor A Gasolina, Potência 5,5 Hp - Juros. Af_09/2016	H
95280	Desempenadeira De Concreto, Peso De 75Kg, 4 Pás, Motor A Gasolina, Potência 5,5 Hp - Manutenção. Af_09/2016	H
95281	Desempenadeira De Concreto, Peso De 75Kg, 4 Pás, Motor A Gasolina, Potência 5,5 Hp - Materiais Na Operação. Af_09/2016	H
95617	Perfuratriz Pneumática Manual De Peso Medio, Martelete, 18Kg, Comprimento Máximo De Curso De 6 M, Diametro Do Pistao De 5,5 Cm - Depreciação. Af_11/2016	H
95618	Perfuratriz Pneumática Manual De Peso Medio, Martelete, 18Kg, Comprimento Máximo De Curso De 6 M, Diametro Do Pistao De 5,5 Cm - Juros. Af_11/2016	H
95619	Perfuratriz Pneumática Manual De Peso Medio, Martelete, 18Kg, Comprimento Máximo De Curso De 6 M, Diametro Do Pistao De 5,5 Cm - Manutenção. Af_11/2016	H
95627	Rolo Compactador Vibratorio Tandem, Aco Liso, Potencia 125 Hp, Peso Sem/Com Lastro 10,20/11,65 T, Largura De Trabalho 1,73 M - Depreciação. Af_11/2016	H

95628	Rolo Compactador Vibratorio Tandem, Aco Liso, Potencia 125 Hp, Peso Sem/Com Lastro 10,20/11,65 T, Largura De Trabalho 1,73 M - Juros. Af_ 11/2016	H
95629	Rolo Compactador Vibratorio Tandem, Aco Liso, Potencia 125 Hp, Peso Sem/Com Lastro 10,20/11,65 T, Largura De Trabalho 1,73 M - Manutenção. Af_ 11/2016	H
95630	Rolo Compactador Vibratorio Tandem, Aco Liso, Potencia 125 Hp, Peso Sem/Com Lastro 10,20/11,65 T, Largura De Trabalho 1,73 M - Materiais Na Operação. Af_ 11/2016	H
95698	Perfuratriz Manual, Torque Maximo 55 Kgf.M, Potencia 5 Cv, Com Diametro Maximo 8 1/2" - Depreciação. Af_ 11/2016	H
95699	Perfuratriz Manual, Torque Maximo 55 Kgf.M, Potencia 5 Cv, Com Diametro Maximo 8 1/2" - Juros. Af_ 11/2016	H
95700	Perfuratriz Manual, Torque Maximo 55 Kgf.M, Potencia 5 Cv, Com Diametro Maximo 8 1/2" - Manutenção. Af_ 11/2016	H
95701	Perfuratriz Manual, Torque Maximo 55 Kgf.M, Potencia 5 Cv, Com Diametro Maximo 8 1/2" - Materiais Na Operação. Af_ 11/2016	H
95704	Perfuratriz Sobre Esteira, Torque Máximo 600 Kgf, Potência Entre 50 E 60 Hp, Diâmetro Máximo 10 - Depreciação. Af_ 11/2016	H
95705	Perfuratriz Sobre Esteira, Torque Máximo 600 Kgf, Potência Entre 50 E 60 Hp, Diâmetro Máximo 10 - Juros. Af_ 11/2016	H
95706	Perfuratriz Sobre Esteira, Torque Máximo 600 Kgf, Potência Entre 50 E 60 Hp, Diâmetro Máximo 10 - Manutenção. Af_ 11/2016	H
95707	Perfuratriz Sobre Esteira, Torque Máximo 600 Kgf, Potência Entre 50 E 60 Hp, Diâmetro Máximo 10 - Materiais Na Operação. Af_ 11/2016	H
95710	Escavadeira Hidraulica Sobre Esteira, Com Garra Giratoria De Mandibulas, Peso Operacional Entre 22,00 E 25,50 Ton, Potencia Liquida Entre 150 E 160 Hp - Depreciação. Af_ 11/2016	H
95711	Escavadeira Hidraulica Sobre Esteira, Com Garra Giratoria De Mandibulas, Peso Operacional Entre 22,00 E 25,50 Ton, Potencia Liquida Entre 150 E 160 Hp - Juros. Af_ 11/2016	H
95712	Escavadeira Hidraulica Sobre Esteira, Com Garra Giratoria De Mandibulas, Peso Operacional Entre 22,00 E 25,50 Ton, Potencia Liquida Entre 150 E 160 Hp - Manutenção. Af_ 11/2016	H
95713	Escavadeira Hidraulica Sobre Esteira, Com Garra Giratoria De Mandibulas, Peso Operacional Entre 22,00 E 25,50 Ton, Potencia Liquida Entre 150 E 160 Hp - Materiais Na Operação. Af_ 11/2016	H
95716	Escavadeira Hidraulica Sobre Esteira, Equipada Com Clamshell, Com Capacidade Da Caçamba Entre 1,20 E 1,50 M3, Peso Operacional Entre 20,00 E 22,00 Ton, Potencia Liquida Entre 150 E 160 Hp - Depreciação. Af_ 11/2016	H
95717	Escavadeira Hidraulica Sobre Esteira, Equipada Com Clamshell, Com Capacidade Da Caçamba Entre 1,20 E 1,50 M3, Peso Operacional Entre 20,00 E 22,00 Ton, Potencia Liquida Entre 150 E 160 Hp - Juros. Af_ 11/2016	H
95718	Escavadeira Hidraulica Sobre Esteira, Equipada Com Clamshell, Com Capacidade Da Caçamba Entre 1,20 E 1,50 M3, Peso Operacional Entre 20,00 E 22,00 Ton, Potencia Liquida Entre 150 E 160 Hp - Manutenção. Af_ 11/2016	H
95719	Escavadeira Hidraulica Sobre Esteira, Equipada Com Clamshell, Com Capacidade Da Caçamba Entre 1,20 E 1,50 M3, Peso Operacional Entre 20,00 E 22,00 Ton, Potencia Liquida Entre 150 E 160 Hp - Materiais Na Operação. Af_ 11/2016	H
95869	Grupo Gerador Com Carenagem, Motor Diesel Potência Standart Entre 250 E 260 Kva - Juros. Af_ 12/2016	H
95870	Grupo Gerador Com Carenagem, Motor Diesel Potência Standart Entre 250 E 260 Kva - Manutenção. Af_ 12/2016	H
95871	Grupo Gerador Com Carenagem, Motor Diesel Potência Standart Entre 250 E 260 Kva - Materiais Na Operação. Af_ 12/2016	H
95874	Grupo Gerador Com Carenagem, Motor Diesel Potência Standart Entre 250 E 260 Kva - Depreciação. Af_ 12/2016	H
96008	Trator De Pneus Com Potência De 122 Cv, Tração 4X4, Com Vassoura Mecânica Acoplada - Depreciação. Af_ 02/2017	H
96009	Trator De Pneus Com Potência De 122 Cv, Tração 4X4, Com Vassoura Mecânica Acoplada - Juros. Af_ 02/2017	H
96011	Trator De Pneus Com Potência De 122 Cv, Tração 4X4, Com Vassoura Mecânica Acoplada - Manutenção. Af_ 02/2017	H
96012	Trator De Pneus Com Potência De 122 Cv, Tração 4X4, Com Vassoura Mecânica Acoplada - Materiais Na Operação. Af_ 02/2017	H
96015	Trator De Pneus Com Potência De 122 Cv, Tração 4X4, Com Grade De Discos Acoplada - Depreciação. Af_ 02/2017	H
96016	Trator De Pneus Com Potência De 122 Cv, Tração 4X4, Com Grade De Discos Acoplada - Juros. Af_ 02/2017	H
96018	Trator De Pneus Com Potência De 122 Cv, Tração 4X4, Com Grade De Discos Acoplada - Manutenção. Af_ 02/2017	H
96019	Trator De Pneus Com Potência De 122 Cv, Tração 4X4, Com Grade De Discos Acoplada - Materiais Na Operação. Af_ 02/2017	H
96023	Trator De Pneus Com Potência De 85 Cv, Tração 4X4, Com Grade De Discos Acoplada - Depreciação. Af_ 02/2017	H
96024	Trator De Pneus Com Potência De 85 Cv, Tração 4X4, Com Grade De Discos Acoplada - Juros. Af_ 02/2017	H
96026	Trator De Pneus Com Potência De 85 Cv, Tração 4X4, Com Grade De Discos Acoplada - Manutenção. Af_ 02/2017	H
96027	Trator De Pneus Com Potência De 85 Cv, Tração 4X4, Com Grade De Discos Acoplada - Materiais Na Operação. Af_ 02/2017	H
96030	Caminhão Basculante 10 M3, Trucado, Potência 230 Cv, Inclusive Caçamba Metálica, Com Distribuidor De Agregados Acoplado - Depreciação. Af_ 02/2017	H
96031	Caminhão Basculante 10 M3, Trucado, Potência 230 Cv, Inclusive Caçamba Metálica, Com Distribuidor De Agregados Acoplado - Juros. Af_ 02/2017	H
96032	Caminhão Basculante 10 M3, Trucado, Potência 230 Cv, Inclusive Caçamba Metálica, Com Distribuidor De Agregados Acoplado - Impostos E Seguros. Af_ 02/2017	H
96033	Caminhão Basculante 10 M3, Trucado, Potência 230 Cv, Inclusive Caçamba Metálica, Com Distribuidor De Agregados Acoplado - Manutenção. Af_ 02/2017	H
96034	Caminhão Basculante 10 M3, Trucado, Potência 230 Cv, Inclusive Caçamba Metálica, Com Distribuidor De Agregados Acoplado - Materiais Na Operação. Af_ 02/2017	H
96053	Trator De Pneus Com Potência De 85 Cv, Tração 4X4, Com Vassoura Mecânica Acoplada - Depreciação. Af_ 03/2017	H
96054	Minicarregadeira Sobre Rodas Potencia 47Hp Capacidade Operacao 646 Kg, Com Vassoura Mecânica Acoplada - Depreciação. Af_ 03/2017	H
96055	Trator De Pneus Com Potência De 85 Cv, Tração 4X4, Com Vassoura Mecânica Acoplada - Juros. Af_ 03/2017	H
96056	Trator De Pneus Com Potência De 85 Cv, Tração 4X4, Com Vassoura Mecânica Acoplada - Manutenção. Af_ 03/2017	H
96057	Trator De Pneus Com Potência De 85 Cv, Tração 4X4, Com Vassoura Mecânica Acoplada - Materiais Na Operação. Af_ 03/2017	H
96060	Minicarregadeira Sobre Rodas Potencia 47Hp Capacidade Operacao 646 Kg, Com Vassoura Mecânica Acoplada - Juros. Af_ 03/2017	H
96061	Minicarregadeira Sobre Rodas Potencia 47Hp Capacidade Operacao 646 Kg, Com Vassoura Mecânica Acoplada - Manutenção. Af_ 03/2017	H
96062	Minicarregadeira Sobre Rodas Potencia 47Hp Capacidade Operacao 646 Kg, Com Vassoura Mecânica Acoplada - Materiais Na Operação. Af_ 03/2017	H

96241	Miniescavadeira Sobre Esteiras, Potencia Liquida De *30* Hp, Peso Operacional De *3.500* Kg - Depreciacao. Af_04/2017	H
96242	Miniescavadeira Sobre Esteiras, Potencia Liquida De *30* Hp, Peso Operacional De *3.500* Kg - Juros. Af_04/2017	H
96243	Miniescavadeira Sobre Esteiras, Potencia Liquida De *30* Hp, Peso Operacional De *3.500* Kg - Manutencao. Af_04/2017	H
96244	Miniescavadeira Sobre Esteiras, Potencia Liquida De *30* Hp, Peso Operacional De *3.500* Kg - Materiais Na Operacao. Af_04/2017	H
96298	Perfuratriz Rotativa Sobre Esteira, Torque Maximo 2500 Kgm, Potencia 110 Hp, Motor Diesel - Depreciação. Af_05/2017	H
96299	Perfuratriz Rotativa Sobre Esteira, Torque Maximo 2500 Kgm, Potencia 110 Hp, Motor Diesel - Juros. Af_05/2017	H
96300	Perfuratriz Rotativa Sobre Esteira, Torque Maximo 2500 Kgm, Potencia 110 Hp, Motor Diesel - Manutenção. Af_05/2017	H
96301	Perfuratriz Rotativa Sobre Esteira, Torque Maximo 2500 Kgm, Potencia 110 Hp, Motor Diesel - Materiais Na Operação. Af_05/2017	H
96304	Compressor De Ar, Vazao De 10 Pcm, Reservatorio 100 L, Pressao De Trabalho Entre 6,9 E 9,7 Bar, Potencia 2 Hp, Tensao 110/220 V - Depreciação. Af_05/2017	H
96305	Compressor De Ar, Vazao De 10 Pcm, Reservatorio 100 L, Pressao De Trabalho Entre 6,9 E 9,7 Bar, Potencia 2 Hp, Tensao 110/220 V - Juros. Af_05/2017	H
96306	Compressor De Ar, Vazao De 10 Pcm, Reservatorio 100 L, Pressao De Trabalho Entre 6,9 E 9,7 Bar, Potencia 2 Hp, Tensao 110/220 V - Manutenção. Af_05/2017	H
96307	Compressor De Ar, Vazao De 10 Pcm, Reservatorio 100 L, Pressao De Trabalho Entre 6,9 E 9,7 Bar, Potencia 2 Hp, Tensao 110/220 V - Materiais Na Operação. Af_05/2017	H
96457	Rolo Compactador De Pneus, Estatico, Pressao Variavel, Potencia 110 Hp, Peso Sem/Com Lastro 10,8/27 T, Largura De Rolagem 2,30 M - Materiais Na Operacao. Af_06/2017	H
96458	Rolo Compactador De Pneus, Estatico, Pressao Variavel, Potencia 110 Hp, Peso Sem/Com Lastro 10,8/27 T, Largura De Rolagem 2,30 M - Manutencao. Af_06/2017	H
96459	Rolo Compactador De Pneus, Estatico, Pressao Variavel, Potencia 110 Hp, Peso Sem/Com Lastro 10,8/27 T, Largura De Rolagem 2,30 M - Juros. Af_06/2017	H
96460	Rolo Compactador De Pneus, Estatico, Pressao Variavel, Potencia 110 Hp, Peso Sem/Com Lastro 10,8/27 T, Largura De Rolagem 2,30 M - Depreciação. Af_06/2017	H
98760	Inversor De Solda Monofásico De 160 A, Potência De 5400 W, Tensão De 220 V, Para Solda Com Eletrodos De 2,0 A 4,0 Mm E Processo Tig - Depreciação. Af_06/2018	H
98761	Inversor De Solda Monofásico De 160 A, Potência De 5400 W, Tensão De 220 V, Para Solda Com Eletrodos De 2,0 A 4,0 Mm E Processo Tig - Juros. Af_06/2018	H
98762	Inversor De Solda Monofásico De 160 A, Potência De 5400 W, Tensão De 220 V, Para Solda Com Eletrodos De 2,0 A 4,0 Mm E Processo Tig - Manutenção. Af_06/2018	H
98763	Inversor De Solda Monofásico De 160 A, Potência De 5400 W, Tensão De 220 V, Para Solda Com Eletrodos De 2,0 A 4,0 Mm E Processo Tig - Materiais Na Operação. Af_06/2018	H
99829	Lavadora De Alta Pressao (Lava-Jato) Para Agua Fria, Pressao De Operacao Entre 1400 E 1900 Lib/Pol2, Vazao Maxima Entre 400 E 700 L/H - Depreciação. Af_04/2019	H
99830	Lavadora De Alta Pressao (Lava-Jato) Para Agua Fria, Pressao De Operacao Entre 1400 E 1900 Lib/Pol2, Vazao Maxima Entre 400 E 700 L/H - Juros. Af_04/2019	H
99831	Lavadora De Alta Pressao (Lava-Jato) Para Agua Fria, Pressao De Operacao Entre 1400 E 1900 Lib/Pol2, Vazao Maxima Entre 400 E 700 L/H - Manutenção. Af_04/2019	H
99832	Lavadora De Alta Pressao (Lava-Jato) Para Agua Fria, Pressao De Operacao Entre 1400 E 1900 Lib/Pol2, Vazao Maxima Entre 400 E 700 L/H - Materiais Na Operação. Af_04/2019	H
55960	Imunizacao De Madeiramento Para Cobertura Utilizando Cupinicida Incolor	M2
72085	Recolocacao De Ripas Em Madeiramento De Telhado, Considerando Reaproveitamento De Material	M
72086	Recolocacao De Madeiramento Do Telhado - Caibros, Considerando Reaproveitamento De Material	M
92259	Instalação De Tesoura (Inteira Ou Meia), Biapoiada, Em Madeira Não Aparelhada, Para Vãos Maiores Ou Iguais A 3,0 M E Menores Que 6,0 M, Incluso Içamento. Af_12/2015	UN
92260	Instalação De Tesoura (Inteira Ou Meia), Biapoiada, Em Madeira Não Aparelhada, Para Vãos Maiores Ou Iguais A 6,0 M E Menores Que 8,0 M, Incluso Içamento. Af_12/2015	UN
92261	Instalação De Tesoura (Inteira Ou Meia), Biapoiada, Em Madeira Não Aparelhada, Para Vãos Maiores Ou Iguais A 8,0 M E Menores Que 10,0 M, Incluso Içamento. Af_12/2015	UN
92262	Instalação De Tesoura (Inteira Ou Meia), Biapoiada, Em Madeira Não Aparelhada, Para Vãos Maiores Ou Iguais A 10,0 M E Menores Que 12,0 M, Incluso Içamento. Af_12/2015	UN
92539	Trama De Madeira Composta Por Ripas, Caibros E Terças Para Telhados De Até 2 Águas Para Telha De Encaixe De Cerâmica Ou De Concreto, Incluso Transporte Vertical. Af_12/2015	M2
92540	Trama De Madeira Composta Por Ripas, Caibros E Terças Para Telhados De Mais Que 2 Águas Para Telha De Encaixe De Cerâmica Ou De Concreto, Incluso Transporte Vertical. Af_12/2015	M2
92541	Trama De Madeira Composta Por Ripas, Caibros E Terças Para Telhados De Até 2 Águas Para Telha Cerâmica Capa-Canal, Incluso Transporte Vertical. Af_12/2015	M2
92542	Trama De Madeira Composta Por Ripas, Caibros E Terças Para Telhados De Mais Que 2 Águas Para Telha Cerâmica Capa-Canal, Incluso Transporte Vertical. Af_12/2015	M2
92543	Trama De Madeira Composta Por Terças Para Telhados De Até 2 Águas Para Telha Ondulada De Fibrocimento, Metálica, Plástica Ou Termoacústica, Incluso Transporte Vertical. Af_12/2015	M2
92544	Trama De Madeira Composta Por Terças Para Telhados De Até 2 Águas Para Telha Estrutural De Fibrocimento, Incluso Transporte Vertical. Af_12/2015	M2
92545	Fabricação E Instalação De Tesoura Inteira Em Madeira Não Aparelhada, Vão De 3 M, Para Telha Cerâmica Ou De Concreto, Incluso Içamento. Af_12/2015	UN
92546	Fabricação E Instalação De Tesoura Inteira Em Madeira Não Aparelhada, Vão De 4 M, Para Telha Cerâmica Ou De Concreto, Incluso Içamento. Af_12/2015	UN
92547	Fabricação E Instalação De Tesoura Inteira Em Madeira Não Aparelhada, Vão De 5 M, Para Telha Cerâmica Ou De Concreto, Incluso Içamento. Af_12/2015	UN
92548	Fabricação E Instalação De Tesoura Inteira Em Madeira Não Aparelhada, Vão De 6 M, Para Telha Cerâmica Ou De Concreto, Incluso Içamento. Af_12/2015	UN
92549	Fabricação E Instalação De Tesoura Inteira Em Madeira Não Aparelhada, Vão De 7 M, Para Telha Cerâmica Ou De Concreto, Incluso Içamento. Af_12/2015	UN
92550	Fabricação E Instalação De Tesoura Inteira Em Madeira Não Aparelhada, Vão De 8 M, Para Telha Cerâmica Ou De Concreto, Incluso Içamento. Af_12/2015	UN
92551	Fabricação E Instalação De Tesoura Inteira Em Madeira Não Aparelhada, Vão De 9 M, Para Telha Cerâmica Ou De Concreto, Incluso Içamento. Af_12/2015	UN

92552	Fabricação E Instalação De Tesoura Inteira Em Madeira Não Aparelhada, Vão De 10 M, Para Telha Cerâmica Ou De Concreto, Incluso Içamento. Af_12/2015	UN
92553	Fabricação E Instalação De Tesoura Inteira Em Madeira Não Aparelhada, Vão De 11 M, Para Telha Cerâmica Ou De Concreto, Incluso Içamento. Af_12/2015	UN
92554	Fabricação E Instalação De Tesoura Inteira Em Madeira Não Aparelhada, Vão De 12 M, Para Telha Cerâmica Ou De Concreto, Incluso Içamento. Af_12/2015	UN
92555	Fabricação E Instalação De Tesoura Inteira Em Madeira Não Aparelhada, Vão De 3 M, Para Telha Ondulada De Fibrocimento, Metálica, Plástica Ou Termoacústica, Incluso Içamento. Af_12/2015	UN
92556	Fabricação E Instalação De Tesoura Inteira Em Madeira Não Aparelhada, Vão De 4 M, Para Telha Ondulada De Fibrocimento, Metálica, Plástica Ou Termoacústica, Incluso Içamento. Af_12/2015	UN
92557	Fabricação E Instalação De Tesoura Inteira Em Madeira Não Aparelhada, Vão De 5 M, Para Telha Ondulada De Fibrocimento, Metálica, Plástica Ou Termoacústica, Incluso Içamento. Af_12/2015	UN
92558	Fabricação E Instalação De Tesoura Inteira Em Madeira Não Aparelhada, Vão De 6 M, Para Telha Ondulada De Fibrocimento, Metálica, Plástica Ou Termoacústica, Incluso Içamento. Af_12/2015	UN
92559	Fabricação E Instalação De Tesoura Inteira Em Madeira Não Aparelhada, Vão De 7 M, Para Telha Ondulada De Fibrocimento, Metálica, Plástica Ou Termoacústica, Incluso Içamento. Af_12/2015	UN
92560	Fabricação E Instalação De Tesoura Inteira Em Madeira Não Aparelhada, Vão De 8 M, Para Telha Ondulada De Fibrocimento, Metálica, Plástica Ou Termoacústica, Incluso Içamento. Af_12/2015	UN
92561	Fabricação E Instalação De Tesoura Inteira Em Madeira Não Aparelhada, Vão De 9 M, Para Telha Ondulada De Fibrocimento, Metálica, Plástica Ou Termoacústica, Incluso Içamento. Af_12/2015	UN
92562	Fabricação E Instalação De Tesoura Inteira Em Madeira Não Aparelhada, Vão De 10 M, Para Telha Ondulada De Fibrocimento, Metálica, Plástica Ou Termoacústica, Incluso Içamento. Af_12/2015	UN
92563	Fabricação E Instalação De Tesoura Inteira Em Madeira Não Aparelhada, Vão De 11 M, Para Telha Ondulada De Fibrocimento, Metálica, Plástica Ou Termoacústica, Incluso Içamento. Af_12/2015	UN
92564	Fabricação E Instalação De Tesoura Inteira Em Madeira Não Aparelhada, Vão De 12 M, Para Telha Ondulada De Fibrocimento, Metálica, Plástica Ou Termoacústica, Incluso Içamento. Af_12/2015	UN
92565	Fabricação E Instalação De Estrutura Pontaletada De Madeira Não Aparelhada Para Telhados Com Até 2 Águas E Para Telha Cerâmica Ou De Concreto, Incluso Transporte Vertical. Af_12/2015	M2
92566	Fabricação E Instalação De Estrutura Pontaletada De Madeira Não Aparelhada Para Telhados Com Até 2 Águas E Para Telha Ondulada De Fibrocimento, Metálica, Plástica Ou Termoacústica, Incluso Transporte Vertical. Af_12/2015	M2
92567	Fabricação E Instalação De Estrutura Pontaletada De Madeira Não Aparelhada Para Telhados Com Mais Que 2 Águas E Para Telha Cerâmica Ou De Concreto, Incluso Transporte Vertical. Af_12/2015	M2
72089	Recolocacao De Telhas Ceramicas Tipo Francesa, Considerando Reaproveitamento De Material	M2
94189	Telhamento Com Telha De Concreto De Encaixe, Com Até 2 Águas, Incluso Transporte Vertical. Af_06/2016	M2
94192	Telhamento Com Telha De Concreto De Encaixe, Com Mais De 2 Águas, Incluso Transporte Vertical. Af_06/2016	M2
94195	Telhamento Com Telha Cerâmica De Encaixe, Tipo Portuguesa, Com Até 2 Águas, Incluso Transporte Vertical. Af_06/2016	M2
94198	Telhamento Com Telha Cerâmica De Encaixe, Tipo Portuguesa, Com Mais De 2 Águas, Incluso Transporte Vertical. Af_06/2016	M2
94201	Telhamento Com Telha Cerâmica Capa-Canal, Tipo Colonial, Com Até 2 Águas, Incluso Transporte Vertical. Af_06/2016	M2
94204	Telhamento Com Telha Cerâmica Capa-Canal, Tipo Colonial, Com Mais De 2 Águas, Incluso Transporte Vertical. Af_06/2016	M2
94224	Emboçamento Com Argamassa Traço 1:2:9 (Cimento, Cal E Areia). Af_06/2016	M
94225	Isolamento Termoacústico Com Lã Mineral Na Subcobertura, Incluso Transporte Vertical. Af_06/2016	M2
94226	Subcobertura Com Manta Plástica Revestida Por Película De Alumínio, Incluso Transporte Vertical. Af_06/2016	M2
94232	Amarração De Telhas Cerâmicas Ou De Concreto. Af_06/2016	UN
94440	Telhamento Com Telha Cerâmica De Encaixe, Tipo Francesa, Com Até 2 Águas, Incluso Transporte Vertical. Af_06/2016	M2
94441	Telhamento Com Telha Cerâmica De Encaixe, Tipo Francesa, Com Mais De 2 Águas, Incluso Transporte Vertical. Af_06/2016	M2
94442	Telhamento Com Telha Cerâmica De Encaixe, Tipo Romana, Com Até 2 Águas, Incluso Transporte Vertical. Af_06/2016	M2
94443	Telhamento Com Telha Cerâmica De Encaixe, Tipo Romana, Com Mais De 2 Águas, Incluso Transporte Vertical. Af_06/2016	M2
94445	Telhamento Com Telha Cerâmica Capa-Canal, Tipo Plan, Com Até 2 Águas, Incluso Transporte Vertical. Af_06/2016	M2
94446	Telhamento Com Telha Cerâmica Capa-Canal, Tipo Plan, Com Mais De 2 Águas, Incluso Transporte Vertical. Af_06/2016	M2
94447	Telhamento Com Telha Cerâmica Capa-Canal, Tipo Paulista, Com Até 2 Águas, Incluso Transporte Vertical. Af_06/2016	M2
94448	Telhamento Com Telha Cerâmica Capa-Canal, Tipo Paulista, Com Mais De 2 Águas, Incluso Transporte Vertical. Af_06/2016	M2
94207	Telhamento Com Telha Ondulada De Fibrocimento E = 6 Mm, Com Recobrimento Lateral De 1/4 De Onda Para Telhado Com Inclinação Maior Que 10°, Com Até 2 Águas, Incluso Içamento. Af_06/2016	M2
94210	Telhamento Com Telha Ondulada De Fibrocimento E = 6 Mm, Com Recobrimento Lateral De 1 1/4 De Onda Para Telhado Com Inclinação Máxima De 10°, Com Até 2 Águas, Incluso Içamento. Af_06/2016	M2
94218	Telhamento Com Telha Estrutural De Fibrocimento E= 6 Mm, Com Até 2 Águas, Incluso Içamento. Af_06/2016	M2
73866/4	Estrutura Para Cobertura Em Arco, Em Alumínio Anodizado, Vao De 20M, Espacamento De 5M Ate 6,5M	M2
73866/5	Estrutura Para Cobertura Em Arco, Em Alumínio Anodizado, Vao De 30M, Espacamento De 5M Ate 6,5M	M2
73866/6	Estrutura Para Cobertura Em Arco, Em Alumínio Anodizado, Vao De 40M, Espacamento De 5M Ate 6,5M	M2
73866/7	Estrutura Para Cobertura Tipo Shed, Em Alumínio Anodizado, Vao De 20M, Espacamento Das Tesouras De 5M Ate 6,5M	M2
73866/8	Estrutura Para Cobertura Tipo Shed, Em Alumínio Anodizado, Vao De 30M, Espacamento Das Tesouras De 5M Ate 6,5M	M2
73866/9	Estrutura Para Cobertura Tipo Shed, Em Alumínio Anodizado, Vao De 40M, Espacamento Das Tesouras De 5M Ate 6,5M	M2
73867/1	Estrutura Tipo Espacial Em Alumínio Anodizado, Vao De 20M	M2
73867/2	Estrutura Tipo Espacial Em Alumínio Anodizado, Vao De 30M	M2
73867/3	Estrutura Tipo Espacial Em Alumínio Anodizado, Vao De 40M	M2
73867/4	Estrutura Tipo Espacial Em Alumínio Anodizado, Vao De 50M	M2
75220	Cumeeira Em Perfil Ondulado De Alumínio	M
94213	Telhamento Com Telha De Aço/Alumínio E = 0,5 Mm, Com Até 2 Águas, Incluso Içamento. Af_06/2016	M2
94216	Telhamento Com Telha Metálica Termoacústica E = 30 Mm, Com Até 2 Águas, Incluso Içamento. Af_06/2016	M2

94219	Cumeeira E Espigão Para Telha Cerâmica Emboçada Com Argamassa Traço 1:2:9 (Cimento, Cal E Areia), Para Telhados Com Mais De 2 Águas, Incluso Transporte Vertical. Af_06/2016	M
94220	Cumeeira E Espigão Para Telha De Concreto Emboçada Com Argamassa Traço 1:2:9 (Cimento, Cal E Areia), Para Telhados Com Mais De 2 Águas, Incluso Transporte Vertical. Af_06/2016	M
94221	Cumeeira Para Telha Cerâmica Emboçada Com Argamassa Traço 1:2:9 (Cimento, Cal E Areia) Para Telhados Com Até 2 Águas, Incluso Transporte Vertical. Af_06/2016	M
94222	Cumeeira Para Telha De Concreto Emboçada Com Argamassa Traço 1:2:9 (Cimento, Cal E Areia) Para Telhados Com Até 2 Águas, Incluso Transporte Vertical. Af_06/2016	M
74045/2	Cumeeira Tipo Shed Para Telha De Fibrocimento Ondulada, Incluso Juntas De Vedacao E Acessorios De Fixacao	M
94223	Cumeeira Para Telha De Fibrocimento Ondulada E = 6 Mm, Incluso Acessórios De Fixação E Içamento. Af_06/2016	M
94451	Cumeeira Para Telha De Fibrocimento Estrutural E = 6 Mm, Incluso Acessórios De Fixação E Içamento. Af_06/2016	M
94230	Calha De Beiral, Semicircular De Pvc, Diâmetro 125 Mm, Incluindo Cabeceiras, Emendas, Bocais, Suportes E Vedações, Excluindo Condutores, Incluso Transporte Vertical. Af_06/2016	M
94227	Calha Em Chapa De Aço Galvanizado Número 24, Desenvolvimento De 33 Cm, Incluso Transporte Vertical. Af_06/2016	M
94228	Calha Em Chapa De Aço Galvanizado Número 24, Desenvolvimento De 50 Cm, Incluso Transporte Vertical. Af_06/2016	M
94229	Calha Em Chapa De Aço Galvanizado Número 24, Desenvolvimento De 100 Cm, Incluso Transporte Vertical. Af_06/2016	M
94231	Rufo Em Chapa De Aço Galvanizado Número 24, Corte De 25 Cm, Incluso Transporte Vertical. Af_06/2016	M
94450	Rufo Em Fibrocimento Para Telha Ondulada E = 6 Mm, Aba De 26 Cm, Incluso Transporte Vertical. Af_06/2016	M
94449	Telhamento Com Telha Ondulada De Fibra De Vidro E = 0,6 Mm, Para Telhado Com Inclinação Maior Que 10°, Com Até 2 Águas, Incluso Içamento. Af_06/2016	M2
73970/1	Estrutura Metalica Em Aco Estrutural Perfil I 12 X 5 1/4	KG
73970/2	Estrutura Metalica Em Aco Estrutural Perfil I 6 X 3 3/8	KG
92255	Instalação De Tesoura (Inteira Ou Meia), Em Aço, Para Vãos Maiores Ou Iguais A 3,0 M E Menores Que 6,0 M, Incluso Içamento. Af_12/2015	UN
92256	Instalação De Tesoura (Inteira Ou Meia), Em Aço, Para Vãos Maiores Ou Iguais A 6,0 M E Menores Que 8,0 M, Incluso Içamento. Af_12/2015	UN
92257	Instalação De Tesoura (Inteira Ou Meia), Em Aço, Para Vãos Maiores Ou Iguais A 8,0 M E Menores Que 10,0 M, Incluso Içamento. Af_12/2015	UN
92258	Instalação De Tesoura (Inteira Ou Meia), Em Aço, Para Vãos Maiores Ou Iguais A 10,0 M E Menores Que 12,0 M, Incluso Içamento. Af_12/2015	UN
92568	Trama De Aço Composta Por Ripas, Caibros E Terças Para Telhados De Até 2 Águas Para Telha De Encaixe De Cerâmica Ou De Concreto, Incluso Transporte Vertical. Af_12/2015	M2
92569	Trama De Aço Composta Por Ripas E Caibros Para Telhados De Até 2 Águas Para Telha De Encaixe De Cerâmica Ou De Concreto, Incluso Transporte Vertical. Af_12/2015	M2
92570	Trama De Aço Composta Por Ripas Para Telhados De Até 2 Águas Para Telha De Encaixe De Cerâmica Ou De Concreto, Incluso Transporte Vertical. Af_12/2015	M2
92571	Trama De Aço Composta Por Ripas, Caibros E Terças Para Telhados De Mais De 2 Águas Para Telha De Encaixe De Cerâmica Ou De Concreto, Incluso Transporte Vertical. Af_12/2015	M2
92572	Trama De Aço Composta Por Ripas E Caibros Para Telhados De Mais De 2 Águas Para Telha De Encaixe De Cerâmica Ou De Concreto, Incluso Transporte Vertical. Af_12/2015	M2
92573	Trama De Aço Composta Por Ripas Para Telhados De Mais De 2 Águas Para Telha De Encaixe De Cerâmica Ou De Concreto, Incluso Transporte Vertical. Incluso Transporte Vertical. Af_12/2015	M2
92574	Trama De Aço Composta Por Ripas, Caibros E Terças Para Telhados De Até 2 Águas Para Telha Cerâmica Capa-Canal, Incluso Transporte Vertical. Af_12/2015	M2
92575	Trama De Aço Composta Por Ripas E Caibros Para Telhados De Até 2 Águas Para Telha Cerâmica Capa-Canal, Incluso Transporte Vertical. Af_12/2015	M2
92576	Trama De Aço Composta Por Ripas Para Telhados De Até 2 Águas Para Telha Cerâmica Capa-Canal, Incluso Transporte Vertical. Af_12/2015	M2
92577	Trama De Aço Composta Por Ripas, Caibros E Terças Para Telhados De Mais De 2 Águas Para Telha Cerâmica Capa-Canal, Incluso Transporte Vertical. Af_12/2015	M2
92578	Trama De Aço Composta Por Ripas E Caibros Para Telhados De Mais De 2 Águas Para Telha Cerâmica Capa-Canal, Incluso Transporte Vertical. Af_12/2015	M2
92579	Trama De Aço Composta Por Ripas Para Telhados De Mais De 2 Águas Para Telha Cerâmica Capa-Canal, Incluso Transporte Vertical. Af_12/2015	M2
92580	Trama De Aço Composta Por Terças Para Telhados De Até 2 Águas Para Telha Ondulada De Fibrocimento, Metálica, Plástica Ou Termoacústica, Incluso Transporte Vertical. Af_12/2015	M2
92581	Trama De Aço Composta Por Terças Para Telhados De Até 2 Águas Para Telha Estrutural De Fibrocimento, Incluso Transporte Vertical. Af_12/2015	M2
92582	Fabricação E Instalação De Tesoura Inteira Em Aço, Vão De 3 M, Para Telha Cerâmica Ou De Concreto, Incluso Içamento. Af_12/2015	UN
92584	Fabricação E Instalação De Tesoura Inteira Em Aço, Vão De 4 M, Para Telha Cerâmica Ou De Concreto, Incluso Içamento. Af_12/2015	UN
92586	Fabricação E Instalação De Tesoura Inteira Em Aço, Vão De 5 M, Para Telha Cerâmica Ou De Concreto, Incluso Içamento. Af_12/2015	UN
92588	Fabricação E Instalação De Tesoura Inteira Em Aço, Vão De 6 M, Para Telha Cerâmica Ou De Concreto, Incluso Içamento. Af_12/2015	UN
92590	Fabricação E Instalação De Tesoura Inteira Em Aço, Vão De 7 M, Para Telha Cerâmica Ou De Concreto, Incluso Içamento. Af_12/2015	UN
92592	Fabricação E Instalação De Tesoura Inteira Em Aço, Vão De 8 M, Para Telha Cerâmica Ou De Concreto, Incluso Içamento. Af_12/2015	UN
92593	(Composição Representativa) Fabricação E Instalação De Tesoura Inteira Em Aço, Para Vãos De 3 A 12 M E Para Qualquer Tipo De Telha, Incluso Içamento. Af_12/2015	KG
92594	Fabricação E Instalação De Tesoura Inteira Em Aço, Vão De 9 M, Para Telha Cerâmica Ou De Concreto, Incluso Içamento. Af_12/2015	UN
92596	Fabricação E Instalação De Tesoura Inteira Em Aço, Vão De 10 M, Para Telha Cerâmica Ou De Concreto, Incluso Içamento. Af_12/2015	UN
92598	Fabricação E Instalação De Tesoura Inteira Em Aço, Vão De 11 M, Para Telha Cerâmica Ou De Concreto, Incluso Içamento. Af_12/2015	UN
92600	Fabricação E Instalação De Tesoura Inteira Em Aço, Vão De 12 M, Para Telha Cerâmica Ou De Concreto, Incluso Içamento. Af_12/2015	UN

92602	Fabricação E Instalação De Tesoura Inteira Em Aço, Vão De 3 M, Para Telha Ondulada De Fibrocimento, Metálica, Plástica Ou Termoacústica, Incluso Içamento. Af 12/2015	UN
92604	Fabricação E Instalação De Tesoura Inteira Em Aço, Vão De 4 M, Para Telha Ondulada De Fibrocimento, Metálica, Plástica Ou Termoacústica, Incluso Içamento. Af 12/2015	UN
92606	Fabricação E Instalação De Tesoura Inteira Em Aço, Vão De 5 M, Para Telha Ondulada De Fibrocimento, Metálica, Plástica Ou Termoacústica, Incluso Içamento. Af 12/2015	UN
92608	Fabricação E Instalação De Tesoura Inteira Em Aço, Vão De 6 M, Para Telha Ondulada De Fibrocimento, Metálica, Plástica Ou Termoacústica, Incluso Içamento. Af 12/2015	UN
92610	Fabricação E Instalação De Tesoura Inteira Em Aço, Vão De 7 M, Para Telha Ondulada De Fibrocimento, Metálica, Plástica Ou Termoacústica, Incluso Içamento. Af 12/2015	UN
92612	Fabricação E Instalação De Tesoura Inteira Em Aço, Vão De 8 M, Para Telha Ondulada De Fibrocimento, Metálica, Plástica Ou Termoacústica, Incluso Içamento. Incluso Içamento. Af 12/2015	UN
92614	Fabricação E Instalação De Tesoura Inteira Em Aço, Vão De 9 M, Para Telha Ondulada De Fibrocimento, Metálica, Plástica Ou Termoacústica, Incluso Içamento. Af 12/2015	UN
92616	Fabricação E Instalação De Tesoura Inteira Em Aço, Vão De 10 M, Para Telha Ondulada De Fibrocimento, Metálica, Plástica Ou Termoacústica, Incluso Içamento. Af 12/2015	UN
92618	Fabricação E Instalação De Tesoura Inteira Em Aço, Vão De 11 M, Para Telha Ondulada De Fibrocimento, Metálica, Plástica Ou Termoacústica, Incluso Içamento. Af 12/2015	UN
92620	Fabricação E Instalação De Tesoura Inteira Em Aço, Vão De 12 M, Para Telha Ondulada De Fibrocimento, Metálica, Plástica Ou Termoacústica, Incluso Içamento. Af 12/2015	UN
94444	Telhamento Com Telha De Encaixe, Tipo Francesa De Vidro, Com Até 2 Águas, Incluso Transporte Vertical. Af 06/2016	M2
73891/1	Esgotamento Com Moto-Bomba Autoescovante	H
73882/1	Calha Em Concreto Simples, Em Meia Cana, Diametro 200 Mm	M
73882/5	Calha Em Concreto Simples, Em Meia Cana De Concreto, Diametro 600 Mm	M
73816/1	Execucao De Dreno Com Tubos De Pvc Corrugado Flexivel Perfurado - Dn 100	M
73816/2	Execucao De Dreno Vertical Com Pedrisco, Diametro 200Mm	M
73881/1	Execucao De Dreno Com Manta Geotextil 200 G/M2	M2
73881/3	Execucao De Dreno Com Manta Geotextil 400 G/M2	M2
73883/1	Execucao De Dreno Frances Com Areia Media	M3
73883/2	Execucao De Dreno Frances Com Brita Num 2	M3
73883/3	Execucao De Dreno Frances Com Cascalho	M3
73902/1	Camada Drenante Com Brita Num 3	M3
73968/1	Manta Impermeabilizante A Base De Asfalto - Fornecimento E Instalacao	M2
73969/1	Execucao De Drenos De Chorume Em Tubos Drenantes De Concreto, Diam=200Mm, Envoltos Em Brita E Geotextil	M
74017/1	Execucao De Drenos De Chorume Em Tubos Drenantes, Pvc, Diam=100 Mm, Envoltos Em Brita E Geotextil	M
74017/2	Execucao De Drenos De Chorume Em Tubos Drenantes, Pvc, Diam=150 Mm, Envoltos Em Brita E Geotextil	M
75029/1	Tubo Pvc Corrugado Rigido Perfurado Dn 150 Para Drenagem - Fornecimento E Instalacao	M
83651	Tubo Pvc Corrugado Perfurado 100 Mm C/ Junta Elastica Para Drenagem.	M
83656	Colchao Drenante C/ 30Cm Pedra Britada N.3/Filtro Transicao Manta Geotextil 100% Polipropileno Ou Poliester Incl Fornec/Colocmat	M2
83658	Execucao Dreno Profundo, Com Corte Trapezoidal Em Solo, De 70X80X150Cm Excl Tubo Incl Material Execucao, Com Selo Enchimento Material Drenante E Escavacao	M
83661	Execucao De Dreno Profundo, Corte Em Solo, Com Tubo Poroso D=0,20M	M
83662	Execucao De Dreno Cego	M3
83664	Execucao De Dreno De Tubo De Concreto Simples Poroso D=0,20 M (0,5Mx0,5M) Para Galerias De Aguas Pluviais	M
83665	Fornecimento E Instalacao De Manta Bidim Rt - 14	M2
83667	Camada Drenante Com Areia Media	M3
83668	Camada Drenante Com Brita Num 2	M3
83669	Fornecimento/Instalacao Manta Bidim Rt-16	M2
83670	Tubo Pvc Dn 75 Mm Para Drenagem - Fornecimento E Instalacao	M
83671	Tubo Pvc Dn 100 Mm Para Drenagem - Fornecimento E Instalacao	M
83675	Tubo Concreto Simples Dn 200 Mm Para Drenagem - Fornecimento E Instalacao, Inclusive Escavacao Manual 1M3/M.	M
83676	Tubo Concreto Simples Dn 300 Mm Para Drenagem - Fornecimento E Instalacao Inclusive Escavacao Manual 1M3/M	M
83677	Tubo Concreto Simples Dn 400 Mm Para Drenagem - Fornecimento E Instalacao Inclusive Escavacao Manual 1,5M3/M	M
83678	Tubo Concreto Simples Dn 500 Mm Para Drenagem - Fornecimento E Instalacao Inclusive Escavacao Manual 2M3/M	M
83679	Tubo Pvc D=2 Com Material Drenante Para Dreno/Barbaca - Fornecimento E Instalacao	M
83680	Tubo Pvc D=3" Com Material Drenante Para Dreno/Barbaca - Fornecimento E Instalacao	M
83681	Tubo Pvc D=4" Com Material Drenante Para Dreno/Barbaca - Fornecimento E Instalacao	M
83682	Camada Vertical Drenante C/ Pedra Britada Nums 1 E 2	M3
83683	Camada Horizontal Drenante C/ Pedra Britada 1 E 2	M3
83729	Fornecimento/Instalacao De Manta Bidim Rt-31	M2
83739	Fornecimento/Instalacao De Manta Bidim Rt-10	M2
6454	Fornecimento E Lancamento De Pedra De Mao	M3
73611	Enrocamento Com Pedra Argamassada Traço 1:4 Com Pedra De Mão	M3
73697	Enrocamento Manual, Sem Arrumacao Do Material	M3
73698	Enrocamento Manual, Com Arrumacao Do Material	M3
73890/1	Ensecadeira De Madeira Com Parede Simples	M2
73890/2	Ensecadeira De Madeira Com Parede Dupla	M2
92743	Muro De Gabião, Enchimento Com Pedra De Mão Tipo Rachão, De Gravidade, Com Gaiolas De Comprimento Igual A 2 M, Para Muros Com Altura Menor Ou Igual A 4 M Fornecimento E Execução. Af 12/2015	M3
92744	Muro De Gabião, Enchimento Com Pedra De Mão Tipo Rachão, De Gravidade, Com Gaiolas De Comprimento Igual A 5 M, Para Muros Com Altura Menor Ou Igual A 4 M Fornecimento E Execução. Af 12/2015	M3
92745	Muro De Gabião, Enchimento Com Pedra De Mão Tipo Rachão, De Gravidade, Com Gaiolas De Comprimento Igual A 2 M, Para Muros Com Altura Maior Que 4 M E Menor Ou Igual A 6 M Fornecimento E Execução. Af 12/2015	M3
92746	Muro De Gabião, Enchimento Com Pedra De Mão Tipo Rachão, De Gravidade, Com Gaiolas De Comprimento Igual A 5 M, Para Muros Com Altura Maior Que 4 M E Menor Ou Igual A 6 M Fornecimento E Execução. Af 12/2015	M3
92747	Muro De Gabião, Enchimento Com Pedra De Mão Tipo Rachão, De Gravidade, Com Gaiolas De Comprimento Igual A 2 M, Para Muros Com Altura Maior Que 6 M E Menor Ou Igual A 10 M Fornecimento E Execução. Af 12/2015	M3

92748	Muro De Gabião, Enchimento Com Pedra De Mão Tipo Rachão, De Gravidade, Com Gaiolas De Comprimento Igual A 5 M, Para Muros Com Altura Maior Que 6 M E Menor Ou Igual A 10 M Fornecimento E Execução. Af 12/2015	M3
92749	Muro De Gabião, Enchimento Com Pedra De Mão Tipo Rachão, Com Solo Reforçado, Para Muros Com Altura Menor Ou Igual A 4 M Fornecimento E Execução. Af 12/2015	M3
92750	Muro De Gabião, Enchimento Com Pedra De Mão Tipo Rachão, Com Solo Reforçado, Para Muros Com Altura Maior Que 4 M E Menor Ou Igual A 12 M Fornecimento E Execução. Af 12/2015	M3
92751	Muro De Gabião, Enchimento Com Pedra De Mão Tipo Rachão, Com Solo Reforçado, Para Muros Com Altura Maior Que 12 M E Menor Ou Igual A 20 M Fornecimento E Execução. Af 12/2015	M3
92752	Muro De Gabião, Enchimento Com Pedra De Mão Tipo Rachão, Com Solo Reforçado, Para Muros Com Altura Maior Que 20 M E Menor Ou Igual A 28 M Fornecimento E Execução. Af 12/2015	M3
92753	Muro De Gabião, Enchimento Com Resíduo De Construção E Demolição, De Gravidade, Com Gaiola Trapezoidal De Comprimento Igual A 2 M, Para Muros Com Altura Menor Ou Igual A 2 M Fornecimento E Execução. Af 12/2015	M3
92754	Muro De Gabião, Enchimento Com Resíduo De Construção E Demolição, De Gravidade, Com Gaiola Trapezoidal De Comprimento Igual A 2 M, Para Muros Com Altura Maior Que 2 M E Menor Ou Igual A 4 M Fornecimento E Execução. Af 12/2015	M3

DATA B.
BDI = 00.00%
PREÇO UNITÁRIO
6,93
7,75
9,79
11,82
13,87
15,93
17,99
20,04
22,10
26,52
31,00
35,29
39,67
44,11
48,53
57,68
4,21
4,71
5,96
7,19
8,46
9,71
10,98
12,23
13,50
16,22
18,97
21,55
24,23
26,93
29,65
35,36
27,47
31,74
36,00
40,28
48,82
57,36
65,90

74,45
85,91
94,75
22,28
25,80
29,33
32,86
39,93
46,97
54,02
61,09
70,44
77,74
23,27
47,72
70,58
118,24
188,84
233,28
307,06
41,49
64,26
103,18
141,44
197,54
237,59
640,27
25,23
49,70
72,55
120,20
190,79
235,25
311,07
43,45
66,21
105,15
143,41
199,50
241,60
642,69
22,36

27,54
32,73
37,90
43,08
48,26
53,47
58,65
74,19
2,48
3,02
3,58
4,14
4,70
5,24
11,79
5,53
6,09
6,63
7,19
7,74
16,87
3,37
12,77
4,44
5,00
5,55
6,10
6,65
7,21
15,80
7,49
8,04
8,60
9,16
9,70
20,88
4,12
15,19
129,97
0,82
154,13
1,44

904,97
19,32
22,68
1.206,30
27,77
1.880,37
32,95
43,43
130,21
1,06
154,51
1,82
908,09
22,44
26,07
1.210,02
31,49
1.884,34
36,92
47,79
1,84
2,54
3,23
0,80
1,13
1,44
108,93
6,88
143,02
8,78
180,18
10,55
235,90
12,48
266,93
14,27
16,20
17,98
463,49
19,94
114,92
13,00

150,51
16,44
189,43
20,01
246,74
23,58
279,37
26,99
30,65
34,19
480,91
37,77
95,49
121,94
154,81
203,16
231,58
278,52
311,57
103,14
131,41
165,93
216,05
246,03
294,53
329,48
30,86
39,48
47,98
56,96
65,82
75,84
86,24
97,79
425,34
122,37
615,37
164,73
36,84
47,13
57,45
68,08

78,71
90,29
102,25
115,70
446,52
143,55
641,46
190,82
83,17
89,02
61,94
80,62
107,78
67,79
88,09
117,04
121,05
80,70
198,06
139,61
110,38
394,35
1,63
1,03
0,76
4,61
8,70
10,70
12,68
14,68
16,66
20,66
2,07
4,30
5,30
6,29
7,28
8,27
10,25
81,28
367,85
303,01
54,79
804,10
754,95
584,50
640,71

386,23
394,63
680,08
700,92
4.424,98
6.624,86
187,55
307,27
579,55
829,67
97,59
100,20
84,58
86,43
117,39
151,70
99,42
125,89
117,66
121,47
102,38
104,68
141,98
187,26
121,74
158,43
93,08
83,92
86,37
3.866,37
5.675,28
276,36
140,09
105,24
98,11
96,77
3,31
16,90
170,39
181,12
137,77
253,90
4,89
109,03
181,50
172,12
429,13
11,21

94,48
97,21
79,40
79,13
138,89
136,47
172,85
23,09
2,59
147,57
157,12
134,07
186,04
36,33
144,23
132,92
165,63
4,87
133,21
146,85
109,42
139,04
140,59
4,09
176,71
70,30
2,99
3,83
5,37
2,72
11,18
13,53
1,43
146,32
168,24
2,00
153,26
131,51
85,29
3,74
385,34
897,26
755,62
219,55
176,72
6,92

164,10
226,29
250,21
1,41
5,58
96,17
10,75
13,62
9,36
10,72
11,11
18,38
433,03
240,19
129,34
78,36
17,48
47,01
121,47
136,88
62,48
168,49
4,87
10,46
175,09
29,88
131,25
280,62
28,24
8,39
178,29
2,14
0,14
128,57
96,07
244,84
16,93
18,36
16,97
626,53
4,28
98,34
23,25
366,03
145,26

70,90
9,17
43,58
99,45
2.018,50
112,89
220,07
137,87
108,55
0,05
105,38
22,16
16,65
3,58
4,67
2,90
4,65
16,28
137,29
34,72
112,10
171,79
169,20
168,73
113,40
113,16
89,42
182,64
89,66
85,17
75,26
169,43
1,33
135,98
3,95
1,27
56,27
43,49
41,63
39,07
2,14
0,18
32,68
126,37
106,14
2,45
39,87
59,23
59,42
130,65
5,63

43,33
42,90
45,90
35,89
34,03
32,11
39,41
18,82
1,67
38,76
59,84
47,88
56,99
15,77
2,94
37,37
35,53
49,58
3,93
0,23
46,28
36,59
4,60
32,14
54,92
0,31
0,61
0,73
0,57
3,82
5,06
0,23
53,40
59,59
0,22
3,19
52,27
36,74
72,21
0,94
134,34
279,46
246,20
91,62
72,88
1,15
49,79

50,93
0,23
1,48
55,70
2,94
4,38
0,67
2,85
3,06
4,60
164,19
101,13
57,79
39,45
3,92
3,94
10,01
4,67
37,27
0,56
0,74
39,39
34,77
40,45
26,32
37,74
62,68
25,56
4,95
41,81
0,68
0,07
31,79
24,41
53,28
0,20
6,13
15,80
241,19
0,28
39,80
65,60
22,39
105,43
37,74

34,94
0,21
2,90
4,09
167,48
89,45
127,44
40,29
0,03
69,32
21,49
15,64
0,71
0,49
0,49
0,53
15,46
48,33
28,77
54,44
61,37
60,07
6,55
42,21
42,08
38,95
42,64
39,08
42,77
52,00
43,68
70,70
0,14
51,37
0,07
0,13
19,24
23,52
6,04
29,40
54,42
1,17
16,68
14,84
41,64
18,50
0,17
3,74
21,81
19,75

41,39
13,70
39,72
96,30
51,46
7,46
41,09
83,32
73,51
170,09
30,23
5,58
22,72
28,43
16,10
38,21
20,20
25,29
27,29
15,95
91,39
15,40
12,97
22,23
1,92
2,35
36,00
96,54
2,92
0,19
2,81
1,12
5,27
156,43
23,11
6,07
28,92
0,19
0,04
0,21
4,43
20,50
5,38
25,65
61,28
11,08

3,88
20,80
89,46
9,30
2,44
10,18
58,98
45,07
39,20
111,21
35,00
91,39
2,44
38,95
39,19
128,39
49,01
4,46
89,46
91,39
111,21
1,32
0,92
61,28
23,45
62,74
32,51
1,13
30,47
1,59
17,31
54,42
3,43
3,06
15,37
102,93
4,03
39,20
16,36
89,46
10,30
7,32
9,15
29,01
1,64
0,35
0,26

0,05
0,24
2,44
0,50
0,11
0,63
2,59
0,60
0,13
0,75
3,89
0,47
0,10
0,59
1,56
3,12
0,70
3,41
3,95
4,13
0,93
4,52
3,95
2,46
0,83
0,19
0,04
0,17
1,03
22,44
5,77
28,05
53,91
17,70
7,57
31,64
61,28
14,55
5,81
0,15
0,03
1,69
0,45

13,35
3,43
11,87
3,05
26,16
6,72
32,70
75,95
21,92
9,37
12,88
3,31
71,81
30,71
1,95
0,50
21,79
9,31
0,18
0,04
2,28
0,91
4,29
145,78
16,91
7,23
6,82
1,79
18,76
4,82
26,01
6,68
14,79
3,88
14,34
4,29
13,46
78,43
0,77
0,17
0,73
2,07
22,40
7,67
83,57
25,05
149,06
101,94
195,22

58,52
348,22
269,58
59,91
20,51
169,63
50,85
302,58
206,84
49,09
16,81
78,92
49,01
9,29
3,70
17,42
7,31
2,91
0,59
24,96
8,55
1,74
40,12
63,72
0,94
0,21
0,88
4,89
18,16
4,77
20,37
7,12
1,47
38,21
138,29
21,17
7,41
1,52
39,71
159,57
0,19
0,04

0,15
1,03
1,21
0,27
1,51
2,59
23,94
6,28
29,95
10,52
2,40
0,54
2,62
5,19
3,58
0,80
3,92
5,32
0,55
0,12
0,61
8,08
2,33
0,52
2,55
5,32
2,50
0,56
2,73
5,32
3,76
0,84
4,11
9,67
109,86
28,85
137,48
131,36
57,45
15,08
71,90
67,16
27,34

6,15
29,91
41,64
12,71
2,44
15,88
23,03
2,33
0,61
3,11
0,81
3,89
9,67
3,12
0,82
3,91
39,16
7,93
2,08
9,92
101,54
3,70
0,97
4,63
53,18
3,12
10,41
4,15
0,84
19,53
111,69
0,45
0,11
0,57
3,74
0,61
0,13
0,76
8,96
8,21
3,28

0,67
9,23
3,68
0,75
11,63
4,07
0,84
6,92
2,76
0,56
13,06
4,56
0,94
24,49
111,21
8,72
3,48
0,70
11,85
4,73
0,96
0,80
0,75
91,39
13,20
4,47
0,91
125,96
0,67
0,17
0,84
2,72
8,60
3,43
0,69
16,13
77,38

23,40
9,34
1,90
43,88
174,06
0,07
0,01
0,05
2,63
4,13
0,82
3,44
13,47
5,38
1,09
25,27
111,21
0,56
0,12
0,43
1,03
0,06
0,01
0,07
7,79
2,33
0,48
9,73
87,05
2,37
0,71
0,14
2,97
68,69
17,05
6,81
1,38
31,99
159,57
0,17
0,03
0,21
16,52
5,01
1,12
5,48

6,75
0,93
0,21
1,17
170,84
44,87
213,79
171,55
0,23
0,05
0,22
3,78
1,17
1,17
5,30
8,21
22,84
5,13
24,98
7,76
0,24
0,05
0,22
0,64
48,00
16,44
77,17
183,43
3,36
8,60
3,43
0,69
16,13
91,39
4,39
0,87
5,49
30,47
0,16
0,05
0,14

8,82
2,16
0,74
1,92
38,76
3,05
1,04
2,73
92,63
61,60
21,09
99,02
1.752,00
3,33
1,33
6,25
17,19
0,91
0,20
31,99
9,59
31,77
10,88
52,91
11,40
3,41
12,47
85,11
20,23
7,08
37,94
18,61
0,02
0,01
0,02
25,87
5,82
28,30
7,76
0,22
0,04
0,15
0,52
0,80
0,18
1,01
0,54
0,17
0,84
2,03
0,41
0,08
0,40
3,78
0,40
0,09
0,31
2,10
0,44
0,09
0,34
3,78
0,66
0,14
0,82
22,12

5,81
27,68
61,28
2,69
0,60
3,36
2,59
22,94
6,02
28,71
28,95
27,57
7,09
34,47
75,95
26,54
6,82
33,18
75,95
1,67
4,36
157,82
4,88
11,16
2,92
12,21
58,98
11,05
2,90
12,10
58,98
8,57
2,25
9,38
41,09
15,35
5,36
1,10
28,79
111,21
8,68
15,50
2,27
9,49
41,09
2,97
19,37
23,03

13,50
3,47
16,88
14,70
35,82
9,40
44,82
53,91
0,11
0,03
0,14
1,05
53,91
30,70
6,44
24,53
0,06
0,01
0,08
3,80
0,11
0,02
0,16
0,98
4,62
1,94
5,93
341,95
392,53
441,56
520,50
55,99
63,48
61,12
74,65
16,24
13,79
733,90
900,89
948,17
1.052,65
1.332,55
1.599,02
1.661,86

1.813,18
2.100,58
2.172,08
724,37
885,14
932,42
1.046,03
1.315,76
1.573,42
1.637,40
1.772,97
2.051,67
2.112,60
27,79
16,98
24,76
11,17
22,26
24,14
21,68
24,17
31,37
35,60
18,34
14,86
12,12
2,04
21,68
24,17
21,68
24,17
31,37
35,60
31,37
35,60
34,98
37,21
77,16
409,79
435,84
456,78
495,24
591,58
613,44
212,90
235,15
284,59
294,48
70,57
35,83
228,24

21,50
33,35
16,60
28,45
44,56
45,23
101,47
67,51
39,40
58,72
114,55
29,54
45,62
55,68
10,84
7,90
162,41
203,87
244,70
310,38
73,60
33,45
15,28
81,21
38,08
18,50
80,35
33,50
12,44
88,27
37,92
15,03
35,87
37,18
527,65
609,96
692,27
870,22
952,53
1.075,67
8,14
1.228,19
1.378,89
1.461,20
1.559,55

527,65
593,93
676,24
838,16
920,47
1.043,61
1.164,06
1.330,80
1.413,11
1.495,42
574,21
5,64
27,65
77,77
28,49
25,35
5,42
10,57
62,18
104,08
64,43
108,67
43,61
66,33
45,72
63,45
44,15
32,05
37,29
150,60
96,42
98,02
59,92
7,02
76,54
107,89
8,34
49,99
53,78
87,95
108,33
135,62
174,11
15,90
19,55
21,17
108,66
118,97
16,30
5,71
166,20
351,13
164,88
219,31
139,57
353,12
502,08
482,79
624,83
573,32
694,55

625,02
722,70
1.249,43
1.555,44
1.860,28
460,83
419,22

Cód. Padrão
Grupo de se
43339
41099
40224
40225
40226
40229
43340
40228
42227
40994
42940
41047
41048
40217
40172
40171
42225
40178
40179
40184
40180
40181
40182
40183
40191
40196

40192
40193
40194
40195
40220
40230
40221
40231
40222
40216
40223
43335
42547
40177
41056
40218
40170
40167
40168
40169
102069
40219
41095
43352
43338
40166
41326
Grupo de se
40801
40799

40793
40797
41157
40795
40787
40812
42673
40803
41406
41100
40979
40815
40809
40810
41097
41364
40777
40779
40781
40783
41366
40834
40835
40841
40842
40843
40844
41112
43342
40878

40845
40846
40879
40877
43341
40867
101196
40763
40765
40757
40758
40761
40759
40760
41069
40985
40868
40816
40817
40850
40851
40852
40853
40854
40855
40856
40857
40894
40895
40869

40881
40870
40860
40864
40861
40865
40880
40858
40862
40859
40863
40883
40885
40897
40884
40898
40896
40886
40887
40888
40889
40818
40819
40872
40836
40837
41076
41556
43345
40720

41070
40984
41356
40774
40768
40767
40769
40766
40771
40773
40775
40762
40804
40811
42211
40756
40754
40866
40893
40891
40890
40892
40749
40750
40792
40794
40796
41098
40786
43327

42675
40802
41074
40776
40778
40780
40782
40830
40873
40876
41363
40831
40827
40828
40874
40875
40829
40824
40825
40820
40821
40840
43331
Grupo de se
100394
40376
43351
43350
41261
41023

41575
40346
40345
40343
40344
41027
40337
40395
40300
40348
40347
41415
42257
40519
40520
40521
40522
40523
40513
40514
40515
40516
40517
40518
40524
40525
40526
40527
40528
41177

100391
41172
40620
40626
40621
40622
40627
40623
40624
40625
40613
40614
40615
40616
40617
40618
40629
40630
40631
40632
40633
40634
40535
40536
40537
40538
40539
40529
40530
40531

40532
40533
40534
40540
40541
40542
40543
40544
40565
40656
41102
41103
41104
41155
40635
42230
40658
41161
40563
40564
41333
40545
40546
40547
40548
40549
40550
40551
40552
41320

41184
41338
40561
40672
40703
40671
41016
40952
40953
40708
40377
40378
41389
40715
40716
40717
40718
40652
41090
40350
40351
40353
40349
40358
40361
40360
40363
40362
40368
40365

40364
40369
40371
40467
40468
40469
40470
40471
40472
40473
40474
40475
40476
40477
40478
40479
40480
40481
40482
40483
40484
40485
40486
40487
40488
40489
40417
40418
40419
40420

40422
40423
40426
40427
40421
40424
40425
40428
40429
40430
40431
40432
40433
40434
40435
40436
40437
40438
40439
40440
40441
40442
40443
40444
40445
40446
40447
40448
40449
40450

40451
40452
40453
40454
40455
40456
40457
40458
40459
40460
40461
40462
40463
40464
40465
40466
40490
40491
40492
40493
40494
40495
40496
40497
40498
40499
40500
40501
40502
40503

40504
40505
40506
40507
40508
40509
40510
40511
40512
40586
40592
40598
40587
40593
40588
40594
40599
40589
40595
40590
40596
40591
40597
40573
40579
41113
40574
40580
40575
40581

40576
40582
40577
40583
40578
40584
40601
40607
40602
40608
40603
40609
40604
40610
40605
40611
40606
40612
40305
40306
41049
41124
40372
40374
40373
40375
40678
40679
40684
40683

40685
40686
40687
40676
40677
40681
40680
40682
41189
40728
40732
40733
40734
40735
40736
40737
40738
40739
40740
40741
40742
40729
40730
40731
40650
40637
40636
40712
40713
41262

41259
40640
40642
40643
40641
40648
40649
40645
40644
40646
40647
40704
41107
40638
41188
41187
40705
40639
41227
40951
41121
41120
41128
41129
41131
41130
40997
40724
40722
40998

40723
40335
40334
40333
40332
40675
40673
40674
41037
40258
40261
40259
40262
40260
40263
40267
40264
40268
40265
40269
40266
40276
40256
40257
40282
40285
40283
40286
40284
40287

40288
40291
40289
40292
40290
40293
40294
40297
40295
40298
40296
40299
40327
40328
43332
40316
40317
40318
40311
40312
40313
40310
40748
40726
40725
41394
41393
41391
41392
41197

40709
40721
40396
40744
40746
40743
40745
40397
41221
41401
40714
40660
40661
40662
40663
40659
41024
40657
41395
41396
41397
41398
41399
40654
40653
41337
40719
41019
40557
40391

40380
40399
41028
41167
41168
40570
41115
41116
41117
40572
40553
40554
40555
40556
41086
41021
40304
40302
40301
40303
40559
41224
41225
41226
41060
41059
40567
40747
40727
41264

41239
40688
40690
40691
40689
40666
40667
41180
40668
40982
41336
40669
40670
40560
40558
41029
41040
42658
40655
41092
41091
40706
40651
41122
41123
41125
41119
41114
40707
41118

40702
40701
40698
40700
40696
40695
40692
40697
40699
40693
40694
Grupo de se
40972
41405
41360
40968
40976
42545
40974
40978
40975
40969
40971
Grupo de se
40910
41362
43343
41151
41346
41150

41149
41410
41148
41152
41004
40911
40915
40899
40900
41365
41110
40903
40904
40905
43330
40901
42475
40945
41109
40164
40944
40902
41344
41345
41242
42476
41136
41135
40912
40908

40907
40906
41240
40946
40942
41245
41404
41244
43328
40909
41140
41139
41138
41246
40943
40922
40914
40913
41191
40947
43329
42050
Grupo de se
42203
42202
42041
42199
42210
42206
42208

42209
42207
42200
42201
41247
42204
42044
40102
42039
Grupo de se
41153
41409
40928
41408
41147
42046
41407
41146
41017
40929
41203
42047
41145
41141
41142
41143
43162
40931
41526
42524

40938
40924
40925
40926
40927
41202
40937
40939
40936
40930
41222
40932
40934
40933
40935
41359
Grupo de se
42878
42888
Grupo de se
40981
40101
40110
40137
40138
43336
40980
40115
40104
40143

40107
40108
40081
40136
40096
40134
40105
40084
40144
40106
40135
40111
40126
40127
40128
40129
40085
40086
40087
40983
40100
40141
40118
40116
40117
40148
40112
40149
40094
40095

40114
41134
40130
40131
40083
40079
40082
40119
40122
40120
40121
40123
40080
40089
40088
40092
40078
40097
40090
40099
40091
40093
43353
43337
40077
40142
40124
40146
40145
40109

40125
40113
40140
40139
Grupo de se
42186
Grupo de se
41352
41340
40331
40403
40405
40408
40406
40407
40409
40404
42051
42052
40410
40309
41258
41034
41026
41022
Grupo de se
41403
40398
41036
41423

41424
41425
41426
41428
41418
41419
41420
41421
41422
41427
Grupo de se
40381
41260
41045
40387
40339
40379
42875
40991
40382
42660
40401
41200
42876
42239
40329
41195
40315
40314
40321

40323
40324
40325
40319
40320
40322
40342
40338
40341
40416
40389
40388
40402
41033
41233
40386
41199
42529
40384
40385
40393
40394
40390
42256
40400
41201
41035
41263
41089
41039

41030
Grupo de se
42045
42043
Grupo de se
42512
42513
42514
43349
42515
42523
42576
42577
42578
42580
42582
42586
42587
42590
42591
42592
42593
42596
Grupo de se
42483
42695
42481
42496
41133
42479

43333
42484
42497
42493
42494
42498
42499
42500
42501
42502
42503
43334
42485
42495
42507
42505
42504
42506
42482
42702
42480
42489
42487
42486
42488
Grupo de se
42601
43602
42602
42603

42604
42605
42606
42607
42608
42609
42611
42612
42613
42615
41173
41174
41175
41176
42635
40628
40619
41087
42676
42677
42678
41159
41144
41158
41160
41101
42679
42680
42681
42682

41334
42683
42684
42685
42686
41162
41163
41164
41165
41166
42687
42688
42689
42690
42691
42693
42692
41085
42694
41241
42697
42698
42699
42700
42701
42703
42704
42705
42706
42707

42708
42709
42710
42711
42712
42714
42717
42716
42719
42718
42722
42721
42720
42723
42724
42726
42727
42728
42729
42730
42731
42732
42733
42734
42735
42736
42737
42738
42739
42740

42741
42742
42743
42744
42745
42746
42747
42748
42749
42750
42751
42752
42753
42754
42755
42756
42757
42759
42760
42761
42762
42763
42764
42765
42766
42767
42768
42769
42770
42771

42772
42773
42774
42775
42776
42777
42778
42779
42780
42781
42782
42783
42784
42785
42786
42787
42788
42789
42790
42791
42792
42793
42794
42758
42795
42796
42797
42798
42799
42800

42801
42802
42803
42804
42805
42806
42807
42808
42809
42810
42811
42812
42813
42814
42815
42816
42817
42818
42819
42820
41321
42821
42822
42823
42824
42825
40600
42827
42826
42828

42830
42829
42831
42832
42834
42833
42835
42836
42837
42838
42839
42840
42841
40585
42843
42844
42845
41179
42842
42848
42849
42850
42851
42852
42853
42854
42855
42856
42858
42857

42859
42860
42861
42862
42863
42864
42865
42866
42867
42868
42869
42870
42880
42883
42899
42901
42900
41185
42903
42904
42902
42905
43120
42906
42907
42908
43122
42913
42910
42909

42911
42912
42915
42914
42917
42918
42916
42919
42920
42921
42922
42923
42924
42925
42926
42927
42928
42942
42944
42943
42946
42945
42948
42947
42949
42950
42951
42952
42953
42954

42955
42956
42957
42958
42959
42961
42962
42960
42964
42963
42966
42965
42968
42967
42970
42969
42973
42979
42971
42981
42982
42987
42988
42989
42991
42992
42993
42994
43070
42996

43012
43011
43003
43004
43005
43006
43007
43008
43009
43018
43026
43033
43037
43038
43039
43040
43042
43043
43044
41169
41170
41171
43046
43047
43048
43050
43051
43052
43053
43054

43055
43056
43058
43057
43059
43060
43064
43065
43066
43067
43063
43068
43069
43071
43078
43079
43080
43081
43085
43083
43084
43086
43087
43089
43090
43088
43091
43092
43093
43094

43095
43096
43098
43097
43100
43101
43102
42614
43104
43105
43106
43111
Grupo de se
41578
42511
41579
41494
41678
41455
41456
41580
41454
41498
41531
41557
41506
41505
41528
41546
41545

41547
41497
41495
41496
41544
41500
41501
41499
41503
41530
41527
41529
41555
100883
100882
Grupo de se
100390

TRANSPORT
CÓDIGO
60019
60022
60020
60021
60024
60010
60002
60003
60012

60004
60013
60005
60014
60006
100849

CÓDIGO
11013
10714
10186
10645
10625
10133
10131
10132
10130
11570
11569
10129
10127
10128
10801
10202
10799
10769

10770
10762
10574
10557
10785
10035
102064
10591
10634
10578
10579
11490
10587
10589
10590
10588
10581
10582
10583
10580
10586
10585
10592
10662
10659
10650
10675
10676
10677
10243

10670
10857
10367
11571
10140
10626
10639
10640
10641
10138
10134
10112
10109
10107
10110
10111
10657
10737
10564
102070
10605
10606
10607
10608
10609
10610
10611
10597
10598
10599

10600
10601
10602
10603
10604
11266
11265
11012
10203
10647
10627
10745
10118
100493
10271
10272
10273
10619
10266
10296
10267
10268
10748
10097
10553
10355
10562
10855
10713
10119

10113
10114
10115
10116
10117
10047
10048
10049
10050
10051
10052
10053
10054
10055
11011
11566
11005
10709
10170
11420
11421
11422
11423
11424
11425
10811
10712
10711
10858
10710

11010
10162
10817
10064
10062
10066
10256
10312
10068
10143
10145
10144
10169
10772
10001
10622
10085
11014
10086
10087
11462
10147
10146
10812
10379
10168
10148
10150
10149
10382

10854
10092
10357
10171
10006
10362
11427
11428
11426
11406
11481
11482
10283
10364
10651
10708
10856
11476
10045
10644
10774
11007
10689
10879
10880
10881
10882
10883
10884
10874

10875
10876
10877
10878
10342
10208
11020
10040
10029
10028
10185
10775
10809
10763
11467
11006
10810
10685
10686
10694
10693
10696
10695
101195
10777
10011
10022
10008
10009
10020

10010
10021
10104
10427
10073
10123
10207
10369
10370
10044
10043
11468
11469
11470
10720
10425
10426
10078
11531
10042
10098
11021
11516
10773
11009
10744
11472
11260
11253
10786

10158
10157
10155
10156
10176
10853
10859
10041
10852
10848
10851
10850
10849
10719
10334
10569
10137
10629
10782
10255
10707
11478
11480
10706
10705
11475
10704
11474
10663
10699

11471
10747
10697
10056
10771
10781
10274
10319
10746
11022
10318
10373
10784
10789
10742
11008
10630
10764
10653
10354
10561
10071
10072
10082
10081
10080
10632
10633
11250
10323

10847
10163
10039
11486
10352
10263
10344
10346
10345
10623
10074
10075
10821
10260
10261
10570
11262
11267
10036
10309
10034
10187
10375
10327
101971
11565
10326
10298
10767
11016

11017
11015
11000
11001
10125
10121
10124
10301
10126
10368
10380
10363
11488
10200
11465
10179
10257
11512
10201
10378
10615
10340
10654
10798
10191
11407
10573
10120
10621
10624

10616
10656
10778
10703
10702
10701
11519
10063
10135
10136
10381
10617
10618
10749
11487
11002
10046
10069
11261
10320
10165
10067
10004
10005
10776
10572
10584
11504
11558
10193

10198
10195
10099
11513
10122
10366
10374
10743
10620
10065
10061
10359
10358
10361
10360
10057
10244
10161
10182
10642
11255
10635
11493
10649
10173
10637
10172
10783
11003
10818

10324
10819
10325
10571
10845
10844
10846
10842
10843
10329
11567
10372
10365
11521
10788
10371
10317
10655
10787
10339
10178
10159
10160
11477
10174
10217
10218
10229
10219
10224

10230
10235
10220
10225
10231
10236
10221
10226
10232
10237
10240
10222
10227
10233
10238
10241
10223
10228
10234
10239
10242
10209
10213
10210
10214
10211
10215
10212
10216
10304

10813
10661
10658
10688
10687
10306
10307
10308
10648
10631
10690
10752
10753
10754
10303
10684
10682
10683
10258
10800
10249
10515
10516
10514
10513
10330
10328
10463
10464
10465

10466
10467
10468
10469
10470
10471
10472
10473
10474
10790

CÓDIGO
20039
20050
20151
20061
20072
20083
20094
20012
20020
20022
20027
20033
20034
20035
20037

20038
20040
20041
20042
20056
20057
20058
20059
20060
20065
20064
20063
20066
20067
20068
99301
20062
20081
20087
20088
20157
20092
20093
20095
20096
20097
20099
20100
20101
20102

20103
20104
20173
20106
20107
20108
20109
20110
20111
20112
20156
20115
20002
20003
20004
20005
20006
20117
20017
20018
20019
20000
20028
20105
20001
20021
20023
20025
20026

100387
20029
20031
20032
20024
20044
20048
20049
20051
20052
20054
20077
20073
20070
20069
20079
20153
20084
20089
20090
20091
20098
20114
20174
20007
20009
99872
99873
20008
99302

20010
99874
20014
20015
20016

CÓDIGO
30041
30047
30140
101529
30102
30101
30134
30078
30070
30081
30072
30088
30113
101461
30002
30131
30000
30001
30005
30006
30004

30010
30007
30023
30024
30008
30076
30075
30059
30060
30116
30126
30117
30080
30145
30092
30053
30009
30012
30109
30044
30025
30098
30042
30096
30094
30054
30129
30069
30144
30068

30093
30067
30097
30028
30111
30130
30115
30089
30074
30147
30091
30082
30090
30146
30061
30021
30085
30022
30046
30099
30133
30045
30029
30055
30142
30032
30038
30034
30035
30037

30036
30040
30039
30033
30095
30073
30128
30114
30086
30138
30084
30136
30135
30030
30020
30015
30016
30017
30018
30019
30063
30065
30066
30051
30071

TABELA REFERENCIAL - DER/ES

Descrição do serviço
Serviço: TERRAPLENAGEM
Capina manual inclusive limpeza
Carga de escoria de aciaria de vagão ferroviário supervisionado
Carga de material de 1ª categoria
Carga de material de 2ª categoria (solo, areia, brita, excl. rocha escavada)
Carga de material de 3ª categoria (rocha)
Compactação de aterros em rocha
Compactação de aterros 100% P.I.
Compactação de aterros 100% PN
Decapagem de pedreira, 1ª categoria, com escavadeira
Decapagem de pedreira, 1ª categoria, com trator de esteiras
Demolição de material de 3ª categoria com fio diamantado
Demolição de rocha a frio, até altura de 3,0m, com argamassa expansiva, inclusive remoção com escavadeira
Demolição de rocha a frio até 3 metros com utilização de argamassa expansiva, inclusive remoção com trator de esteiras
Desmonte de rocha
Destocamento de árvores com diâmetro > 30 cm, com trator de esteira
Destocamento de árvores com diâmetro de 15 a 30 cm, com trator de esteira
Escalonamento de taludes com escavadeira
Escalonamento de taludes, com trator de esteiras
Escavação, carga e transporte de material de 1ª cat. até 200 m com moto-escavo-transportador
Escavação, carga e transporte de material de 1ª cat. 1000 a 1200 m com moto-escavo-transportador
Escavação, carga e transporte de material de 1ª cat. 200 a 400 m com moto-escavo-transportador
Escavação, carga e transporte de material de 1ª cat. 400 a 600 m com moto-escavo-transportador
Escavação, carga e transporte de material de 1ª cat. 600 a 800 m com moto-escavo-transportador
Escavação, carga e transporte de material de 1ª cat. 800 a 1000 m com moto-escavo-transportador
Escavação, carga e transporte de material de 2ª cat. até 200 m com moto-escavo-transportador
Escavação, carga e transporte de material de 2ª cat. 1000 a 1200 m com moto-escavo-transportador

Escavação, carga e transporte de material de 2ª cat. 200 a 400 m com moto-escavo-transportador
Escavação, carga e transporte de material de 2ª cat. 400 a 600 m com moto-escavo-transportador
Escavação, carga e transporte de material de 2ª cat. 600 a 800 m com moto-escavo-transportador
Escavação, carga e transporte de material de 2ª cat. 800 a 1000 m com moto-escavo-transportador
Escavação e carga de material de barreira (remoção)
Escavação e carga de material de 1ª categoria com escavadeira
Escavação e carga de material de 1ª categoria, com trator de esteira e pá carregadeira
Escavação e carga de material de 2ª categoria com escavadeira
Escavação e carga de material de 2ª categoria, com trator de esteira e pá carregadeira
Escavação e carga de material de 3ª categoria (fogo controlado)
Escavação e carga de material de 3ª categoria (H bancada >1,0 m)
Espalhamento / regularização / compactação de material em bota-fora
Espalhamento de material de 1ª categoria com motoniveladora
Espalhamento de material de 1ª categoria com trator de esteiras
Forro de regularização sobre plataforma de enrocamento para tráfego de caminhões, inclusive fornecimento do pó de pedra e da pedra demão
Fragmentação de rocha (fogacheamento)
Limpeza de acostamento
Limpeza, desmatamento e destocamento de árvores com diâmetro até 15 cm, com trator de esteira
Limpeza, desmatamento e destocamento de jazida com remoção 15 cm solo orgânico
Limpeza e desmatamento em área alagada (pântano) com ferramentas manuais, inclusive moto serra
Limpeza em superfície de concreto com jateamento d'água sob pressão
Pré-fissuramento de taludes de rocha
Remoção de solos moles, incluindo carregamento mecânico com escavadeira hidráulica
Roçada manual com roçadeira costal, ferramentas manuais, inclusive limpeza e remoção com retroescavadeira
Roçada manual com roçadeira costal, ferramentas manuais, inclusive limpeza manual
Roçada mecânica
Transporte horizontal com trator de lâmina de material de 1ª cat. DMTaté 50m
viço: PAVIMENTAÇÃO
Base com mistura de argila, areia e escória de aciaria, 30%,30%,40%, inclusive fornecim. transp.areia e escória, exclusive fornecim. transp. da argila
Base com mistura de argila, areia e escória de aciaria, 50%,20%,30%, inclusive fornecim.e transp. areia e escória, exclusive fornecim. e transp.argila

Base com mistura de argila 30%, pó de pedra 30% e brita 40%, inclusive fornecimento e transporte do pó de pedra e da brita
Base com mistura de argila 70% e escória de aciaria 30%, inclusive fornecim. e transporte da escória, exclusive fornecimento e transporte da argila
Base com mistura de Saibro, Argila e Brita, 45%, 15% e 40%, exclusive transporte
Base com mistura de solo 80% e areia 20%, inclusive transporte da areia
Base de brita graduada, inclusive fornecimento e transporte da brita
Base de brita graduada, inclusive fornecimento, exclusive transporte da brita
Base de brita 1, inclusive fornecimento, exclusive transporte da brita
Base de escória de aciaria, inclusive fornecimento e transporte da escória
Base de escória/argila na proporção 80:20, inclusive aquisição e transporte da escória, exclusive argila
Base de escória/solo na proporção 75:25, inclusive fornecimento da escória, exceto fornecimento do solo e transporte do solo e escória
Base de solo brita, 20% em peso, inclusive fornecim. da brita, exclusive transporte da brita e do solo (100% P.IM)
Base de solo brita, 40% em peso, inclusive fornecimento, exclusive transporte da brita
Base de solo brita, 50% em peso, inclusive fornecimento, exclusive transporte da brita
Base de solo brita, 70% em peso, inclusive fornecimento, exclusive transporte da brita
Base de solo brita, 80% em peso, inclusive fornecimento e transporte da brita
Base estabilizada granulométricamente. com mistura de escória de aciaria 80% e argila exceto fornecimento da argila e transporte da argila e escória
Base solo brita, 20% em peso, inclusive fornecimento e transporte da brita
Base solo brita, 30% em peso, inclusive fornecimento e transporte da brita
Base solo brita, 50% em peso, inclusive fornecimento e transporte da brita
Base solo brita, 70% em peso, inclusive fornecimento e transporte da brita
Base solo brita, 80% em peso, inclusive fornecimento, exclusive transporte da brita
Capa selante (emulsão e areia) exclusive fornecimento e transporte comercial da emulsão, inclusive transporte da areia
Capa selante (emulsão e areia) inclusive fornecimento e transporte comercial da emulsão
CBUQ (camada pronta - binder) exclusive fornecimento e transportes do CAP e massa, inclusive fornecimento e transporte da brita e pó de pedra
CBUQ (camada pronta - binder) inclusive fornecimento e transporte comercial do CAP, exclusive transporte da massa
CBUQ (camada pronta - capa) exclusive fornecimento e transportes do CAP e massa
CBUQ (camada pronta - capa) inclusive fornecimento e transporte comercial do CAP, exclusive transporte da massa
CBUQ (camada pronta Faixa "B" para revestimento) exclusive fornecimento do CAP e transp. de todos os materiais
CBUQ (camada pronta-faixa "C") , exclusive fornecimento do CAP e transporte de todos os materiais (traço padrão areia e brita)
CBUQ (camada pronta-faixa"C") exclusive fornecimento do CAP e transporte de todos os materiais

CBUQ (massa asfáltica) exclusive fornecimento e transporte comercial do CAP, (Usinagem)
CBUQ (massa asfáltica) inclusive fornecimento e transporte comercial do CAP (Usinagem)
CBUQ (massa asfáltica-faixa"C") exclusive fornecimento CAP e transporte de todos os materiais
CBUQ (massa fina - faixa"D") exclusive fornecimento do CAP e transp.de todos os materiais
CBUQ (massa fina-faixa"D"), exclusive fornecimento do CAP e transporte de todos os materiais (traço padrão areia e brita)
Demolição e remoção de pavimento asfáltico
Emulsão Asfáltica para Imprimação (EAI), fornecimento
Escarificação de base H = 0,10m e capa asfáltica
Escarificação e compactação de base (100% P.I.) H=0,20m
Estabilização granulométrica de solo s/ mistura 100% P.I.
Estabilização granulométrica de solo s/ mistura 100% P.M.
Estabilização granulométrica de solos c/ mistura de areia na pista 100% P.M. (80%, 20%) exclusive transporte
Estabilização granulométrica de solos c/ mistura na pista 100 % P.I.
Estabilização granulométrica de solos c/ mistura na pista 100% P.M.
Fresagem de pavimento asfáltico a frio, esp. até 15cm, exclusive transporte de materiais
Fresagem de pavimento asfáltico a frio, esp=5cm, exclusive transporte de materiais
Fresagem de pavimento asfáltico a frio, esp.=5cm inclusive transporte do material
Imprimação exclusive fornecimento e transporte comercial do material betuminoso
Imprimação inclusive fornecimento e transporte comercial do material betuminoso
Lama asfáltica (faixa I - ISSA) exclusive fornecimento e transporte comercial da emulsão
Lama asfáltica (faixa I - ISSA) inclusive fornecimento e transporte comercial da emulsão
Lama asfáltica (faixa II - ISSA) exclusive fornecimento e transporte comercial da emulsão
Lama asfáltica (faixa II - ISSA) inclusive fornecimento e transporte comercial da emulsão
Lama asfáltica (faixa III - ISSA) exclusive fornecimento e transporte comercial da emulsão
Lama asfáltica (faixa III - ISSA) inclusive fornecimento e transporte comercial da emulsão
Lama asfáltica (faixa IV - ISSA) exclusive fornecimento e transporte comercial da emulsão
Lama asfáltica (faixa IV - ISSA) inclusive fornecimento e transporte comercial da emulsão
Meio fio (assentamento), inclusive caiação
Meio fio (remoção e reassentamento), inclusive caiação
Micro revestimento asfáltico à frio exclusive fornecimento e transporte comercial do material betuminoso

Micro revestimento asfáltico à frio exclusive fornecimento emulsão e transp. de todos os materiais
Micro revestimento asfáltico à frio inclusive fornecimento e transporte comercial do material betuminoso
Obturação de buracos c/ CBUQ exclusive fornecimento e transporte comercial dos materiais betuminosos
Obturação de buracos c/ CBUQ exclusive fornecimento e transporte dos materiais betuminosos
Obturação de buracos c/ CBUQ inclusive fornecimento e transporte comercial dos materiais betuminosos
Obturação de buracos c/ CBUQ inclusive fornecimento e transporte dos materiais betuminosos
Obturação de buracos c/ CBUQ-faixa "C", exclusive forn.do CAP e transporte de todos os materiais
Obturação de buracos c/ PMF exclusive fornecimento e transporte comercial da emulsão
Obturação de buracos c/ PMF exclusive fornecimento e transporte dos materiais betuminosos
Obturação de buracos c/ PMF inclusive fornecimento e transporte comercial da emulsão
Obturação de buracos c/ PMF inclusive fornecimento e transporte dos materiais betuminosos
Pavimentação com blocos de concreto (35 MPa), esp.= 06 cm, sobre colchão areia esp.= 5 cm, inclusive fornecimento e transporte dos blocos e areia
Pavimentação com blocos de concreto (35 MPa), esp. = 10 cm, sobre colchão areia esp.= 5cm , inclusive fornecimento e transporte dos blocos e areia
Pavimentação com blocos de concreto (35 MPa), esp.= 06cm, sobre colchão areia esp.=5cm, inclusive fornecim. do bloco e areia, exclus. transp.materiais
Pavimentação com blocos de concreto (35 MPa), esp.= 08 cm, colchão areia esp.= 5cm, inclusive fornecimento e transporte dos blocos e areia
Pavimentação com blocos de concreto (35 MPa) esp.=08 cm,colchão areia esp.=5cm, inclusive fornecim. do bloco e areia, exclusive transp. blocos e areia
Pavimentação com blocos de concreto (35MPa), esp.=10 cm, sobre colchão de areia esp.= 5cm, inclusive fornecim. do bloco e areia , exclusive transportes
Pavimentação com paralelepípedo, sobre colchão areia esp.= 5cm, inclus. fornecimento e transport. da areia, exclus. fornecim. e transp. paralelepípedo
Pavimentação com paralelepípedo, sobre colchão areia esp.= 5cm, inclusive fornecimento e transporte do paralelepípedo e areia
Pavimentação com paralelepípedo, sobre colchão pó de pedra esp.= 5cm, inclusive fornecimento e transporte do paralelepípedo e pó de pedra
Pavimentação com pedra portuguesa, inclusive fornecimento e transporte da pedra portuguesa, cimento e areia
Pintura de ligação exclusive fornecimento e transporte comercial do material betuminoso
Pintura de ligação inclusive fornecimento e transporte comercial do material betuminoso
PMF camada pronta exclusive fornecimento e transporte comercial da emulsão
PMF (massa asfáltica) exclusive fornecimento e transporte comercial da emulsão
PMF (massa asfáltica) inclusive fornecimento e transporte comercial da emulsão
Pó de pedra, fornecimento
Pó de pedra inclusive fornecimento e espalhamento
Produção de brita no canteiro, exclusive o desmonte e fragmentação de rocha
Produção de brita no canteiro, inclusive o desmonte e fragmentação de rocha

Reciclagem de pavimento (base) c/ adição de 20% de brita1, 10% de brita 0 e 2% de cimento, inclusive fornecimento e transportes dos materiais
Reciclagem de pavimento (Base existente + CBUQ) sem adição de materiais
Reciclagem de pavimento (Base existente + T.S.D.) c/ adição de 30% de brita, inclusive fornecimento e transporte da brita
Reciclagem de pavimento (Base existente + T.S.D.) c/ adição de 30% de brita, inclusive fornecimento, exclusive transporte da brita
Reciclagem de pavimento (Base existente + T.S.D.) com adição de 20% de brita, inclusive fornecimento e transporte da brita.
Reciclagem de pavimento (Base existente + T.S.D.) com adição de 3% de cimento, inclusive fornecimento e transporte do cimento
Reciclagem de pavimento (Base existente + T.S.D.) com adição de 40% de brita, inclusive fornecimento e transporte da brita.
Reciclagem de pavimento (Base existente + T.S.D.) sem adição de materiais
Reciclagem de pavimento (Base existente+TSD) com adição de Ligante Betuminoso, inclusive fornecimento e transporte da emulsão
Reciclagem de pavimento com adição de 2% de cimento, inclusive fornecimento e transporte do cimento
Reciclagem de pavimento(Base existente + T.S.D.) com adição de 40% de brita, inclusive fornecimento, exclusive transporte da brita
Recuperação de base de acostamento exclusive transporte do material (solo)
Recuperação de base de acostamentos, inclusive fornecimento e transporte da brita
Reestabilização da base com adição de 50% de brita, inclusive fornecimento, exclusive transporte da brita
Reestabilização de base com adição de 50% de brita, inclusive fornecimento e transporte da brita
Reforço do sub leito 100% P.I.
Regularização e compactação do sub-leito (100% P.I.) H = 0,20 m
Remoção de capa asfáltica em TSS, TSD, ou TST exclusive transporte
Remoção de meio fio
Remoção de pavimentação poliédrica
Remoção e reassentamento de blocos de concreto, inclusive perdas
Remoção e reassentamento de paralelepípedos, inclusive perdas, colchão de areia e transportes de areia e paralelepípedo
Revestimento em estradas vicinais (saibro)
Revestimento primário, espalhamento e compactação (espessura até 0,15m)
Sub-base c/ mistura de argila 30%, pó de pedra 30% e brita 40%, inclusive fornecimento e transporte do pó de pedra e da brita
Sub-base c/ mistura de solo 80% e areia 20%, inclusive transporte da areia
Sub-base com mistura de argila 70% e escória de aciaria 30%, inclusive fornecim. e transporte da escória, exceto fornecimento e transporte da argila
Sub-base com solo/escória na proporção 70:30, inclusive fornecimento da escória, exceto fornecimento do solo e transporte do solo e escória
Sub-base de brita graduada, inclusive fornecimento e transporte da brita
Sub-base de brita graduada, inclusive fornecimento, exclusive transporte da brita

Sub-base de brita 1, inclusive fornecimento, exclusive transporte da brita
Sub-base de escória de aciaria, inclusive fornecimento e transporte da escória
Sub-base de solo brita, 50% em peso, inclusive fornecimento, exclusive transporte da brita
Sub-base solo brita, 20% em peso, inclusive fornecimento e transporte da brita.
Sub-base solo brita, 30% em peso, inclusive fornecimento e transporte da brita
Sub-base solo brita, 50% em peso, inclusive fornecimento e transporte da brita
Sub-base solo brita, 70% em peso, inclusive fornecimento e transporte da brita
T.S.B.D. com capa selante exclusive fornecimento e transporte comercial da emulsão, inclusive lavagem da brita e transporte da areia e brita
T.S.B.D. com capa selante, executado c/ Multidistribuidor exclus. forn. e transp. com. da emulsão, inclus. lavagem brita e transp. comerc. areia, brita
T.S.B.D. com capa selante executado c/ Multidistribuidor, inclus. fornec. areia/brita e lavagem brita, excl. fornec. da emulsão e transp. todos os materiais
T.S.B.D. com capa selante, executado com Multidistribuidor inclusive fornecimento, transporte comercial dos materiais e lavagem da brita
T.S.B.D. com capa selante inclusive fornecimento e transporte comercial dos materiais e lavagem da brita
T.S.B.D. sem capa selante, inclusive fornecimento e transporte comercial dos materiais e lavagem de brita
T.S.B.D. sem capa selante exclusive fornecimento e transporte comercial da emulsão, inclusive lavagem e transporte comercial da brita
T.S.B.D. sem capa selante, executado c/ Multidistribuidor exclusive fornec. e transp. comercial da emulsão, inclusive lavagem e transp. comerc. da brita
T.S.B.D. sem capa selante executado com Multidistribuidor excl. forn. da emulsão e transp. comerciais da emulsão e da brita, inclus. lavagem da brita
T.S.B.D. sem capa selante inclusive fornecimento e transporte comercial dos materiais e lavagem da brita
T.S.B.S. com capa selante exclusive fornecimento e transporte comercial da emulsão, inclusive lavagem e transporte comercial da brita
T.S.B.S. com capa selante inclusive fornecimento e transporte comercial dos materiais e lavagem da brita
T.S.B.S. exclusive fornecimento e transporte comercial do material betuminoso, inclusive fornecimento, transporte e lavagem da brita
T.S.B.S. inclusive fornecimento e transporte comercial dos materiais e lavagem da brita
Usinagem de concreto betuminoso usinado a quente (CBUQ), inclusive transporte comercial do óleo combustível
Usinagem de mistura de solo brita
serviço: OBRAS DE ARTE CORRENTES E DRENAGEM
Aço CA-25, fornecimento, dobragem e colocação nas formas
Aço CA-50, fornecimento, dobragem e colocação nas formas (preço médio das bitolas)
Aço CA-50 grossa, diâmetro de 12.5 a 25 mm, fornecimento, dobragem e colocação nas formas
Aço CA-50 média, diâmetro de 6.3 a 10 mm, fornecimento, dobragem e colocação nas formas
Aço CA-60 fina, diâmetro de 4.2 a 5.0 mm, fornecimento, dobragem e colocação nas formas
Aluguel mensal de escoramento tubular com tubos metálicos com até 10 metros de altura

Alvenaria de bloco (39 x 19 x 09) cm espessura 09 cm, inclusive transporte da areia, cimento e bloco
Alvenaria de bloco (39 x 19 x 19) cm espessura 19 cm, inclusive fornecimento e transporte do bloco, areia e cimento
Alvenaria de lajota (20 x 20 x 10) cm espessura 10 cm, inclusive transporte de areia, lajota e cimento
Alvenaria de pedra de mão argamassada (argamassa cimento areia 1:4), inclusive transporte da pedra
Alvenaria de pedra de mão (junta seca), inclusive transporte da pedra
Andaime de madeira para altura até 7 m, compreendendo montagem e desmontagem
Andaime suspenso em madeira, inclusive montagem e desmontagem
Apicoamento manual de superfície de concreto
Apiloamento manual
Argamassa cimento e areia traço 1:4, tudo incluído
Argamassa cimento (nata), inclusive transporte de cimento
Argamassa de cimento e areia, traço 1:4, consumo de cimento 400 kg/m ³
Aterro com areia, exceto fornecimento da areia
Berço de concreto ciclópico para BDTC diâmetro 0,60 m
Berço de concreto ciclópico para BDTC diâmetro 0,80 m
Berço de concreto ciclópico para BDTC diâmetro 1,00 m
Berço de concreto ciclópico para BDTC diâmetro 1,20 m
Berço de concreto ciclópico para BDTC diâmetro 1,50 m
Berço de concreto ciclópico para BSTC diâmetro 0,40 m
Berço de concreto ciclópico para BSTC diâmetro 0,60 m
Berço de concreto ciclópico para BSTC diâmetro 0,80 m
Berço de concreto ciclópico para BSTC diâmetro 1,00 m
Berço de concreto ciclópico para BSTC diâmetro 1,20 m
Berço de concreto ciclópico para BSTC diâmetro 1,50 m
Berço de concreto ciclópico para BTTC diâmetro 0,60 m
Berço de concreto ciclópico para BTTC diâmetro 0,80 m
Berço de concreto ciclópico para BTTC diâmetro 1,00 m
Berço de concreto ciclópico para BTTC diâmetro 1,20 m
Berço de concreto ciclópico para BTTC diâmetro 1,50 m
Berço em brita para BSTC diâm. = 1,00 m

Berço em brita para BSTC diâm.=1,20 m
Berço em concreto ciclópico para BSTC diâm. = 0,30m
Boca de BDCC 1,50 x 1,50 m projeto DNIT
Boca de BDCC 2,00 x 1,20 m conforme projeto
Boca de BDCC 2,00 x 2,00 m projeto DNIT
Boca de BDCC 2,00 x 3,00 m projeto DNIT
Boca de BDCC 2,50 x 2,00 m conforme projeto
Boca de BDCC 2,50 x 2,50 m projeto DNIT
Boca de BDCC 2,50 x 3,00 m projeto DNIT
Boca de BDCC 3,00 x 3,00 m projeto DNIT
Boca de BSCC 1,50 x 1,50 m projeto DNIT
Boca de BSCC 2,00 x 2,00 m projeto DNIT
Boca de BSCC 2,00 x 3,00 m projeto DNIT
Boca de BSCC 2,50 x 2,50 m projeto DNIT
Boca de BSCC 2,50 x 3,00 m projeto DNIT
Boca de BSCC 3,00 x 3,00 m projeto DNIT
Boca de BTCC 1,50 x 1,50 m projeto DNIT
Boca de BTCC 2,00 x 2,00 m projeto DNIT
Boca de BTCC 2,00 x 3,00 m projeto DNIT
Boca de BTCC 2,50 x 2,50 m projeto DNIT
Boca de BTCC 2,50 x 3,00 m projeto DNIT
Boca de BTCC 3,00 x 3,00 m projeto DNIT
Boca de concreto ciclópico para BDTC diâmetro 0,60 m
Boca de concreto ciclópico para BDTC diâmetro 0,80 m
Boca de concreto ciclópico para BDTC diâmetro 1,00 m
Boca de concreto ciclópico para BDTC diâmetro 1,20 m
Boca de concreto ciclópico para BDTC diâmetro 1,50 m
Boca de concreto ciclópico para BSTC diâmetro 0,40 m
Boca de concreto ciclópico para BSTC diâmetro 0,60 m
Boca de concreto ciclópico para BSTC diâmetro 0,80 m

Boca de concreto ciclópico para BSTC diâmetro 1,00 m
Boca de concreto ciclópico para BSTC diâmetro 1,20 m
Boca de concreto ciclópico para BSTC diâmetro 1,50 m
Boca de concreto ciclópico para BTTC diâmetro 0,60 m
Boca de concreto ciclópico para BTTC diâmetro 0,80 m
Boca de concreto ciclópico para BTTC diâmetro 1,00 m
Boca de concreto ciclópico para BTTC diâmetro 1,20 m
Boca de concreto ciclópico para BTTC diâmetro 1,50 m
Boca de lobo simples
Boca de saída de dreno profundo BSD-01
BSCC (pré-moldado) 1,50 x 1,50 x 1,00m CL 45t, inclusive transporte do Anel de Bueiro Celular Pré-moldado
BSCC (pré-moldado) 2,00 x 2,00 x 1,00m CL 45t, inclusive transporte de Anel de Bueiro Celular Pré-moldado
BSCC (pré-moldado) 2,50 x 2,50 x 1,00m CL 45t, inclusive transporte de Anel de Bueiro Celular Pré-moldado
BSCC (pré-moldado) 3,00 x 3,00 x 1,00m CL 45t, inclusive transporte de Anel de Bueiro Celular Pré-moldado
Bueiro Metálico BSTM - D = 3,00 m - T.L. com tratamento epóxi e = 2,7 mm - método não destrutivo
Bueiro Metálico BSTM - D=3,05m - MP-152 com tratamento epóxi e=2,7mm - método destrutivo, inclusive lastro de brita
Caiação de meio fios, sarjetas, etc
Caixa Boca de Lobo em bloco pré-moldado 1,20 x 1,20m
Caixa coletora concreto armado H= 2,00 m, inclusive escavação
Caixa coletora concreto armado H= 2,50 m, inclusive escavação
Caixa coletora em bloco pré-moldado para d=0,60m (1,00 x 1,00m)
Caixa de concreto para BSTC diâmetro 0,40 m H=1,60 m
Caixa de concreto para BSTC diâmetro 0,60 m H=2,00 m
Caixa de concreto para BSTC diâmetro 0,80 m H=2,50 m
Caixa de concreto para BSTC diâmetro 1,00 m H=3,00 m
Caixa de passagem para tubos de D=0,40 m H=1,10 m
Caixa de passagem para tubos de D=0,60 m H=1,30 m
Caixa de passagem para tubos de D=0,80 m H=1,50 m
Caixa de passagem para tubos de D=1,00 m H=1,80 m
Caixa de passagem (2,50 x 2,50m)

Caixa para rede de dutos, dimensões 100 x 100 x 100 cm
Caixa para rede de dutos, dimensões 60 x 60 x 60 cm
Caixa ralo de elementos pré-moldados em concreto (tudo incluído)
Canaleta com grelha DP-1, inclusive transporte da grelha
Canaleta de concreto, com forma retangular inclusive caiação - parede 12 cm
Canaleta de concreto retangular (0,130m ³ /m) inclusive caiação
Canaleta de concreto (0,130m ³ /m) forma trapezoidal inclusive caiação
Cerca de tela de arame galvanizado h = 1,20 m
Cerca de tela galvanizada fio 12 malha 3"x3", com altura de 1,80 m
Cerca em tela revestida em PVC com mourões de concreto, 10 x 10 x 2,40 m, fornecimento e execução
Chapisco com argamassa de cimento e areia no traço 1:3
Chapisco com argamassa de cimento e pedrisco no traço 1:4
Colchão drenante de areia para fundação de aterros, exclusive o fornecimento de areia
Colchão drenante de areia para fundação de aterros, inclusive fornecimento e transporte da areia
Colchão drenante de brita 1 inclusive fornecimento, espalhamento, compactação e transporte da brita
Colchão drenante de brita 2 inclusive fornecimento, espalhamento, compactação e transporte da brita
Colchão drenante de brita 3 inclusive fornecimento, espalhamento, compactação e transporte da brita
Coleta drenante (1,00x1,00) m c/ geotêxtil não tecido RT 16kn/m, inclusive transporte da brita
Concreto armado, dosado para resist. 20 Mpa, incluindo 60kg aço CA-50A, mão de obra p/ corte, dobraagem e montagem, exclusive forma
Concreto ciclópico com 70% concreto 10,0 MPa e 30% de pedra de mão, tudo incluído
Concreto ciclópico com 70% concreto 15,0 MPa e 30% de pedra de mão, tudo incluído
Concreto ciclópico com 70% concreto 20,0 MPa e 30% de pedra de mão, tudo incluído
Concreto de regularização, tudo incluído
Concreto estrutural fck = 15,0 MPa, tudo incluído
Concreto estrutural fck = 20,0 MPa com plastificante, tudo incluído
Concreto estrutural fck = 20,0 MPa, tudo incluído
Concreto estrutural fck = 25,0 MPa com plastificante, tudo incluído
Concreto estrutural fck = 25,0 MPa, inclusive fornecimento e transporte do cimento, areia e pedra britada
Concreto estrutural fck = 30,0 MPa com micro-silica e Sikacrete BR ou equivalente
Concreto estrutural fck = 30,0 MPa com plastificante

Concreto estrutural fck = 30,0 MPa, tudo incluído
Concreto estrutural fck = 35,0 MPa com micro-silica e Sikacrete BR ou equivalente
Concreto submerso fck = 20,0 MPa, tudo incluído
Corpo BDTC (grota) diâmetro 0,60 m CA-1 MF exclusive escavação e reaterro, inclusive transporte do tubo
Corpo BDTC (grota) diâmetro 0,60 m CA-1 PB exclusive escavação e reaterro, inclusive transporte do tubo
Corpo BDTC (grota) diâmetro 0,60 m CA-2 MF exclusive escavação e reaterro, inclusive transporte do tubo
Corpo BDTC (grota) diâmetro 0,60 m CA-2 PB exclusive escavação e reaterro, inclusive transporte do tubo
Corpo BDTC (grota) diâmetro 0,80 m CA-1 MF exclusive escavação e reaterro, inclusive transporte do tubo
Corpo BDTC (grota) diâmetro 0,80 m CA-1 PB exclusive escavação e reaterro, inclusive transporte do tubo
Corpo BDTC (grota) diâmetro 0,80 m CA-2 MF exclusive escavação e reaterro, inclusive transporte do tubo
Corpo BDTC (grota) diâmetro 0,80 m CA-2 PB exclusive escavação e reaterro, inclusive transporte do tubo
Corpo BDTC (grota) diâmetro 1,00 m CA-1 MF exclusive escavação e reaterro, inclusive transporte do tubo
Corpo BDTC (grota) diâmetro 1,00 m CA-1 PB exclusive escavação e reaterro, inclusive transporte do tubo
Corpo BDTC (grota) diâmetro 1,00 m CA-2 MF exclusive escavação e reaterro, inclusive transporte do tubo
Corpo BDTC (grota) diâmetro 1,00 m CA-2 PB exclusive escavação e reaterro, inclusive transporte do tubo
Corpo BDTC (grota) diâmetro 1,00 m CA-3 MF exclusive escavação e reaterro, inclusive transporte do tubo
Corpo BDTC (grota) diâmetro 1,20 m CA-1 MF exclusive escavação e reaterro, inclusive transporte do tubo
Corpo BDTC (grota) diâmetro 1,20 m CA-1 PB exclusive escavação e reaterro, inclusive transporte do tubo
Corpo BDTC (grota) diâmetro 1,20 m CA-2 MF exclusive escavação e reaterro, inclusive transporte do tubo
Corpo BDTC (grota) diâmetro 1,20 m CA-2 PB exclusive escavação e reaterro, inclusive transporte do tubo
Corpo BDTC (grota) diâmetro 1,20 m CA-3 MF exclusive escavação e reaterro, inclusive transporte do tubo
Corpo BDTC (grota) diâmetro 1,50 m CA-1 MF exclusive escavação e reaterro, inclusive transporte do tubo
Corpo BDTC (grota) diâmetro 1,50 m CA-1 PB exclusive escavação e reaterro, inclusive transporte do tubo
Corpo BDTC (grota) diâmetro 1,50 m CA-2 MF exclusive escavação e reaterro, inclusive transporte do tubo
Corpo BDTC (grota) diâmetro 1,50 m CA-2 PB exclusive escavação e reaterro, inclusive transporte do tubo
Corpo BDTC (grota) diâmetro 1,50 m CA-3 MF exclusive escavação e reaterro, inclusive transporte do tubo
Corpo BSTC diâmetro 0,20 m C.S. MF inclusive escavação, reaterro e transporte do tubo
Corpo BSTC diâmetro 0,20 m C.S. PB inclusive escavação, reaterro e transporte do tubo
Corpo BSTC diâmetro 0,30 m C.S. MF inclusive escavação, reaterro e transporte do tubo
Corpo BSTC diâmetro 0,30 m C.S. PB inclusive escavação, reaterro e transporte do tubo

Corpo BTTC (grota) diâmetro 1,20 m CA-1 PB exclusive escavação e reaterro, inclusive transporte do tubo
Corpo BTTC (grota) diâmetro 1,20 m CA-2 MF exclusive escavação e reaterro, inclusive transporte do tubo
Corpo BTTC (grota) diâmetro 1,20 m CA-2 PB exclusive escavação e reaterro, inclusive transporte do tubo
Corpo BTTC (grota) diâmetro 1,20 m CA-3 MF exclusive escavação e reaterro, inclusive transporte do tubo
Corpo BTTC (grota) diâmetro 1,50 m CA-1 MF exclusive escavação e reaterro, inclusive transporte do tubo
Corpo BTTC (grota) diâmetro 1,50 m CA-1 PB exclusive escavação e reaterro, inclusive transporte do tubo
Corpo BTTC (grota) diâmetro 1,50 m CA-2 MF exclusive escavação e reaterro, inclusive transporte do tubo
Corpo BTTC (grota) diâmetro 1,50 m CA-2 PB exclusive escavação e reaterro, inclusive transporte do tubo
Corpo BTTC (grota) diâmetro 1,50 m CA-3 MF exclusive escavação e reaterro, inclusive transporte do tubo
Corpo de BDCC 1,50 x 1,50 m projeto DNIT para $H \leq 2,50$ m
Corpo de BDCC 1,50 x 1,50 m projeto DNIT para $2,50 < H < 5,00$ m
Corpo de BDCC 2,00 x 1,20 m - tudo incluído conforme projeto
Corpo de BDCC 2,00 x 2,00 m projeto DNIT para $H \leq 2,50$ m
Corpo de BDCC 2,00 x 2,00 m projeto DNIT para $2,50 < H < 5,00$ m
Corpo de BDCC 2,00 x 3,00 m projeto DNIT para $H \leq 2,50$ m
Corpo de BDCC 2,00 x 3,00 m projeto DNIT para $2,50 < H < 5,00$ m
Corpo de BDCC 2,50 x 2,00 m - tudo incluído conforme projeto
Corpo de BDCC 2,50 x 2,50 m projeto DNIT para $H \leq 2,50$ m
Corpo de BDCC 2,50 x 2,50 m projeto DNIT para $2,50 < H < 5,00$ m
Corpo de BDCC 2,50 x 3,00 m projeto DNIT para $H \leq 2,50$ m
Corpo de BDCC 2,50 x 3,00 m projeto DNIT para $2,50 < H < 5,00$ m
Corpo de BDCC 3,00 x 3,00 m projeto DNIT para $H \leq 2,50$ m
Corpo de BDCC 3,00 x 3,00 m projeto DNIT para $2,50 < H < 5,00$ m
Corpo de BSCC 1,50 x 1,50 m projeto DNIT para $H \leq 2,50$ m
Corpo de BSCC 1,50 x 1,50 m projeto DNIT para $2,50 < H < 5,00$ m
Corpo de BSCC 2,00 x 2,00 m projeto DNIT para $5,00 < H < 7,50$ m
Corpo de BSCC 2,00 x 2,00 m projeto DNIT para $H \leq 2,50$ m
Corpo de BSCC 2,00 x 2,00 m projeto DNIT para $2,50 < H < 5,00$ m
Corpo de BSCC 2,00 x 3,00 m projeto DNIT para $H \leq 2,50$ m
Corpo de BSCC 2,00 x 3,00 m projeto DNIT para $2,50 < H < 5,00$ m

Corpo de BSCC 2,50 x 2,50 m projeto DNIT para $H \leq 2,50$ m
Corpo de BSCC 2,50 x 2,50 m projeto DNIT para $2,50 < H < 5,00$ m
Corpo de BSCC 2,50 x 3,00 m projeto DNIT para $H \leq 2,50$ m
Corpo de BSCC 2,50 x 3,00 m projeto DNIT para $2,50 < H < 5,00$ m
Corpo de BSCC 3,00 x 3,00 m projeto DNIT para $H \leq 2,50$ m
Corpo de BSCC 3,00 x 3,00 m projeto DNIT para $2,50 < H < 5,00$ m
Corpo de BTCC 1,50 x 1,50 m projeto DNIT para $H \leq 2,50$ m
Corpo de BTCC 1,50 x 1,50 m projeto DNIT para $2,50 < H < 5,00$ m
Corpo de BTCC 2,00 x 2,00 m projeto DNIT para $H \leq 2,50$ m
Corpo de BTCC 2,00 x 2,00 m projeto DNIT para $2,50 < H < 5,00$ m
Corpo de BTCC 2,00 x 3,00 m projeto DNIT para $H \leq 2,50$ m
Corpo de BTCC 2,00 x 3,00 m projeto DNIT para $2,50 < H < 5,00$ m
Corpo de BTCC 2,50 x 2,50 m projeto DNIT para $H \leq 2,50$ m
Corpo de BTCC 2,50 x 2,50 m projeto DNIT para $2,50 < H < 5,00$ m
Corpo de BTCC 2,50 x 3,00 m projeto DNIT para $H \leq 2,50$ m
Corpo de BTCC 2,50 x 3,00 m projeto DNIT para $2,50 < H < 5,00$ m
Corpo de BTCC 3,00 x 3,00 m projeto DNIT para $H \leq 2,50$ m
Corpo de BTCC 3,00 x 3,00 m projeto DNIT para $2,50 < H < 5,00$ m
Corta-rio (escavação mecânica em material de 1ª cat.) $H = 1,50$ a $3,00$ m
Corta-rio (escavação mecânica em material de 2ª cat.) $H = 1,50$ a $3,00$ m
Corte e esmerilhamento de pontas de tubo de ferro fundido DN 500 a 200mm
Curva 90° de PVC, junta elástica PBA, D=75mm, fornecimento e assentamento
Demolição manual alvenaria tijolo furado assentado com argamassa
Demolição manual de concreto armado
Demolição manual de concreto simples ou ciclópico
Demolição mecânica de concreto
Descida d'água concreto armado (calha) c/ caiação (DSA-01A) canal
Descida d'água concreto armado (calha) c/ caiação (DSA-01A) dispensor
Descida d'água concreto armado (degraus) c/ caiação (DSA-03A) apoio
Descida d'água concreto armado (degraus) c/ caiação (DSA-03A) degrau

Descida d'água concreto armado (degraus) c/ caiação (DSA-03A) dispersor
Descida d'água concreto armado DP-1 (calha) c/ caiação
Descida d'água concreto armado DP-1 (degraus) c/ caiação
Descida d'água concreto simples (calha) c/ caiação (DSA-01) canal
Descida d'água concreto simples (calha) c/ caiação (DSA-01) dispersor
Descida d'água concreto simples (degraus) c/ caiação (DSA-03) apoio
Descida d'água concreto simples (degraus) c/ caiação (DSA-03) degrau
Descida d'água concreto simples (degraus) c/ caiação (DSA-03) dispersor
Deslocamento de cerca de tela galvanizada fio 12 malha 3" x 3"
Dissipador de energia aplicado a saída d'água tipo DP-1
Dissipador de energia aplicado a saída de bueiro/descida d'água de aterro (DEB-01)
Dissipador de energia aplicado a saída de bueiro/descida d'água de aterro (DEB-02)
Dissipador de energia aplicado a saída de bueiro/descida d'água de aterro (DEB-03)
Dissipador de energia aplicado a saída de bueiro/descida d'água de aterro (DEB-04)
Dissipador de energia aplicado a saída de bueiro/descida d'água de aterro (DEB-05)
Dissipador de energia aplicado a saída de bueiro/descida d'água de aterro (DEB-06)
Dissipador de energia aplicado a saída de bueiro/descida d'água de aterro (DEB-07)
Dissipador de energia aplicado a saída de bueiro/descida d'água de aterro (DEB-08)
Dissipador de energia aplicado a saída de bueiro/descida d'água de aterro (DEB-09)
Dissipador de energia aplicado a saída de bueiro/descida d'água de aterro (DEB-10)
Dissipador de energia aplicado a saída de bueiro/descida d'água de aterro (DEB-12)
Dissipador de energia aplicado a saída de sarjeta/valeta (DES-01)
Dissipador de energia aplicado a saída de sarjeta/valeta (DES-02)
Dissipador de energia aplicado a saída de sarjeta/valeta (DES-03)
Dreno de alívio de pavimento (DP - DAP - 01), com utilização de geotêxtil não tecido RT 07 kn /m, inclusive transporte da brita
Dreno de PVC D = 100 mm
Dreno de PVC D = 50 mm
Dreno Longitudinal tipo Trincheira Drenante, H = 0,90 m com tubo poroso tipo PEAD de diâm = 100 mm, incluindo esc. em mat. 1ª cat. e transporte do tubo
Dreno Longitudinal tipo Trincheira Drenante, H = 0,90 m com tubo poroso tipo PEAD de diâm = 100 mm, incluindo esc. mat. 3ª cat. e transporte do tubo
Dreno Longitudinal tipo Trincheira Drenante, H=0,40m c/ tubo poroso tipo PEAD d=65mm, inclus. esc. em mat. 1ª cat.e geotêxtil não tecido RT 07 kN/m

Dreno ou Barbacã em tubo PVC, diâmetro de 2"
Dreno profundo com enchimento de areia, escavação em material 1ª categoria, inclusive transporte da areia
Dreno profundo com enchimento de brita e areia (1:1) escavação em material 1ª categoria, inclusive transporte da areia e da brita
Dreno profundo com enchimento de brita e areia (1:1) escavação em material 2ª categoria, inclusive transporte da areia e da brita
Dreno profundo com enchimento de brita, escavação em material 1ª categoria, inclusive transporte da brita
Dreno profundo com tubo poroso, D = 0,20 m com enchimento de brita e areia, escavação em material 2ª categoria, inclusive transp.da areia, brita, tubo
Dreno profundo com tubo poroso, D = 0,20 m com enchimento de brita, escavação em material 3ª categoria (DPR-01), inclusive transporte da brita, tubo
Dreno profundo D = 0,10 m c/ enchim. brita, areia (1:1) escav. mat. 3º categ.incl. transp. areia, brita c/ geotêxtil não tecido res.long. mín 16kn/m
Dreno profundo D = 0,10 m c/enchim. brita e areia (1:1) escav.mat. 1º categ., inclus.transp. areia, brita,c/ geotêxtil não tecido res.long. mín 16 kn/m
Dreno profundo D = 0,20 m com enchimento de areia, escavação em material 1ª categoria (DPS-01), inclusive transporte da areia e do tubo
Dreno profundo D = 0,20 m com enchimento de brita e areia, escavação em material 1ª categoria, inclusive transporte da brita e da areia
Dreno profundo em solo com tubo PEAD perfur. D=100 mm, envolto por geotêxtil não tecido RT16 kn/m, preenchim. c/ brita, incl. transporte
Dreno profundo para corte em solo, com enchimento em brita revestido com geotextil não tecido RT 16 kn/m, inclusive transporte da brita
Dreno sub-horizontal D = 50 mm em PVC, com geotêxtil não tecido RT 16 kn/m, exclusive transportes
Dreno sub-horizontal D=50mm em PVC (escavação em alteração de rocha), inclusive geotêxtil não tecido RT 16 kn/m, exclusive transportes
Dreno sub-horizontal D=50mm em PVC (escavação em rocha sã), inclusive geotêxtil não tecido RT 16 kn/m, exclusive transportes
Dreno sub-superficial rocha (h=0,55m) c/ tubo PEAD perfur. d=100mm, env. por geotêxtil16kn/m, preenc.c/ brita, inclus.transp. tubo, exclusive transp.brita
Dreno vertical D = 75 mm em PVC, com geotêxtil não tecido resistência longitudinal 16 kn/m
Eletroduto de ferro galvanizado DN 4", inclusive conexões, exclusive escavação e reaterro, fornecimento e assentamento
Eletroduto para rede de lógica, inclusive conexões
Eletroduto PVC diâmetro 75mm, fornecimento e assentamento
Eletroduto PVC rígido roscável diâm. 50mm, fornecimento e assentamento
Eletroduto tipo Kanaflex diâmetro 1 1/4", fornecimento e assentamento
Eletroduto tipo Kanaflex diâmetro 1 1/2", fornecimento e assentamento
Eletroduto tipo Kanaflex diâmetro 2", fornecimento e assentamento
Eletroduto tipo Kanaflex diâmetro 4", fornecimento e assentamento
Enrocamento de pedra arrumada com pá carregadeira e escavadeira, inclusive fornecimento, exclusive transporte da pedra
Enrocamento de pedra de mão arrumada exclusive transporte
Enrocamento de pedra jogada exclusive fornecimento e transporte (utilização de material considerado em medição)
Enrocamento de pedra jogada exclusive o fornecimento e transporte da pedra

Enrocamento de pedra jogada inclusive fornecimento, exclusive transporte da pedra
Ensecadeira dupla de madeira esp.= 5 cm com 1 reaproveitamento
Ensecadeira dupla de madeira esp.= 5 cm sem reaproveitamento, tudo incluído
Ensecadeira simples de madeira esp.= 5 cm com 1 reaproveitamento, inclusive transporte das madeiras
Ensecadeira simples de madeira esp.= 5 cm sem reaproveitamento, inclusive transporte das madeiras
Entrada para descida d'água DP-1 (calha/degraus) inclusive caiação
Entrada para descida d'água EDA-01
Entrada para descida d'água EDA-02
Escada de madeira executada sobre terreno inclinado, com 80 cm de largura mínima
Escavação manual em mat. 1ª cat. H= 0,00 a 1,50 m
Escavação manual em mat. 1ª cat. H= 0,00 a 1,50 m com esgotamento
Escavação manual em mat. 1ª cat. H= 1,50 a 3,00 m
Escavação manual em mat. 1ª cat. H= 1,50 a 3,00 m com esgotamento
Escavação manual em mat. 1ª cat. H= 3,00 a 4,50 m
Escavação manual em mat. 1ª cat. H= 3,00 a 4,50 m com esgotamento
Escavação manual em mat. 2ª cat. H= 0,00 a 1,50 m com esgotamento
Escavação manual em mat. 2ª cat. H= 0,00 a 1,50 m sem detonação
Escavação manual em mat. 2ª cat. H= 1,50 a 3,00 m com esgotamento
Escavação manual em mat. 2ª cat. H= 1,50 a 3,00 m sem detonação
Escavação manual em mat. 2ª cat. H= 3,00 a 4,50 m com esgotamento
Escavação manual em mat. 2ª cat. H= 3,00 a 4,50 m sem detonação
Escavação manual em mat. 3ª cat. H= 0,00 a 1,50 m, a fogo
Escavação manual furos, valetas mat. 1ª cat. H= 0,00 a 1,50 m (dim. reduz.)
Escavação manual furos, valetas mat. 2ª cat. H= 0,00 a 1,50 m sem detonação (dim. reduz.)
Escavação mecânica em material de 1ª cat. H= 0,00 a 1,50 m
Escavação mecânica em material de 1ª cat. H= 0,00 a 1,50 m com esgotamento
Escavação mecânica em material de 1ª cat. H= 1,50 a 3,00 m
Escavação mecânica em material de 1ª cat. H= 1,50 a 3,00 m com esgotamento
Escavação mecânica em material de 1ª cat. H= 3,00 a 4,50 m
Escavação mecânica em material de 1º cat. H= 3,00 a 4,50 m com esgotamento

Escavação mecânica em material de 2ª cat. H= 0,00 a 1,50 m
Escavação mecânica em material de 2ª cat. H= 0,00 a 1,50 m com esgotamento
Escavação mecânica em material de 2ª cat. H= 1,50 a 3,00 m
Escavação mecânica em material de 2ª cat. H= 1,50 a 3,00 m com esgotamento
Escavação mecânica em material de 2ª cat. H= 3,00 a 4,50 m
Escavação mecânica em material de 2ª cat. H= 3,00 a 4,50 m com esgotamento
Escavação mecânica em material de 3ª cat. H= 0,00 a 1,50 m
Escavação mecânica em material de 3ª cat. H= 0,00 a 1,50 m com esgotamento
Escavação mecânica em material de 3ª cat. H= 1,50 a 3,00 m
Escavação mecânica em material de 3ª cat. H= 1,50 a 3,00 m com esgotamento
Escavação mecânica em material de 3ª cat. H= 3,00 a 4,50 m
Escavação mecânica em material de 3ª cat. H= 3,00 a 4,50 m com esgotamento
Escoramento de cavas e valas, inclusive fornecimento e transportes das madeiras
Escoramento e cimbramento (bueiro celular), inclusive fornecimento e transportes das madeiras
Esgotamento de escavações para rebaixamento do nível d'água nos serviços de bueiros, galerias e outros, com conj. moto bomba
Forma especial de madeira para meio fio, inclusive fornecimento e transporte das madeiras
Forma especial de madeira para sarjeta (gabarito), inclusive fornecimento e transporte da madeira
Forma metálica para meio fio
Formas planas de madeira com 01 (um) reaproveitamento, inclusive fornecimento e transporte das madeiras
Formas planas de madeira com 02 (dois) reaproveitamentos, inclusive fornecimento e transporte das madeiras
Formas planas de madeira com 04 (quatro) reaproveitamentos, inclusive fornecimento e transporte das madeiras
Formas planas de madeira sem reaproveitamento (forma perdida), inclusive fornecimento e transporte das madeiras
Gabião manta/colchão, malha hex 6x8mm Zn-Al/PVC, e=2,8mm,h=0,23m, inclus.aquis./ assentam. pedra mão, exclus. transp. p/ revestim. canal
Gabiões com caixas galvanizadas com utilização de geotêxtil não tecido RT 07 kN/m, inclus. transp. madeira e pedra mão
Gabiões com caixas galvanizadas, sem manta
Geogrelha com resistência longitudinal a tração 35 a 40 kN, resist. transversal a tração 30 kN, fornecimento e aplicação
Geogrelha com resistência longitudinal a tração 55 a 60 kN, resist. transversal a tração 30 kN, fornecimento e aplicação
Geogrelha com resistência longitudinal a tração 300 kN, resist. transversal a tração 30 kN, fornecimento e aplicação
Geogrelha com resistência longitudinal a tração 80 a 90 kN, resist. transversal a tração 30 kN, fornecimento e aplicação
Geogrelha monodirecional 200KN, fornecimento e assentamento

Geogrelha tecida bidirecional de polipropileno de alto módulo inicial c/ módulo de rigidez nominal = 400KN/m nas duas direções, fornecimento/aplicação
Lastro de brita, inclusive transporte da brita
Limpeza e apicoamento manual de superfície de rocha
Limpeza e desobstrução de BDTC e BDCC
Limpeza e desobstrução de BQTC
Limpeza e desobstrução de BSTC e BSCC
Limpeza e desobstrução de BTTC e BTCC
Limpeza e preparo de superfície de aço
Lona plástica preta para isolamento de concretagem sobre solo, fornecimento e colocação
Manta Geotêxtil não tecida com resistência longitudinal a tração 10kN/m, fornecimento e aplicação
Manta Geotêxtil não tecida RT - 16 kn/m, fornecimento e aplicação
Meio fio de concreto DP-1, inclusive caiação
Meio fio de concreto MFC 01, inclusive caiação
Meio fio de concreto MFC 05, inclusive caiação
Meio fio de concreto pré-moldado (12 x 30 x 15) cm, inclusive caiação e transporte do meio fio
Meio fio sarjeta de concreto tipo DP-1 (0,035 m³/m) inclusive caiação
Montagem e desmontagem de escoramento tubular normal, em obras de arte na densidade de 5m de tubo por m³ de escoramento
Mureta de corte em rocha
Muro com Terramesh System ou similar, altura $H \leq 4,00$ metros (4 cx 1x1x4m), tudo incluído
Muro com Terramesh System ou similar, altura $4,00 < H \leq 5,00$ metros (3 cx 1x1x4m e 4 cx 0,5x1x4m), execução, tudo incluído
Muro com Terramesh System ou similar, altura $5,00 < H \leq 6,00$ metros (4 cx 1x1x4m e 4 cx 0,5x1x4m), tudo incluído
Muro com Terramesh System ou similar, altura $6,00 < H \leq 7,50$ metros (3cx 1x1x4m, 2cx 1x1x5 e 5cx 0,5x1x6m), tudo incluído
Muro com Terramesh System ou similar, altura $7,50 < H \leq 9,00$ metros (4 cx 1x1x4m, 2 cx 1x1x5, 3 cx 0,5x1x6m e 3cx 0,5x1x7), tudo incluído
Muro de testa em concreto para saída de dreno profundo em rocha, inclusive transporte do tubo
Muro de testa em concreto para saída de dreno profundo em solo, inclusive transporte do tubo
Passagem d'água 1,10 x 1,00 - Canteiro
Pedra de mão para (concreto ciclópico ou alvenaria) rocha paga em medição
Perfuração rotativa inclinada, em rocha sã, com coroa de diamante, diâmetro N (75mm), inclusive deslocamento e posicionamento em cada furo.
Pescoço de poço de visita H=0,30 m, diâm. = 0,60 m, fornecimento, assentamento e transporte
Pintura com nata de cimento

Pintura interna ou externa sobre ferro, com tinta a base de resina de borracha clorada
Placas pré-moldadas para passeio
Plataforma ou passarela de pinho de 1ª ou similar, 1" x 12"
Poço de visita em bloco pré-moldado para d=0,30 e 0,40m (0,80x0,80m)
Poço de visita em bloco pré-moldado para d=0,60m (1,00x1,00m)
Poço de visita para BDTC diam. 1,50 m - tudo incluído
Poço de Visita para BSTC diâm. 0,40m em blocos de concreto
Poço de visita para BSTC diâm. 0,60m em blocos de concreto
Poço de visita para BSTC diâm. 0,80m em blocos de concreto
Poço de visita para BTTC diam. 1,20 m - tudo incluído
Poço de visita (tubo D=0,40 m) H=1,50 m com tampão F.F.A.P., inclusive escavação e transporte do tampão
Poço de visita (tubo D=0,60 m) H=1,70 m com tampão F.F.A.P., inclusive escavação e transporte do tampão
Poço de visita (tubo D=0,80 m) H=1,90 m com tampão F.F.A.P., inclusive escavação e transporte do tampão
Poço de visita (tubo D=1,00 m) H=2,10 m com tampão F.F.A.P., inclusive escavação e transporte do tampão
Preparo manual de talude, compreendendo acerto, raspagem eventual de até 0,30m de prof. e afastamento lateral
Preparo manual de terreno, compreendendo acerto raspagem até 25cm de profundidade e afastamento lateral do material excedente
Reaterro com areia, tudo incluído
Reaterro de cavas c/ compactação manual (apiloamento)
Reaterro de cavas c/ compactação manual (apiloamento) (dim. reduz.)
Reaterro de cavas c/ compactação mecânica (compactador manual)
Recuperação de poço de visita inclusive fornecimento tampão F.F.A.P.
Religação de rede de água em PVC DN 20mm, inclusive conexões
Religação de rede de água em PVC DN 25mm, inclusive conexões
Religação de rede de água em PVC DN 32mm, inclusive conexões
Religação de rede de água em PVC DN 75mm, inclusive conexões
Religação de rede de água em PVC PBA CL 15 DN 100mm, inclusive conexões
Remanejamento de ligação e religação de redes de esgoto
Remoção de bueiros existentes
Rip-rap c/ argamassa cimento areia 1:6, inclusive aquisição e transporte dos materiais
Rip-rap de areia inclusive escavação, transporte e fornecimento de materiais

Rip-rap de solo e cimento (Traço 1:15)
Saída d'água concreto armado DP-1 c/ caiação
Saída d'água concreto p/ aterro c/ caiação (SDA-01)
Saída d'água concreto p/ aterro c/ caiação (SDA-02)
Saída d'água concreto p/ corte c/ caiação (SDC-01)
Sarjeta de concreto DP-1 (0,081 m³/m) calha triangular, inclusive caiação
Sarjeta de concreto DP-2 (0,085 m³/m) calha triangular, inclusive caiação
Sarjeta de concreto SCA 40/10
Sarjeta de concreto (SCA 70/15) calha triangular, inclusive caiação
Sarjeta de concreto (SCA 90/10) calha triangular, inclusive caiação
Sarjeta de concreto SCC 40/15
Sarjeta de concreto (STC - 02) calha triangular em corte/aterro, inclusive caiação
Sarjeta de concreto (STC - 04) calha triangular de bancada em corte, inclusive caiação
Tampa de concreto em grelha, fornecimento, assentamento e transporte
Tampão F.F.A.P. com 100 kg, fornecimento, assentamento e transporte
Tapume de vedação e proteção, executado com chapas de compensado resinado com 6mm de espessura, exclusive pintura
Tela de aço soldada Telcon Q-138 ou similar, fornecimento e assentamento.
Tela de aço soldada Telcon Q-196 ou similar, fornecimento e assentamento.
Terminal de dreno de alívio de pavimento (DP - TDA - 01)
Transporte de materiais encosta abaixo, serviço manual, inclusive carga e descarga
Transporte de materiais encosta acima, serviço manual, inclusive carga e descarga
Transposição de segmento de sarjeta - TSS 01, inclusive transporte do tubo de concreto
Trincheira drenante cega (0,50 x 1,70) m, inclusive transporte da brita c/ geotêxtil não tecido res.long. mín 16 kn/m
Tubo de PVC NBR 5648 diâmetro 50 mm, fornecimento e assentamento
Tubo de PVC NBR 5648 diâmetro 75 mm, fornecimento e assentamento
Tubo de PVC rígido série R diâmetro 100 mm, fornecimento e assentamento
Tubo irrifort agropecuário diâmetro 32 mm, fornecimento e assentamento
Tubo para irrigação linha fixa PN40 50 mm, fornecimento e assentamento
Tubos de ferro fundido diâmetro 0,90 m, assentamento
Tubos para irrigação Linha fixa PN40, diâmetro 75 mm, fornecimento e assentamento

Valeta de pedra argamassada VPAR
Valeta de pedra jogada VPJ, inclusive transporte da pedra
Valeta de proteção de aterro enleivada (VPA-01 DNIT)
Valeta de proteção de aterro revestida em concreto (VPA-03 DNIT)
Valeta de proteção de aterro VPA 02 (revestida em concreto)
Valeta de proteção de aterro VPA-01 (escavação)
Valeta de proteção de corte - desobstrução e limpeza
Valeta de proteção de corte enleivada (VPC-01 DNIT)
Valeta de proteção de corte revestida em concreto VPC-03
Valeta de proteção de corte VPC-01 (escavação)
Valeta de proteção de corte VPC-02 (revestida em grama)
serviço: MATERIAL BETUMINOSO
Bonificação de 20,93% sobre Materiais Betuminosos
CAP FLEX 60/85, fornecimento
CAP-50/70, fornecimento
CM-30, fornecimento
Dope, fornecimento
Emulsão RL-1C- FLEX (Emulflex RL-1C-E), fornecimento
Emulsão RM-1C, fornecimento
Emulsão RR-1C FLEX (Emulflex RR-1C-E,) fornecimento
Emulsão RR-1C, fornecimento
Emulsão RR-2C, fornecimento
Emulsão RR-2C-FLEX (Emulflex RR-2C-E), fornecimento
serviço: OBRAS COMPLEMENTARES
Abrigo de Ônibus - Rodovia Rural - 3,40 m x 6,00 m
Abrigo de Ônibus Urbano - Padrão reduzido - 2,40 x 6,00 m
Alvenaria de tijolos cerâmicos maciços aparentes 5x10x20cm, assent.c/argam.de cimento, cal hidratada CH1 e areia no traço 1:0,5:8, juntas de 10mm e esp.
Braço galvanizado 101mm - projeção 4,70m, fornecimento e instalação
Cabo de cobre nú, seção 35 mm ² , fornecimento e colocação
Cabo flexível 2 x 1,5 mm ² , fornecimento e instalação

Cabo flexível 2 x 2,5 mm ² , fornecimento e instalação
Cabo flexível 3 x 1,5 mm ² , fornecimento e instalação
Cabo flexível 4 x 1,5 mm ² , fornecimento e instalação
Caixa de passagem de concreto armado de 0,40 x 0,40 x 0,40m
Caixa de passagem de eletroduto de lógica
Calçada de concreto
Calçada de concreto fck=15 MP, camurçado c/ argam. cimento e areia 1:4, lastro de brita e 8 cm de concreto, incl. preparo da caixa e transp. da brita
Cerca de arame farpado 4 fios com mourões a cada 2,0 m, esticadores de madeira, a cada 20,0 m, inclusive transporte de mourão e arame farpado)
Cerca de arame farpado 4 fios com mourões a cada 1,0 m, esticadores de madeira, a cada 20,0 m, inclusive transporte de mourão e arame farpado
Cerca de arame farpado 4 fios com mourões, a cada 2,5 m, esticadores de madeira a cada 60,0m, inclusive transporte de arame farpado e mourão
Cerca de arame farpado 4 fios com mourões a cada 3,0 metros e sem esticadores, inclusive transporte de arame e mourão
Cerca de arame farpado 4 fios com postes cada 2,5 m, esticadores de concreto a cada 25,0 m
Cerca de arame farpado 8 fios com postes concreto 10 x 10 x 220 cm, a cada 1,5 m
Cerca de arame farpado 8 fios com postes triangulares 10 x 200 cm, a cada 2,5 m, mourão de concreto 10 x 10 x 220 cm, a cada 50,0 m
Cerca de arame farpado,4 fios ,mourões de madeira a cada 2,5 m e esticadores de concreto/ madeira a cada 40m
Cerca de arame liso 4 fios com mourões cada 2,0 m, esticadores de madeira, a cada 20,0 m, inclusive transporte de mourão e arame liso
Concreto estrutural fck = 10,0 MPa, inclusive transportes areia, cimento e pedra britada
Corrimão em eucalipto tratado
Demolição de cerca de madeira com 4 fios
Demolição de edificações
Descida d'água em madeira e pedra de mão, tudo incluído
Deslocamento de cerca de madeira com 4 fios de arame
Eletroduto de aço galv. 1 1/4" inclusive abertura e fechamento de rasgos em alvenaria, e luvas
Eletroduto de PVC diâmetro de 4", fornecimento e instalação
Estrutura de madeira para telha cerâmica ancorada em laje ou alvenaria
Fita isolante em rolo de 19 mm x 20 m, número 33 Scotch ou equivalente
Haste cobreada para aterramento diâmetro 5/8" x 2,4m (fornecimento e instalação)
Isolador de Porcelana tipo roldana com rack 3 x 16, instalação
Ladrilho hidráulico (argamassa cimento e areia 1:4), fornecimento e assentamento
Mata-burro

Passagem de gado (boca)
Passagem de gado (sem guarda corpo)
Passeio em concreto, largura 2,00m, acabamento em ladrilho hidráulico podotátil (L=0,40m)
Passeio pavimentado em blocos de concreto esp.=6cm, colorido, resistência 35 MPa, colchão de areia 5cm, inclusive transporte dos blocos e da areia
Pavimentação com pedra de mão (pé de moleque) argamassada
Pintura com tinta a óleo em esquadria de ferros duas demãos
Pintura em estrutura metálica com tinta epoxídica inclusive primer
Pintura em látex acrílica em parede externa, sem massa corrida, três demãos
Pintura logomarca DER-ES em mourões de concreto (baixo relevo)
Porteira, confecção e colocação, inclusive fornecimento e transporte da madeira e chapa de aço
Poste galvanizado 101mm simples, fornecimento e instalação
Poste galvanizado 114 mm - 1boca, fornecimento e instalação
Poste galvanizado 114mm - 2 bocas, fornecimento e instalação
Rampa de pedestres, com piso em ladrilho hidráulico podotátil
Rampa em pedra de mão (pé de moleque) argamassada e travada
Remoção de camada vegetal
Retirada de Defesa Metálica
Retirada e recolocação de alambrado
Sistema cercamento tipo Gradil Nylofor 3DPintura Simples (preto, verde ou branco), # 50x200m, fio 5,0mm, L=2,50m, H=2,03m, incl. forn./chumb. postes
Sumidouro cilíndrico pré-moldado diam. 2,00m com 5 anéis inclusive escavação
Suporte de concreto armado (15x15x280) com logomarca pintada em baixo relevo
Tela de aço galvanizado ,em malha hexagonal de dupla torção, tipo 8,0cm x 10,0cm, com fios de diâmetro 2,7mm, tudo incluído, fornecimento e execução
serviço: SERVIÇOS AMBIENTAIS
Arborização para paisagismo (mudas viveiro de espera) com altura maior que 150 cm
Arborização para paisagismo (mudas viveiro de espera) com altura até 150 cm
Barreira de Siltagem com escoras de eucalipto, diâm. 0,10m e a altura 1,60m, espaçadas a cada 2,0 m, 1 reaproveitamento
Conformação manual de taludes
Gramma em placas em taludes com estacas de madeira, fornecimento e plantio
Gramma em placas, fornecimento e plantio (sem fixação com estacas)
Gramínea em leiva, extração

Gramínea em leiva, extração, plantio e transporte
Gramíneas em sementes, fornecimento e plantio a lanço
Hidrossemeadura simples em taludes
Hidrossemeadura simples em terrenos planos
Recomposição de talude de corte com aterro de solo argiloso compactado, exclusive material de aterro
Reflorestamento com espécies nativas da mata atlântica, mudas em sacolas ou tubetes
Reunião de Comunicação Social inclusive material de consumo
Revestimento vegetal com grama em placas, inclusive transporte de grama
Revestimento vegetal por hidrossemeadura com manta de fibras vegetais
erviço: SINALIZAÇÃO
Abraçadeira para fixação de semáforo em braço/coluna de diâmetro 101 ou 114 mm
Anteparo 3 x 300 mm, fornecimento e instalação
Balizador de concreto (fornecimento e assentamento)
Botoeira com sinal sonoro, fornecimento e instalação
Cabos para rede de dados (sincronismo) blindado 2 x 20 awg, fornecimento e instalação
Cones para sinalização, fornecimento e colocação
Controlador Eletrônico Microprocessado 4 fases, fornecimento e instalação
Controlador Eletrônico Microprocessado 6/6 fases, fornecimento e instalação
Defensa de concreto tipo New Jersey, fornecimento e colocação
Defensa metálica (1 lâmina com espessura = 3 mm), fornecimento e colocação
Defensa metálica (2 lâminas com espessuras = 3mm) inclusive acessórios, fornecimento e colocação
Elementos de madeira para sinalização - cavaletes
Grupo focal gradativo (semáforo com informação de tempo) com lâmpada LED, fornecimento e instalação
Grupo focal repetidor 2x200 mm com lâmpada LED, fornecimento e instalação
Grupo focal repetidor 3x200 mm com lâmpada LED, fornecimento e instalação
Grupo focal repetidor 3x300 mm com lâmpada LED, fornecimento e instalação
Ondulação transversal em CBUQ
Ondulação transversal em concreto
Pintura acrílica sobre capa asfáltica
Pintura de setas e zebrados em material termoplástico - 5 anos (por extrusão)

Sinalização com chapa em alumínio revestida em película
Sinalização horizontal TMD=200, vida útil 2 a 3 anos, taxa=0,40 L/m ²
Sinalização horizontal TMD=400, vida útil 2 a 3 anos, taxa=0,60 L/m ²
Sinalização horizontal TMD=600, vida útil 2 a 3 anos, taxa=0,80 L/m ²
Sinalização horizontal TMD=600, vida útil 3 anos, taxa=3,0 kg/m ² material termoplástico)
Sinalização noturna (fio com lâmpada e balde), fornecimento e instalação
Sinalização vertical com chapa em esmalte sintético
Sinalização vertical com chapa em poliéster (e=2,3mm) reforçada com fibra de vidro, inclusive suporte de madeira
Sinalização vertical com chapa revestida em película, inclusive suporte em madeira
Sonorizador
Suporte de placa de sinalização vertical em madeira de 1ª qualidade, pintada, fornecimento e instalação
Tacha refletiva monodirecional, fornecimento e aplicação
Tacha refletiva birrefletorizada, fornecimento e aplicação
Tachão refletivo monodirecional, fornecimento e aplicação
Tachão refletivo birrefletorizado, fornecimento e aplicação
Tela de proteção de segurança de PVC cor laranja com suporte para sinalização de obras
Serviço: SERVIÇOS DIVERSOS
Aluguel de automóvel VW/ Gol (flex) 1,6 ou equivalente, exclusive motorista e combustível
Aluguel mensal de automóvel utilitário inclusive combustível, exclusive motorista
Serviço: CONSERVAÇÃO CORRETIVA ROTINEIRA
Aplicação de jato de ar comprimido para limpeza de trincas
Arborização (mudas de árvores com altura até 1,50 m)
Base de solo estabilizada granulométricamente sem mistura inclusive escavação e carga
Boca de bueiro tubular em concreto ciclópico inclusive escavação, tudo incluído
Caixa coletora em concreto fck=10,0 MPa inclusive escavação, tudo incluído
Capina manual inclusive, limpeza
Carga manual de material de limpeza de galerias urbanas
CBUQ - Usinagem, aquisição e transporte dos materiais
Cerca com mourões de madeira, inclusive escavação e transporte de mourão e arame farpado
Colchão drenante de brita 1, inclusive fornecimento, espalhamento, compactação e transporte da brita

Compactação de aterros 100% PN
Compactação de subleito
Conformação de taludes de corte
Corpo e berço de bueiro tubular, inclusive transporte do tubo
Defensas metálicas (espessura lâminas = 3 mm), inclusive fornecimento de materiais, substituição
Demolição e remoção de estrutura de pavimento inclusive capa asfáltica
Desmatamento, destocamento e limpeza
Desobstrução manual de valetas
Dreno profundo D=0,20 m com enchimento brita e areia, tudo incluído
Escavação, carga e transporte de material de 1º categoria
Fresagem de pavimento asfáltico à frio, inclusive transporte do material
Imprimação inclusive fornecimento e transporte do CM-30
Lama asfáltica (faixa I - ISSA) (tudo incluído)
Lama asfáltica (faixa II - ISSA) (tudo incluído)
Lama asfáltica (faixa III - ISSA) (tudo incluído)
Lama asfáltica (faixa IV - ISSA) (tudo incluído)
Limpeza de sarjeta e meio-fio
Limpeza e desobstrução de bueiros
Limpeza e desobstrução de caixa coletora
Limpeza e desobstrução de rede de drenagem, utilizando caminhão equipado com conjunto de alta pressão e sucção
Limpeza e pintura de guarda-corpo
Meio-fio pré-moldado em concreto, inclusive caiação e transporte do meio-fio
Obturação de buracos com CBUQ (tudo incluído)
Obturação de buracos com PMF (tudo incluído)
Obturação de buracos com PMF usinado pelo DER-ES (tudo incluído)
Pintura de dispositivos de drenagem
Pintura de ligação, inclusive fornecimento e transporte da emulsão
Pintura de pontes a base de cal
Placas de sinalização, assentamento
Placas de sinalização, inclusive materiais, substituição

PMF - Usinagem, aquisição e transportes dos materiais
Reciclagem de pavimento (base) c/ adição de 20% de brita1, 10% de brita0 e 2% de cimento, inclusive fornecimento e transportes dos materiais
Recomposição de revestimento c/ CBUQ - Inclusive fornecimento e transporte dos materiais
Recomposição de revestimento c/ PMF - Inclusive fornecimento e transporte dos materiais
Recomposição de revestimento primário (tudo incluído)
Recomposição mecânica de aterros
Reconformação mecânica de plataforma (patrolamento)
Remendo com massa asfáltica fria (tudo incluído)
Remendo com massa asfáltica fria (tudo incluído)
Remendo com massa asfáltica fria usinada pelo DER-ES (tudo incluído)
Remendo com massa asfáltica quente (tudo incluído)
Remendo com massa asfáltica quente (tudo incluído)
Remoção mecânica de barreiras
Reparo de bueiros celulares (inclusive boca)
Reparo de bueiros tubulares
Reparo de caixa coletora
Reparo de cerca (substituição de mourões, grampo e arame farpado), inclusive transportes de todos os materiais
Reparo de guarda-corpo
Reparo de meio-fio, inclusive caiação
Reparo de muros de arrimo
Reparo de sarjeta, inclusive caiação
Retirada de placas de sinalização
Roçada manual com roçadeira costal, ferramentas manuais, inclusive limpeza e remoção com retroescavadeira (conservação)
Roçada manual com roçadeira costal, ferramentas manuais, inclusive limpeza manual (conservação)
Roçada mecanizada
Sarjeta em concreto fck=10,0 MPa inclusive caiação, tudo incluído
Selagem de trincas, inclusive transporte de areia e emulsão
Sinalização horizontal - taxa 0,6 l/m ² , tudo incluído
Sinalização vertical, inclusive transporte de placa sinalização e madeira
Sub-base de solo estabilizada granulométricamente sem mistura inclusive escavação e carga

Tapa-panela, inclusive transporte de material de 1ª categoria
TSD - Tratamento superficial duplo incl. transporte dos materiais
Valeta em concreto fck=10,0 MPa, tudo incluído
Valeta não revestida
erviço: ALUGUEL DE EQUIPAMENTOS
Aluguel mensal de barco de alumínio 4,20 m com motor 15 HP (equipamentos)
erviço: INFRA E MESO-ESTRUTURA
Arrasamento estaca concreto D = 0,80 m com martetele pneumático
Encamisamento metálico de estacas, diâmetro 380mm em chapa de 6.3mm, preenchido c/ concreto auto adensável (20MPa)
Escoramento para blocos submersos, inclusive transporte da madeira
Estaca de eucalipto D= 0,20 m, fornecimento, transporte, cravação e perda
Estaca metálica dupla exclusive fornecimento de trilhos
Estaca metálica, fornecimento, transporte, perdas, solda, emenda, corte e cravação de TR- 68
Estaca metálica, fornecimento, transporte, perdas, solda, emenda, corte e cravação de trilho TR- 57
Estaca metálica, fornecimento, transporte, perdas, solda, emenda, corte e cravação de 2 TR- 57
Estaca metálica, fornecimento, transporte, perdas, solda, emenda, corte e cravação de 2 TR- 68
Estaca metálica simples exclusive fornecimento de trilhos
Estaca raiz perfurada em rocha, diâm. 310mm com injeção de arg. incl. fornecimento de todos materiais
Estaca raiz perfurada em solo, diâm. 410mm com injeção de arg. incl. fornecimento de todos materiais
Estaca tipo Franki D = 520 mm
Formas planas de madeira sem reaproveitamento (fundações), inclusive fornecimento e transporte das madeiras
Perfuração rotativa inclinada, em solo, com coroa de Widia, diâmetro 150mm
Perfuração rotativa inclinada, em solo, com coroa de Widia, diâmetro 75mm
Perfuração rotativa vertical, em solo, com coroa de Widia ou similar, diâmetro H(99mm), inclusive deslocamento e posicionamento em cada furo
Perfuração rotativa vertical, em solo, com coroa de Widia ou similar, diâmetro N(75mm), inclusive deslocamento e posicionamento em cada furo
erviço: SUPER-ESTRUTURA
Passarela metálica p/ pontes rodoviárias com 1,0m de largura, piso em chapa xadrez esp 1/4", em perfis laminados, inclusive pintura
Placas pré-moldadas para forma de tabuleiro de ponte
Remoção de superestrutura de pontes com auxilio de guindaste para 40 toneladas
Tabuleiro em vigas pré-moldadas CL.45, com ou sem laje entre vigas, vão de 10,00 m, inclusive descarga e assentamento das vigas

Tabuleiro em vigas pré-moldadas CL.45, com ou sem laje entre vigas, vão de 11,00 m, inclusive descarga e assentamento das vigas
Tabuleiro em vigas pré-moldadas CL.45, com ou sem laje entre vigas, vão de 12,00 m, inclusive descarga e assentamento das vigas
Tabuleiro em vigas pré-moldadas CL.45, com ou sem laje entre vigas, vão de 13,00 m, inclusive descarga e assentamento das vigas
Tabuleiro em vigas pré-moldadas CL.45, com ou sem laje entre vigas, vão de 15,00 m, inclusive descarga e assentamento das vigas
Tabuleiro em vigas pré-moldadas CL.45, com ou sem laje entre vigas, vão de 5,00 m, inclusive descarga e assentamento das vigas
Tabuleiro em vigas pré-moldadas CL.45, com ou sem laje entre vigas, vão de 6,00 m, inclusive descarga e assentamento das vigas
Tabuleiro em vigas pré-moldadas CL.45, com ou sem laje entre vigas, vão de 7,00 m, inclusive descarga e assentamento das vigas
Tabuleiro em vigas pré-moldadas CL.45, com ou sem laje entre vigas, vão de 8,00 m, inclusive descarga e assentamento das vigas
Tabuleiro em vigas pré-moldadas CL.45, com ou sem laje entre vigas, vão de 9,00 m, inclusive descarga e assentamento das vigas
Tabuleiro em vigas pré-moldadas CL.45, com ou sem laje entre vigas, vão 14,00 m, inclusive descarga e assentamento das vigas
Itêmi: OBRAS DE ARTE ESPECIAIS
Acabamento em concreto fresco (15,0 MPA), para pavimento, inclusive endurecedor químiço de superfície
Acessório para tirante protendido de aço Rocsolo ou similar diâmetro 29,3 mm
Acessório para tirante protendido de aço ST 85/105
Aparelho de apoio de neoprene fretado, fornecimento e assentamento, inclusive grauteamento e transporte do neoprene
Cantoneiras (2 1/2" x 2 1/2" x 5/16") para extremidade de laje, fornecimento, montagem e pintura
Chapas de aço SAC 41 de 1/4" para passarelas, fornecimento, soldagem e montagem
Chumbador de aço de 25 mm, inclusive proteção anticorrosiva, exclusive a injeção e a perfuração
Colagem das mantas de borracha nos berços de apoio das placas, com Sikadur 32 ou equivalente, fornecimento e aplicação
Concreto projetado com cimento especial
Concreto projetado com cimento especial, inclusive aditivo de pega Sigunit STM-35 AF
Cone de ancoragem de cabo de aço com 12 cordoalhas de 1/2", inclusive protensão dos cabos
Conectores diâmetro 16mm (h=10cm), fornecimento e soldagem
Escoramento contínuo de cavas em estaca prancha de largura até 4000 mm
Escoramento de O.A.E. diretamente sobre o solo, inclusive fornecimento e transporte das madeiras
Escoramento e cimbramento (pontes e pontilhões), inclusive fornecimento e transporte das madeiras
Estrutura metálica provisória para macaqueamento de laje de ponte
Formas curvas de madeira sem reutilização, inclusive fornecimento e transporte das madeiras
Formas planas de madeira com 05 (cinco) utilizações (guarda-corpo de pontes), inclusive fornecimento e transportes das madeiras
Formas planas de madeirit meso e superestrutura com 1 reaproveitamento esp. = 14 mm, inclusive fornecimento e transporte das madeiras

Formas planas de madeirite meso e superestrutura com 1 reaproveitamento esp. = 17 mm, inclusive fornecimento e transporte das madeiras
Formas planas de madeirite meso e superestrutura com 2 reaproveitamentos esp. = 17 mm, inclusive fornecimento e transporte das madeiras
Formas planas de madeirite meso e superestrutura com 4 reaproveitamentos esp. = 17 mm, inclusive fornecimento e transporte das madeiras
Formas planas de madeirite meso e superestrutura sem reaproveitamento esp. = 10 mm, inclusive fornecimento e transporte das madeiras
Formas planas de madeirite meso e superestrutura sem reaproveitamento esp. = 14 mm, inclusive fornecimento e transporte das madeiras
Formas planas de madeirite meso e superestrutura sem reaproveitamento esp. = 17 mm, inclusive fornecimento e transporte das madeiras
Furação, fornecimento e fixação de grampos diam.16 mm com resina epoxi (prof. 50 cm)
Furação, fornecimento e fixação de grampos 10 mm com resina epoxi
Furação, fornecimento e fixação de grampos 12,5 mm com resina epoxi em vigas pré-moldadas
Guarda corpo em toras de eucalipto conf. projeto
Guarda corpo metálico
Guarda corpo padrão (tipo DNIT)
Hidrojateamento de superfícies metálicas
Injeção de calda de cimento para chumbamento de tirantes
Injeção de epoxi em fissuras, inclusive preparo e montagem de bicos de injeção
Junta de cantoneira L de 4" x 4" x 3/8"
Junta de dilatação elástica pré-moldada p/ concreto, tipo fungenband em perfil O-12 de PVC alta densidade, Uniontech ou equival. fornecim./colocação
Junta perfil elastomérico de vedação p/pontes c/abertura média de 25mm ± 10 mm, inclus. lábios poliméricos-Marca Ref JEENE-JJ2540 VV (constr.)
Junta perfil elastomérico de vedação p/pontes c/abertura média de 50 mm ± 25 mm, inclus. lábios poliméricos-Marca Ref.JEENE mod.JJ-5070 (constr.)
Junta perfil elastomérico de vedação p/pontes c/abertura média de 50mm ± 25mm,inclus. lábios poliméricos-Marca Ref JEENE mod.JJ-5070 VV(substituição)
Perfuração de concreto
Perfuração de rocha para fixação de chumbadores
Pintura a cal em pontes (2 demãos)
Ponte provisória para movimentação de equipamentos de execução de fundação composta de passadiço de madeira sobre estacas de madeira
Preparo e colocação de 12 cordoalhas de 1/2" (Aço CP-190 RB) nas formas, inclusive injeção de nata de cimento
Recuperação estrutural com uso de argamassa polimérica (espessura média=3,5cm)
Tirante de Aço CA-50, diâmetro de 25mm (1"), para comprimentos até 6m
Tirante de aço Rocsolo ou similar, diâmetro 29,3mm, incluindo fornecimento da barra e da bainha proteção anticorrosiva, preparo e colocação no furo
Tirante de aço ST 50/55, para carga trab. até 22 t, diam.32mm, incluindo fornecimento da bainha proteção anticorrosiva, preparo e colocação no furo.
Tirante de aço ST 85/105, diâmetro de 32 mm, incluindo fornecimento da barra e da bainha proteção anticorrosiva, preparo e colocação no furo

Tirante protendido em Aço GEWI 50/55 ou similar, diâmetro de 32mm

erviço: MATERIAIS

Aquisição de solo de jazida comercial (saibreira)

Bonificação de 20,93% sobre aquisição de materiais

erviço: TERRAPLENAGEM - VIAS URBANAS

Carga de material de 1ª categoria em Vias Urbanas

Carga de material de 2ª categoria (solo, areia, brita, excl. rocha escavada) em Vias Urbanas

Carga de material de 3ª categoria (rocha) em Vias Urbanas

Compactação de aterros 100% PI em Vias Urbanas

Compactação de aterros 100% PN em Vias Urbanas

Escalonamento de taludes com escavadeira em Vias Urbanas

Escavação, carga de material de 3ª categoria (fogo controlado) em Vias Urbanas

Escavação e carga de material de barreira (remoção) em Vias Urbanas

Escavação e carga de material de 1ª categoria com escavadeira em Vias Urbanas

Escavação e carga de material de 2ª categoria com escavadeira em Vias Urbanas

Escavação e carga de material de 3ª categoria (H bancada >1,0 m) em Vias Urbanas

Fragmentação de rocha (fogacheamento) em Vias Urbanas

Limpeza de acostamento em Vias Urbanas

Limpeza e desmatamento em área alagada (pântano) com ferr. man., incl. moto serra em Vias Urbanas

Pré-fissuramento de taludes de rocha em Vias Urbanas

Recomposição vegetal de jazidas, empréstimos e bota-fora em Vias Urbanas

Remoção de solos moles, incluindo carregamento mecânico com escavadeira hidráulica em Vias Urbanas

Transporte horizontal com trator de lâmina de material de 1ª cat. DMT até 50m em Vias Urbanas

erviço: PAVIMENTAÇÃO - VIAS URBANAS

Base de brita graduada, inclusive fornecimento, exclusive transporte da brita em Vias Urbanas

Base de brita 1, inclusive fornecimento, exclusive transporte da brita em Vias Urbanas

Base de solo brita, 50% em peso, inclusive fornecimento, exclusive transporte da brita em Vias Urbanas

Demolição e remoção de pavimento asfáltico em Vias Urbanas

Fresagem de pavimento asfáltico a frio, esp. até 15cm, exclusive transporte de materiais, em Vias Urbanas

Fresagem de pavimento asfáltico a frio, esp=5cm, exclusive transporte de materiais em Vias Urbanas

Imprimação exclusive fornecimento e transporte comercial do material betuminoso em Vias Urbanas
Imprimação inclusive fornecimento e transporte comercial do material betuminoso em Vias Urbanas
Micro revestimento asfáltico à frio inclusive fornecimento e transporte comercial do material betuminoso, em Vias Urbanas
Obturação de buracos c/ CBUQ inclusive fornecimento e transporte comercial dos materiais betuminosos em Vias Urbanas
Obturação de buracos c/ CBUQ inclusive fornecimento e transporte dos materiais betuminosos em Vias Urbanas
Pavimentação com blocos de concreto (35 MPa), esp.=06cm, sobre colchão areia esp.=5cm, inclusive fornecim. e transporte blocos e areia, Vias Urbanas
Pavimentação com blocos de concreto (35 MPa), esp.=08cm, sobre colchão de areia 5cm, inclusive fornecim. e transporte blocos e areia, em Vias Urbanas
Pavimentação com blocos de concreto (35 MPa), esp.=10cm, sobre colchão de areia esp.=5cm, inclusive fornecim.e transporte blocos e areia,Vias Urbanas
Pavimentação com paralelepípedo, colchão areia 5cm, inclusive fornecimento e transporte do paralelepípedo e areia, em Vias Urbanas
Pavimentação com paralelepípedo sobre colchão pó de pedra esp.=5cm, inclusive fornecimento e transporte do paralelepípedo e pó de pedra, Vias Urbanas
Pavimentação com pedra portuguesa, inclusive fornecimento e transporte do cimento, areia e pedra portuguesa em Vias Urbanas
Pintura de ligação exclusive fornecimento e transporte comercial do material betuminoso em Vias Urbanas
Pintura de ligação inclusive fornecimento e transporte comercial do material betuminoso em Vias Urbanas
Remoção de capa asfáltica em TSS, TSD, ou TST exclusive transporte em Vias Urbanas
Remoção de meio fio em Vias Urbanas
Remoção de pavimentação poliédrica em Vias Urbanas
Remoção e reassentamento de blocos de concreto, inclusive perdas em Vias Urbanas
Remoção e reassentamento de paralelepípedos, inclusive perdas em Vias Urbanas
Sub-base de brita graduada, inclusive fornecimento e transporte da brita em Vias Urbanas
Sub-base de brita 1, inclusive fornecimento, exclusive transporte da brita em Vias Urbanas
Sub-base solo brita, 50% em peso, inclusive fornecimento e transporte da brita em Vias Urbanas
T.S.B.D. com capa selante, executado com Multidistribuidor inclusive fornecimento e transporte da emulsão, areia, brita e lavagem da brita -V. Urbanas
T.S.B.D. com capa selante inclusive fornec. areia/brita/emulsão, transporte comerc. emulsão e lavagem brita, exclus. transp. areia e brita - V.Urbana
T.S.B.D. sem capa selante, inclusive fornecimento e transporte comercial do material betuminoso e lavagem da brita em Vias Urbanas
T.S.B.D. sem capa selante executado com Multidistribuidor excl. forn.e transp. com. da emulsão, inclus. fornecim., transp.e lavagem brita, V.Urbana
rvço: OBRAS DE ARTE CORRENTES E DRENAGEM - VIAS URBANAS
Alvenaria de bloco (39 x 19 x 09) cm espessura 09 cm em Vias Urbanas, inclusive transporte, areia, cimento e bloco
Alvenaria de bloco (39 x 19 x 19) cm espessura 19 cm em Vias Urbanas
Alvenaria de bloco (39 x 19 x 19) cm espessura 19 cm, inclusive transporte de areia, cimento e bloco em Vias Urbanas
Alvenaria de lajota (20 x 20 x 10) cm espessura 10 cm , inclusive transporte de areia, lajota e cimento, em Vias Urbanas

Alvenaria de pedra de mão (junta seca), inclusive transporte da pedra em Vias Urbanas
Alvenaria de pedra de mão argamassada (argamassa cimento areia 1:4) inclusive transporte da pedra de mão, em Vias Urbanas
Andaime de madeira para altura até 7 m, compreendendo montagem e desmontagem em Vias Urbanas
Andaime suspenso em madeira, inclusive montagem e desmontagem em Vias Urbanas
Apicoamento manual de superfície de concreto em Vias Urbanas
Apiloamento manual em Vias Urbanas
Argamassa cimento e areia traço 1:4 em Vias Urbanas
Argamassa cimento (nata) em Vias Urbanas
Argamassa de cimento e areia, traço 1:4, consumo de cimento 400 kg/m ³ em Vias Urbanas
Berço de concreto ciclópico para BDTC diâmetro 0,60 m em Via Urbanas
Berço em brita para BSTC diâm. = 0,30 m em Vias Urbanas
Berço em brita para BSTC diâm. = 0,40 m em Vias Urbanas
Berço em brita para BSTC diâm. = 0,60 m em Vias Urbanas
Berço em brita para BSTC diâm. = 0,80 m em Vias Urbanas
Boca de BDCC 2,00 x 1,20m conforme projeto em Vias Urbanas
Boca de BDCC 2,00 x 2,50 m em Vias Urbanas
Boca de BSCC 2,50 x 2,50 m, projeto DNIT em Vias Urbanas
Boca de lobo simples em blocos pré-moldados CR(0,40 x 0,80 m) em Vias Urbanas
Bueiro Metálico BSTM - D= 3,00 m - T.L. com tratamento epóxi e=2,7 mm - método não destrutivo em Vias Urbanas
Bueiro Metálico BSTM - D=3,05m - MP-152 com tratamento epóxi e=2,7mm - método destrutivo, inclusive lastro de brita em Vias Urbanas
Caiação de meio fios, sarjetas, etc. em Vias Urbanas
Caixa Boca de Lobo em bloco pré-moldado de concreto para diâm.=1,00m (1,30 x 1,30m) em Vias Urbanas
Caixa Boca de Lobo em bloco pré-moldado para diâm. = 0,60m (1,00 x 1,00m) CBL2 (Vias Urbanas)
Caixa Boca de Lobo em bloco pré-moldado para diâm. = 0,80m (1,20 x 1,20m) (Vias Urbanas)
Caixa Boca de Lobo em bloco pré-moldado para diâm. = 1,20m(1,50 x 1,50m) (Vias Urbanas)
Caixa Boca de Lobo em bloco pré-moldado para diâm.= 0,30m e 0,40m (0,80 x 0,80m) (Vias Urbanas)
Caixa Boca de Lobo em bloco pré-moldado 1,20 x 1,20m em Vias Urbanas
Caixa coletora concreto armado H= 2,00m, inclusive escavação em Vias Urbanas
Caixa coletora concreto armado H= 2,50m, inclusive escavação em Vias Urbanas
Caixa coletora em bloco pré-moldado para d=0,60m (1,00 x 1,00m) em Vias Urbanas

Caixa coletora em bloco pré-moldado para d=0,80m (1,20 x 1,20m) em Vias Urbanas
Caixa de concreto para BSTC diâmetro 0,40 m H=1,60 m em Vias Urbanas
Caixa de concreto para BSTC diâmetro 0,60m H=2,00m em Vias Urbanas
Caixa de concreto para BSTC diâmetro 0,80m H=2,50m em Vias Urbanas
Caixa de concreto para BSTC diâmetro 1,00m H=3,00m em Vias Urbanas
Caixa de passagem em bloco pré-moldado para d=0,30 e 0,40m (0,80x0,80m) em Vias Urbanas
Caixa de passagem em bloco pré-moldado para d=0,60m (1,00x1,00m) em Vias Urbanas
Caixa de passagem em bloco pré-moldado para d=0,80m (1,20 x 1,20m) em Vias Urbanas
Caixa de passagem em bloco pré-moldado para d=1,00m (1,30 x 1,30m) em Vias Urbanas
Caixa de passagem em bloco pré-moldado para d=1,20m (1,50 x 1,50m) em Vias Urbanas
Caixa de passagem para tubos de D=0,40m H=1,10m em Vias Urbanas
Caixa de passagem para tubos de D=0,60m H=1,30m em Vias Urbanas
Caixa de passagem para tubos de D=0,80m H=1,50m em Vias Urbanas
Caixa de passagem para tubos de D=1,00m H=1,80m em Vias Urbanas
Caixa de passagem (2,50 x 2,50m) em Vias Urbanas
Caixa para rede de dutos dimensões 100 x100 x100 cm, em Vias Urbanas
Caixa para rede de dutos dimensões 60 x 60 x 60 cm, em Vias Urbanas
Caixa ralo com grelha de concreto em blocos pré-moldados - CRG - Vias Urbanas
Caixa ralo de elementos pré-moldados em concreto (tudo incluído) em Vias Urbanas
Caixa ralo em blocos pré-moldados e grelha articulada em FFA em Vias Urbanas
Canaleta com grelha DP-1, inclusive transporte da grelha em Vias Urbanas
Canaleta de concreto, com forma retangular inclusive caiação - parede 12 cm em Vias Urbanas
Canaleta de concreto retangular (0,130m ³ /m) inclusive caiação em Vias Urbanas
Canaleta de concreto (0,130m ³ /m) forma trapezoidal inclusive caiação em Vias Urbanas
Cerca de tela de arame galvanizado h=1,20m em Vias Urbanas
Cerca em tela revestida em PVC com mourões de concreto, fornecimento e execução em Vias Urbanas
Chapisco com argamassa de cimento e areia 1:3 em Vias Urbanas
Chapisco com argamassa de cimento e pedrisco 1:4 em Vias Urbanas
Colchão drenante de areia para fundação de aterros, exclusive o fornecimento de areia em Vias Urbanas
Colchão drenante de areia para fundação de aterros, inclusive fornecimento e transporte da areia em Vias Urbanas

Colchão drenante de brita 1 inclusive fornecimento, espalhamento, compactação e transporte da brita em Vias Urbanas
Colchão drenante de brita 2 inclusive fornecimento, espalhamento, compactação e transporte da brita em Vias Urbanas
Colchão drenante de brita 3 inclusive fornecimento, espalhamento, compactação e transporte da brita em Vias Urbanas
Coleta drenante (1,00x1,00) m c/ geotêxtil não tecido RT 16kn/m, inclusive transporte da brita em Vias Urbanas
Concreto armado, dosado para resist. 20 Mpa, incluindo 60 kg aço CA-50 A, mão de obra p/ corte, dobragem e montagem, exclusive forma em Vias Urbanas
Concreto de regularização em Vias Urbanas
Concreto estrutural fck = 20,0 MPa com plastificante em Vias Urbanas
Concreto estrutural fck = 20,0 MPa em Vias Urbanas
Concreto estrutural fck = 25,0 MPa com plastificante em Vias Urbanas
Concreto estrutural fck = 25,0 MPa em Vias Urbanas
Concreto estrutural fck = 30,0 MPa com micro-silica e Sikacrete BR ou equivalente em Vias Urbanas
Concreto estrutural fck = 30,0 MPa com plastificante em Vias Urbanas
Concreto estrutural fck = 30,0 MPa em Vias Urbanas
Concreto estrutural fck = 35,0 MPa com micro-silica e Sikacrete ou equivalente em Vias Urbanas
Concreto submerso fck = 20,0 MPa em Vias Urbanas
Corpo BDTC (grota) diâmetro 0,60 m CA-1 MF exclusive escavação e reaterro, inclusive transporte do tubo em Vias Urbanas
Corpo BDTC (grota) diâmetro 0,60 m CA-1 PB exclusive escavação e reaterro, inclusive transporte do tubo em Vias Urbanas
Corpo BDTC (grota) diâmetro 0,60 m CA-2 MF exclusive escavação e reaterro, inclusive transporte do tubo em Vias Urbanas
Corpo BDTC (grota) diâmetro 0,60 m CA-2 PB exclusive escavação e reaterro, inclusive transporte do tubo em Vias Urbanas
Corpo BDTC (grota) diâmetro 0,80 m CA-1 MF exclusive escavação e reaterro, inclusive transporte do tubo em Vias Urbanas
Corpo BDTC (grota) diâmetro 0,80 m CA-1 PB exclusive escavação e reaterro, inclusive transporte do tubo em Vias Urbanas
Corpo BDTC (grota) diâmetro 0,80 m CA-2 MF exclusive escavação e reaterro, inclusive transporte do tubo em Vias Urbanas
Corpo BDTC (grota) diâmetro 0,80 m CA-2 PB exclusive escavação e reaterro, inclusive transporte do tubo em Vias Urbanas
Corpo BDTC (grota) diâmetro 1,00 m CA-1 MF exclusive escavação e reaterro, inclusive transporte do tubo em Vias Urbanas
Corpo BDTC (grota) diâmetro 1,00 m CA-1 PB exclusive escavação e reaterro, inclusive transporte do tubo em Vias Urbanas
Corpo BDTC (grota) diâmetro 1,00 m CA-2 MF exclusive escavação e reaterro, inclusive transporte do tubo em Vias Urbanas
Corpo BDTC (grota) diâmetro 1,00 m CA-2 PB exclusive escavação e reaterro, inclusive transporte do tubo em Vias Urbanas
Corpo BDTC (grota) diâmetro 1,00 m CA-3 MF exclusive escavação e reaterro, inclusive transporte do tubo em Vias Urbanas
Corpo BDTC (grota) diâmetro 1,20 m CA-1 MF exclusive escavação e reaterro, inclusive transporte do tubo em Vias Urbanas
Corpo BDTC (grota) diâmetro 1,20 m CA-2 MF exclusive escavação e reaterro, inclusive transporte do tubo em Vias Urbanas

Corpo BTTC (grota) diâmetro 0,60 m CA-2 PB exclusive escavação e reaterro, inclusive transporte do tubo em Vias Urbanas
Corpo BTTC (grota) diâmetro 0,80 m CA-1 MF exclusive escavação e reaterro, inclusive transporte do tubo em Vias Urbanas
Corpo BTTC (grota) diâmetro 0,80 m CA-1 PB exclusive escavação e reaterro, inclusive transporte do tubo em Vias Urbanas
Corpo BTTC (grota) diâmetro 0,80 m CA-2 MF exclusive escavação e reaterro, inclusive transporte do tubo em Vias Urbanas
Corpo BTTC (grota) diâmetro 0,80 m CA-2 PB exclusive escavação e reaterro, inclusive transporte do tubo em Vias Urbanas
Corpo BTTC (grota) diâmetro 1,00 m CA-1 MF exclusive escavação e reaterro, inclusive transporte do tubo em Vias Urbanas
Corpo BTTC (grota) diâmetro 1,00 m CA-1 PB exclusive escavação e reaterro, inclusive transporte do tubo em Vias Urbanas
Corpo BTTC (grota) diâmetro 1,00 m CA-2 MF exclusive escavação e reaterro, inclusive transporte do tubo em Vias Urbanas
Corpo BTTC (grota) diâmetro 1,00 m CA-2 PB exclusive escavação e reaterro, inclusive transporte do tubo em Vias Urbanas
Corpo BTTC (grota) diâmetro 1,00 m CA-3 MF exclusive escavação e reaterro, inclusive transporte do tubo em Vias Urbanas
Corpo BTTC (grota) diâmetro 1,20 m CA-1 MF exclusive escavação e reaterro, inclusive transporte do tubo em Vias Urbanas
Corpo BTTC (grota) diâmetro 1,20 m CA-1 PB exclusive escavação e reaterro, inclusive transporte do tubo em Vias Urbanas
Corpo BTTC (grota) diâmetro 1,20 m CA-2 MF exclusive escavação e reaterro, inclusive transporte do tubo em Vias Urbanas
Corpo BTTC (grota) diâmetro 1,20 m CA-2 PB exclusive escavação e reaterro, inclusive transporte do tubo em Vias Urbanas
Corpo BTTC (grota) diâmetro 1,20 m CA-3 MF exclusive escavação e reaterro, inclusive transporte do tubo em Vias Urbanas
Corpo BTTC (grota) diâmetro 1,50 m CA-1 MF exclusive escavação e reaterro, inclusive transporte do tubo em Vias Urbanas
Corpo BTTC (grota) diâmetro 1,50 m CA-1 PB exclusive escavação e reaterro, inclusive transporte do tubo em Vias Urbanas
Corpo BTTC (grota) diâmetro 1,50 m CA-2 MF exclusive escavação e reaterro, inclusive transporte do tubo em Vias Urbanas
Corpo BTTC (grota) diâmetro 1,50 m CA-2 PB exclusive escavação e reaterro, inclusive transporte do tubo em Vias Urbanas
Corpo BTTC (grota) diâmetro 1,50 m CA-3 MF exclusive escavação e reaterro, inclusive transporte do tubo em Vias Urbanas
Corpo de BDCC 1,00 x 1,00 m em Vias Urbanas
Corpo de BDCC 1,50 x 1,50 m projeto DNIT para $H \leq 2,50$ m em Vias Urbanas
Corpo de BDCC 1,50 x 1,50 m projeto DNIT para $2,50 < H < 5,00$ m em Vias Urbanas
Corpo de BDCC 2,00 x 1,20 m - tudo incluído conforme projeto em Vias Urbanas
Corpo de BDCC 2,00 x 2,00 m projeto DNIT para $H \leq 2,50$ m em Vias Urbanas
Corpo de BDCC 2,00 x 2,00 m projeto DNIT para $2,50 < H < 5,00$ m em Vias Urbanas
Corpo de BDCC 2,00 x 2,50 m em Vias Urbanas
Corpo de BDCC 2,00 x 3,00 m projeto DNIT p/ $2,50 < H < 5,00$ m em Vias Urbanas
Corpo de BDCC 2,00 x 3,00 m projeto DNIT para $H \leq 2,50$ m em Vias Urbanas
Corpo de BDCC 2,50 x 2,00m - tudo incluído conforme projeto em Vias Urbanas

Corpo de BDCC 2,50 x 2,50 m projeto DNIT p/ $2,50 < H < 5,00$ m em Vias Urbanas
Corpo de BDCC 2,50 x 2,50 m projeto DNIT para $H \leq 2,50$ m em Vias Urbanas
Corpo de BDCC 2,50 x 3,00 m projeto DNIT p/ $H \leq 2,50$ m em Vias Urbanas
Corpo de BDCC 2,50 x 3,00 m projeto DNIT p/ $2,50 < H < 5,00$ m em Vias Urbanas
Corpo de BDCC 3,00 x 3,00 m projeto DNIT p/ $2,50 < H < 5,00$ m em Vias Urbanas
Corpo de BDCC 3,00 x 3,00 m projeto DNIT para $H \leq 2,50$ m em Vias Urbanas
Corpo de BSCC 1,50 x 1,50 m projeto DNIT p/ $H \leq 2,50$ m em Vias Urbanas
Corpo de BSCC 1,50x1,50m projeto DNIT p/ $2,50 < H < 5,00$ m em Vias Urbanas
Corpo de BSCC 2,00 x 2,00m projeto DNIT para $5,00 < H < 7,50$ m em Vias Urbanas
Corpo de BSCC 2,00x2,00m projeto DNIT p/ $H \leq 2,50$ m em Vias Urbanas
Corpo de BSCC 2,00x2,00m projeto DNIT p/ $2,50 < H < 5,00$ m em Vias Urbanas
Corpo de BSCC 2,00x3,00m projeto DNIT p/ $H \leq 2,50$ m em Vias Urbanas
Corpo de BSCC 2,00x3,00m projeto DNIT p/ $2,50 < H < 5,00$ m em Vias Urbanas
Corpo de BSCC 2,50 x 2,50 m, para $H \leq 2,50$ m em Vias Urbanas
Corpo de BSCC 2,50x2,50m projeto DNIT para $2,50 < H < 5,00$ m em Vias Urbanas
Corpo de BSCC 2,50x3,00m projeto DNIT para $H \leq 2,50$ m em Vias Urbanas
Corpo de BSCC 2,50x3,00m projeto DNIT para $2,50 < H < 5,00$ m em Vias Urbanas
Corpo de BSCC 3,00x1,50 para $2,50 < H < 5,00$ m , em Vias Urbanas
Corpo de BSCC 3,00x3,00m projeto DNIT para $H \leq 2,50$ m em Vias Urbanas
Corpo de BSCC 3,00x3,00m projeto DNIT para $2,50 < H < 5,00$ m em Vias Urbanas
Corpo de BTCC 1,50 x 1,50 m projeto DNIT para $H \leq 2,50$ m em Vias Urbanas
Corpo de BTCC 1,50 x 1,50 m projeto DNIT para $2,50 < H < 5,00$ m em Vias Urbanas
Corpo de BTCC 2,00 x 2,00 m projeto DNIT para $H \leq 2,50$ m em Vias Urbanas
Corpo de BTCC 2,00 x 2,00 m projeto DNIT para $2,50 < H < 5,00$ m em Vias Urbanas
Corpo de BTCC 2,00 x 3,00 m projeto DNIT para $H \leq 2,50$ m em Vias Urbanas
Corpo de BTCC 2,00 x 3,00 m projeto DNIT para $2,50 < H < 5,00$ m em Vias Urbanas
Corpo de BTCC 2,50 x 2,50 m projeto DNIT para $H \leq 2,50$ m em Vias Urbanas
Corpo de BTCC 2,50 x 2,50 m projeto DNIT para $2,50 < H < 5,00$ m em Vias Urbanas
Corpo de BTCC 2,50 x 3,00 m projeto DNIT para $H \leq 2,50$ m em Vias Urbanas
Corpo de BTCC 2,50 x 3,00 m projeto DNIT para $H \leq 2,50$ m em vias Urbanas

Corpo de BTCC 2,50 x 3,00 m projeto DNIT para $2,50 < H < 5,00$ m em Vias Urbanas
Corpo de BTCC 3,00 x 3,00 m projeto DNIT para $H \leq 2,50$ m em Vias Urbanas
Corpo de BTCC 3,00 x 3,00 m projeto DNIT para $2,50 < H < 5,00$ m em Vias Urbanas
Corta-rio (escavação mecânica em material de 1ª cat.) $H=1,50$ a 3,00 m em Vias Urbanas
Corta-rio (escavação mecânica em material de 2ª cat.) $H=1,50$ a 3,00m em Vias Urbanas
Corta-rio (escavação mecânica em material de 3ª cat.) $H=0,00$ a 1,50m em Vias Urbanas
Corte e esmerilhamento de pontas de tubo de ferro fundido DN 500 a 200mm em Vias Urbanas
Curva 90° de PVC, junta elástica PBA, $D=75$ mm, fornecimento e assentamento em Vias Urbanas
Demolição manual alvenaria tijolo furado assentado com argamassa em Vias Urbanas
Demolição manual de concreto armado em Vias Urbanas
Demolição manual de concreto simples ou ciclópico em Vias Urbanas
Demolição mecânica de concreto em Vias Urbanas
Descida d'água concreto simples (degraus) c/ caiação (DSA-03) apoio em Vias Urbanas
Deslocamento de cerca de tela galvanizada fio 12 malha 3" x 3", em Vias Urbanas
Dreno de alívio de pavimento (DP - DAP - 01), com tubo PVC $d=50$ mm, geotêxtil não tecido RT 07 kN/m inclusive transporte da brita em Vias Urbanas
Dreno de PVC $D = 100$ mm em Vias Urbanas
Dreno de PVC $D = 50$ mm em Vias Urbanas
Dreno em PEAD perfurado diâm. = 100 mm, inclusive transporte do tubo, em Vias Urbanas
Dreno Longitudinal tipo Trincheira Drenante, $H = 0,90$ m com tubo poroso tipo PEAD $d = 100$ mm, incluindo esc. mat. 3ª cat. e transporte do tubo em Vias Urbanas
Dreno Longitudinal tipo Trincheira Drenante, $H = 0,90$ m com tubo poroso tipo PEAD $d=100$ mm, inclusive esc. em mat. 1ª cat. e transporte do tubo em Vias Urbanas
Dreno Longitudinal tipo Trincheira Drenante, $H=0,40$ m c/tubo poroso PEAD $d = 65$ mm, incl. esc. mat. 1ª cat., geotêxtil não tecido RT 07kN/m, V. Urbanas
Dreno ou Barbacã em tubo PVC, diâmetro de 2" em Vias Urbanas
Dreno profundo com enchimento de areia, escavação em material 1ª categoria, inclusive transporte da areia, em vias Urbanas
Dreno profundo com enchimento de brita e areia (1:1) escavação em material 1ª categoria, inclusive transporte da areia e da brita em Vias Urbanas
Dreno profundo com enchimento de brita e areia (1:1) escavação em material 2ª categoria, inclusive transporte da areia e da brita em Vias Urbanas
Dreno profundo com enchimento de brita, escavação em material 1ª categoria, inclusive transporte da brita em Vias Urbanas
Dreno profundo com tubo poroso, $D=0,20$ m com enchim. de brita, escav. material 3ª categoria (DPR-01), inclus. transporte brita e tubo, Vias Urbanas
Dreno profundo com tubo poroso, $D=0,20$ m com enchim. de brita e areia, escav. material 2ª categoria, inclusi. transp. areia, brita e tubo Vias Urbanas
Dreno profundo $D=0,10$ m c/ enchim. brita, areia (1:1) escav. em mat. 3ª categoria, incl. geotêxtil não tecido RT 16kn/m, e transp. brita, areia V. Urbanas
Dreno profundo $D=0,10$ m c/ enchim. brita, areia (1:1) escav. mat. 1ª categoria, incl. geotêxtil não tecido RT 16 kn/m e transp. areia, brita- Vias Urbanas

Dreno profundo D=0,20m com enchimento de areia, escavação em material 1ª categoria (DPS -01), inclusive transporte da areia e do tubo em Vias Urbanas
Dreno profundo D=0,20m com enchimento de brita e areia, escavação em material 1ª categoria, inclusive transporte da brita e da areia, em Vias Urbanas
Dreno profundo para corte em solo, com enchimento em brita revestido com geotêxtil não tecido RT-16, inclusive transporte da brita em Vias Urbanas
Dreno profundo solo c/tubo PEAD perfur. D=100mm envolto geotêxtil não tecido RT16kn, preench.c/brita, inclus.transp.tubo exclus.transp.brita V Urbanas
Dreno sub-horizontal D = 50 mm em PVC inclus. escavação em alteração de rocha, geotêxtil não tecido RT-16 exclusive transp. em Vias Urbanas
Dreno sub-horizontal D = 50 mm em PVC inclus.escavação em rocha sã, geotêxtil não tecido RT-16, exclusive transportes em Vias Urbanas
Dreno sub-horizontal D=50 mm inclusive geotêxtil não tecido RT 16 kn/m, em PVC, exclusive transportes em Vias Urbanas
Dreno sub-superficial rocha (h=0,55m) c/tubo PEAD perfur.d=100mm, env. geotêxtil RT-16, preenc.c/ brita, incl. transp. tubo, excl. transp brita-Vias Urb
Dreno vertical D = 75 mm em PVC, inclusive geotêxtil não tecido RT-16, exclusive transportes, em Vias Urbanas
Eletroduto de ferro galvanizado DN 4" , inclusive conexões, exclusive escavação e reaterro, fornecimento e assentamento, em Vias Urbanas
Eletroduto para rede de lógica, inclusive conexões, em Vias Urbanas
Eletroduto PVC diâmetro 75mm, fornecimento e assentamento em Vias Urbanas
Eletroduto PVC rígido roscável diâm. 50 mm, fornecimento e assentamento em Vias Urbanas
Eletroduto tipo Kanaflex diâmetro 1 1/4", fornecimento e assentamento em Vias Urbanas
Eletroduto tipo Kanaflex diâmetro 1 1/2", fornecimento e assentamento em Vias Urbanas
Eletroduto tipo Kanaflex diâmetro 2", fornecimento e assentamento em Vias Urbanas
Eletroduto tipo Kanaflex diâmetro 4", fornecimento e assentamento em Vias Urbanas
Escada de madeira executada sobre terreno inclinado, com 80 cm de largura mínima em Vias Urbanas
Escavação manual em mat. 1ª cat. H= 0,00 a 1,50 m c/ esgotamento em Vias Urbanas
Escavação manual em mat. 1ª cat. H= 0,00 a 1,50 m em Vias Urbanas
Escavação manual em mat. 1ª cat. H= 1,50 a 3,00 m c/ esgotamento em Vias Urbanas
Escavação manual em mat. 1ª cat. H= 1,50 a 3,00 m em Vias Urbanas
Escavação manual em mat. 1ª cat. H= 3,00 a 4,50 m c/ esgotamento, em Vias Urbanas
Escavação manual em mat. 1ª cat. H= 3,00 a 4,50 m, em Vias Urbanas
Escavação manual em mat. 2ª cat. H= 0,00 a 1,50 m c/ esgotamento, em Vias Urbanas
Escavação manual em mat. 2ª cat. H= 0,00 a 1,50 m s/ detonação, em Vias Urbanas
Escavação manual em mat. 2ª cat. H= 1,50 a 3,00 m c/ esgotamento, em Vias Urbanas
Escavação manual em mat. 2ª cat. H= 1,50 a 3,00 m s/ detonação, em Vias Urbanas
Escavação manual em mat. 2ª cat. H= 3,00 a 4,50 m c/ esgotamento, em Vias Urbanas
Escavação manual em mat. 2ª cat. H= 3,00 a 4,50 m s/ detonação, em Vias Urbanas

Escavação manual em mat. 3ª cat. H= 0,00 a 1,50 m, a fogo, em Vias Urbanas
Escavação manual furos, valetas mat. 1ª cat. H= 0,00 a 1,50 m (dim. reduz.), em Vias Urbanas
Escavação manual furos, valetas mat. 2ª cat. H= 0,00 a 1,50 m s/detonação (dim. reduz.), em Vias Urbanas
Escavação mecânica de valas em material de 1ª categoria, 3,00 a 4,50 m, c/ esgotamento, carga do material, transp. material p/ bota-fora -Vias Urbanas
Escavação mecânica de valas em 1ª categoria, profundidade de 4,50 a 6,00 m com esgotamento, transp. DMT=20km, descarga e espalhamento, em Vias Urbanas
Escavação mecânica em material de 1ª cat. H= 0,00 a 1,50 m c/ esgotamento, em Vias Urbanas
Escavação mecânica em material de 1ª cat. H= 0,00 a 1,50 m c/ esgotamento, em Vias Urbanas
Escavação mecânica em material de 1ª cat. H= 0,00 a 1,50 m, em Vias Urbanas
Escavação mecânica em material de 1ª cat. H= 1,50 a 3,00 m c/ esgotamento, em Vias Urbanas
Escavação mecânica em material de 1ª cat. H= 1,50 a 3,00 m, em Vias Urbanas
Escavação mecânica em material de 1º cat. H= 3,00 a 4,50 m c/ esgotamento, em Vias Urbanas
Escavação mecânica em material de 1ª cat. H= 3,00 a 4,50 m, em Vias Urbanas
Escavação mecânica em material de 2ª cat. H= 0,00 a 1,50 m c/ esgotamento, em Vias Urbanas
Escavação mecânica em material de 2ª cat. H= 0,00 a 1,50 m, em Vias Urbanas
Escavação mecânica em material de 2ª cat. H= 1,50 a 3,00 m c/ esgotamento, em Vias Urbanas
Escavação mecânica em material de 2ª cat. H= 1,50 a 3,00 m, em Vias Urbanas
Escavação mecânica em material de 2ª cat. H= 3,00 a 4,50 m c/ esgotamento, em Vias Urbanas
Escavação mecânica em material de 2º cat. H= 3,00 a 4,50 m c/ esgotamento em Vias Urbanas
Escavação mecânica em material de 2ª cat. H= 3,00 a 4,50 m, em Vias Urbanas
Escoramento de cavas e valas, inclusive fornecimento e transporte das madeiras, em Vias Urbanas
Escoramento e cimbramento (bueiro celular), inclusive fornecimento e transporte das madeiras, em Vias Urbanas
Forma especial de madeira para meio fio, inclusive fornecimento e transporte das madeiras em Vias Urbanas
Forma especial de madeira para sarjeta (gabarito), inclusive fornecimento e transporte das madeiras, em Vias Urbanas
Forma metálica para meio fio, em Vias Urbanas
Formas planas de madeira com 01 (um) reaproveitamento, inclusive fornecimento e transporte das madeiras, em Vias Urbanas
Formas planas de madeira com 02 (dois) reaproveitamentos, inclusive fornecimento e transporte das madeiras, em Vias Urbanas
Formas planas de madeira com 04 (quatro) reaproveitamentos, inclusive fornecimento e transporte das madeiras, em Vias Urbanas
Formas planas de madeira sem reaproveitamento (forma perdida), inclusive fornecimento e transporte das madeiras em Vias Urbanas
Gabião manta/colchão, p/ revest. canal em malha hex 6x8mm Zn-Al/PVC, e=2,8mm,h=0,23m, inclus.aquis./assentam. pedra mão, exclus. transp., Vias Urbanas
Gabiões com caixas galvanizadas, sem manta, em Vias Urbanas

Geotêxtil não tecido RT-16 kn/m, fornecimento e aplicação em Vias Urbanas
Geotêxtil não-tecido com resistência longitudinal a tração 10kN/m, fornecimento e aplicação em Vias Urbanas
Lastro de brita, inclusive transporte da brita em Vias Urbanas
Limpeza e apicoamento manual de superfície de rocha em Vias Urbanas
Limpeza e desobstrução de BDTC e BDCC em Vias Urbanas
Limpeza e desobstrução de BQTC em Vias Urbanas
Limpeza e desobstrução de BSTC e BSCC em Vias Urbanas
Limpeza e desobstrução de BTTC e BTCC em Vias Urbanas
Limpeza e preparo de superfície de aço em Vias Urbanas
Meio fio de concreto pré-moldado (12 x 30 x 15) cm, inclusive caiação e transporte do meio fio em Vias Urbanas
Montagem e desmontagem de escoramento tubular normal, em obras de arte na densidade de 5m de tubo por m ³ de escoramento em Vias Urbanas
Muro de testa em concreto para saída de dreno profundo em rocha, inclusive transporte do tubo em Vias Urbanas
Pedra de mão p/ (concreto ciclópico ou alvenaria) rocha paga em medição em Vias Urbanas
Pescoço de poço de visita H=0,30m, diâm. = 0,60 m, fornecimento, assentamento e transporte em Vias Urbanas
Pintura com nata de cimento em Vias Urbanas
Pintura interna ou externa sobre ferro, com tinta a base de resina de borracha clorada em Vias Urbanas
Plataforma ou passarela de pinho de 1ª ou similar, 1" x 12", em Vias Urbanas
Poço de visita em bloco pré-moldado para d=0,30 e 0,40 m (0,80 x 0,8 0m), em Vias Urbanas
Poço de visita em bloco pré-moldado para d=0,60 m (1,00 x 1,00 m), em Vias Urbanas
Poço de visita em bloco pré-moldado para d=0,80m (1,20x1,20m), em Vias Urbanas
Poço de visita em bloco pré-moldado para d=1,00m (1,30x1,30m) (Vias Urbanas)
Poço de visita em bloco pré-moldado para d=1,20m (1,50x1,50m), em Vias Urbanas
Poço de Visita para BSTC diâm. 0,40 m em blocos de concreto, em Vias Urbanas
Poço de visita para BSTC diâm. 0,60 m em blocos de concreto, em Vias Urbanas
Poço de visita para BSTC diâm. 0,80 m em blocos de concreto, em Vias Urbanas
Poço de visita (tubo D=0,40 m) H=1,50 m com tampão F.F.A.P., inclusive escavação e transporte do tampão, em Vias Urbanas
Poço de visita (tubo D=0,60 m) H=1,70 m com tampão F.F.A.P., inclusive escavação e transporte do tampão, em Vias Urbanas
Poço de visita (tubo D=0,80 m) H=1,90 m com tampão F.F.A.P., inclusive escavação e transporte do tampão, em Vias Urbanas
Poço de visita (tubo D=1,00 m) H=2,10 m com tampão F.F.A.P., inclusive escavação e transporte do tampão, em Vias Urbanas
Preparo manual de talude, compreendendo acerto, raspagem eventual de até 0,30 m de prof. e afastamento lateral, em Vias Urbanas

Preparo manual de terreno, compreendendo acerto raspagem até 25 cm de profundidade e afastamento lateral do material excedente, em Vias Urbanas
Reaterro com areia, tudo incluído, em Vias Urbanas
Reaterro de cavas c/ compactação manual (apiloamento) (dim. reduz.), em Vias Urbanas
Reaterro de cavas c/ compactação manual (apiloamento) em Vias Urbanas
Reaterro de cavas c/ compactação mecânica (compactador manual), em Vias Urbanas
Recuperação de poço de visita inclusive fornecimento tampão F.F.A.P., em Vias Urbanas
Religação de rede de água em PVC DN 20 mm, inclusive conexões, em Vias Urbanas
Religação de rede de água em PVC DN 25 mm, inclusive conexões, em Vias Urbanas
Religação de rede de água em PVC DN 32 mm, inclusive conexões, em Vias Urbanas
Religação de rede de água em PVC DN 75 mm, inclusive conexões, em Vias Urbanas
Religação de rede de água em PVC PBA CL 15 DN 100 mm, inclusive conexões, em Vias Urbanas
Remanejamento de ligação e religação de redes de esgoto, em Vias Urbanas
Remoção de bueiros existentes, em Vias Urbanas
Rip-rap c/ argamassa cimento areia 1:6, inclusive aquisição e transporte dos materiais, em Vias Urbanas
Sarjeta de concreto DP-1 (0,081 m³/m) calha triangular, inclusive caiação, em Vias Urbanas
Sarjeta de concreto DP-2 (0,085 m³/m) calha triangular, inclusive caiação, em Vias Urbanas
Sarjeta de concreto SCA 40/10 - em Vias Urbanas
Sarjeta de concreto (SCA 70/15) calha triangular, inclusive caiação, em Vias Urbanas
Sarjeta de concreto (SCA 90/10) calha triangular, inclusive caiação, em Vias Urbanas
Sarjeta de concreto (STC - 02) calha triangular em corte/aterro, inclusive caiação, em Vias Urbanas
Sarjeta de concreto (STC - 04) calha triangular de bancada em corte, inclusive caiação, em Vias Urbanas
Tampa de concreto em grelha, fornecimento, assentamento e transporte, em Vias Urbanas
Tampão F.F.A.P. com 100 kg, fornecimento, assentamento e transporte em Vias Urbanas
Tapume de vedação e proteção, executado com chapas de compensado resinado com 6 mm de espessura, exclusive pintura, em Vias Urbanas
Tela de aço soldada Telcon Q-138 ou similar, fornecimento e assentamento em Vias Urbanas
Tela de proteção de segurança de PVC cor laranja com suporte para sinalização de obras em Vias Urbanas
Terminal de dreno de alívio de pavimento (DP - TDA - 01) em Vias Urbanas
Transporte de materiais encosta abaixo, serviço manual, inclusive carga e descarga em Vias Urbanas
Transporte de materiais encosta acima, serviço manual, inclusive carga e descarga em Vias Urbanas
Transposição de segmento de sarjeta - TSS 01, inclusive transporte do tubo de concreto em Vias Urbanas

Trincheira drenante cega (0,50 x 1,70) m, com utilização de geotêxtil não tecido Rt-16 kn/m, inclusive transporte da brita em Vias Urbanas
Trincheira drenante em madeira em Vias Urbanas
Tubo de PVC NBR 5648 diâmetro 50 mm, fornecimento e assentamento em Vias Urbanas
Tubo de PVC NBR 5648 diâmetro 75 mm, fornecimento e assentamento em Vias Urbanas
Tubo de PVC rígido série R diâmetro 100 mm, fornecimento e assentamento em Vias Urbanas
Tubo irrifort agropecuário diâmetro 32 mm, fornecimento e assentamento em Vias Urbanas
Tubo para irrigação linha fixa PN40 50 mm, fornecimento e assentamento em Vias Urbanas
Tubos de ferro fundido diâmetro 0,90 m, assentamento em Vias Urbanas
Tubos para irrigação Linha fixa PN40, diâmetro 75 mm, fornecimento e assentamento em Vias Urbanas
Valeta de pedra argamassada VPAR em Vias Urbanas
Valeta de pedra jogada VPJ, inclusive transporte da pedra em Vias Urbanas
Valeta de proteção de corte - desobstrução e limpeza em Vias Urbanas
rvico: INSTALAÇÃO DE CANTEIRO, MOBILIZAÇÃO E DESMOBILIZAÇ
Aluguel de container p/ escritório c/ ar condicionado e banheiro, isolam. térmico e acústico, 2 luminárias, janela de vidro, tomada p/ comput. e telef.
Aluguel de container p/ escritório com ar condicionado, isolamento term/acust., 2 luminárias, janela de vidro, tomadas computador e telefone
Aluguel de container para almoxarifado
Aluguel de container tipo cozinha com isolamento térmico e acústico, 2 luminárias, piso especial e janela
Aluguel de container tipo refeitório simples, c/ 1 aparelho de ar condicionado, 2 luminárias e 2 janelas de vidro
Aluguel de container tipo refeitório (2 unidades acopladas), c/ 2 aparelhos de ar condicionado, 4 luminárias e 4 janelas de vidro
Aluguel de container tipo refeitório (3 unidades acopladas), c/ 3 aparelhos de ar condicionado, 6 luminárias e 6 janelas de vidro
Aluguel de container tipo sanitário com 3 vasos sanitários, lavatório, mictório, 5 chuveiros, 2 venezianas e piso especial
Aluguel de container tipo vestiário, 2 luminárias, piso especial e janela
Barracão com sanitário, em chapa compensada 12 mm e pont. 8x8cm, piso cimentado e cobertura em telha de fibroc. 6mm, incl. ponto de luz e cx. inspeção
Barracão em chapa compensada 12mm e pont. 8x8cm, piso cimentado e cobertura de telhas fibrocimento 6mm, incl. ponto de luz
Canaleta de concreto retangular com grelha em barra de aço
Cobertura nova de telhas onduladas de fibrocimento 6,0mm, inclusive cumeeiras e acessórios de fixação
Estrutura de madeira lei para telhado de telha ondulada de fibroc. esp. 6mm, c/ pontalotes e caibros, incl. com cupinicida, excl. telhas
Galpão em peças de madeira 8x8cm e contravent. de 5x7cm, cobertura de telhas de fibroc. de 6mm, incl. ponto e cabo de alimentação da máquina
Mobilização e desmobilização de caminhão basculante (máximo)
Mobilização e desmobilização de caminhão carroceria (máximo)

Mobilização e desmobilização de caminhão tanque (6.000 L) (máximo)
Mobilização e desmobilização de container acima de 150 km
Mobilização e desmobilização de container até 50 km
Mobilização e desmobilização de container de 51 km até 150 km
Mobilização e desmobilização de equipamentos com carreta prancha (máximo)
Placa de obra nas dimensões de 3,0 x 6,0 m, padrão DER-ES
Rede de água c/ padrão de entrada d'água diâm. 3/4" conf. CESAN, incl. tubos e conexões p/ aliment., distrib., extravas. e limp., cons. o padrão a 25m
Rede de esgoto, contendo fossa e filtro, incl. tubos e conexões de ligação entre caixas, considerando distância de 25m
Rede de luz, incl. padrão entr. energia trifás. cabo ligação até barracões, quadro distrib., disj. e chave de força, cons. 20m entre padrão entr.e QDG
Refeitório c/ paredes chapa de comp. 12mm e pont. 8x8cm, piso ciment. e cob. telhas fibroc. 6mm, incl. ponto de luz e cx. de insp. (1,21m²/func/turno)
Reservatório de fibra de vidro de 1000 L, incl. suporte em madeira de 7x12cm, elevado de 4m
Sanitário e vestiário de 40/60 func., c/ 33,90m², paredes chapa compens. 12mm e pont. 8x8cm, piso ciment., cobert. telha fibroc., incl. luz e cx. insp
Sistema separador de água e óleo
Tapume madeira compensada resinada e= 12mm h=2,20m, estr. c/ mad reflorest., incl montagem e pintura esmalte sintético
Tapume Telha Metálica Ondulada 0,50mm Branca h=2,20m, incl. montagem estr. mad. 8"x8", incl. faixas pint. esmalte sintético c/ h=40cm (Reaproveitamento 2x)
serviço: ADMINISTRAÇÃO LOCAL
Administração Local (valor mensal a calcular de acordo com a obra)

TE, CARGA E DESCARGA - VALORES SEM BDI

SERVIÇO
LOCAL COM DMT ATÉ 3,0 KM (Caminhão basculante)
LOCAL COM DMT DE 10,1 A 15,0 KM (Caminhão basculante)
LOCAL COM DMT DE 3,1 A 5,0 KM (Caminhão basculante)
LOCAL COM DMT DE 5,1 A 10,0 KM (Caminhão basculante)
Transporte de materiais para DMT acima de 15 KM (Caminhão basculante)
Transporte Local de Materiais (TR-101-01) (Vias urbanas - Caminhão basculante)
TR-201-00 (Comercial - Caminhão basculante)
TR-202-00 (Comercial - Caminhão basculante)
TR-202-01 (Comercial - Caminhão basculante)

TR-203-00 (Comercial - Caminhão carroceria)
TR-203-01 (Comercial - Caminhão carroceria)
TR-204-00 (Comercial - Carreta prancha)
TR-204-01 (Comercial - Carreta com Prancha)
TR-301-00 (Massa Asfáltica)
Transporte de Material Asfáltico (DNIT), inclusive BDI diferenciado

MATERIAIS - VALORES <u>SEM</u> BDI
MATERIAIS
Abraçadeira para fixação de eletroduto diâm. 3/4"
Abraçadeira para fixação de semáforo em braço/coluna de diâmetro 101 ou 114mm
Acetileno
Aço (barra) GEWI ou equivalente, ST 85/105, de 32mm
Aço (barra) GEWI ou similar, ST 50/55 diâmetro de 32mm
Aço CA-25 (granel) - (preço médio)
Aço CA-25 (granel) D=1/2"
Aço CA-25 (granel) D=3/8"
Aço CA-50 (carreta 20 t) D=1/2" a 3/8"
Aço CA-50 diam 12.5 a 25 mm
Aço CA-50 diam. 6.3 a 10 mm
Aço CA-50 (granel) - (preço médio)
Aço CA-50 (granel) diam. 1/2"
Aço CA-50 (granel) diam. 3/8"
Aço CA-60 (granel) (preço médio)
Aço (cordoalha de 7 fios) CP 190 RB-12,7 mm
Aço diâmetro 29,3mm para tirante, referência Rocsolo ou equivalente
Adesivo epoxi bicomponente para fissuras, em latas de 1kg, Sikadur 32 ou equivalente

Adesivo estrutural tixotrópico a base de epoxi para colagem de pré-moldados em latas de 1kg -Sikadur 31
Adesivo para PVC soldável
Adubo NPK
Água potável tratada (CESAN)
Aguarráz mineral
Alcool etílico hidratado
Aluguel mensal de máquina fotográfica (20.1 MP)
Aluguel computador com : Processador 2,80 GHz , Memória RAM 4,00 GB, Sistema Operacional 32 Bits, Windows
Aluguel de tubo equipado completo para andaime com h=10,0 m
Aluguel mensal de alojamento
Aluguel mensal de escritório até 50m2
Aluguel mensal de GPS Geodésico dupla frequência (L1/L2)
Aluguel mensal de instrumento de topografia (Estação Total)
Aluguel mensal de laboratório de betume
Aluguel mensal de laboratório de concreto
Aluguel mensal de laboratório de solos
Aluguel mensal de mobiliário - alojamento
Aluguel mensal de mobiliário - escritório
Aluguel mensal de mobiliário - resid. engenheiro
Aluguel mensal de residência - engenheiro
Aluguel mensal de utilitário exclusive motorista e combustível
Aluguel mensal de veículos tipo Gol 1.6, exclusive motorista e combustível
Aluguel multifuncional A4 monocromática
Anéis de borracha para PVC PBA 75mm
Anéis de borracha para PVC PBA 100mm
Anel para compensação angular até 45°
Anel pré moldado para bueiro celular 1,50 x 1,50 x 1,00m CL45
Anel pré moldado para bueiro celular 2,00 x 2,00 x 1,00m CL 45
Anel pré moldado para bueiro celular 2,50 x 2,50 x 1,00m CL 45
Anel pré-moldado em concreto para sumidouro diam. 2,0m MF

Anel pré-moldado para bueiro celular 3,00 x 3,00 x 1,00m CL 45
Anteparo 3 x 300 mm
Anti-óxido de base de resina alquídica modificada
Aquisição de máquina fotográfica (12.1 MP)
Arame farpado fio 16 rolo 500 m
Arame nº 06 galvanizado
Arame nº 10 galvanizado
Arame nº 12 galvanizado
Arame nº 16 galvanizado
Arame ovalado liso (cerca) 45 kg - 1.000m
Arame recozido 18
Areia de rio (preço médio)
Areia grossa jazida com carregamento mecânico
Areia grossa rio com carregamento mecânico
Areia média jazida com carregamento mecânico
Areia suja jazida com carregamento mecânico
Argamassa expansiva
Argamassa polimérica de reparo estrutural, bicomponente
Argila (barreiras comerciais - saibreiras)
Armação secundária para isolador de porcelana 3 x 16
ARMCO BDTM D=1,20 m - T.L. esp. 2,7 mm
ARMCO BDTM D=1,40 m - T.L. esp. 2,7 mm
ARMCO BDTM D=1,60 m - T.L. esp. 2,7 mm
ARMCO BDTM D=2,00 m - T.L. esp. 2,7 mm
ARMCO BDTM D=2,20 m - T.L. esp. 2,7 mm
ARMCO BDTM D=2,40 m - T.L. esp. 2,7 mm
ARMCO BDTM D=2,60 m - T.L. esp. 3,4 mm
ARMCO BSTM D=1,20 m - T.L. esp. 2,7 mm
ARMCO BSTM D=1,40 m - T.L. esp. 2,7 mm
ARMCO BSTM D=1,60 m - T.L. esp. 2,7 mm

ARMCO BSTM D=2,00 m - T.L. esp. 2,7 mm
ARMCO BSTM D=2,20 m - T.L. esp. 2,7 mm
ARMCO BSTM D=2,40 m - T.L. esp. 2,7 mm
ARMCO BSTM D=2,60 m - T.L. esp. 3,4 mm
ARMCO BSTM D=3,00 m - T.L. esp. 2,7 mm
ARMCO STACO BDTM D=3,05 m - MPI52 esp.2,7mm
ARMCO STACO BSTM D=3,05 m - MPI52 esp.2,7mm
Arruela de alumínio fundido 3/4"
Bainha de aço galvanizado diam. interno= 65 mm
Bainha metálica preta, diâmetro de 75mm
Bainha Plástica de PEAD (tubo de polietileno de alta densidade)
Balde plástico para sinalização (vermelho)
Bica corrida sem frete
Bloco de concreto estrutural 14 x 19 x 39 cm, FBK 10Mpa (NBR 6136)
Bloco de concreto para alvenaria 39 X 19 X 09 cm
Bloco de concreto para alvenaria 39 X 19 X 14 cm
Bloco de concreto para alvenaria 39 X 19 X 19 cm
Bloco de concreto 19 x 19 x 39 cm (estrutural)
Bloco para pavimentação intertravado - esp= 06 cm, resistência 35 MPa
Bloco para pavimentação intertravado - esp= 06cm, colorido, resistência 35 MPa
Bloco para pavimentação intertravado - esp= 08 cm, resistência 35 MPa
Bloco para pavimentação intertravado - esp= 10 cm, resistência 35 MPa
Bocal com rabicho
Bombeamento de concreto
Bonificação de 20,93% sobre material betuminoso
Bota borracha sem forro cano 40cm
Botinas de couro sem biqueira
Botoeira com sinal sonoro
Braço galvanizado 101 mm - projeção 4,70 m, para sustentação de semáforos
Brita graduada, especificada sem pó, sem frete

Brita 0 (incl. 0% IUM) sem frete
Brita 1 (incl. 0% IUM) sem frete
Brita 2 (incl. 0% IUM) sem frete
Brita 3 (incl. 0% IUM) sem frete
Brita 4 (incl. 0% IUM) sem frete
Broca para perfuratriz 714.0441 (S-12)
Broca para perfuratriz 714.0840 (S-12)
Broca para perfuratriz 714.1639 (S-12)
Broca para perfuratriz 714.2438 (S-12)
Broca para perfuratriz 714.3237 (S-12)
Broca para perfuratriz 714.4036 (S-12)
Broca para perfuratriz 714.4835 (S-12)
Broca para perfuratriz 714.5634 (S-12)
Broca para perfuratriz 714.6433 (S-12)
Bucha de alumínio fundido 3/4"
Bucha de nylon S16
Bucha plástica com parafuso - 8 mm
Cabo blindado 2 x 20 AWG (sincronismo)
Cabo de aço polido com alma de fibra, 6 pernas 19 fios, diâm. 3/8"
Cabo de cobre com isolamento para 1000V (1KV), seção 2,5 mm ²
Cabo de cobre com isolamento para 1000V (1KV), seção 4,0 mm ²
Cabo de cobre com isolamento para 1000V (1KV), seção 6,0 mm ²
Cabo de cobre com isolamento para 1000V (1KV), seção 10,0 mm ²
Cabo de cobre com isolamento para 1000V (1KV), seção 25,0 mm ²
Cabo de cobre com isolamento para 1000V (1KV), seção 35,0 mm ²
Cabo de cobre nú seção 35mm ²
Cabo flexível 2 x 1,5mm ²
Cabo flexível 2 x 2,5 mm ²
Cabo flexível 3 x 1,5 mm ²
Cabo flexível 4 x 1,5mm ²

Cabo isolado 750V - 4 x 4,00 mm ²
Cadeado de 40mm
Caibros abrigo passag. 8pç 15x7x240 / 2pç 25x7x620 cm
Caibros abrigo passag. 8pç 15x7x300 / 2pç 25x7x620cm
Caibros 7 X 7 cm
Caibros 7 X 7 cm (pontalete)
Caixa ralo sup e inf p/ carga média
Cal (saco de 7 kg)
Cambotas de 1" (taipá de 1ª com 2,5cm)
Cantoneira de aço seção - 2" X 2" x 1/8"
Cantoneira de aço seção - 3" X 3" X 3/8"
Cantoneira de aço seção - 4" X 4" X 3/8"
Cantoneira de aço seção 2 1/2"x 2 1/2" x 5/16"
CAP AB 8
CAP 50/70
Chapa compensada resinada 06mm (dim. 2,20 x 1,10m)
Chapa compensada resinada 10mm (dim. 2,20 x 1,10m)
Chapa compensada resinada 12mm (dim. 2,20 x 1,10m)
Chapa compensada resinada 14mm (dim. 2,20 x 1,10m)
Chapa compensada resinada 17mm (dim. 2,20 x 1,10m)
Chapa de aço ASTM A572, grau 50 esp.=12,50mm,
Chapa de aço esp.= 25mm
Chapa de aço esp.= 5mm
Chapa de aço espessura 2mm
Chapa de aço fina-frio nº 16, esp.1,5mm SAE 1008/1010
Chapa de aço 1/2"
Chapa de aço 1/8"
Chapa de aço 3/8"
Chapa de aço 6.3 mm
Chapa de poliéster reforçado, com fibra de vidro de 2mm, para sinalização viária vertical

Chapa xadrez espessura=1/4"
Cimento CP III
Cinto segurança nylon
Clips (grampo) para cabo de aço diam. 3/8"
CM 30
Cola a base de poliéster
Concreto pronto - 15 MPa - DT = 50 km
Concreto pronto - 20 MPa - DT = 50 km
Concreto pronto - 25 MPa - DT = 50 km
Concreto pronto - 30 MPa - DT = 50 km
Concreto pronto - 35 MPa - DT = 50 km
Concreto pronto - 40 MPa - DT = 50 km
Cone de ancoragem ativo 12 fios de 1/2"
Cone para sinalização (NBR-15.071, h=75cm)
Contra porca sextavada
Controlador eletrônico microprocessado 6/6 fases
Controlador microprocessado 4 fases
Cópia Xerox - formato A4
Cordel detonante
Coroa para diamante NX D=75 mm
Curva de aço 90° para eletroduto 3/4"
Curva de PVC rígido para eletroduto 3/4"
Curva de 90° PVC junta elástica ponta e bolsa PBA, diam 75mm
Custo médio tabuleiro vigas pré-moldadas CL.45 c/ ou s/ laje entre vigas, vão 10m, incl. descarga e assentamento
Custo médio tabuleiro vigas pré-moldadas CL.45 c/ ou s/ laje entre vigas, vão 11m, incl. descarga e assentamento
Custo médio tabuleiro vigas pré-moldadas CL.45 c/ ou s/ laje entre vigas, vão 12m, incl. descarga e assentamento
Custo médio tabuleiro vigas pré-moldadas CL.45 c/ ou s/ laje entre vigas, vão 13m, incl. descarga e assentamento
Custo médio tabuleiro vigas pré-moldadas CL.45 c/ ou s/ laje entre vigas, vão 14m, incl. descarga e assentamento
Custo médio tabuleiro vigas pré-moldadas CL.45 c/ ou s/ laje entre vigas, vão 15m, incl. descarga e assentamento
Custo médio tabuleiro vigas pré-moldadas CL.45 c/ ou s/ laje entre vigas, vão 5 m, descarga e assentamento

Custo médio tabuleiro vigas pré-moldadas CL.45 c/ ou s/ laje entre vigas, vão 6m, incl. descarga e assentamento
Custo médio tabuleiro vigas pré-moldadas CL.45 c/ ou s/ laje entre vigas, vão 7m, incl. descarga e assentamento
Custo médio tabuleiro vigas pré-moldadas CL.45 c/ ou s/ laje entre vigas, vão 8m, incl. descarga e assentamento
Custo médio tabuleiro vigas pré-moldadas CL.45 c/ ou s/ laje entre vigas, vão 9m, incl. descarga e assentamento
Defensa (lâmina 4 m, espessura = 3 mm) - semi maleável
Desengraxante alcalino (Solupan)
Diária
Dinamite a 60%
Dope
Dope AT
Eletrodo para soldas - OK 4804
Eletroduto de aço com costura galvanizada 3/4"
Eletroduto de aço galvanizado d=1 1/4"
Eletroduto de ferro galvanizado DN 4"
Eletroduto de ferro galvanizado d=2"
Eletroduto de PVC rígido d=3/4"
Eletroduto de PVC rígido d=4"
Eletroduto de PVC rígido roscável diâm.50mm
Eletroduto de PVC rígido roscável diâm.75mm
Eletroduto Kanaflex diâmetro 1 1/2
Eletroduto Kanaflex diâmetro 1 1/4
Eletroduto Kanaflex diâmetro 2
Eletroduto Kanaflex diâmetro 4
Emulsão Asfáltica para Imprimação (EAI)
Emulsão RC 1C-E
Emulsao RL 1C
Emulsão RL 1C-E
Emulsao RM 1C
Emulsão RR 1C
Emulsão RR 1C-E

Emulsao RR 2C
Emulsão RR 2C-E
Endurecedor químico de superfícies de concreto aplicado, referência -Sikafloor Cure Hard 24 da Sika
Equipamento completo de topografia
Escoras de eucalipto (4,00m - D=0,10m)
Escória de aciaria, posto em Vitória
Escova de Aço 18 x 6 cm
Esmalte sintético brilhante secagem rápida
Esmalte sintético fosco secagem rápida
Espoleta elétrica nº 8 - 3 metros
Espoleta simples
Estaca de concreto pré-moldada, carga 40T
Estaca de concreto pré-moldada, carga 60T
Estaca de concreto pré-moldada, carga 90T
Estaca prancha de aço até 400 mm
Estação total LEICA TC-800
Estação total WILD TC-600
Esticador com catraca
Estopa branca de 2ª (pacote de 10kg)
Estopim simples
Filler
Filmagem para Consulta / Audiência Publica
Fio diamantado
Fio isolado de PVC 705V -70°C - baixa tensão 6mm ²
Fio isolado em PVC 4,00 mm ² - 750V
Fio paralelo de cobre (2,50mm ²)
Fita isolante NR 33 19m x 20mm
Formicida - referência:macro e microgranulado tipo Mirex
Fosfato natural
Fundo preparador de superficie

Gabião malha hex. 8X10mm PVC, e= 2,4mm, dimensões = 1,00 m
Gabião malha hex. 8X10mm PVC, e-> 2,7mm, h-> 0,50m
Gabião malha hex. 8X10mm ZN/AL, e-> 2,7mm, h-> 0,50m
Gabião malha hex. 8X10mm ZN/AL, e= 2,7mm, h =1,00m
Gabião manta hex. 6X8mm Zn-Al/PVC, e=2,8mm, h=0,23m, para revestimento de canal
Gabião tipo saco malha hex. de dupla torção 8x10mm PVC e=2,7mm e diâmetro 0,65m
Gasolina
Gelatina a 75%
Geodreno vertical, em forma de fita
Geogrelha com resistência longit. a tração 300 kN, resist. transv. a tração 30 kN
Geogrelha com resistência longit. tração 35 a 40 kN, resist. transv. a tração de 25 a 30 kN e deformação de 5%
Geogrelha com resistência longit. tração 55 a 60 kN, resist. transv. a tração de 25 a 30 kN e deformação de 5%
Geogrelha com resistência longit. tração 80 a 90 kN, resist. transv. a tração de 25 a 30 kN e deformação 5%
Geogrelha de poliéster monodirecional com resistência de 200kN na longitudinal e 25kN na transversal
Geogrelha em polipropileno (PP) módulo de rigidez nominal 400kN/m nas duas direções
Grama esmeralda em placas
Grampo para cerca (galvanizado)
Graxa comum (chassis 2), tambores com 170kg
Grelha articulada, inclusive caixilho em ferro fundido
Grelha e caixilho de concreto (cx. ralo)
Grupo focal gradativo
Grupo focal gradativo veicular 200 x 200 x 200mm, com lâmpada tipo LED
Grupo focal repetidor 2 x 200mm, com lâmpada LED, pedestre, inclusive abraçadeira para fixação
Grupo focal repetidor 2 x 200mm, pedestre
Grupo focal repetidor 3 x 200mm
Grupo focal repetidor 3x200mm, com lâmpada tipo LED, inclusive suporte de fixação
Grupo focal repetidor 3x300mm
Grupo focal repetidor 3x300mm, com lâmpada tipo LED, inclusive suporte para fixação
Guia pré-moldada para caixa boca de lobo
Haste cobreada para aterramento diam. 5/8" x 2,40m

Imposto sobre serviços (ISS)
Interruptor
Isolador de porcelana tipo roldana
Jogo de brocas p/ perfuratriz (S-12)
Junta de dilatação elástica pré-moldada tipo fungeband em perfil O-12, de PVC de alta densidade, Uniontech ou
Ladrilho hidráulico podotátil
Ladrilho hidráulico 2 cores p/ calçada
Lajota de 20 X 20 X 10 cm
Lâmpada de LED equivalente a incandescente (60Watts)
Lanche (coffee break) p/ pessoa
Lixa d'água
Lixa d'água nº 80
Lixa para madeira nº 100
Lixa para superfície metálica
Lona plástica preta para isolamento de concretagem sobre solo
Luva de PVC rígido para eletroduto 3/4"
Luva de PVC rígido, roscável de 3/4"
Luva DN 4" ferro galvanizado
Luva para tirante referência Rocsolo d=50mm
Luva raspa crupon cano curto reforçado
Luvras de couro - cano curto reforçada
Madeira roliça (aprox. 8,00m - D=0,15m)
Madeira roliça (aprox. 8,00m - D=0,20m)
Madeira serrada (passadeira 30 X 8 cm)
Madeira serrada (pranchões 20 X 8 cm)
Madeira tratada (aprox. 4,00m - D=0,15m)
Mangueira para bomba injetora manual Putzmeister de 10, diam. 35mm
Mangueira para bomba injetora manual Putzmeister de 10, diam. 50mm
Manta de fibras vegetais, 0,5kg/m ² , fornecimento e aplicação, inclusive grampos
Manta Geotêxtil não tecida RT- 07 (07 kN/m)

Manta Geotêxtil não tecida RT-10 (10kN/m)
Manta Geotêxtil não tecida RT-16 (16kN/m)
Massa asfáltica CBUQ - usina comercial
Material termoplástico (extrusão)
Material termoplástico (SPRAY) (25 kg)
Meio fio 12 X 30 X 15 cm X 1 m
Micro esfera (DROP-ON) saco 25 kg
Micro-esfera (preço médio)
Micro-esfera (PRE-MIX) saco 25 kg
Mourão de concreto 2,50m "T"
Mourao p/ cerca (2,20m - D=0,10m) m. branca
Mourão p/ cerca (2,50m - D=0,20m) madeira branca (estic.)
Mourão para cerca (2,80 - D=0,20m) m. branca (esticador)
Mourao quadrado (tipo DNIT) 10 X 10 cm X 2,20 m
Mourao triangular (tipo DNIT) 10 cm X 2,00 m
Muda de árvore (altura até 1,50m)
Muda de árvore grande (altura maior que 150cm)
Muda de árvore/arbusto espécies da Mata Atlântica (mudas em sacolas ou tubetes)
Óleo combustível BPF - baixo pto. fusão
Oleo de linhaça
Óleo diesel
Oxigênio
Parafuso c/ porca e arruela (3/16x1 1/2")
Parafuso de 1/2 X 230 mm (galvanizado)
Parafuso em aço galvanizado comp. 250mm, diâmetro = 16mm
Parafuso sextavado, soberba 5/8 x 130
Parafusos completos 5/16 X 65 mm
Paralelepípedo de pedra (milheiro)
Pasta lubrificante para tubos junta elástica
Peça em madeira de 1ª qualidade 10,0 x 2,5 cm

Peça em madeira de 1ª qualidade 7,0 x 2,0 cm
Peça em madeira de 1ª qualidade 8,0 x 8,0 cm
Peça em madeira 7 x 12 cm
Peça em madeira 7 x 5 cm
Pedra britada p/ concreto, sem frete
Pedra de mão (incl. 0% IUM) s/ frete
Pedra p/ enrocamento
Pedra portuguesa (só a pedra)
Pedrisco
Película preto legenda
Película refletiva grau técnico todas as cores
Película refletiva lentes inclusas
Perfil elastomérico de vedação em juntas de pontes com abertura média de 25 mm ± 10 mm, inclusive lábios poliméricos e mão de obra para colocação (Ref. JEENE JJ2540 VV)
Perfil elastomérico de vedação em juntas de pontes com abertura média de 50 mm ± 25 mm, inclusive lábios poliméricos e mão de obra para colocação
Perfil laminado W 250 x 44.80, Perfil I
Perfil metálico seção I
Pescoço p/ PV H= 0,30 m diam= 0,60 m (anel de concreto pré-moldado)
PIS/COFINS
Placa de neoprene fretado esp = 5 cm (18% I.P.I. e embalagem)
Placa em alumínio espessura = 1,5mm
Placa metálica para ancoragem, sextavada, de (160x160x19)mm
Placa sinalização pronta - chapa de ferro N. 20
Placa 160 x 160 x 10mm
Placa 20 x 20 x 3/4" para tirante Rocsolo
Plastiment VZ (10% I.P.I. e 8% frete), marca de referência Sika
Plotagem de desenho P/B em papel Sulfit
Pó calcáreo dolomítico
Pó de pedra (incl. 0% IUM) s/ frete
Pontaletes de Pinho de 1ª de 3" x 3", sem aparelhamento
Pontaletes de Pinho de 3ª ou similar de 3" x 3", sem aparelhamento

Porca de ancoragem de aço, sextavada, para protensão, com altura de 50mm
Porca sextavada esférica H=70mm, chave 55mm
Poste galvanizado reto com 4,0m e base
Poste galvanizado 101mm simples, h= 6,0 m para semáforo
Poste galvanizado 114mm - 1 boca, h = 6,00 m para semáforo
Poste galvanizado 114mm - 2 bocas, h = 6,00 m para semáforo
Poste Intermediário 40x60 mm, para Gradil Nylofor
Pranchoes 30 X 5 cm (p/ ensecadeira)
Prego 18 X 24
Prego 25 X 72 (para pontes de madeira)
Primer base cromato de zinco
Primer epoxi tipo Quinnducot 5800/14 na cor vermelha. Química União ou similar
Primer epoxi tipo Quinnducot 5806 na cor branca, Química União ou similar
Primer (PCF)
Redutor tipo 2002 primeira qualidade
Reservatório de polietileno 1000 litros tampa redonda
Retardo
Ripão de 2,5 X 7.0 cm
Ripas de 2,5cm x 5,0cm
Saco de propileno (RIP RAP)
Sapata de widea NW
Sarrafo 10 X 2,5 cm
SBS 55 75 (CAP FLEX 55/75)
SBS 60 85 (CAP FLEX 60/85)
SBS 65 90 (CAP FLEX 65/90)
Sementes
Serviços gráficos e materiais de consumo
Sigunit STM-35 AF, Aditivo de pega, Sika ou similar
Sikacrete BR
Sikadur 32

Sikadur 43 (argamassa epoxídica)
Sikagrout
Silica ativa (micro-silica) saco 15 kg
Sistema de cercamento tipo Gradil Nylofor Pintura Simples (preto, verde ou branco), #50x200mm, fio 5mm, L=2,50m,
Solo brita (incl. 0% IUM) sem frete
Solvente epoxi
Suporte em madeira de 1ª qualidade (8x8x320cm)
Suporte para placa de sinalização vertical em madeira de 1ª qualidade, tratada e pintada (8x8) com 3,40m
Tábua de pinho de 1ª de 1" x 12"
Tábuas de 2,5 cm (Não Aparelhada)
Tábuas de 30 X 2,5 cm (Aparelhada)
Tacha bidirecional
Tacha monodirecional
Tachao bidirecional
Tachao monodirecional
Taipá de 1ª com 2,5 cm
Tampa pré-moldada em concreto para sumidouro d=2,00m
Tampão de aço galvanizado D=3"
Tampao F.F. articulado pesado p / poço visita Classe D400 (carga 400kN)
Tampão simples 1,07x0,62 Padrão R2 Telemar
Tela de aço galvanizada 8 x 10 cm , d=2,70mm, dupla torção
Tela de aço soldada Telcon Q-138 ou similar
Tela de aço soldada Telcon Q-196 ou similar
Tela de PVC na cor laranja, para proteção de segurança (tapume), rolo com 50,00 m
Tela losangular fio 10 galvanizado, malha 3"
Tela losangular fio 12 galvanizado, malha 3"
Tela losangular fio 12, revestido em PVC, malha 3"
Telha cerâmica tipo plana
Telha de fibrocimento ondulada de 6 mm
Telha fibrocimento - Canaleta normal 49 - Comp. = 2,50 m

Telha fibrocimento - Canaleta normal 49 - Comp. = 3,60 m
Telha fibrocimento - Canaleta terminal 49 - Comp. = 2,50 m
Telha fibrocimento - Canaleta terminal 49 - Comp. = 3,60 m
Terra vegetal
Terramesh System malha hexagonal 8x10mm, PVC, diâmetro 2,7 mm, 0,50x1,00x6,00m
Terramesh System malha hexagonal 8x10mm, PVC, diâmetro 2,7mm, 0,50x1,00x4,00m
Terramesh System malha hexagonal 8x10mm, PVC, diâmetro 2,7mm, 0,50x1,00x7,00m
Terramesh System malha hexagonal, 8x10mm, PVC, diâmetro 2,7mm, 1,00x1,00x4,00m
Terramesh System malha hexagonal 8x10mm, PVC, diâmetro 2,7mm, 1,00x1,00x5,00m
Tijolinho a vista (placa de revestimento)
Tijolo cerâmico maciço 5x10x20 cm
Tinner comum
Tinta a base de borracha clorada para acabamento a cores
Tinta à base de epóxi, Coral (Wandepóxi), Suvinil (Esmalte Epóxi) ou equivalente
Tinta a óleo
Tinta acrílica
Tinta base água (preço médio)
Tinta epóxica isenta de solvente
Tinta látex acrílica
Tinta para demarc.viária à base de resina acrílica emuls. água (Preço médio)
Trilho usado
Tubo de aço galvanizado D=1 1/2"
Tubo de aço galvanizado D=3"
Tubo de aço galvanizado, semi-pesado d=2"
Tubo de aço redondo preto DIN2440 diâm. 2"
Tubo de concreto armado D=0,30m CA-1 MF
Tubo de concreto armado D=0,40m CA-1 MF
Tubo de concreto armado D=0,40m CA-2 MF
Tubo de concreto armado D=0,60m CA-1 MF
Tubo de concreto armado D=0,60m CA-1 PB

Tubo de concreto armado D=0,60m CA-2 MF
Tubo de concreto armado D=0,60m CA-2 PB
Tubo de concreto armado D=0,80m CA-1 MF
Tubo de concreto armado D=0,80m CA-1 PB
Tubo de concreto armado D=0,80m CA-2 MF
Tubo de concreto armado D=0,80m CA-2 PB
Tubo de concreto armado D=1,00m CA-1 MF
Tubo de concreto armado D=1,00m CA-1 PB
Tubo de concreto armado D=1,00m CA-2 MF
Tubo de concreto armado D=1,00m CA-2 PB
Tubo de concreto armado D=1,00m CA-3 MF
Tubo de concreto armado D=1,20m CA-1 MF
Tubo de concreto armado D=1,20m CA-1 PB
Tubo de concreto armado D=1,20m CA-2 MF
Tubo de concreto armado D=1,20m CA-2 PB
Tubo de concreto armado D=1,20m CA-3 MF
Tubo de concreto armado D=1,50m CA-1 MF
Tubo de concreto armado D=1,50m CA-1 PB
Tubo de concreto armado D=1,50m CA-2 MF
Tubo de concreto armado D=1,50m CA-2 PB
Tubo de concreto armado D=1,50m CA-3 MF
Tubo de concreto s/ armação D=0,20m MF
Tubo de concreto s/ armação D=0,20m PB
Tubo de concreto s/ armação D=0,30m MF
Tubo de concreto s/ armação D=0,30m PB
Tubo de concreto s/ armação D=0,40m MF
Tubo de concreto s/ armação D=0,40m PB
Tubo de concreto s/ armação D=0,60m MF
Tubo de concreto s/ armação D=0,60m PB
Tubo de PVC D= 75 mm (esgoto) - vara 6 m

Tubo de PVC de 100mm para esgoto
Tubo de PVC PBA CL 15 DN 75mm
Tubo de PVC PBA CL 15 DN 100mm
Tubo de PVC PBA, JEI (junta elástica) Classe 12 - NBR 5647, diam. 75mm
Tubo de PVC PBA, JEI (junta elástica) Classe 12 - NBR 5647 diâm. 50mm
Tubo de PVC rígido D= 50mm (dreno) - vara 6m
Tubo de PVC rígido D= 75mm (dreno) - vara 6m
Tubo de PVC rígido D= 100mm (dreno) - vara 6m
Tubo de PVC rígido, PBV, Série R, vara com 3m, diâmetro nominal de 50mm
Tubo de PVC rígido, roscável, vara com 6m de 3/4"
Tubo de PVC rígido, série R NBR5688, diam.100mm
Tubo de PVC soldável DN 20mm
Tubo de PVC soldável DN 25mm
Tubo de PVC soldável DN 32mm
Tubo de PVC soldável DN 50 mm (água)
Tubo IRRIFORT agropecuário diâmetro 32
Tubo para irrigação linha fixa PN40, diâm. 50mm
Tubo para irrigação linha fixa PN40, diam. 75mm
Tubo plástico, corrugado, perfurado de PEAD (polietileno de alta densidade), padrão NBR, diâmetro 100mm
Tubo plástico, corrugado, perfurado de PEAD (polietileno de alta densidade), padrão NBR, diâmetro 65mm
Tubo poroso D=0,20 m (preço médio)
TX 10,00% de custos diretos
TX 2,00% de custos diretos + remuneração
TX 25.00% s/ mão obra/equip. projeto
TX 80,40 s/ mão obra/equip. projeto
Vassoura tipo gari
Verniz (para tijolinho a vista)
Viga pré-moldada concreto vão 4,00 m, classe 45 (preço médio)
Viga pré-moldada concreto vão 5,00 m, classe 45 (preço médio)
Viga pré-moldada concreto vão 6,00 m, classe 45 (preço médio)

Viga pré-moldada concreto vão 7,00 m, classe 45 (preço médio)
Viga pré-moldada concreto vão 8,00 m, classe 45 (preço médio)
Viga pré-moldada concreto vão 9,00 m, classe 45 (preço médio)
Viga pré-moldada concreto vão 10,00 m, classe 45 (preço médio)
Viga pré-moldada concreto vão 11,00 m, classe 45 (preço médio)
Viga pré-moldada concreto vão 12,00 m, classe 45 (preço médio)
Viga pré-moldada concreto vão 13,00 m, classe 45 (preço médio)
Viga pré-moldada concreto vão 14,00 m, classe 45 (preço médio)
Viga pré-moldada concreto vão 15,00 m, classe 45 (preço médio)
Zarcão, Suvinil ou equivalente

MÃO DE OBRA - VALORES SEM BDI
DESCRIÇÃO DA MÃO DE OBRA
003 - ENCARGOS SOCIAIS E COMPLEMENTARES
Ajudante de carpinteiro
Ajudante de carpinteiro de O.A.C.
Ajudante de electricista
Ajudante de máquina
Ajudante de pedreiro O.A.C.
Ajudante de pedreiro O.A.E.
Almoxarife
Apontador
Armador
Auxiliar de almoxarife
Auxiliar de serviços gerais
Blaster
Cabo de fogo
Calceteiro
Capataz de ar comprimido

Carpinteiro de O.A.C.
Carpinteiro de O.A.E.
Cavouqueiro
Compressorista
Eletricista
Encarregado de britador
Encarregado de escritório
Encarregado de fundação
Encarregado de O.A.C.
Encarregado de pavimentação
Encarregado de pesagem
Encarregado de pista
Encarregado de protensao
Encarregado de terraplenagem
Encarregado de usina
Encarregado Geral
Encarregado O.A.E.
Escavadeiraista
Feitor
Greidista
Laboratorista de Usina
Marroeiro
Marteleteiro
Meio Oficial
Montador
Motorista
Oficial
Operador de bate-estacas
Operador de betoneira
Operador de campânula p/ tubulação

Operador de máquina
Operador de protensão
Operador de roçadeira
Operador de usina
Operário braçal
Patrolista
Pedreiro de O.A.C.
Pedreiro de O.A.E.
Pintor
Poceiro
Rasteleiro
Serralheiro
Servente
Servente de usina
Sinaleiro
Soldador
Sondador
Supervisor Técnico de Montagem
Trabalhador sob ar comprimido
Tratorista
Vigia
004 - CONSULTORIA
Administrador de empresas
Advogado
Analista de sistemas (júnior)
Analista de sistemas (sênior)
Auxiliar de administração
Auxiliar de desenhista
Auxiliar de escritório
Auxiliar de laboratório

Auxiliar de Serviços Gerais
Auxiliar de topografia
Auxiliar técnico
Auxiliar técnico de estradas
Auxiliar de engenharia
Contador de nível superior
Desenhista
Desenhista chefe
Desenhista projetista
Digitador
Economista
Engenheiro auxiliar
Engenheiro coordenador
Engenheiro junior
Engenheiro pleno
Engenheiro sênior
Especialista Ambiental (Coordenador de Estudos)
Especialista em meio ambiente
Laboratorista
Laboratorista auxiliar
Laboratorista chefe
Nivelador
Secretária
Servente consultoria
Técnico de campo
Técnico de estradas I
Técnico de Estradas II
Técnico de Estradas III
Técnico de nível médio
Técnico de Segurança

Técnico em meio ambiente
Técnico Especial
Topógrafo
Topógrafo auxiliar (nivelador)
Topógrafo chefe

EQUIPAMENTO - VALORES SEM BDI
DESCRIÇÃO DO EQUIPAMENTO
Acabadora de asfalto AF 5000, esteira, CIBER ou equivalente
Acabadora de superfície de concreto, rotativa PT 36" B c/ motor de 9 hp, Petrotec ou equivalente
Aplicador de material termoplástico por extrusão, marca de referência Elgimaq ou equivalente
Automóvel - VW Gol (flex), 1.6 Total Flex 4 P ou equivalente
Automóvel Utilitário - GM/S 10 cabine simples (flex), ou equivalente
Automóvel Utilitário - VW/ Kombi (flex)
Barco de alumínio compr. 4,20 metros motor 15HP
Bate-estaca (martelo 2.500 kg)
Betoneira 600 l com carregador (elétrica)
Bomba d'água 3,0 CV
Bomba de concreto BSF 1406 D (diesel) 60m ³ /h
Bomba hidráulica tipo MT 200
Bomba triplex MT-100, motor diesel de 12CV, 122 l/min, 250rpm, Maquessonda ou equivalente
Calandra para chapas de aço até 25mm - 22KW
Caminhão basculante L 2324/41 PBT=22,0t (TRUCK 15,0t)
Caminhão basculante L 2324/51 PBT - 22,0 t
Caminhão basculante 1315C PBT=12,9t (TOCO 8,0t)
Caminhão basculante 1518/48C PBT=19,0t (TRUCK 12,0t)
Caminhão carroceria L 1319 PBT=13,9t (TOCO 8,0t)
Caminhão carroceria 1518/48 PBT=19,0t (TRUCK 15,0t)
Caminhão carroceria 815/37 PBT=8,3t (TOCO 4,0t)

Caminhao para hidrossemeadura L 1319 - (6.000 L)
Caminhão tanque L 1319/48 PBT=12,9t (6.000L)
Carregadeira de rodas ref. Caterpillar modelo 924H (1,9 m3) (cab + ar) ou equivalente
Carregadeira de rodas ref. Caterpillar modelo 950H (3,10 m3) (cab + ar) ou equivalente
Carreta com prancha 2040 45,0 t
Carrinho de mão
Compactador manual LF-100 gasol marca de referência Honda asfal 500mm ou equivalente
Compressor de ar XA 187/400 PCM, ATLAS ou equivalente
Compressor de ar XA 360/763 pcm (ATLAS) ou equivalente
Conjunto acoplado para manômetro para bomba injetora manual Putzmeister ou equivalente
Conjunto de campânula para fundação a ar comprimido
Conjunto de manômetro O-100 bar, para bomba injetora manual Putzmeister ou similar.
Conjunto moto bomba diam. 4"
Conjunto móvel de britagem (produção de 80 a 100m3/h)
Demarcador de faixas a gasolina referência Elgimaq EGM CAF 800 L ou equivalente
Distribuidor de agregado DA 3660 D, CMV ou equivalente
Equipamento espargidor de asfalto 1315C DA-6C 6.500L (CONSMAQ) ou equivalente
Equipamento lama asfáltica LA-6, CONSMAQ ou equivalente, montado em caminhão
Equipamento Vácuo SEWER JET e combinado de jato d'água à alta pressão ou equivalente
Escavadeira EC 240 VOLVO ou equivalente
Escavadeira hidráulica sobre esteiras mod. C X 220 (22t), Case ou equivalente
Esmerilhadeira Angular 7" marca de referência BOSCH - 1755 ou equivalente
Fresadora de pav. asfalt. W 1000 ou equivalente
Furadeira elétrica de bancada
Furadeira elétrica de impacto BOSCH 1184 ou equivalente
Grade de disco GA-24x24 (TATU) ou equivalente
Grupo Gerador - 25,0 / 18,0 kVA (20kW) ou equivalente
Grupo gerador GEHM 200/187 kva (HEIMER) ou equivalente
Grupo Gerador Stemac ou equivalente, montado em contêiner , 500 KVa
Grupo gerador 114/109 kva (STEMAC) ou equivalente

Grupo gerador 2,5 a 3,0 kva a gasolina
Grupo gerador 40/35 kva (STEMAC) ou equivalente
Guilhotina para corte em chapa de aço até 2mm
Guindaste de esteira para 40.0t (KOEHRING BANTAM) ou equivalente
Guindaste 97 T (PBT) sobre esteira com lança de 15m
Guindauto 6t, Madal-Palfinger ou equivalente
Macaco Freyssinet modelo K101 ou similar, 7 cordoalhas de 1/2" ou equivalente
Macaco hidráulico p/ protensao (12 cordoalhas)
Máquina de cortar ferro
Máquina de hidrojateamento
Máquina de jateamento de areia
Máquina de solda 425 A, pot=33A
Máquina injetora de nata de cimento
Máquina para fio diamantado, Guidoni, modelo TSY, 15 cv/11kw, ou equivalente
Martelete man. e mec. RH 658 110 pcm/24kg (ATLAS) ou equivalente
Moto Escavo carregador ref. Caterpillar modelo 621G ou equivalente
Moto serra 15" (gas.)
Motoniveladora Caterpillar modelo 120K (cab + ar + ríper) ou equivalente
Multi distribuidor de agregados referência MDR 9 Romanelli ou equivalente
Perfuratriz de 22,4 kg de peso para uso subterrâneo
Perfuratriz Mach 16 montada em esteira auto propulsora, incl. conj. de haste ou equivalente
Recicladora ref. Caterpillar modelo RM500 ou equivalente
Retroescavadeira MF 86 TM (MASSEY FERGUSON) ou equivalente
Roçadeira deslocavel adaptavel ao trator agrícola
Roçadeira mecânica costal, Stihl - F 220 ou equivalente
Rolo AP de pneus AP-26 (8,9t) (MULLER) ou equivalente
Rolo AP liso de aço CA 2505 STD Dynapac ou equivalente
Rolo AP liso de aço RT-82H (6,5t) (MULLER) ou equivalente
Rolo AP liso de aço TH-10 (6,3t) (TEMA TERRA) ou equivalente
Rolo AP vib. liso de aço CA-15 STD (DYNAPAC) ou equivalente

Rolo AP vib. liso de aço VAP-70 L (MULLER) ou equivalente
Rolo AP vib. patas 100 mm CA-25P (DYNAPAC) ou equivalente
Rolo AP vib. patas 128 mm CA-15P (DYNAPAC) ou equivalente
Rolo compactador de pneus CP 224, Dynapac ou equivalente
Serra circular manual
Serra circular (WEG) ou equivalente
Serra de juntas para concreto, Clipper, mod. C-844 ou equivalente
Sonda rotativa Mach 850, com motor a diesel de 30HP, Maquesonda ou equivalente
Sonda rotativa tipo Mach 700 ou equivalente
Talha de 4 toneladas, elétrica ref. Tirfor ou equivalente,
Tanque estacionário 20.000 L
Tanque estacionário 30.000 L
Tanque pre-aquecedor 30.000L (s/óleo)
Trator agrícola MF 297/4 -4 X 4 (MASSEY FERGUSSON) ou equivalente
Trator de esteiras c/ placa emp. D-8R (CAT) ou equivalente
Trator de esteiras ref. Caterpillar cm lâmina modelo D5K ou equivalente
Trator de esteiras ref. Caterpillar cm lâmina modelo D6N ou equivalente
Trator de esteiras ref. Caterpillar cm lâmina modelo D6T ou equivalente
Trator de esteiras ref. Caterpillar com lâmina modelo D8T, sem ríper ou equivalente
Trator de esteiras ref. Caterpillar com lâmina e ripper modelo D8T ou equivalente
Usina de asfalto UA-2 60/80 t/h - CBUQ (CIBER) ou equivalente
Usina de asfalto 33-E 40/60 t/h - PMF (ALMEIDA) ou equivalente
Usina de solos USC-2 dos. triplo 100/200t (CIBER) ou equivalente
Vassoura mecânica VM-2440 (CMV) ou equivalente
Vibrador de imersão AA67 c/ mangote, marca de referência ATLAS COPCO ou equivalente

	DATA BASE:	
	Outubro/2018 REAJUSTADO para Maio/2019	
	BDI = 23.32%	Leis Sociais = 157.27%
Unidade	Preço unitário	Transporte
M2	0.71	
M3	6.54	
M3	3.40	
M3	4.38	
M3	6.54	
M3	6.19	
M3	6.26	
M3	4.86	
M3	4.23	
M3	5.40	
m2	228.36	
M3	583.42	
M3	534.58	
M3	40.15	
Ud	25.04	
Ud	12.51	
M3	7.06	
M3	7.57	
M3	12.77	
M3	22.42	
M3	14.77	
M3	16.59	
M3	19.09	
M3	20.15	
M3	19.31	
M3	30.78	

M3	20.99	
M3	23.00	
M3	26.39	
M3	28.22	
M3	9.26	
M3	3.04	
M3	8.12	
M3	4.49	
M3	11.63	
M3	110.69	
M3	47.16	
M3	2.57	
M3	1.68	
M3	4.29	
M3	67.56	
M3	57.31	
M2	0.76	
M2	0.48	
M2	2.40	
M2	8.89	
m2	3.59	
M2	38.13	
M3	24.27	
M2	0.57	
M2	0.48	
M2	0.17	
M3	4.87	
	0.00	
M3	84.12	
M3	63.83	

M3	83.33	
M3	37.49	
M3	49.39	
M3	46.46	
M3	100.03	
M3	100.03	
M3	119.35	
M3	64.13	
M3	57.06	
M3	55.10	
M3	46.50	
M3	57.55	
M3	66.17	
M3	83.50	
M3	93.97	
M3	57.06	
M3	40.64	
M3	46.63	
M3	66.17	
M3	83.50	
M3	93.97	
M2	1.92	
M2	3.50	
t	108.28	
t	355.87	
t	112.62	
t	361.96	
t	106.53	
t	119.11	
t	112.85	

t	88.63	
t	337.96	
t	88.85	
t	119.03	
t	121.91	
M2	2.71	
t	2,255.90	
M2	0.86	
M2	6.02	
M3	18.96	
M3	20.42	
M3	46.95	
M3	20.84	
M3	21.45	
M2	10.56	
M2	9.16	
M2	13.75	
M2	0.84	
M2	7.52	
M2	1.57	
M2	3.74	
M2	1.71	
M2	5.12	
M2	1.80	
M2	6.75	
M2	2.13	
M2	8.95	
M	31.48	
M	56.26	
M2	5.41	

M2	5.41	
M2	14.74	
M2	44.82	
t	460.86	
M2	70.59	
t	743.97	
M2	48.34	
M2	40.46	
t	415.45	
M2	68.19	
t	709.60	
M2	76.95	
M2	92.47	
M2	76.95	
M2	85.52	
M2	85.52	
M2	92.47	
M2	35.06	
M2	104.09	
M2	101.99	
M2	103.76	
M2	0.71	
M2	2.16	
t	69.63	
t	43.22	
t	303.59	
M3	38.30	
M3	42.63	
M3	35.55	
M3	77.11	

M3	94.62	
M3	47.08	
M3	94.75	
M3	94.75	
M3	86.13	
M3	79.41	
M3	103.37	
M3	51.35	
M3	265.77	
M3	69.90	
M3	103.37	
M2	6.37	
M2	11.19	
M3	63.10	
M3	63.10	
M3	6.98	
M2	1.25	
M2	0.86	
M	24.77	
M2	20.03	
M2	66.59	
M2	67.76	
M2	0.18	
M2	0.82	
M3	83.33	
M3	46.46	
M3	37.49	
M3	37.49	
M3	100.03	
M3	100.03	



M3	119.35	
M3	64.13	
M3	63.50	
M3	40.64	
M3	46.63	
M3	66.17	
M3	83.50	
M2	8.18	
M2	6.68	
M2	7.29	
M2	11.66	
M2	20.24	
M2	11.08	
M2	7.44	
M2	7.38	
M2	7.13	
M2	18.54	
M2	4.74	
M2	8.38	
M2	4.33	
M2	7.98	
t	50.79	
M3	7.03	
kg	10.58	
kg	9.89	
kg	10.07	
kg	10.15	
kg	9.74	
M	83.53	



M2	51.11	
M2	86.63	
M2	63.49	
M3	356.55	
M3	251.89	
M3	27.41	
M2	134.47	
M2	25.18	
M3	53.81	
M3	463.75	
M3	810.95	
M3	476.20	
M3	7.27	
M	262.88	
M	410.11	
M	589.30	
M	794.78	
M	1,146.18	
M	95.30	
M	158.67	
M	241.10	
M	339.28	
M	451.04	
M	639.57	
M	365.35	
M	580.01	
M	838.89	
M	1,138.50	
M	1,652.80	
M	43.58	

M	48.49	
M	84.73	
Ud	14,800.33	
Ud	14,227.10	
Ud	22,510.59	
Ud	34,814.77	
Ud	26,051.47	
Ud	31,209.31	
Ud	39,445.59	
Ud	44,274.80	
Ud	12,941.70	
Ud	19,788.32	
Ud	29,577.50	
Ud	25,981.34	
Ud	33,039.72	
Ud	37,004.45	
Ud	18,252.19	
Ud	27,454.17	
Ud	41,290.38	
Ud	38,135.27	
Ud	46,964.91	
Ud	53,165.69	
Ud	1,364.48	
Ud	2,253.34	
Ud	4,222.27	
Ud	6,069.42	
Ud	10,599.58	
Ud	398.11	
Ud	1,206.91	
Ud	1,989.65	

Ud	3,039.50	
Ud	4,356.89	
Ud	7,799.82	
Ud	1,696.90	
Ud	2,757.31	
Ud	5,405.02	
Ud	7,781.00	
Ud	13,452.35	
Ud	3,313.51	
Ud	256.27	
M	1,985.66	
M	2,742.79	
M	3,914.82	
M	5,015.98	
M	11,643.65	
M	8,364.56	
M2	5.89	
Ud	4,437.95	
Ud	4,744.71	
Ud	5,828.22	
Ud	2,244.94	
Ud	2,200.55	
Ud	3,414.78	
Ud	4,241.59	
Ud	5,038.75	
Ud	1,458.65	
Ud	1,844.75	
Ud	2,323.66	
Ud	3,710.50	
Ud	8,217.64	

M	1,323.79	
Ud	610.09	
Ud	751.40	
M	697.46	
M	212.08	
M	269.70	
M	199.14	
M2	36.85	
M	84.39	
M2	86.81	
M2	5.82	
M2	9.51	
M3	4.66	
M3	85.20	
M3	92.68	
M3	94.23	
M3	97.10	
M	388.37	
M3	908.17	
M3	409.30	
M3	437.86	
M3	452.07	
M3	451.55	
M3	579.66	
M3	604.50	
M3	599.96	
M3	626.60	
M3	621.52	
M3	828.20	
M3	647.02	

M3	641.42	
M3	870.56	
M3	1,117.22	
M	303.20	
M	326.75	
M	321.76	
M	360.45	
M	650.99	
M	681.90	
M	671.57	
M	745.21	
M	903.55	
M	921.67	
M	875.54	
M	1,047.89	
M	1,121.98	
M	1,256.27	
M	1,234.37	
M	1,224.78	
M	1,381.69	
M	1,529.90	
M	1,704.00	
M	1,735.91	
M	1,690.99	
M	1,973.95	
M	2,081.73	
M	103.48	
M	101.90	
M	127.90	
M	129.20	

M	170.75	
M	176.23	
M	263.77	
M	265.38	
M	141.78	
M	187.91	
M	196.00	
M	264.83	
M	276.60	
M	274.10	
M	293.45	
M	525.33	
M	540.78	
M	535.61	
M	572.43	
M	746.52	
M	755.58	
M	732.51	
M	818.69	
M	1,015.56	
M	1,004.60	
M	999.81	
M	1,078.26	
M	153.31	
M	165.09	
M	162.60	
M	181.94	
M	368.13	
M	383.58	
M	378.42	

M	415.24	
M	493.46	
M	502.51	
M	479.45	
M	565.62	
M	602.67	
M	673.26	
M	662.32	
M	657.53	
M	735.97	
M	810.08	
M	893.69	
M	909.64	
M	887.18	
M	1,028.66	
M	1,082.56	
M	456.53	
M	491.86	
M	484.38	
M	542.40	
M	937.65	
M	984.01	
M	968.51	
M	1,078.98	
M	1,313.65	
M	1,340.81	
M	1,271.62	
M	1,530.14	
M	1,641.29	
M	1,853.11	

M	1,820.27	
M	1,805.89	
M	2,041.23	
M	2,263.56	
M	2,514.31	
M	2,562.17	
M	2,494.78	
M	2,919.23	
M	3,080.90	
M	4,278.90	
M	4,476.79	
M	6,194.87	
M	6,161.15	
M	6,851.94	
M	8,749.29	
M	10,200.75	
M	8,931.68	
M	8,289.75	
M	9,231.16	
M	10,004.85	
M	11,046.72	
M	10,962.65	
M	11,782.92	
M	2,606.83	
M	2,755.26	
M	4,488.24	
M	3,696.43	
M	4,141.91	
M	5,329.77	
M	6,688.93	

M	5,224.22	
M	5,748.67	
M	6,562.38	
M	7,823.01	
M	7,136.64	
M	8,148.93	
M	5,993.19	
M	6,359.32	
M	8,754.01	
M	9,369.42	
M	12,685.42	
M	14,339.05	
M	11,451.37	
M	12,793.29	
M	14,177.85	
M	16,026.43	
M	15,211.33	
M	16,998.41	
M3	13.69	
M3	27.39	
M	20.62	
Ud	46.45	
M3	207.36	
M3	306.02	
M3	270.01	
M3	165.78	
M	378.71	
Ud	737.18	
Ud	790.29	
M	394.70	



Ud	704.70	
M	522.01	
M	490.62	
M	309.44	
Ud	658.02	
Ud	732.41	
M	374.91	
Ud	655.22	
M	39.74	
Ud	360.88	
Ud	639.11	
Ud	1,567.31	
Ud	2,451.04	
Ud	3,538.08	
Ud	4,756.60	
Ud	7,546.48	
Ud	4,835.93	
Ud	6,505.43	
Ud	10,075.76	
Ud	6,141.56	
Ud	12,603.01	
Ud	303.44	
Ud	360.88	
Ud	430.33	
M	54.72	
M	32.04	
M	22.06	
M	93.76	
M	121.11	
M	94.31	

M	19.69	
M	103.61	
M	105.25	
M	113.03	
M	99.03	
M	127.04	
M	102.95	
M	228.81	
M	139.57	
M	124.33	
M	119.25	
M	92.57	
M	125.21	
M	475.15	
M	756.21	
M	1,000.13	
M	76.55	
M	482.58	
M	117.65	
M	24.79	
M	23.95	
M	16.19	
M	7.64	
M	8.63	
M	10.19	
M	18.29	
M3	101.81	
M3	151.10	
M3	11.09	
M3	10.57	

M3	74.24	
M2	600.52	
M2	830.93	
M2	300.26	
M2	415.46	
Ud	218.18	
Ud	74.85	
Ud	80.28	
M	69.19	
M3	65.97	
M3	75.03	
M3	97.25	
M3	106.30	
M3	144.14	
M3	153.19	
M3	157.78	
M3	148.73	
M3	194.14	
M3	185.08	
M3	337.80	
M3	328.74	
M3	274.73	
M3	97.25	
M3	221.37	
M3	12.44	
M3	21.49	
M3	13.69	
M3	22.75	
M3	16.11	
M3	25.17	

M3	22.82	
M3	31.87	
M3	27.39	
M3	36.44	
M3	34.23	
M3	43.29	
M3	131.43	
M3	140.49	
M3	147.25	
M3	156.30	
M3	176.16	
M3	185.23	
M2	188.97	
M3	120.47	
Mes	6,652.63	
M2	74.15	
M2	63.96	
M2	8.10	
M2	112.43	
M2	94.24	
M2	80.10	
M2	164.42	
M2	264.25	
M3	590.49	
M3	586.89	
M2	22.50	
M2	27.71	
M2	78.29	
M2	34.80	
M2	41.52	

M2	18.86	
M3	122.84	
M2	36.11	
M	32.36	
M	63.03	
M	17.03	
M	47.71	
M2	85.08	
M2	4.34	
M2	7.54	
M2	9.98	
M	56.32	
M	112.16	
M	59.74	
M	53.96	
M	51.59	
M	20.99	
M	199.65	
M2	689.24	
M2	831.42	
M2	809.69	
M2	869.17	
M2	877.44	
Ud	659.32	
Ud	722.66	
Ud	295.39	
M3	57.29	
M	740.68	
Ud	114.89	
M2	4.74	

M2	61.56	
M2	194.96	
M2	3.56	
Ud	2,646.68	
Ud	3,058.90	
Ud	10,862.92	
Ud	1,502.49	
Ud	1,920.64	
Ud	2,332.66	
Ud	17,857.79	
Ud	4,072.77	
Ud	4,510.52	
Ud	4,948.27	
Ud	5,386.03	
M2	10.90	
M2	8.75	
M3	58.36	
M3	69.44	
M3	100.70	
M3	43.73	
Ud	820.97	
M	17.99	
M	20.75	
M	26.07	
M	76.60	
M	105.80	
M	78.60	
M	129.95	
M3	333.07	
M3	410.60	



M3	97.20	
Ud	307.77	
Ud	1,472.48	
Ud	1,760.92	
Ud	771.70	
M	86.84	
M	90.86	
M	77.99	
M	100.58	
M	179.56	
M	94.52	
M	85.87	
M	64.09	
Ud	250.85	
Ud	546.18	
M2	40.70	
M2	29.82	
M2	40.62	
Ud	367.34	
t dam	24.80	
t dam	33.57	
M	313.17	
M	412.63	
M	19.91	
M	37.03	
M	35.79	
M	6.44	
M	7.38	
M	211.69	
M	9.94	

M3	356.55	
M3	151.10	
M	79.36	
M	92.22	
M	182.13	
M	68.47	
M	3.80	
M	77.82	
M	217.20	
M	37.07	
M	68.18	
%	15.28	
t	4,677.79	
t	3,942.64	
t	5,593.57	
t	70,510.90	
t	2,993.54	
t	3,138.45	
t	2,812.43	
t	2,344.01	
t	3,058.96	
t	2,637.77	
Ud	15,139.07	
Ud	11,569.63	
M2	97.44	
Ud	1,687.52	
M	33.40	
M	7.15	

M	7.25	
M	8.19	
M	9.36	
Ud	468.43	
Ud	1,051.76	
M2	48.23	
M2	98.18	
M	18.62	
M	26.09	
M	19.71	
M	18.66	
M	23.71	
M	41.78	
M	26.74	
M	30.82	
M	17.40	
M3	535.68	
M	58.50	
M	2.85	
M2	43.12	
M	531.25	
M	5.16	
M	75.90	
M	123.56	
M2	56.12	
Ud	42.32	
Ud	104.70	
Ud	110.51	
M2	93.78	
Ud	8,567.51	

Ud	13,997.31	
M	4,018.65	
M2	88.39	
M2	88.31	
M2	37.23	
M2	38.58	
M2	32.40	
M2	20.49	
Ud	11.88	
Ud	2,807.67	
Ud	999.85	
Ud	1,947.04	
Ud	1,688.07	
M	60.18	
M	45.25	
M3	5.33	
M	17.70	
M	116.87	
M	387.21	
Ud	2,943.57	
Ud	207.92	
M2	138.95	
Ud	155.12	
Ud	91.43	
M	25.57	
M2	1.67	
M2	20.99	
M2	15.23	
M2	1.88	

M2	8.51	
M2	3.36	
M2	5.81	
M2	4.07	
M3	65.61	
Ud	36.53	
Ud	4,877.22	
M2	14.53	
M2	19.33	
Ud	124.92	
Ud	397.98	
Ud	43.36	
Ud	2,748.80	
M	8.60	
Ud	93.19	
Ud	13,071.74	
Ud	17,709.02	
M	500.55	
M	276.48	
M	545.28	
Ud	40.56	
Ud	7,741.02	
Ud	2,189.43	
Ud	2,428.22	
Ud	3,770.10	
M	362.28	
M2	228.21	
M2	8.58	
M2	97.35	

M2	923.02		
M2	15.13		
M2	18.40		
M2	21.66		
M2	49.06		
M	26.23		
M2	468.66		
M2	570.62		
M2	573.57		
M2	222.26		
Ud	96.48		
Ud	22.47		
Ud	22.63		
Ud	57.21		
Ud	65.46		
M	22.46		
Mes	5,811.26		4712.341875
Mes	7,129.98		
M2	1.81		
Ud	149.36		
M3	36.64		
Ud	1,660.09		
Ud	2,851.63		
M2	1.42		
M3	15.33		
t	338.96		
M	18.34		
M3	94.46		

M3	6.11	
M2	2.96	
M3	9.00	
M	507.92	
M	358.24	
M2	5.57	
M2	0.62	
M	1.75	
M	142.13	
M3	10.95	
M2	13.79	
M2	7.77	
M2	3.75	
M2	5.13	
M2	6.77	
M2	8.98	
M	1.31	
M	29.83	
Ud	110.91	
M	9.29	
M	89.91	
M	54.02	
M2	74.78	
M2	68.73	
M2	42.29	
M	3.10	
M2	2.30	
M2	6.41	
M2	88.36	
M2	745.57	



t	300.55	
M3	105.25	
t	362.50	
t	321.73	
M2	2.91	
M3	24.78	
M2	0.12	
M2	38.31	
t	435.88	
M2	11.87	
M2	44.36	
t	470.37	
M3	1.85	
Ud	1,891.85	
Ud	744.93	
Ud	307.63	
M	8.31	
M	126.04	
M	32.01	
M3	739.57	
M	42.96	
M2	80.35	
M2	0.71	
M2	0.61	
M2	0.20	
M	97.99	
M2	10.49	
M2	17.55	
M2	652.76	
M3	32.26	

M2	12.79	
M2	16.27	
M	95.10	
M	11.00	
Mes	8,239.27	
Ud	149.19	
M	597.48	
M2	72.44	
M	198.99	
M	274.44	
M	515.24	
M	469.96	
M	803.33	
M	893.88	
M	187.91	
M	1,014.78	
M	568.66	
M	405.93	
M2	182.96	
M	230.32	
M	177.17	
M	147.50	
M	137.66	
M	1,065.64	
M2	192.85	
T	90.46	
M2	2,980.54	

M2	2,933.82	
M2	3,203.75	
M2	3,343.83	
M2	3,442.62	
M2	2,339.72	
M2	2,434.02	
M2	2,681.56	
M2	2,866.60	
M2	2,960.01	
M2	3,429.78	
M2	22.54	
Ud	837.63	
Ud	805.15	
dm3	108.77	
M	76.18	
kg	11.85	
M	41.82	
kg	56.89	
M3	663.50	
M3	843.26	
Ud	2,076.42	
Ud	26.59	
M2	154.15	
M3	139.18	
M3	153.02	
kg	10.15	
M2	276.32	
M2	123.08	
M2	88.88	

M2	92.25	
M2	79.95	
M2	69.37	
M2	114.82	
M2	125.43	
M2	131.12	
Ud	38.76	
Ud	30.09	
Ud	8.06	
M	313.83	
M	71.56	
M	289.58	
M2	11.53	
SC	40.82	
kg	744.84	
M	162.22	
M	57.46	
M	953.86	
M	1,363.56	
M	1,406.32	
M	21.82	
M	25.38	
M2	4.17	
M2	4,119.71	
kg	17.26	
M2	437.33	
M	103.76	
M	172.72	
M	182.86	
M	201.23	

M	166.80	
M3	6.26	
%	15.28	
M3	3.76	
M3	4.88	
M3	7.84	
M3	7.57	
M3	5.84	
M3	8.48	
M3	129.33	
M3	9.56	
M3	3.65	
M3	5.39	
M3	57.80	
M3	66.43	
M2	0.92	
M2	10.73	
M2	45.72	
M2	15.00	
M3	30.62	
M3	5.87	
M3	105.97	
M3	125.29	
M3	76.07	
M2	3.88	
M2	14.08	
M2	9.80	

M2	1.22	
M2	7.90	
M2	16.09	
M2	86.96	
t	488.15	
M2	83.31	
M2	91.88	
M2	98.83	
M2	110.44	
M2	108.34	
M2	115.48	
M2	1.00	
M2	2.46	
M2	1.24	
M	26.92	
M2	21.76	
M2	50.84	
M2	52.00	
M3	100.03	
M3	125.29	
M3	76.07	
M2	13.51	
M2	22.37	
M2	12.96	
M2	9.24	
M2	56.75	
M2	86.63	
M2	95.07	
M2	69.52	

M3	273.53	
M3	386.10	
M3	29.71	
M2	139.74	
M2	27.36	
M3	58.49	
M3	502.94	
M3	850.14	
M3	514.77	
M	262.88	
M	19.01	
M	20.24	
M	25.15	
M	37.44	
Ud	14,299.27	
Ud	28,593.11	
Ud	26,527.11	
Ud	1,396.10	
M	12,428.80	
M	8,520.20	
M2	7.02	
Ud	3,230.39	
Ud	2,376.04	
Ud	2,770.59	
Ud	4,111.26	
Ud	1,995.17	
Ud	4,445.38	
Ud	4,752.40	
Ud	5,835.91	
Ud	2,252.36	



Ud	2,836.54	
Ud	2,204.39	
Ud	3,420.56	
Ud	4,249.28	
Ud	5,046.44	
Ud	2,105.14	
Ud	2,517.35	
Ud	3,064.24	
Ud	3,419.12	
Ud	4,187.23	
Ud	1,462.49	
Ud	1,850.51	
Ud	2,329.43	
Ud	3,718.19	
Ud	8,315.38	
M	3,810.95	
Ud	652.86	
Ud	1,503.67	
Ud	763.70	
Ud	1,418.32	
M	704.49	
M	206.58	
M	269.70	
M	189.76	
M2	38.80	
M2	93.27	
M2	6.67	
M2	11.10	
M3	5.59	
M3	86.13	



M3	93.88	
M3	95.43	
M3	98.31	
M	447.38	
M3	949.35	
M3	501.29	
M3	665.62	
M3	661.08	
M3	687.72	
M3	682.64	
M3	889.33	
M3	708.14	
M3	702.54	
M3	853.11	
M3	1,278.58	
M	328.63	
M	352.19	
M	347.19	
M	385.88	
M	714.71	
M	745.60	
M	735.27	
M	808.92	
M	975.50	
M	921.67	
M	947.48	
M	1,119.83	
M	1,193.92	
M	1,323.92	
M	1,314.33	



M	1,471.23	
M	1,619.45	
M	1,815.41	
M	1,847.32	
M	1,802.39	
M	2,085.36	
M	2,193.14	
M	107.69	
M	106.12	
M	134.03	
M	135.33	
M	179.98	
M	185.46	
M	276.84	
M	278.44	
M	147.91	
M	197.14	
M	205.23	
M	277.90	
M	289.67	
M	287.17	
M	306.51	
M	565.91	
M	581.36	
M	576.19	
M	613.02	
M	791.02	
M	800.07	
M	777.01	
M	863.19	



M	1,069.57	
M	1,058.63	
M	1,053.84	
M	1,132.28	
M	166.38	
M	178.16	
M	175.67	
M	195.01	
M	408.71	
M	424.17	
M	418.99	
M	455.82	
M	537.95	
M	547.01	
M	523.95	
M	610.12	
M	647.17	
M	727.29	
M	716.33	
M	711.54	
M	790.00	
M	864.10	
M	957.92	
M	973.88	
M	951.41	
M	1,092.90	
M	1,146.79	
M	495.06	
M	530.39	
M	522.89	

M	580.91	
M	1,025.28	
M	1,071.63	
M	1,056.12	
M	1,166.59	
M	1,413.01	
M	1,440.17	
M	1,370.99	
M	1,629.51	
M	1,740.65	
M	1,981.02	
M	1,948.18	
M	1,933.81	
M	2,169.15	
M	2,391.48	
M	2,672.88	
M	2,720.74	
M	2,653.35	
M	3,077.80	
M	3,239.48	
M	5,628.72	
M	4,314.97	
M	4,512.88	
M	6,230.96	
M	6,197.23	
M	6,924.11	
M	9,162.35	
M	10,272.93	
M	8,821.48	
M	8,967.76	

M	9,303.33	
M	8,361.93	
M	10,077.03	
M	11,118.89	
M	11,855.10	
M	11,034.83	
M	2,629.65	
M	2,778.08	
M	4,524.33	
M	3,732.51	
M	4,177.99	
M	5,365.84	
M	6,725.01	
M	5,750.23	
M	5,784.76	
M	6,634.55	
M	7,895.18	
M	6,739.71	
M	7,208.82	
M	8,221.10	
M	6,029.27	
M	6,395.40	
M	8,826.19	
M	9,405.50	
M	12,757.59	
M	14,411.23	
M	11,523.55	
M	12,865.47	
M	14,250.04	
M	14,250.04	

M	16,098.60	
M	15,283.51	
M	17,070.59	
M3	16.49	
M3	32.99	
M3	153.02	
M	24.86	
Ud	46.81	
M3	225.38	
M3	332.61	
M3	293.50	
M3	199.73	
Ud	732.41	
M	42.79	
M	59.28	
M	35.56	
M	24.16	
M	8.11	
M	124.48	
M	94.78	
M	101.58	
M	21.17	
M	111.30	
M	114.50	
M	122.28	
M	108.28	
M	110.59	
M	134.68	
M	239.24	
M	150.00	

M	131.97	
M	126.89	
M	134.47	
M	95.23	
M	808.88	
M	1,049.66	
M	568.93	
M	79.22	
M	576.35	
M	121.80	
M	27.12	
M	24.76	
M	17.00	
M	8.45	
M	9.45	
M	11.00	
M	19.10	
M	76.64	
M3	75.81	
M3	71.71	
M3	107.08	
M3	105.70	
M3	153.96	
M3	156.67	
M3	158.56	
M3	161.65	
M3	194.92	
M3	201.17	
M3	338.57	
M3	357.32	

M3	297.05	
M3	105.70	
M3	240.60	
M3	242.27	
M3	244.73	
M3	22.27	
M3	22.27	
M3	13.69	
M3	23.52	
M3	14.88	
M3	25.94	
M3	17.28	
M3	32.66	
M3	24.89	
M3	37.22	
M3	29.77	
M3	44.07	
M3	44.07	
M3	37.27	
M2	196.69	
M3	142.69	
M2	79.65	
M2	67.63	
M2	9.15	
M2	124.41	
M2	105.05	
M2	88.61	
M2	179.91	
M2	276.21	
M3	596.18	



M2	10.14		
M2	7.42		
M3	132.25		
M2	43.50		
M	38.99		
M	63.03		
M	20.52		
M	57.47		
M2	102.49		
M	59.74		
M	25.28		
Ud	1,152.05		
M3	63.64		
Ud	123.33		
M2	5.50		
M2	64.34		
M2	3.92		
Ud	2,658.01		
Ud	3,070.23		
Ud	3,617.11		
Ud	3,972.00		
Ud	4,728.79		
Ud	1,536.95		
Ud	1,955.10		
Ud	2,367.13		
Ud	4,082.58		
Ud	4,520.34		
Ud	4,958.10		
Ud	5,395.85		
M2	11.85		

M2	9.50	
M3	59.93	
M3	109.46	
M3	75.47	
M3	47.52	
Ud	823.24	
M	20.89	
M	24.07	
M	31.65	
M	80.75	
M	109.95	
M	82.11	
M	156.57	
M3	349.17	
M	90.76	
M	94.77	
M	81.91	
M	104.50	
M	184.29	
M	89.78	
M	68.01	
Ud	252.45	
Ud	549.51	
M2	46.06	
M2	32.81	
M	22.58	
Ud	408.01	
t dam	26.96	
t dam	36.48	
M	325.90	

M	471.63	
M	585.83	
M	20.73	
M	37.84	
M	36.60	
M	7.26	
M	8.20	
M	214.61	
M	10.76	
M3	356.55	
M3	170.34	
M	4.13	
Mes	687.71	
Mes	525.68	
Mes	412.29	
Mes	762.52	
Mes	723.12	
Mes	1,446.26	
Mes	2,058.82	
Mes	680.29	
Mes	420.54	
M2	465.57	
M2	394.05	
M	176.42	
M2	43.55	
M2	89.56	
M2	157.16	
h	234.57	
h	200.30	

h	196.22	
Ud	3,558.45	
Ud	974.33	
Ud	1,798.29	
h	390.83	
M2	262.16	
M	35.01	
M	292.06	
M	423.24	
M2	377.44	
Ud	1,770.17	
Ud	21,798.29	
Ud	6,080.69	
M	166.11	
M	142.34	
	0.00	
vb	0.00	

UNIDADE	Fórmula de Transporte (R\$/t)
T	$0,880XP + 0,972XR + 1,544$
T	$0,607XP + 0,642XR + 1,365$
T	$0,789XP + 0,887XR + 1,479$
T	$0,681XP + 0,757XR + 1,420$
T	$0,200XP + 0,212XR + 7,678$
t	$0,436XP + 0,516XR + 46,578$
T	$1,064XP + 1,419XR + 1,774$
T	$0,681XP + 0,710XR + 2,841$
T	$0,681XP + 0,710XR$

k1
0.880
0.607
0.789
0.681
0.200
0.436
1.064
0.681
0.681

T	0,681XP + 0,710XR
T	0,676XP + 0,703XR
T	0,676XP + 0,703XR
T	1,126XP + 1,173XR
T	1,126XP + 1,173XR
T	1,025XP + 1,065XR + 7,891

0.681
0.676
0.676
1.126
1.126
1.025

UNIDADE	PREÇO UNITÁRIO
Ud	0.31
Ud	87.03
kg	26.21
M	84.67
M	69.52
kg	4.89
kg	4.90
kg	4.87
kg	4.04
kg	4.66
kg	5.24
kg	4.77
kg	4.64
kg	4.88
kg	5.15
kg	8.39
M	61.33
LAT	43.64

LAT	41.89
Kg	47.08
kg	1.20
M3	8.18
L	11.06
L	3.68
Mes	57.71
Mes	253.35
Mes	101.60
Mes	1,793.60
Mes	1,787.23
Mes	3,897.06
Mes	1,750.04
Mes	3,856.75
Mes	3,062.71
Mes	2,495.55
Mes	640.56
Mes	768.65
Mes	794.22
Mes	2,039.19
Mes	3,368.70
Mes	2,299.34
Mes	301.46
Ud	6.79
Ud	5.31
Ud	31.24
Ud	1,169.18
Ud	1,738.63
Ud	2,669.80
Ud	341.01

M	3,536.25
Ud	296.69
GL	115.34
Ud	714.64
rl	346.92
kg	9.65
Kg	10.61
Kg	10.99
Kg	12.16
rl	528.07
kg	12.18
M3	62.64
m3	65.25
M3	54.80
m3	70.46
m3	41.76
kg	4.27
kg	3.90
M3	6.26
Ud	33.91
M	4,267.59
M	4,810.73
M	5,605.54
M	7,052.52
M	7,847.33
M	8,461.78
M	11,225.74
M	2,133.79
M	2,405.37
M	2,802.77

M	3,526.26
M	3,923.66
M	4,230.89
M	5,612.87
M	5,297.26
M	11,789.87
M	5,894.93
Ud	0.43
M	33.75
M	38.16
M	13.71
Ud	4.35
m3	45.84
Ud	2.44
Ud	1.39
Ud	2.02
Ud	2.66
Ud	3.04
M2	34.01
M2	45.99
M2	40.97
M2	46.60
Ud	2.96
M3	29.40
%	20.93
Ud	29.84
Ud	49.74
Ud	2,166.45
Ud	1,183.55
m3	49.98

m3	78.33
m3	61.18
m3	62.27
m3	64.30
M3	60.82
Ud	547.73
Ud	591.33
Ud	656.40
Ud	806.00
Ud	936.85
Ud	1,075.54
Ud	1,231.90
Ud	1,399.89
Ud	1,732.53
Ud	0.83
Ud	1.97
Ud	0.29
m	2.84
M	9.51
M	1.48
M	2.12
M	2.90
M	4.64
M	10.86
M	14.97
M	18.32
M	2.59
M	2.67
M	3.43
M	4.39

M	10.19
Ud	16.50
CJ	1,261.92
CJ	1,410.78
m	8.05
M3	1,641.86
CJ	236.89
kg	1.32
M3	1,298.62
kg	5.13
kg	5.65
kg	7.52
kg	6.67
t	3,060.17
t	3,064.82
M2	11.98
CH	45.70
M2	18.90
CH	64.84
CH	75.11
kg	5.62
kg	8.21
kg	6.32
kg	6.62
M2	63.37
kg	6.35
kg	4.86
kg	6.78
kg	6.51
M2	61.02

kg	8.02
kg	0.48
Ud	49.74
Ud	1.10
t	4,517.54
kg	17.48
M3	290.79
M3	260.24
M3	287.65
M3	325.75
M3	336.24
M3	350.92
Ud	1,434.03
Ud	73.89
Ud	31.24
Ud	14,021.10
Ud	10,329.77
Ud	0.29
M	1.53
Ud	1,339.94
Ud	4.46
Ud	2.36
Ud	36.15
M2	2,440.94
M2	2,402.68
M2	2,623.74
M2	2,738.47
M2	2,808.85
M2	2,819.37
M2	1,916.15

M2	1,993.36
M2	2,196.09
M2	2,347.63
M2	2,424.14
M	211.33
kg	5.31
DIA	140.90
kg	14.56
kg	56.95
t	56,946.80
kg	19.30
M	9.12
M	22.69
M	53.15
vr	206.04
M	2.64
M	43.72
M	9.87
M	16.15
M	3.75
M	2.94
M	5.95
M	13.74
t	2,904.38
t	3,460.22
t	2,398.88
t	2,993.54
t	3,138.45
t	2,344.01
t	2,812.43

t	2,574.90
t	2,220.36
L	10.88
Mes	1,750.04
DZ	61.35
t	13.57
Ud	7.11
GL	84.79
GL	96.08
Ud	16.89
Ud	2.46
M	62.42
M	72.55
M	123.18
kg	14.51
Mes	917.48
Mes	917.48
Ud	5.98
kg	10.94
M	2.27
t	144.17
Ud	619.42
M	222.84
M	2.42
M	1.75
M	2.13
rl	10.62
Kg	14.12
kg	0.38
L	13.77

M3	367.41
M3	565.34
M3	386.08
M3	367.41
M2	156.11
M3	364.59
L	4.83
kg	5.05
M	6.37
M2	62.53
M2	17.33
M2	21.56
M2	27.30
M2	29.33
M2	15.09
M2	7.01
kg	11.95
kg	22.74
Ud	367.42
CJ	187.90
Ud	3,156.64
Ud	5,967.35
Ud	1,560.63
Ud	1,066.70
Ud	1,251.79
Ud	1,750.71
Ud	2,705.25
Ud	2,806.45
Ud	55.62
Ud	29.47

vb	0.00
Ud	6.04
Ud	3.51
JG	8,978.19
M	42.67
M2	57.98
M2	48.99
MIL	508.00
Ud	6.76
Ud	15.93
Ud	0.73
Ud	1.18
Ud	0.71
Ud	3.14
M2	0.97
Ud	0.88
Ud	1.37
Ud	92.25
Ud	49.35
Ud	9.33
Ud	9.33
m	21.55
M	51.03
M3	1,416.88
m3	1,416.88
Ud	31.64
Ud	1,841.72
Ud	2,397.73
m2	10.95
M2	3.35

M2	5.10
M2	7.07
t	254.00
SC	257.05
SC	256.79
PÇ	15.84
SC	299.21
kg	11.97
SC	299.21
Ud	38.95
DZ	146.18
DZ	651.40
DZ	864.36
PÇ	34.78
PÇ	29.28
Ud	31.67
Ud	77.65
Ud	1.84
kg	2.87
L	16.81
L	3.65
M3	8.39
Ud	0.30
Ud	8.11
Ud	7.85
Ud	3.19
Ud	0.66
MIL	1,245.32
kg	18.07
M	8.63

M	4.96
M	11.41
m	18.26
M	4.69
m3	61.73
m3	46.30
M3	51.17
M2	28.86
m3	70.50
M2	85.73
M2	120.67
M2	75.86
M	781.17
M	1,116.71
kg	5.42
kg	5.60
Ud	57.41
vb	0.00
dm3	85.97
M2	339.40
Ud	49.70
M2	469.39
Ud	27.29
Ud	53.88
kg	4.41
M	10.49
kg	0.08
m3	31.09
M	7.58
M	3.58

Ud	24.22
Ud	44.96
Ud	701.04
Ud	607.77
Ud	1,379.65
Ud	1,168.60
Ud	167.56
M3	2,802.46
kg	10.71
kg	14.14
GL	88.88
GL	122.75
GL	151.41
kg	70.76
L	9.63
Ud	288.04
Ud	21.31
m3	1,392.16
M	4.17
Ud	1.67
Ud	257.06
M3	1,028.19
t	3,436.79
t	3,636.29
t	3,306.45
kg	13.15
Mes	3,118.83
kg	8.78
L	9.57
kg	43.64

kg	97.76
kg	0.71
SC	40.23
M	200.95
M3	44.93
GL	117.82
Ud	45.85
Ud	48.72
M	9.50
M3	1,914.14
m3	3,373.12
Ud	13.24
Ud	13.11
Ud	40.67
Ud	33.99
m3	1,266.62
Ud	438.44
Ud	43.12
CJ	429.32
Ud	505.06
M2	54.10
kg	5.10
Kg	6.17
rl	64.02
M2	30.76
M2	14.66
M2	28.19
Ud	0.81
M2	22.08
PÇ	88.70

PÇ	127.93
PÇ	97.01
PÇ	128.68
M3	75.86
PÇ	594.80
PÇ	483.06
PÇ	650.73
PÇ	582.89
PÇ	644.51
M2	40.16
Ud	0.31
L	14.87
GL	320.81
L	41.16
L	20.82
BD	183.77
BD	281.09
kg	27.44
L	8.29
BD	238.48
kg	3.21
M	27.86
M	67.10
M	35.38
M	26.76
M	46.94
M	56.75
M	63.31
M	66.86
M	76.40

M	74.38
M	90.05
M	128.29
M	140.81
M	136.62
M	166.45
M	211.69
M	219.03
M	200.35
M	270.15
M	300.17
M	314.86
M	305.99
M	302.11
M	365.66
M	425.69
M	447.33
M	460.26
M	442.06
M	556.68
M	600.33
M	28.93
M	27.66
M	35.69
M	36.75
M	42.85
m	47.29
M	66.01
m	67.31
vr	55.47

M	9.87
M	31.22
M	52.16
M	26.75
M	12.88
vr	57.06
vr	88.21
vr	72.06
Ud	33.65
Ud	52.99
M	25.75
M	2.18
M	2.60
M	5.98
M	8.29
M	1.97
M	2.73
M	4.81
M	5.89
M	3.67
M	20.92
vb	0.00
vb	0.00
vb	0.00
vb	0.00
Ud	11.46
GL	60.58
Ud	8,178.14
Ud	10,380.10
Ud	13,052.84

Ud	16,693.40
Ud	20,431.47
Ud	23,781.57
Ud	26,729.56
Ud	29,069.92
Ud	34,490.90
Ud	38,992.32
Ud	43,171.30
Ud	46,511.97
L	24.69

UNIDADE	PREÇO UNITÁRIO COM ENCARGOS	PREÇO UNITÁRIO SEM ENCARGOS	Salário base: R\$ 959,87 -
h	10.02	4.63	116.42%
h	10.02	4.63	116.42%
h	10.02	4.63	116.42%
h	10.02	4.63	116.42%
h	10.02	4.63	116.42%
h	10.02	4.63	116.42%
h	16.40	7.58	116.42%
h	16.40	7.58	116.42%
h	12.34	5.70	116.42%
h	10.02	4.63	116.42%
h	10.02	4.63	116.42%
h	19.48	9.00	116.42%
h	19.48	9.00	116.42%
h	12.34	5.70	116.42%
h	23.37	10.80	116.42%

h	12.34	5.70	116.42%
h	16.40	7.58	116.42%
h	12.34	5.70	116.42%
h	12.34	5.70	116.42%
h	12.34	5.70	116.42%
h	23.37	10.80	116.42%
h	23.37	10.80	116.42%
h	22.46	10.38	116.42%
h	22.46	10.38	116.42%
h	22.46	10.38	116.42%
h	22.46	10.38	116.42%
h	22.46	10.38	116.42%
h	23.37	10.80	116.42%
h	23.37	10.80	116.42%
h	23.37	10.80	116.42%
h	22.46	10.38	116.42%
h	22.46	10.38	116.42%
h	16.40	7.58	116.42%
h	22.46	10.38	116.42%
h	12.34	5.70	116.42%
h	49.73	22.98	116.42%
h	12.34	5.70	116.42%
h	12.34	5.70	116.42%
h	12.34	5.70	116.42%
h	19.48	9.00	116.42%
h	19.87	9.18	116.42%
h	16.40	7.58	116.42%
h	16.40	7.58	116.42%
h	15.41	7.12	116.42%
h	19.48	9.00	116.42%

h	15.41	7.12	116.42%
h	19.48	9.00	116.42%
h	12.34	5.70	116.42%
h	19.48	9.00	116.42%
h	10.13	4.68	116.42%
h	15.41	7.12	116.42%
h	12.34	5.70	116.42%
h	16.40	7.58	116.42%
h	12.34	5.70	116.42%
h	12.34	5.70	116.42%
h	12.34	5.70	116.42%
h	16.40	7.58	116.42%
h	9.93	4.59	116.42%
h	9.93	4.59	116.42%
h	9.93	4.59	116.42%
h	19.48	9.00	116.42%
h	19.48	9.00	116.42%
h	51.12	23.62	116.42%
h	16.40	7.58	116.42%
h	16.40	7.58	116.42%
h	9.93	4.59	116.42%
Mes	14,263.73	8,238.74	73.13%
Mes	14,263.73	8,238.74	73.13%
Mes	15,286.44	8,829.46	73.13%
Mes	23,750.56	13,718.34	73.13%
Mes	3,347.21	1,933.35	73.13%
Mes	3,724.15	2,151.07	73.13%
Mes	3,347.21	1,933.35	73.13%
Mes	3,724.15	2,151.07	73.13%

Mes	2,918.00	1,685.44	73.13%
Mes	3,724.15	2,151.07	73.13%
Mes	3,724.15	2,151.07	73.13%
Mes	3,724.15	2,151.07	73.13%
Mes	6,210.85	3,587.39	73.13%
Mes	14,263.73	8,238.74	73.13%
Mes	6,210.85	3,587.39	73.13%
Mes	8,212.68	4,743.65	73.13%
Mes	10,767.61	6,219.38	73.13%
Mes	3,724.15	2,151.07	73.13%
Mes	14,263.73	8,238.74	73.13%
Mes	14,263.73	8,238.74	73.13%
Mes	30,141.76	17,409.90	73.13%
Mes	15,286.44	8,829.46	73.13%
Mes	18,580.64	10,732.19	73.13%
Mes	23,750.56	13,718.34	73.13%
Mes	30,141.76	17,409.90	73.13%
Mes	23,750.56	13,718.34	73.13%
Mes	6,210.85	3,587.39	73.13%
Mes	4,985.05	2,879.37	73.13%
Mes	8,212.68	4,743.65	73.13%
Mes	4,985.05	2,879.37	73.13%
Mes	5,180.74	2,992.40	73.13%
Mes	2,918.00	1,685.44	73.13%
Mes	4,571.93	2,640.75	73.13%
Mes	4,985.05	2,879.37	73.13%
Mes	6,210.85	3,587.39	73.13%
Mes	8,212.68	4,743.65	73.13%
Mes	4,985.05	2,879.37	73.13%
Mes	8,212.68	4,743.65	73.13%

Mes	6,210.85	3,587.39	73.13%
Mes	10,767.61	6,219.38	73.13%
Mes	6,210.85	3,587.39	73.13%
Mes	4,985.05	2,879.37	73.13%
Mes	8,212.68	4,743.65	73.13%

UNIDADE	HORA PRODUTIVA	HORA IMPRODUTIVA
h	200.99	101.70
h	8.77	1.17
h	26.98	21.82
h	32.16	27.51
h	200.16	34.26
h	114.27	28.07
h	33.41	18.68
h	148.05	58.65
h	24.94	20.12
h	14.82	12.07
h	149.93	49.79
h	69.29	39.73
h	26.51	15.35
h	86.29	51.94
h	192.83	49.27
h	100.25	63.87
h	159.80	43.60
h	169.99	48.99
h	154.38	41.81
h	161.90	46.05
h	142.76	37.86

h	212.08	66.83
h	158.40	44.07
h	207.72	67.55
h	339.19	134.21
h	333.90	63.10
h	0.18	0.12
h	14.61	12.80
h	110.69	20.09
h	165.73	26.28
h	20.02	11.98
h	43.72	37.70
h	18.66	11.96
h	18.34	12.34
h	865.06	504.46
h	201.88	97.90
h	5.14	3.75
h	165.73	53.75
h	258.38	92.20
h	176.41	65.87
h	205.67	48.93
h	196.76	80.38
h	24.64	23.26
h	621.42	281.82
h	0.71	0.04
h	19.14	18.44
h	15.84	14.68
h	38.25	20.08
h	185.75	21.20
h	348.56	14.36
h	110.68	17.09



h	16.64	12.19	
h	50.35	16.34	
h	32.18	27.52	
h	333.82	151.79	
h	613.74	151.27	
h	22.51	21.34	
h	47.81	18.16	
h	60.94	52.84	
h	17.38	14.71	
h	47.12	14.20	
h	15.00	13.67	
h	45.63	23.54	
h	19.08	14.84	
h	70.27	6.08	
h	17.76	16.54	
h	1,006.96	406.65	
h	24.96	14.76	
h	251.89	85.06	
h	266.77	78.59	
h	10.51	1.91	
h	225.29	104.18	
h	903.93	376.30	
h	108.42	41.99	140.544846
h	13.51	12.93	
h	3.55	0.13	
h	178.26	59.94	
h	182.30	54.72	
h	108.46	49.01	
h	99.66	49.92	
h	116.81	44.96	

h	181.18	60.00
h	190.58	59.00
h	125.42	50.63
h	195.53	62.50
h	2.78	0.10
h	18.51	15.05
h	23.42	18.64
h	64.92	37.08
h	93.32	44.33
h	5.69	1.16
h	5.31	3.80
h	6.24	4.46
h	17.82	12.74
h	119.12	30.77
h	638.12	215.89
h	278.20	117.02
h	322.46	117.29
h	307.57	117.67
h	638.12	215.89
h	640.19	217.01
h	510.44	322.38
h	145.14	128.47
h	331.36	203.48
h	7.20	4.51
h	15.38	12.50

NÃO DESONERADO

Preço unitário Outubro/2018 SEM REAJUSTE	
0.70	
6.49	
3.37	
4.35	
6.49	
6.14	
6.21	
4.82	
4.20	
5.36	
226.55	
578.79	
530.34	
39.83	
24.84	
12.41	
7.00	
7.51	
12.67	
22.24	
14.65	
16.46	
18.94	
19.99	
19.16	
30.54	

20.82	
22.82	
26.18	
28.00	
9.19	
3.02	
8.06	
4.45	
11.54	
109.81	
46.79	
2.55	
1.67	
4.26	
67.02	
56.86	
0.75	
0.48	
2.38	
8.82	
3.56	
37.83	
24.08	
0.57	
0.48	
0.17	
4.83	
82.88	
62.89	

82.10	
36.94	
48.66	
45.77	
98.55	
98.55	
117.59	
63.18	
56.22	
54.29	
45.81	
56.70	
65.19	
82.27	
92.58	
56.22	
40.04	
45.94	
65.19	
82.27	
92.58	
1.89	
3.45	
106.68	
350.61	
110.96	
356.61	
104.96	
117.35	
111.18	

87.32	
332.97	
87.54	
117.27	
120.11	
2.67	
2,222.56	
0.85	
5.93	
18.68	
20.12	
46.26	
20.53	
21.13	
10.40	
9.02	
13.55	
0.83	
7.41	
1.55	
3.68	
1.68	
5.04	
1.77	
6.65	
2.10	
8.82	
31.01	
55.43	
5.33	

5.33	
14.52	
44.16	
454.05	
69.55	
732.98	
47.63	
39.86	
409.31	
67.18	
699.11	
75.81	
91.10	
75.81	
84.26	
84.26	
91.10	
34.54	
102.55	
100.48	
102.23	
0.70	
2.13	
68.60	
42.58	
299.10	
37.73	
42.00	
35.02	
75.97	

93.22	
46.38	
93.35	
93.35	
84.86	
78.24	
101.84	
50.59	
261.84	
68.87	
101.84	
6.28	
11.02	
62.17	
62.17	
6.88	
1.23	
0.85	
24.40	
19.73	
65.61	
66.76	
0.18	
0.81	
82.10	
45.77	
36.94	
36.94	
98.55	
98.55	



117.59	
63.18	
62.56	
40.04	
45.94	
65.19	
82.27	
8.06	
6.58	
7.18	
11.49	
19.94	
10.92	
7.33	
7.27	
7.02	
18.27	
4.67	
8.26	
4.27	
7.86	
50.04	
6.93	
10.40	
9.72	
9.90	
9.98	
9.58	
82.13	



50.26	
85.18	
62.43	
350.59	
247.68	
26.95	
132.22	
24.76	
52.91	
456.00	
797.39	
468.24	
7.15	
258.49	
403.25	
579.45	
781.49	
1,127.02	
93.71	
156.02	
237.07	
333.61	
443.50	
628.88	
359.24	
570.31	
824.87	
1,119.47	
1,625.17	
42.85	

47.68	
83.31	
14,552.93	
13,989.28	
22,134.31	
34,232.81	
25,616.00	
30,687.62	
38,786.22	
43,534.71	
12,725.37	
19,457.54	
29,083.09	
25,547.04	
32,487.43	
36,385.89	
17,947.09	
26,995.25	
40,600.18	
37,497.81	
46,179.85	
52,276.98	
1,341.67	
2,215.67	
4,151.69	
5,967.96	
10,422.40	
391.46	
1,186.74	
1,956.39	

2,988.69	
4,284.06	
7,669.44	
1,668.53	
2,711.22	
5,314.67	
7,650.93	
13,227.48	
3,258.12	
251.99	
1,952.47	
2,696.94	
3,849.38	
4,932.13	
11,449.02	
8,224.74	
5.79	
4,363.77	
4,665.40	
5,730.80	
2,207.41	
2,163.77	
3,357.70	
4,170.69	
4,954.52	
1,434.27	
1,813.91	
2,284.82	
3,648.48	
8,080.28	

1,301.66	
599.89	
738.84	
685.80	
208.53	
265.19	
195.81	
36.23	
82.98	
85.36	
5.72	
9.35	
4.58	
83.78	
91.13	
92.65	
95.48	
381.88	
892.99	
402.46	
430.54	
444.51	
444.00	
569.97	
594.40	
589.93	
616.13	
611.13	
814.36	
636.20	

630.70	
856.01	
1,098.54	
298.13	
321.29	
316.38	
354.42	
640.11	
670.50	
660.34	
732.75	
888.45	
906.26	
860.90	
1,030.37	
1,103.23	
1,235.27	
1,213.74	
1,204.31	
1,358.59	
1,504.33	
1,675.52	
1,706.89	
1,662.72	
1,940.95	
2,046.93	
101.75	
100.20	
125.76	
127.04	

167.90	
173.28	
259.36	
260.94	
139.41	
184.77	
192.72	
260.40	
271.98	
269.52	
288.54	
516.55	
531.74	
526.66	
562.86	
734.04	
742.95	
720.27	
805.00	
998.58	
987.81	
983.10	
1,060.24	
150.75	
162.33	
159.88	
178.90	
361.98	
377.17	
372.09	

408.30	
485.21	
494.11	
471.44	
556.17	
592.60	
662.01	
651.25	
646.54	
723.67	
796.54	
878.75	
894.43	
872.35	
1,011.47	
1,064.46	
448.90	
483.64	
476.28	
533.33	
921.98	
967.56	
952.32	
1,060.94	
1,291.69	
1,318.40	
1,250.36	
1,504.56	
1,613.85	
1,822.13	

1,789.84	
1,775.70	
2,007.11	
2,225.72	
2,472.28	
2,519.34	
2,453.08	
2,870.43	
3,029.40	
4,207.37	
4,401.96	
6,091.32	
6,058.16	
6,737.40	
8,603.04	
10,030.24	
8,782.38	
8,151.18	
9,076.85	
9,837.61	
10,862.06	
10,779.40	
11,585.96	
2,563.25	
2,709.20	
4,413.22	
3,634.64	
4,072.67	
5,240.68	
6,577.12	

5,136.89	
5,652.58	
6,452.68	
7,692.24	
7,017.35	
8,012.71	
5,893.01	
6,253.02	
8,607.68	
9,212.80	
12,473.37	
14,099.36	
11,259.95	
12,579.44	
13,940.86	
15,758.53	
14,957.06	
16,714.27	
13.46	
26.93	
20.28	
45.67	
203.89	
300.90	
265.50	
163.01	
372.38	
724.86	
777.08	
388.10	



692.92	
513.28	
482.42	
304.27	
647.02	
720.17	
368.64	
644.27	
39.08	
354.85	
628.43	
1,541.11	
2,410.07	
3,478.94	
4,677.09	
7,420.33	
4,755.09	
6,396.69	
9,907.34	
6,038.90	
12,392.34	
298.37	
354.85	
423.14	
53.81	
31.50	
21.69	
92.19	
119.09	
92.73	

19.36	
101.88	
103.49	
111.14	
97.37	
124.92	
101.23	
224.99	
137.24	
122.25	
117.26	
91.02	
123.12	
467.21	
743.57	
983.41	
75.27	
474.51	
115.68	
24.38	
23.55	
15.92	
7.51	
8.49	
10.02	
17.98	
100.11	
148.57	
10.90	
10.39	

73.00	
590.48	
817.04	
295.24	
408.52	
214.53	
73.60	
78.94	
68.03	
64.87	
73.78	
95.62	
104.52	
141.73	
150.63	
155.14	
146.24	
190.89	
181.99	
332.15	
323.24	
270.14	
95.62	
217.67	
12.23	
21.13	
13.46	
22.37	
15.84	
24.75	

22.44	
31.34	
26.93	
35.83	
33.66	
42.57	
129.23	
138.14	
144.79	
153.69	
173.22	
182.13	
185.81	
118.46	
6,541.43	
72.91	
62.89	
7.96	
110.55	
92.66	
78.76	
161.67	
259.83	
580.62	
577.08	
22.12	
27.25	
76.98	
34.22	
40.83	

18.54	
120.79	
35.51	
31.82	
61.98	
16.75	
46.91	
83.66	
4.27	
7.41	
9.81	
55.38	
110.29	
58.74	
53.06	
50.73	
20.64	
196.31	
677.72	
817.52	
796.16	
854.64	
862.77	
648.30	
710.58	
290.45	
56.33	
728.30	
112.97	
4.66	

60.53	
191.70	
3.50	
2,602.44	
3,007.77	
10,681.34	
1,477.37	
1,888.53	
2,293.67	
17,559.28	
4,004.69	
4,435.12	
4,865.56	
5,296.00	
10.72	
8.60	
57.38	
68.28	
99.02	
43.00	
807.25	
17.69	
20.40	
25.63	
75.32	
104.03	
77.29	
127.78	
327.50	
403.74	

95.58	
302.63	
1,447.87	
1,731.48	
758.80	
85.39	
89.34	
76.69	
98.90	
176.56	
92.94	
84.43	
63.02	
246.66	
537.05	
40.02	
29.32	
39.94	
361.20	
24.39	
33.01	
307.94	
405.73	
19.58	
36.41	
35.19	
6.33	
7.26	
208.15	
9.77	

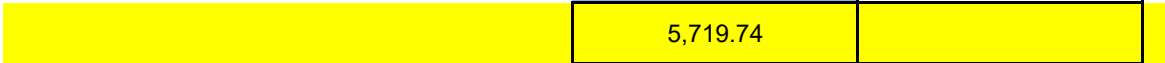
350.59	
148.57	
78.03	
90.68	
179.09	
67.33	
3.74	
76.52	
213.57	
36.45	
67.04	
15.28	
3,579.03	
3,016.56	
4,446.40	
56,050.00	
2,480.15	
2,600.21	
2,330.10	
1,942.01	
2,534.35	
2,185.39	
14,974.35	
11,443.75	
96.38	
1,669.16	
33.04	
7.07	

7.17	
8.10	
9.26	
463.33	
1,040.32	
47.71	
97.11	
18.42	
25.81	
19.50	
18.46	
23.45	
41.33	
26.45	
30.48	
17.21	
529.85	
57.86	
2.82	
42.65	
525.47	
5.10	
75.07	
122.22	
55.51	
41.86	
103.56	
109.31	
92.76	
8,474.29	

13,845.01	
3,974.93	
87.43	
87.35	
36.82	
38.16	
32.05	
20.27	
11.75	
2,777.12	
988.97	
1,925.86	
1,669.70	
59.53	
44.76	
5.27	
17.51	
115.60	
383.00	
2,911.54	
205.66	
137.44	
153.43	
90.44	
25.29	
1.65	
20.76	
15.06	
1.86	

8.42	
3.32	
5.75	
4.03	
64.90	
36.13	
4,824.15	
14.37	
19.12	
120.70	
384.52	
41.89	
2,655.85	
8.31	
90.04	
12,629.70	
17,110.16	
483.62	
267.13	
526.84	
39.19	
7,479.25	
2,115.39	
2,346.11	
3,642.61	
350.03	
220.49	
8.44	
95.72	

907.59	
14.88	
18.09	
21.30	
48.24	
25.79	
452.81	
551.32	
554.17	
214.74	
93.22	
22.09	
22.25	
56.25	
64.37	
21.70	
5,719.74	
7,017.70	
1.78	
146.72	
35.99	
1,630.74	
2,801.21	
1.39	
15.06	
332.97	
18.02	
92.79	



6.00	
2.91	
8.84	
498.94	
351.91	
5.47	
0.61	
1.72	
139.62	
10.76	
13.55	
7.63	
3.68	
5.04	
6.65	
8.82	
1.29	
29.30	
108.95	
9.13	
88.32	
53.06	
73.46	
67.51	
41.54	
3.05	
2.26	
6.30	
86.80	
732.39	



295.24	
103.39	
356.09	
316.04	
2.86	
24.34	
0.12	
37.63	
428.17	
11.66	
43.58	
462.05	
1.82	
1,858.40	
731.76	
302.19	
8.16	
123.81	
31.44	
726.49	
42.20	
78.93	
0.70	
0.60	
0.20	
96.26	
10.30	
17.24	
641.22	
31.69	

12.56	
15.98	
93.42	
10.81	
8,109.52	
148.30	
593.92	
72.01	
197.80	
272.80	
512.17	
467.16	
798.54	
888.55	
186.79	
1,008.73	
565.27	
403.51	
181.87	
228.95	
176.11	
146.62	
136.84	
1,059.28	
191.70	
89.92	
2,962.76	

2,916.32	
3,184.64	
3,323.89	
3,422.09	
2,325.77	
2,419.50	
2,665.57	
2,849.50	
2,942.36	
3,409.32	
22.41	
832.63	
800.35	
108.12	
75.73	
11.78	
41.57	
56.55	
659.54	
838.23	
2,064.04	
26.43	
153.23	
138.35	
152.11	
10.09	
274.67	
122.35	
88.35	

91.70	
79.47	
68.96	
114.14	
124.68	
130.34	
38.53	
29.91	
8.01	
311.96	
71.13	
287.85	
11.46	
40.58	
740.40	
161.25	
57.12	
948.17	
1,355.43	
1,397.93	
21.69	
25.23	
4.15	
4,095.14	
17.16	
434.72	
103.14	
171.69	
181.77	
200.03	

165.81	
6.16	
15.28	
3.73	
4.84	
7.78	
7.51	
5.79	
8.41	
128.30	
9.48	
3.62	
5.35	
57.34	
65.90	
0.91	
10.64	
45.36	
14.88	
30.38	
5.82	
104.40	
123.44	
74.95	
3.82	
13.87	
9.66	

1.20	
7.78	
15.85	
85.67	
480.94	
82.08	
90.52	
97.37	
108.81	
106.74	
113.77	
0.99	
2.42	
1.22	
26.52	
21.44	
50.09	
51.23	
98.55	
123.44	
74.95	
13.31	
22.04	
12.77	
9.10	
55.80	
85.18	
93.48	
68.36	

268.96	
379.65	
29.21	
137.40	
26.90	
57.51	
494.53	
835.93	
506.17	
258.49	
18.69	
19.90	
24.73	
36.81	
14,060.25	
28,115.15	
26,083.69	
1,372.76	
12,221.04	
8,377.78	
6.90	
3,176.39	
2,336.32	
2,724.28	
4,042.54	
1,961.82	
4,371.07	
4,672.96	
5,738.36	
2,214.71	

2,789.12	
2,167.54	
3,363.38	
4,178.25	
4,962.08	
2,069.95	
2,475.27	
3,013.02	
3,361.97	
4,117.24	
1,438.04	
1,819.58	
2,290.49	
3,656.04	
8,176.38	
3,747.25	
641.95	
1,478.53	
750.93	
1,394.61	
692.71	
203.13	
265.19	
186.59	
38.15	
91.71	
6.56	
10.91	
5.50	
84.69	



92.31	
93.83	
96.67	
439.90	
933.48	
492.91	
654.49	
650.03	
676.22	
671.23	
874.46	
696.30	
690.80	
838.85	
1,257.21	
323.14	
346.30	
341.39	
379.43	
702.76	
733.14	
722.98	
795.40	
959.19	
906.26	
931.64	
1,101.11	
1,173.96	
1,301.79	
1,292.36	



1,446.64	
1,592.38	
1,785.06	
1,816.44	
1,772.26	
2,050.50	
2,156.48	
105.89	
104.35	
131.79	
133.07	
176.97	
182.36	
272.21	
273.79	
145.44	
193.84	
201.80	
273.25	
284.83	
282.37	
301.39	
556.45	
571.64	
566.56	
602.77	
777.80	
786.70	
764.02	
848.76	

1,051.69	
1,040.93	
1,036.22	
1,113.35	
163.60	
175.18	
172.73	
191.75	
401.88	
417.08	
411.99	
448.20	
528.96	
537.87	
515.19	
599.92	
636.35	
715.13	
704.36	
699.65	
776.79	
849.66	
941.91	
957.60	
935.51	
1,074.63	
1,127.62	
486.78	
521.52	
514.15	

571.20	
1,008.14	
1,053.72	
1,038.47	
1,147.09	
1,389.39	
1,416.10	
1,348.07	
1,602.27	
1,711.55	
1,947.91	
1,915.61	
1,901.48	
2,132.89	
2,351.50	
2,628.20	
2,675.26	
2,609.00	
3,026.35	
3,185.33	
5,534.63	
4,242.84	
4,437.44	
6,126.80	
6,093.64	
6,808.37	
9,009.19	
10,101.21	
8,674.02	
8,817.86	

9,147.82	
8,222.15	
9,908.58	
10,933.03	
11,656.93	
10,850.37	
2,585.69	
2,731.64	
4,448.70	
3,670.12	
4,108.15	
5,276.15	
6,612.60	
5,654.11	
5,688.06	
6,523.65	
7,763.21	
6,627.05	
7,088.32	
8,083.68	
5,928.49	
6,288.50	
8,678.65	
9,248.28	
12,544.34	
14,170.33	
11,330.92	
12,650.41	
14,011.84	
14,011.84	

15,829.50	
15,028.03	
16,785.24	
16.21	
32.44	
150.46	
24.44	
46.03	
221.61	
327.05	
288.59	
196.39	
720.17	
42.07	
58.29	
34.97	
23.76	
7.97	
122.40	
93.20	
99.88	
20.82	
109.44	
112.59	
120.24	
106.47	
108.74	
132.43	
235.24	
147.49	

129.76	
124.77	
132.22	
93.64	
795.36	
1,032.11	
559.42	
77.90	
566.72	
119.76	
26.67	
24.35	
16.72	
8.31	
9.29	
10.82	
18.78	
75.36	
74.54	
70.51	
105.29	
103.93	
151.39	
154.05	
155.91	
158.95	
191.66	
197.81	
332.91	
351.35	

292.08	
103.93	
236.58	
238.22	
240.64	
21.90	
21.90	
13.46	
23.13	
14.63	
25.51	
16.99	
32.11	
24.47	
36.60	
29.27	
43.33	
43.33	
36.65	
193.40	
140.30	
78.32	
66.50	
9.00	
122.33	
103.29	
87.13	
176.90	
271.59	
586.21	



	9.97	
	7.30	
	130.04	
	42.77	
	38.34	
	61.98	
	20.18	
	56.51	
	100.78	
	58.74	
	24.86	
	1,132.79	
	62.58	
	121.27	
	5.41	
	63.26	
	3.85	
	2,613.58	
	3,018.91	
	3,556.65	
	3,905.60	
	4,649.74	
	1,511.26	
	1,922.42	
	2,327.56	
	4,014.34	
	4,444.78	
	4,875.22	
	5,305.65	
	11.65	

9.34	
58.93	
107.63	
74.21	
46.73	
809.48	
20.54	
23.67	
31.12	
79.40	
108.11	
80.74	
153.95	
343.33	
89.24	
93.19	
80.54	
102.75	
181.21	
88.28	
66.87	
248.23	
540.32	
45.29	
32.26	
22.20	
401.19	
26.51	
35.87	
320.45	

463.75	
576.04	
20.38	
37.21	
35.99	
7.14	
8.06	
211.02	
10.58	
350.59	
167.49	
4.06	
685.65	
524.11	
411.06	
760.24	
720.96	
1,441.93	
2,052.66	
678.26	
419.28	
464.18	
392.87	
175.89	
43.42	
89.29	
156.69	
233.87	
199.70	

195.63	
3,547.81	
971.42	
1,792.91	
389.66	
261.38	
34.91	
291.19	
421.97	
376.31	
1,764.88	
21,733.09	
6,062.50	
165.61	
141.91	
0.00	

k2	k3
0.972	1.544
0.642	1.365
0.887	1.479
0.757	1.420
0.212	7.678
0.516	46.578
1.419	1.774
0.710	2.841
0.710	0.000

0.710	0.000
0.703	0.000
0.703	0.000
1.173	0.000
1.173	0.000
1.065	7.891

PREÇO UNITÁRIO	
0.31	
85.66	
25.80	
83.34	
68.43	
4.81	
4.82	
4.79	
3.98	
4.59	
5.16	
4.69	
4.57	
4.80	
5.07	
8.26	
60.36	
42.95	

41.23	
46.34	
1.18	
8.05	
10.89	
3.62	
56.80	
249.36	
100.00	
1,765.35	
1,759.08	
3,835.69	
1,722.48	
3,796.01	
3,014.48	
2456.25	
630.47	
756.55	
781.71	
2,007.08	
3,315.65	
2,263.13	
296.71	
6.68	
5.23	
30.75	
1,150.77	
1,711.25	
2,627.76	
335.64	

3,480.56	
292.02	
113.52	
703.39	
341.46	
9.50	
10.44	
10.82	
11.97	
519.75	
11.99	
61.65	
64.22	
53.94	
69.35	
41.10	
4.20	
3.84	
6.16	
33.38	
4,200.38	
4,734.97	
5,517.26	
6,941.46	
7,723.75	
8,328.52	
11,048.96	
2,100.19	
2,367.49	
2,758.63	

3,470.73	
3,861.87	
4,164.26	
5,524.48	
5,213.84	
11604.20	
5802.10	
0.42	
33.22	
37.56	
13.49	
4.28	
45.12	
2.40	
1.37	
1.99	
2.62	
2.99	
33.47	
45.27	
40.32	
45.87	
2.91	
28.94	
0.00	
29.37	
48.96	
2132.33	
1164.91	
49.19	

77.10	
60.22	
61.29	
63.29	
59.86	
539.10	
582.02	
646.06	
793.31	
922.10	
1,058.60	
1,212.50	
1377.84	
1705.25	
0.82	
1.94	
0.29	
2.80	
9.36	
1.46	
2.09	
2.85	
4.57	
10.69	
14.73	
18.03	
2.55	
2.63	
3.38	
4.32	

10.03	
16.24	
1242.05	
1,388.56	
7.92	
1616.00	
233.16	
1.30	
1278.17	
5.05	
5.56	
5.75	
5.10	
3011.98	
3016.56	
11.79	
44.98	
18.60	
63.82	
73.93	
5.53	
8.08	
6.22	
6.52	
62.37	
6.25	
4.78	
6.67	
6.41	
60.06	

7.89	
0.38	
48.96	
1.08	
4446.40	
17.20	
286.21	
256.14	
283.12	
320.62	
330.94	
345.39	
1,411.45	
72.73	
30.75	
13800.30	
10,167.10	
0.29	
1.51	
1318.84	
4.39	
2.32	
35.58	
2,402.50	
2,364.84	
2,582.42	
2,695.34	
2,764.62	
2,774.97	
1,885.97	

1,961.97	
2,161.51	
2310.66	
2385.96	
208.00	
5.23	
112.00	
11.57	
56.05	
56050.00	
19.00	
8.98	
22.33	
52.31	
202.80	
2.60	
43.03	
9.71	
15.90	
3.69	
2.89	
4.93	
11.38	
2,406.28	
2,866.79	
1,987.47	
2,480.15	
2,600.21	
1,942.01	
2,330.10	

2534.35	
2,185.39	
10.71	
1722.48	
60.38	
13.36	
7.00	
83.45	
94.57	
16.62	
2.42	
61.44	
71.41	
121.24	
14.28	
903.03	
903.03	
5.89	
10.77	
2.23	
141.90	
609.67	
219.33	
2.38	
1.72	
2.10	
10.45	
13.90	
0.37	
13.55	

361.62	
556.44	
380.00	
361.62	
153.65	
358.85	
4.75	
4.97	
6.27	
61.55	
17.06	
21.22	
26.87	
28.87	
14.85	
6.90	
11.76	
22.38	
361.63	
184.94	
3,106.93	
5,873.38	
1,536.05	
1049.90	
1,232.08	
1,723.14	
2,662.65	
2,762.25	
54.74	
29.01	

0.00	
5.94	
3.45	
8,836.80	
42.00	
57.07	
48.22	
500.00	
6.65	
15.68	
0.72	
1.16	
0.70	
3.09	
0.95	
0.87	
1.35	
90.80	
48.57	
9.18	
9.18	
21.21	
50.23	
1,394.57	
1,394.57	
31.14	
1,812.72	
2,359.97	
10.78	
3.30	

5.02	
6.96	
250.00	
253.00	
252.75	
15.59	
294.50	
11.78	
294.50	
38.34	
143.88	
641.14	
850.75	
34.23	
28.82	
31.17	
76.43	
1.81	
2.82	
16.55	
3.59	
8.26	
0.30	
7.98	
7.73	
3.14	
0.65	
1,225.71	
17.79	
8.49	

4.88	
11.23	
17.97	
4.62	
60.76	
45.57	
50.36	
28.41	
69.39	
84.38	
118.77	
74.67	
768.87	
1,099.12	
5.33	
5.51	
56.51	
0.00	
84.62	
334.06	
48.92	
462.00	
26.86	
53.03	
4.34	
10.32	
0.08	
30.60	
7.46	
3.52	

23.84	
44.25	
690.00	
598.20	
1,357.92	
1,150.20	
164.92	
2,758.33	
10.54	
13.92	
87.48	
120.82	
149.03	
69.65	
9.48	
283.50	
20.97	
1370.24	
4.10	
1.64	
253.01	
1012.00	
3,382.67	
3,579.03	
3,254.38	
12.94	
3069.71	
8.64	
9.42	
42.95	

96.22	
0.70	
39.60	
197.79	
44.22	
115.96	
45.13	
47.95	
9.35	
1884.00	
3320.00	
13.03	
12.90	
40.03	
33.45	
1246.67	
431.54	
42.44	
422.56	
497.11	
53.25	
5.02	
6.07	
63.01	
30.28	
14.43	
27.75	
0.80	
21.73	
87.30	

125.92	
95.48	
126.65	
74.67	
585.43	
475.45	
640.48	
573.71	
634.36	
39.53	
0.31	
14.64	
315.76	
40.51	
20.49	
180.88	
276.66	
27.01	
8.16	
234.72	
3.16	
27.42	
66.04	
34.82	
26.34	
46.20	
55.86	
62.31	
65.81	
75.20	

73.21	
88.63	
126.27	
138.59	
134.47	
163.83	
208.36	
215.58	
197.19	
265.90	
295.44	
309.90	
301.17	
297.35	
359.90	
418.99	
440.29	
453.01	
435.10	
547.91	
590.88	
28.47	
27.22	
35.13	
36.17	
42.18	
46.55	
64.97	
66.25	
54.60	

9.71	
30.73	
51.34	
26.33	
12.68	
56.16	
86.82	
70.93	
33.12	
52.16	
25.34	
2.15	
2.56	
5.89	
8.16	
1.94	
2.69	
4.73	
5.80	
3.61	
20.59	
0.00	
0.00	
0.00	
0.00	
11.28	
59.63	
8049.35	
10216.63	
12847.28	

16,430.51	
20,109.71	
23,407.06	
26,308.62	
28,612.13	
33,947.74	
38,378.27	
42,491.44	
45,779.50	
24.30	

Salário hora: R\$ 4,36

PREÇO UNITÁRIO COM ENCARGOS	PREÇO UNITÁRIO SEM ENCARGOS
--------------------------------	--------------------------------

11.75	4.56
11.75	4.56
11.75	4.56
11.75	4.56
11.75	4.56
11.75	4.56
19.20	7.46
19.20	7.46
14.43	5.61
11.75	4.56
11.75	4.56
22.81	8.86
22.81	8.86
14.43	5.61
27.35	10.63

14.43	5.61
19.20	7.46
14.43	5.61
14.43	5.61
14.43	5.61
27.35	10.63
27.35	10.63
26.30	10.22
26.30	10.22
26.30	10.22
26.30	10.22
26.30	10.22
26.30	10.22
27.35	10.63
27.35	10.63
27.35	10.63
26.30	10.22
26.30	10.22
19.20	7.46
26.30	10.22
14.43	5.61
58.20	22.62
14.43	5.61
14.43	5.61
14.43	5.61
22.81	8.86
23.28	9.04
19.20	7.46
19.20	7.46
18.04	7.01
22.81	8.86

18.04	7.01
22.81	8.86
14.43	5.61
22.81	8.86
11.87	4.61
18.04	7.01
14.43	5.61
19.20	7.46
14.43	5.61
14.43	5.61
14.43	5.61
19.20	7.46
11.64	4.52
11.64	4.52
11.64	4.52
22.81	8.86
22.81	8.86
59.82	23.25
19.20	7.46
19.20	7.46
11.64	4.52

14,923.80	8,109.00
14,923.80	8,109.00
15,993.83	8,690.41
24,849.63	13,502.30
3,502.09	1,902.90
3,896.47	2,117.19
3,502.09	1,902.90
3,896.47	2,117.19

3,053.03	1,658.90
3,896.47	2,117.19
3,896.47	2,117.19
3,896.47	2,117.19
6,498.26	3,530.90
14,923.80	8,109.00
6,498.26	3,530.90
8,592.73	4,668.95
11,265.89	6,121.44
3,896.47	2,117.19
14,923.80	8,109.00
14,923.80	8,109.00
31,536.59	17,135.73
15,993.83	8,690.41
19,440.47	10,563.18
24,849.63	13,502.30
31,536.59	17,135.73
24,849.63	13,502.30
6,498.26	3,530.90
5,215.74	2,834.03
8,592.73	4,668.95
5,215.74	2,834.03
5,420.49	2,945.28
3,053.03	1,658.90
4,783.49	2,599.16
5,215.74	2,834.03
6,498.26	3,530.90
8,592.73	4,668.95
5,215.74	2,834.03
8,592.73	4,668.95

6,498.26	3,530.90
11,265.89	6,121.44
6,498.26	3,530.90
5,215.74	2,834.03
8,592.73	4,668.95

HORA PRODUTIVA	HORA IMPRODUTIVA
197.82	100.10
8.63	1.15
26.56	21.48
31.65	27.08
197.01	33.72
112.47	27.63
32.88	18.39
145.72	57.73
24.55	19.80
14.59	11.88
147.57	49.01
68.20	39.10
26.09	15.11
84.93	51.12
189.79	48.49
98.67	62.86
157.28	42.91
167.31	48.22
151.95	41.15
159.35	45.32
140.51	37.26

208.74	65.78
155.91	43.38
204.45	66.49
333.85	132.10
328.64	62.11
0.18	0.12
14.38	12.60
108.95	19.77
163.12	25.87
19.70	11.79
43.03	37.11
18.37	11.77
18.05	12.15
851.44	496.52
198.70	96.36
5.06	3.69
163.12	52.90
254.31	90.75
173.63	64.83
202.43	48.16
193.66	79.11
24.25	22.89
611.63	277.38
0.70	0.04
18.84	18.15
15.59	14.45
37.65	19.76
182.82	20.87
343.07	14.13
108.94	16.82

16.38	12.00
49.56	16.08
31.67	27.09
328.56	149.40
604.07	148.89
22.16	21.00
47.06	17.87
59.98	52.01
17.11	14.48
46.38	13.98
14.76	13.45
44.91	23.17
18.78	14.61
69.16	5.98
17.48	16.28
991.10	400.25
24.57	14.53
247.92	83.72
262.57	77.35
10.34	1.88
221.74	102.54
889.69	370.37
106.71	41.33
13.30	12.73
3.49	0.13
175.45	59.00
179.43	53.86
106.75	48.24
98.09	49.13
114.97	44.25

178.33	59.06
187.58	58.07
123.44	49.83
192.45	61.52
2.74	0.10
18.22	14.81
23.05	18.35
63.90	36.50
91.85	43.63
5.60	1.14
5.23	3.74
6.14	4.39
17.54	12.54
117.24	30.29
628.07	212.49
273.82	115.18
317.38	115.44
302.73	115.82
628.07	212.49
630.11	213.59
502.40	317.30
142.85	126.45
326.14	200.28
7.09	4.44
15.14	12.30

—

—

—

OBRAS COMPLEMENTARES E MEIO AMBIENTE	1.011	111.339	112.566
OBRAS COMPLEMENTARES E MEIO AMBIENTE	1.011	111.339	112.566
OBRAS COMPLEMENTARES E MEIO AMBIENTE	1.011	111.339	112.566
OBRAS COMPLEMENTARES E MEIO AMBIENTE	1.011	111.339	112.566
OBRAS COMPLEMENTARES E MEIO AMBIENTE	1.011	111.339	112.566
OBRAS COMPLEMENTARES E MEIO AMBIENTE	1.011	111.339	112.566
OBRAS COMPLEMENTARES E MEIO AMBIENTE	1.011	111.339	112.566
OBRAS COMPLEMENTARES E MEIO AMBIENTE	1.011	111.339	112.566
OBRAS COMPLEMENTARES E MEIO AMBIENTE	1.011	111.339	112.566
SINALIZAÇÃO VERTICAL	1.035	185.453	191.994
SINALIZAÇÃO VERTICAL	1.035	185.453	191.994
SINALIZAÇÃO VERTICAL	1.035	185.453	191.994
SINALIZAÇÃO VERTICAL	1.035	185.453	191.994
SINALIZAÇÃO VERTICAL	1.035	185.453	191.994
SINALIZAÇÃO VERTICAL	1.035	185.453	191.994
SINALIZAÇÃO VERTICAL	1.035	185.453	191.994
SINALIZAÇÃO VERTICAL	1.035	185.453	191.994
SINALIZAÇÃO VERTICAL	1.035	185.453	191.994
SINALIZAÇÃO VERTICAL	1.035	185.453	191.994
SINALIZAÇÃO VERTICAL	1.035	185.453	191.994
SINALIZAÇÃO VERTICAL	1.035	185.453	191.994
SINALIZAÇÃO VERTICAL	1.035	185.453	191.994
SINALIZAÇÃO VERTICAL	1.035	185.453	191.994
SINALIZAÇÃO VERTICAL	1.035	185.453	191.994
SINALIZAÇÃO VERTICAL	1.035	185.453	191.994
SINALIZAÇÃO VERTICAL	1.035	185.453	191.994
SINALIZAÇÃO HORIZONTAL	1.017	304.432	309.46
SINALIZAÇÃO HORIZONTAL	1.017	304.432	309.46

TABELA REFERENCIAL - IOPES

Item	Especificação do Serviço	Und.
1	SERVIÇOS PRELIMINARES	
102	DEMOLIÇÕES E RETIRADAS	
10201	Demolição de piso cimentado inclusive lastro de concreto	m2
10202	Demolição de piso revestido com cerâmica	m2
10203	Demolição de piso revestido com cerâmica inclusive lastro de concreto	m2
10204	Demolição de piso revestido com tacos de madeira	m2
10205	Demolição de piso de tábuas	m2
10206	Demolição de revestimento com azulejos	m2
10207	Demolição de revestimento com lambris de madeira	m2
10208	Retirada de revestimento antigo em reboco	m2
10209	Demolição de alvenaria	m3
10210	Demolição manual de concreto simples (EMOP 05.001.001)	m3
10212	Retirada manual de pavimento em paralelepípedos, incluindo empilhamento para reaproveitamento	m2
10213	Retirada manual de blocos pré-moldados de concreto (Blokret), inclusive empilhamento para reaproveitamento	m2
10214	Retirada de portas e janelas de madeira, inclusive batentes	m2
10215	Retirada de esquadrias metálicas	m2
10216	Retirada de meio-fio de concreto	m
10218	Remoção de pintura antiga a óleo ou esmalte	m2
10219	Demolição manual de concreto armado (EMOP 05.001.033)	m3
10220	Demolição de piso cimentado, exclusive lastro de concreto	m2
10221	Retirada de bandeira de porta	und
10222	Demolição de elementos vazados cerâmicos ou de concreto	m2
10223	Retirada de aparelhos sanitários	und
10224	Retirada de grades, gradis, alambrados, cercas e portões	m2
10225	Retirada de bancada de pia	m2
10226	Retirada de tanque de cimento	und
10227	Retirada de caixa d'água de fibrocimento, inclusive tubulação de ligação	und
10228	Demolição de forro de madeira, sem reaproveitamento	m2
10229	Retirada de poste de aço de 4 a 6 m	und
10230	Retirada de pintura antiga a base de PVA	m2
10234	Demolição de laje pré-moldada de concreto	m2
10238	Apicoamento de superfície com revestimento em argamassa	m2
10239	Retirada de divisórias com reaproveitamento	m2
10240	Retirada de pontos elétricos (luminárias, interruptores e tomadas)	und
10242	Retirada de vidros quebrados	m2
10244	Retirada de rodapé em argamassa de cimento e areia	m
10246	Lixamento de parede com pintura antiga PVA para recebimento de nova camada de tinta	m2
10253	Remoção de engradamento de madeira de cobertura para reaproveitamento	m2
10254	Remoção de telhas cerâmica, tipo francesa, inclusive cumeeira	m2
10255	Remoção de telhas cerâmicas, tipo colonial, inclusive cumeeiras	m2

10256	Remoção de telha ondulada de fibrocimento, inclusive cumeeira	m2
10259	Retirada de rodapé de madeira ou cerâmica	m
10264	Demolição de piso granilite	m2
10271	Retirada de caixas/quadros elétricos	und
10279	Retirada de quadro de giz (1.29 x 3.95m)	und
10280	Remoção de cobertura em telha metálica, exclusive estrutura	m2
10286	Demolição de divisória de granito	m2
10292	Retirada de alizar de madeira	m
103	DEMOLIÇÕES E RETIRADAS	
10315	Retirada de cobertura em telhas Canaleta 49	m2
10317	Demolição de alvenaria, com reaproveitamento	m2
10318	Remoção de forro em eucatex, sem aproveitamento do material	m2
10319	Remoção de pintura antiga a base de óleo ou esmalte sobre esquadrias	m2
10320	Remoção de revestimento de pisos com forração textil	m2
10323	Retirada de torneiras e registros	und
10324	Retirada de cobertura em telha canaleta 90	m2
10325	Demolição de estrutura de madeira para telhado	m2
10326	Retirada de estrutura em madeira do telhado	m2
10327	Retirada de marco de madeira	m
10329	Retirada de disjuntor	und
10331	Demolição de piso, soleira, peitoris e escadas em mármore ou granito, exclusive regularização	m2
10332	Retirada de roda parede em madeira	m
10333	Retirada de piso de borracha	m2
104	LIMPEZA DO TERRENO	
10401	Corte de capoeira fina, a foice (manual)	m2
10402	Raspagem e limpeza do terreno (manual)	m2
10403	Corte e destocamento de árvores com diâmetro de até 15 cm	und
10404	Corte e destocamento de árvores com diâmetro superior a 30 cm	und
105	LOCAÇÃO	
10501	Locação de obra com gabarito de madeira	m2
10512	Equipe topográfica para serviços simples de locação e nivelamento (incluindo equipamento, transporte e profissionais nível médio)	mês
2	INSTALAÇÃO DO CANTEIRO DE OBRAS	
203	TAPUMES, BARRACÕES E COBERTURAS	
20305	Placa de obra nas dimensões de 2.0 x 4.0 m, padrão IOPES	m2
20339	Locação de andaime metálico para trabalho em fachada de edifício (aluguel de 1 m² por 1 mês) inclusive frete, montagem e desmontagem	m2
20343	Aluguel mensal container para escritório, sem banheiro, dim. 6.00x2.40m, incl. porta, 2 janelas, abert p/ ar cond., 2 pt iluminação, 2 tomadas elét. e 1 tomada telef. Isolamento térmico (teto e paredes), piso em comp. Naval, cert. NR18, incl.	mês
20344	Mobilização e desmobilização de container locado para barracão de obra	und
20346	Locação de andaime metálico para fachada - tipo torre (aluguel mensal)	m
20348	Fornecimento e instalação de proteção para andaime fachadeiro considerando plataforma, rodapé e guarda-corpo em madeira, inclusive entelamento, conforme NR-18 (medido por m2 de fachada)	m2
20350	Tapume Telha Metálica Ondulada 0,50mm Branca h=2,20m, incl. montagem estr. mad. 8"x8", c/adesivo "IOPES" 60x60cm a cada 10m, incl. faixas pint. esmalte sint. cores azul c/ h=30cm e rosa c/ h=10cm (Reaproveitamento 2x)	m
20351	Tapume madeira compensada resinada e= 12mm h=2,20m, estr. c/ mad reflorest., incl mont, pintura esmalte sint, adesivo "IOPES" 60x60cm a cada 10m e faixas c/ pintura esmalte sintético nas cores azul c/ h=30cm e rosa c/ h=10cm	m
20352	Aluguel mensal container para escritório, dim. 6.00x2.40m, c/ banheiro (vaso+lavat+chuveiro e básc), incl. porta, 2 janelas, abert p/ ar cond., 2 pt iluminação, 2 tom. elét. e 1 tom.telef. Isolam.térmico(teto e paredes), piso em comp. Naval, cert.	ms
20353	Aluguel mensal container para refeitório, incl. porta, 2 janelas, abert p/ ar cond., 2 pt iluminação, 2 tomadas elét. e 1 tomada telef. Isolamento térmico (paredes e teto), piso em comp. Naval pintado, cert. NR18, incl. laudo descontaminação.	ms

20354	Aluguel mensal container para vestiário, incl. porta, venezianas de circulação, 1 pt iluminação, Isolamento térmico (teto), piso em comp. Naval pintado, cert. NR18, incl. laudo descontaminação.	ms
20355	Aluguel mensal container sanitário, incl. porta, básc, 2 pto luz, 1 pto aterram., 3vasos, 3lavatórios, calha mictório, 6 chuveiros (1 elétrico), torn., registros, piso comp. Naval pintado, cert NR18 e laudo descontaminação	ms
20356	Aluguel mensal container para almoxarifado, incl. porta, 2 janelas, 1 pt iluminação, Isolamento térmico (teto), piso em comp. Naval pintado, cert. NR18, incl. laudo descontaminação.	ms
207	INSTALAÇÃO DO CANTEIRO DE OBRAS (UTILIZAÇÃO 1 VEZ), PROJETO PADRÃO LABOR - NR.18 (OBRAS COM PRAZO DE EXECUÇÃO SUPERIOR A 12 MESES)	
20701	Barracão para escritório com sanitário área de 14.50 m2, de chapa de compens. 12mm e pontalete 8x8cm, piso cimentado e cobertura de telha de fibrocimento de 6mm, incl. ponto de luz e cx. de inspeção, conf. projeto (1 utilização)	m2
20702	Barracão para almoxarifado área de 10.90m2, de chapa de compensado de 12mm e pontaletes 8x8cm, piso cimentado e cobertura de telhas de fibrocimento de 6mm, incl. ponto de luz, conf. projeto (1 utilização)	m2
20703	Barracão para depósito de cimento área de 10.90m2, de chapa de compensado 12mm e pontaletes 8x8cm, piso cimentado e cobertura de telhas de fibrocimento de 6mm, inclusive ponto de luz, conf. projeto (1 utilização)	m2
20704	Refeitório com paredes de chapa de compens. 12mm e pontaletes 8x8cm, piso ciment. e cob. de telhas fibroc. 6mm, incl. ponto de luz e cx. de inspeção (cons. 1.21 m2/func./turno), conf. projeto (1 utilização)	m2
20705	Unidade de sanitário e vestiário p/ até 20 func. área de 18.15m2, paredes de chapa compens. 12mm e pontalete 8x8cm, piso cimentado, cobert. telha fibroc. 6mm, incl. instalação de luz e cx. de inspeção, conf. projeto (1 utilização)	und
20706	Unidade de sanitário e vestiário de 20 a 40 func. área 25.40m2, paredes de chapa compens. 12mm e pontalete 8x8cm, piso cimentado, cobert. telha fibroc. 6mm, incl. inst. de luz e cx. de inspeção, conf. projeto (1 utilização)	und
20707	Unidade de sanitário e vestiário de 40 a 60 func. área 33.90m2, paredes de chapa compens. 12mm e pontalete 8x8cm, piso cimentado, cobert. telha fibroc. 6mm, incl. inst. de luz e cx. de inspeção, conf. projeto (1 utilização)	und
20708	Galpão para serralha e carpintaria área 12.00m2, em peça de madeira 8x8cm e contraventamento de 5x7cm, cobertura de telha de fibroc. de 6mm, inclusive ponto e cabo de alimentação da máquina, conf. projeto (1 utilização)	m2
20709	Galpão para corte e armação com área de 6.00m2, em peças de madeira 8x8cm e contraventamento de 5x7cm, cobertura de telhas de fibroc. de 6mm, inclusive ponto e cabo de alimentação da máquina, conf. projeto (1 utilização)	m2
20710	Reservatório de poliestileno de 500L, incl. suporte em madeira de 7x12cm e 5x7cm, elevado de 4m, conf. projeto (1 utilização)	und
20711	Reservatório de poliestileno de 1000 L, incl. suporte em madeira de 7x12cm e 8x7cm, elevado de 4m, conf. projeto (1 utilização)	und
20712	Rede de água com padrão de entrada d'água diâm. 3/4", conf. espec. CESAN, incl. tubos e conexões para alimentação, distribuição, extravasor e limpeza, cons. o padrão a 25m, conf. projeto (1 utilização)	m
20713	Rede de luz, incl. padrão entrada de energia trifás., cabo de ligação até barracões, quadro de distrib., disj. e chave de força (quando necessário), cons. 20m entre padrão entrada e QDG, conf. projeto (1 utilização)	m
20714	Rede de esgoto, contendo fossa e filtro, inclusive tubos e conexões de ligação entre caixas, considerando distância de 25m, conforme projeto (1 utilização)	m
208	INSTALAÇÃO DO CANTEIRO DE OBRAS (UTILIZAÇÃO 2 VEZES), PROJETO PADRÃO LABOR - NR.18 (OBRAS COM PRAZO DE EXECUÇÃO DE 6 A 12 MESES)	
20801	Barracão para escritório com sanitário área 14.50m2, de chapa de compens. 12mm e pontalete 8x8cm, piso cimentado e cobertura de telha de fibroc. 6mm, incl. ponto de luz e cx. de inspeção, conf. projeto (2 utilizações)	m2
20802	Barracão para almoxarifado área de 10.90m2, de chapa de compensado 12mm e pontaletes 8x8cm, piso cimentado e cobertura de telha de fibrocimento de 6mm, inclusive ponto de luz, conf. projeto (2 utilizações)	m2
20803	Barracão para depósito de cimento área de 10.90m2, de chapa de compensado 12mm e pontaletes 8x8cm, piso cimentado e cobertura de telhas de fibrocimento de 6mm, inclusive ponto de luz, conf. projeto (2 utilizações)	m2
20804	Refeitório com paredes de chapa de compens. 12mm e pontaletes 8x8cm, piso ciment. e cobert. de telhas fibroc. 6mm, incl. ponto de luz e cx. de inspeção (cons. 1.21m2/func./turno), conf. projeto (2 utilização)	m2
20805	Unidade de sanitário e vestiário para até 20 func. área 18.15m2, paredes de chapa compens. 12mm e pontalete 8x8cm, piso cimentado, cobert. telha fibroc. 6mm, incl. inst. de luz e cx. de inspeção, conf. projeto (2 utilizações)	und
20806	Unidade de sanitário e vestiário de 20 a 40 func. área 25.40m2, paredes de chapa compens. 12mm e pontalete 8x8cm, piso cimentado, cobert. telha fibroc. 6mm, incl. inst. de luz e cx. de inspeção, conf. projeto (2 utilizações)	und
20807	Unidade de sanitário e vestiário de 40 a 60 func. área 33.90m2, paredes de chapa compens. 12mm e pontalete 8x8cm, piso cimentado, cobert. telha fibroc. 6mm, incl. inst. de luz e cx. de inspeção, conf. projeto (2 utilizações)	und
20808	Galpão para serralha e carpintaria área 12.00m2, em peças de madeira 8x8cm e contraventamento de 5x7cm, cobertura de telhas de fibroc. de 6mm, inclusive ponto e cabo de alimentação da máquina, conf. projeto (2 utilizações)	m2
20809	Galpão para corte e armação com área de 6.00m2, de peças de madeira 8x8cm e contraventamento de 5x7cm, cobertura de telhas de fibroc. de 6mm, inclusive ponto e cabo de alimentação da máquina, conf. projeto (2 utilizações)	m2
20810	Reservatório de poliestileno de 500 L, incl. suporte em madeira de 7x12cm e 5x7cm, elevado de 4m, conforme projeto (2 utilizações)	und
20811	Reservatório de poliestileno de 1000 L, inclusive suporte em madeira de 7x12cm e 5x7cm, elevado de 4m, conforme projeto (2 utilizações)	und
20812	Rede de água, com padrão de entrada d'água diâm. 3/4", conf. espec. CESAN, incl. tubos e conexões para alimentação, distribuição, extravasor e limpeza, cons. o padrão a 25m, conf. projeto (2 utilizações)	m
3	MOVIMENTO DE TERRA	
301	ESCAVAÇÕES	
30101	Escavação manual em material de 1a. categoria, até 1.50 m de profundidade	m3
30102	Escavação manual em material de 2a. categoria, até 1.50 m de profundidade	m3
30103	Escavação mecânica em material de 1a. categoria	m3
30104	Escavação mecânica em material de 2a. categoria	m3
30119	Apiloamento do fundo de vala com maço de 30 a 60kg	m2
302	REATERRO E COMPACTAÇÃO	
30201	Reaterro apiloado de cavas de fundação, em camadas de 20 cm	m3
30202	Material para aterro - areia limpa (fornecimento já considerado 15% de empolamento)	m3
30203	Lastro de brita 3 e 4, apiloado manualmente	m3
30204	Lastro de areia	m3

30206	Aterro manual para regularização do terreno em areia, inclusive adensamento hidráulico e fornecimento do material (máximo de 100m3)	m3
30208	Aterro manual para regularização do terreno em argila, inclusive adensamento manual e fornecimento do material (máximo de 100m3)	m3
30209	Aterro com areia em áreas de calçada, inclusive fornecimento e adensamento	m3
30210	Aterro compactado utilizando compactador de placa vibratória com reaproveitamento do material	m3
30211	Reaterro de valas, exclusive compactação	m3
303	TRANSPORTES	
30304	Índice de preço para remoção de entulho decorrente da execução de obras (Classe A CONAMA - NBR 10.004 - Classe II-B), incluindo aluguel da caçamba, carga, transporte e descarga em área licenciada	m3
30305	Transporte de material encosta acima, serviço inteiramente manual, a 10m de distância, considerados ao longo da encosta, inclusive carga e descarga (txdam)	und
30306	Transporte de material encosta abaixo, serviço inteiramente manual, a 10m de distância, considerados ao longo da encosta, inclusive carga e descarga (txdam)	und
4	ESTRUTURAS	
402	INFRA-ESTRUTURA (FUNDAÇÃO)	
40202	Fornecimento, preparo e aplicação de concreto ciclópico Fck=15MPa com 30% de pedra de mão	m3
40206	Fôrma de tábuas de madeira de 2.5 x 30.0 cm para fundações, levando-se em conta a utilização 5 vezes (incluído o material, corte, montagem, escoramento e desforma)	m2
40224	Fornecimento, preparo e aplicação de concreto Fck = 30 MPa (com brita 1 e 2) - (5% de perdas já incluído no custo)	m3
40231	Fornecimento, preparo e aplicação de concreto magro com consumo mínimo de cimento de 250 kg/m3 (brita 1 e 2) - (5% de perdas já incluído no custo)	m3
40233	Fornecimento, preparo e aplicação de concreto Fck=15 MPa (brita 1 e 2) - (5% de perdas já incluído no custo)	m3
40235	Fornecimento, preparo e aplicação de concreto Fck=20 MPa (brita 1 e 2) - (5% de perdas já incluído no custo)	m3
40237	Fornecimento, preparo e aplicação de concreto Fck=25 MPa (brita 1 e 2) - (5% de perdas já incluído no custo)	m3
40238	Fôrma de chapa compensada resinada 12mm, levando-se em conta a utilização 3 vezes (incluído o material, corte, montagem, escoramento e desfôrma)	m2
40239	Fornecimento e aplicação de concreto USINADO Fck=20 MPa - considerando lançamento MANUAL para INFRA-ESTRUTURA (5% de perdas já incluído no custo)	m3
40240	Fornecimento e aplicação de concreto USINADO Fck=25 MPa - considerando lançamento MANUAL para INFRA-ESTRUTURA (5% de perdas já incluído no custo)	m3
40243	Fornecimento, dobragem e colocação em fôrma, de armadura CA-50 A média, diâmetro de 6.3 a 10.0 mm	kg
40245	Fornecimento, dobragem e colocação em fôrma, de armadura CA-50 A grossa diâmetro de 12.5 a 25.0 mm (1/2 a 1")	kg
40246	Fornecimento, dobragem e colocação em fôrma, de armadura CA-60 B fina, diâmetro de 4.0 a 7.0mm	kg
40249	Fôrma de tábuas de madeira de 2.5x30.0cm, levando-se em conta utilização 1 vez (incluindo o material, corte, montagem, escoramento e desforma)	m2
40250	Fôrma de tábuas de madeira de 2.5x30.0cm, levando-se em conta utilização 3 vezes (incluindo o material, corte, montagem, escoramento e desforma)	m2
40253	Fornecimento e aplicação de concreto USINADO Fck=30 MPa - considerando lançamento MANUAL para INFRA-ESTRUTURA (5% de perdas já incluído no custo)	m3
403	SUPER-ESTRUTURA	
40315	Fornecimento, preparo e aplicação de concreto Fck = 30 MPa (com brita 1 e 2) - (5% de perdas já incluído no custo)	m3
40320	Fornecimento, preparo e aplicação de concreto Fck=15 MPa (brita 1 e 2) - (5% de perdas já incluído no custo)	m3
40322	Fornecimento, preparo e aplicação de concreto Fck=20 MPa (brita 1 e 2) - (5% de perdas já incluído no custo)	m3
40324	Fornecimento, preparo e aplicação de concreto Fck=25 MPa (brita 1 e 2) - (5% de perdas já incluído no custo)	m3
40328	Fornecimento, dobragem e colocação em fôrma, de armadura CA-50 A média, diâmetro de 6.3 a 10.0 mm	kg
40329	Fornecimento e aplicação de concreto USINADO Fck=20 MPa - considerando BOMBEAMENTO (5% de perdas já incluído no custo) (6% de taxa p/concr.bombeavel)	m3
40330	Fornecimento e aplicação de concreto USINADO Fck=25 MPa - considerando BOMBEAMENTO (5% de perdas já incluído no custo) (6% de taxa p/concr.bombeavel)	m3
40331	Fornecimento e aplicação de concreto USINADO Fck=30 MPa - considerando BOMBEAMENTO (5% de perdas já incluído no custo) (6% de taxa p/ concr. bombeavel)	m3
40332	Fornecimento, dobragem e colocação em fôrma, de armadura CA-50 A grossa, diâmetro de 12.5 a 25.0mm	kg
40333	Fornecimento, dobragem e colocação em fôrma, de armadura CA-60 B fina, diâmetro de 4.0 a 7.0mm	kg
40337	Fôrma em chapa de madeira compensada plastificada 12mm para estrutura em geral, 5 reaproveitamentos, reforçada com sarrafos de madeira 2.5x10cm (incl material, corte, montagem, escoras em eucalipto e desforma)	m2
40339	Fôrma de chapas madeira compensada resinada, esp. 12mm, levando-se em conta a utilização 3 vezes, reforçadas com sarrafos de madeira de 2.5 x 10.0cm (incl material, corte, montagem, escoras em eucalipto e desforma)	m2
404	ESTRUTURAS DE CONCRETO APARENTE	
40405	Fôrma com chapa compensada plastificada esp. 12mm, utilização 5 vezes	m2
406	LAJES PRÉ-MOLDADAS	

40601	Laje pré-fabricada treliçada para forro simples revestido, vão até 3.5m, capeamento 2cm, esp. 10cm, Fck = 150Kg/cm2	m2
40602	Laje pré-fabricada treliçada, sobrecarga 300 Kg/m2, vão de 3.5m a 4.3m, capeamento 4cm, esp. 12cm, Fck = 150 Kg/cm2	m2
407	DIVERSOS	
40705	Execução de junta de dilatação 2 x 2 cm considerando 1cm de aplicação de isopor e 1cm de aplicação de mastique elástico do tipo sikaflex 1a ou equivalente	m
408	RECUPERAÇÃO DE ESTRUTURAS	
40801	Remoção cuidadosa do concreto afetado, através de escarificação	m3
40802	Remoção cuidadosa do concreto afetado, através de escarificação (considerando esp. escarificada de 5cm)	m2
40803	Preparação do substrato para reparo em estrutura de concreto por apicoamento manual da superfície	m2
40806	Limpeza de aço com lixamento e escovamento com escova de aço, até a completa remoção de partículas soltas, materiais indesejáveis e corrosão	m2
40807	Aplicação de Sika Top 108 Armatec ou equivalente, nas ferragens a serem recuperadas	m2
40808	Retirada de ferragem corroída	kg
40809	Recomposição de concreto danificado, com utilização de argamassa Sika Grout ou equivalente (considerando esp. 5cm)	m2
40810	Recomposição de concreto danificado, com utilização de argamassa Sika Grout ou equivalente	m3
40813	Impermeabilização de estrutura com Sika Top 107 ou equivalente	m2
40816	Aplicação de Oxiprimer ou equivalente, nas ferragens a serem recuperadas	m2
40817	Fornecimento e lançamento de concreto para groutamento com adição de pedrisco (50% em peso), utilizando Sikagrout ou produto equivalente, exclusive forma	m3
40818	Revestimento externo com argamassa corretiva tipo Sika Monotop 622 BR ou equivalente, esp. 5mm	m2
409	MURO DE ARRIMO (Conc. ciclópico 15MPa c/ 30% de pedra de mão, c/ forn., preparo e aplicação de concreto, forma de tábua pinho-reap.5 vezes, exclusive escav. e reaterro) seções típicas nas seguintes dimensões:	
40901	Muro de arrimo em Conc. ciclópico 15MPa c/ 30% de pedra de mão, c/ forn., preparo e aplicação de concreto, forma de tábua pinho-reap.5 vezes, exclusive escav. e reaterro, seções típicas nas dimensões:b=0.40m; B=0.70m e H=1.00m	m
40902	Muro de arrimo em Conc. ciclópico 15MPa c/ 30% de pedra de mão, c/ forn., preparo e aplicação de concreto, forma de tábua pinho-reap.5 vezes, exclusive escav. e reaterro, seções típicas nas dimensões:b=0.40m; B=0.90m e H=1.50m	m
40903	Muro de arrimo em Conc. ciclópico 15MPa c/ 30% de pedra de mão, c/ forn., preparo e aplicação de concreto, forma de tábua pinho-reap.5 vezes, exclusive escav. e reaterro, seções típicas nas dimensões:b=0.40m; B=1.05m e H=2.00m	m
40904	Muro de arrimo em Conc. ciclópico 15MPa c/ 30% de pedra de mão, c/ forn., preparo e aplicação de concreto, forma de tábua pinho-reap.5 vezes, exclusive escav. e reaterro, seções típicas nas dimensões:b=0.40m; B=1.23 e H=2.50m	m
5	PAREDES E PAINÉIS	
501	ALVENARIA DE VEDAÇÃO	
50112	Cobogó de concreto 40 x 40 x 10 cm, tipo reto, assentados com argamassa de cimento e areia no traço 1:3, espessura das juntas 15 mm	m2
50115	Alvenaria em bloco de pedra argamassada com cimento e areia no traço 1:3	m3
50122	Cobogó de concreto tipo cruzeta de 20 x 20 x 10 cm, assentado com argamassa de cimento, cal hidratada e areia no traço1:0,5:5, espessura das juntas de 10mm e espessura de parede 10cm	m2
502	PLACAS E PAINÉIS DIVISÓRIOS	
50202	Fornecimento e instalação de divisórias novas com acabamento de chapa de fibra de madeira, sistema de montagem simplificado, espessura de 35mm e miolo em colméia no padrão painel/painel	m2
50203	Fornecimento e instalação de porta para divisória de 80 X 210 cm incluindo dobradiças e fechadura interna	und
50205	Divisória de granito com 3 cm de espessura, assentada com argamassa de cimento e areia no traço 1:3, na cor cinza	m2
50206	Divisória de granito cinza andorinha com 3 cm de espessura, fixada com cantoneira de ferro cromado	m2
50208	Assentamento de divisória de mármore ou granito com 3 cm de espessura, empregando argamassa de cimento e areia no traço 1:3, exclusive fornecimento da divisória	m2
503	VERGAS/CONTRAVERGA	
50301	Verga/contraverga reta de concreto armado 10 x 5 cm, Fck = 15 MPa, inclusive forma, armação e desforma	m
50303	Verga/contraverga curva de concreto armado 10 x 5 cm, Fck = 15 MPa, inclusive forma, armação e desforma	m
505	ALVENARIA ESTRUTURAL	
50501	Alvenaria de blocos de concreto estrut. (14x19x39cm) cheios, c/ resist. mín. compr. 15MPa, assentados c/ arg. de cimento e areia no traço 1:4, esp. juntas 10mm e esp. da parede s/ revest. 14cm	m2
50502	Alvenaria de blocos de concreto estrut. (19x19x39cm) cheios, c/ resist. mín. compr. 15MPa, assentados c/ arg. cimento e areia no traço 1:4, esp. juntas de 10mm e esp. da parede s/ revest. 19cm	m2
50503	Alvenaria de blocos de concreto estrut. (9x19x39cm) cheios, com resistência mín. compr. 15MPa, assentados c/ arg. de cimento e areia no traço 1:4, esp. juntas 10mm e esp. da parede s/ revest. 9cm	m2
506	ALVENARIA DE VEDAÇÃO EMPREGANDO ARGAMASSA DE CIMENTO, CAL E AREIA	
50601	Alvenaria de blocos de concreto 9x19x39cm, c/ resist. mínimo a compres. 2.5 MPa, assent. c/ arg. de cimento, cal hidratada CH1 e areia no traço 1:0.5:8 esp. das juntas 10mm e esp. das paredes, s/ rev. 9cm	m2
50602	Alvenaria de blocos de concreto 14x19x39cm, c/ resist. mínimo a compres. 2.5 MPa, assent. c/ arg. de cimento, cal hidratada CH1 e areia no traço 1:0.5:8 esp. das juntas 10mm e esp. das paredes, s/ rev. 14cm	m2

50603	Alvenaria de blocos de concreto 19x19x39cm, c/ resist. mínimo a compres. 2.5 MPa, assent. c/ arg. de cimento, cal hidratada CH1 e areia no traço 1:0.5:8 esp. das juntas 10mm e esp. das paredes, s/ rev. 19cm	m2
50605	Alvenaria de blocos cerâmicos 10 furos 10x20x20cm, assentados c/argamassa de cimento, cal hidratada CH1 e areia traço 1:0.5:8, juntas 12mm e esp. das paredes s/revestimento, 10cm (bloco comprado na praça de Vitória, posto obra)	m2
50606	Alvenaria de blocos cerâmicos 10 furos 10x20x20cm, assentados c/argamassa de cimento, cal hidratada CH1 e areia traço 1:0.5:8, esp. das juntas 12mm e esp. das paredes s/revestimento, 10cm (bloco comprado na fábrica, posto obra)	m2
50607	Alvenaria de blocos cerâmicos 10 furos 10x20x20cm, assentados c/argamassa de cimento, cal hidratada CH1 e areia traço 1:0.5:8, juntas 12mm e espessura das paredes, s/ revestimento, 20cm(bloco comprado praça de Vitória, posto obra)	m2
50608	Alvenaria de blocos cerâmicos 10 furos 10x20x20cm, assentados c/argamassa de cimento, cal hidratada CH1 e areia traço 1:0.5:8, juntas 12mm e espessura das paredes, s/revestimento, 20cm (bloco comprado fábrica,posto obra)	m2
6	ESQUADRIAS DE MADEIRA	
601	MARCOS E ALIZARES	
60101	Marco de madeira de lei de 1ª (Peroba, Ipê, Angelim Pedra ou equivalente) com 15x3 cm de batente, nas dimensões de 0.60 x 2.10 m	und
60102	Marco de madeira de lei de 1ª (Peroba, Ipê, Angelim Pedra ou equivalente) com 15x3 cm de batente, nas dimensões de 0.70 x 2.10 m	und
60103	Marco de madeira de lei de 1ª (Peroba, Ipê, Angelim Pedra ou equivalente) com 15x3 cm de batente, nas dimensões de 0.80 x 2.10 m	und
60107	Alizar de madeira de lei de 1ª (Peroba, Ipê, Angelim Pedra ou equivalente) de 5 x 1,5 cm	m
60108	Marco de madeira de lei de 1ª (Peroba, Ipê, Angelim Pedra ou equivalente) com 15 x 3 cm de batente, nas dimensões de 0.90 x 2.10 m	und
60110	Marco de madeira de lei de 1ª (Peroba, Ipê, Angelim Pedra ou equivalente)com 15 x 3 cm de batente	m
60112	Caixilho em madeira de lei de 1ª (Peroba, Ipê, Angelim Pedra ou equivalente) de 9 x 3 cm para janela	m
60113	Alizar de madeira de lei de 1ª (Peroba, Ipê, Angelim Pedra ou equivalente) 7 x 1,5 cm	m
611	FERRAGENS	
61101	Targeta fio redondo 3" para travamento de portas, ref. IMAB, STAN, ALIANÇA ou equivalente	und
61102	Fechadura com maçaneta tipo alavanca e chave tipo yale, ref. IMAB, STAN, ALIANÇA ou equivalente	und
61103	Fechadura com maçaneta tipo alavanca e chave comum para porta interna, ref. IMAB, STAN, ALIANÇA ou equivalente	und
61104	Targeta tipo livre/ocupado, ref. IMAB, STAN, ALIANÇA ou equivalente	und
61106	Fechadura com maçaneta tipo bola e chave tipo yale, ref. IMAB, STAN, ALIANÇA ou equivalente	und
61107	Fechadura de sobrepor, tipo caixão, com chave comum, ref. IMAB, STAN, ALIANÇA ou equivalente	und
61108	Fechadura com maçaneta tipo alavanca e chave tipo banheiro, ref. IMAB, STAN, ALIANÇA ou equivalente	und
61112	Dobradiça de latão cromado de 3 x 2 1/2", incl. parafusos, ref. IMAB, STAN, ALIANÇA ou equivalente	und
613	PORTA EM MADEIRA DE LEI TIPO ANGELIM PEDRA OU EQUIV.C/ENCHIMENTO EM MADEIRA 1A.QUALIDADE ESP. 30MM P/ PINTURA, INCLUSIVE ALIZARES, DOBRADIÇAS E FECHADURA EXTERNA, EXCLUSIVE MARCO	
61301	Porta em madeira de lei tipo angelim pedra ou equiv.c/enchimento em madeira 1a.qualidade esp. 30mm p/ pintura, inclusive alizares, dobradiças e fechadura externa em latão cromado LaFonte ou equiv., exclusive marco, nas dim.:0.60 x 2.10 m	und
61302	Porta em madeira de lei tipo angelim pedra ou equiv.c/enchimento em madeira 1a.qualidade esp. 30mm p/ pintura, inclusive alizares, dobradiças e fechadura externa em latão cromado LaFonte ou equiv., exclusive marco, nas dim.: 0.70 x 2.10 m	und
61303	Porta em madeira de lei tipo angelim pedra ou equiv.c/enchimento em madeira 1a.qualidade esp. 30mm p/ pintura, inclusive alizares, dobradiças e fechadura externa em latão cromado LaFonte ou equiv., exclusive marco, nas dim.: 0.80 x 2.10 m	und
61304	Porta em madeira de lei tipo angelim pedra ou equiv.c/enchimento em madeira 1a.qualidade esp. 30mm p/ pintura, inclusive alizares, dobradiças e fechadura externa em latão cromado LaFonte ou equiv., exclusive marco, nas dim.: 0.90 x 2.10 m	und
614	PORTA EM MADEIRA DE LEI TIPO ANGELIM PEDRA/EQUIV, ESP. 30MM C/ ACAB. LISO P/ PINTURA, INCL. FECHADURA TIPO "LIVRE/OCUPADO" E FERRAGENS P/ FIXAÇÃO EM GRANITO, EXCLUSIVE MARCO	
61401	Porta em madeira de lei tipo angelim pedra ou equiv.c/enchimento em madeira 1a.qualidade esp. 30mm p/ pintura, incl. fechadura tipo "livre/ocupado" em latão cromado Lafonte ou equiv. e ferragens p/ fixação em granito, excl. marco, nas	und
61402	Porta em madeira de lei tipo angelim pedra ou equiv.c/enchimento em madeira 1a.qualidade esp. 30mm p/ pintura, incl. fechadura tipo "livre/ocupado" em latão cromado Lafonte ou equiv. e ferragens p/ fixação em granito, excl. marco, nas	und
61403	Porta em madeira de lei tipo angelim pedra ou equiv.c/enchimento em madeira 1a.qualidade esp. 30mm p/ pintura, incl. fechadura tipo "livre/ocupado" em latão cromado Lafonte ou equiv. e ferragens p/ fixação em granito, excl. marco, nas	und
61404	Porta em madeira de lei tipo angelim pedra ou equiv.c/enchimento em madeira 1a.qualidade esp. 30mm p/ pintura, incl. fechadura tipo "livre/ocupado" em latão cromado Lafonte ou equiv. e ferragens p/ fixação em granito, excl. marco, nas	und
617	PORTA EM VENEZIANA, EM MADEIRA DE LEI, ESP. 30MM, INCL. DOBRADIÇAS, EXCLUSIVE ALIZAR, MARCO E FECHADURA	
61701	Porta em veneziana, em madeira de lei, esp. 30mm, incl. dobradiças, excl. alizar, marco e fechadura, nas dimensões: 0.60 x 2.10 m	und
61702	Porta em veneziana, em madeira de lei, esp. 30mm, incl. dobradiças, excl. alizar, marco e fechadura, nas dimensões: 0.70 x 2.10 m	und
61703	Porta em veneziana, em madeira de lei, esp. 30mm, incl. dobradiças, excl. alizar, marco e fechadura, nas dimensões: 0.80 x 2.10 m	und
619	PORTA EM MADEIRA DE LEI TIPO ANGELIM PEDRA OU EQUIV. C/ ENCHIMENTO EM MADEIRA DE 1ª QUALIDADE ESP 30MM, COM VISOR DE VIDRO, INCL. ALIZARES, DOBRADIÇAS E FECHADURAS EXT EM LATÃO CROMADO	
61901	Porta em madeira de Lei tipo Angelim Pedra ou equiv. c/ enchimento em madeira de 1ª qualidade esp. 30mm, com visor de vidro, inclusive alizares, dobradiças e fechaduras externas em latão cromado La Fonte/equiv. exclusive marco, nas	und
61902	Porta em madeira de Lei tipo Angelim Pedra ou equiv. c/ enchimento em madeira de 1ª qualidade esp. 30mm, com visor de vidro, inclusive alizares, dobradiças e fechaduras externas em latão cromado La Fonte/equiv. exclusive marco, nas	und
61903	Porta em madeira de Lei tipo Angelim Pedra ou equiv. c/ enchimento em madeira de 1ª qualidade esp. 30mm, com visor de vidro, inclusive alizares, dobradiças e fechaduras externas em latão cromado La Fonte/equiv. exclusive marco, nas	und
622	REVISÕES E REPAROS	

62201	Substituição de fechadura com maçaneta tipo alavanca e chave yale	und
62202	Substituição de fechadura com maçaneta tipo alavanca e chave tipo comum	und
62203	Substituição de fechadura com maçaneta tipo bola e chave tipo yale	und
62204	Recolocação de folha de porta em madeira de 1 folha, excl. ferragens, marcos e alizares	und
62205	Substituição de targeta tipo livre/ocupado	und
62206	Substituição de targeta de fio redondo 2"	und
62207	Substituição de dobradiça 3 x 2 1/2"	und
62208	Reparo na porta com plaina, incl. retirada e recolocação de folha de porta	und
62211	Recolocação de alizar em madeira, excl. alizar	m
62212	Recolocação de marco em madeira, excl. marco	m
623	PORTA EM MADEIRA DE LEI COM ENCHIMENTO EM MADEIRA DE 1ª QUALIDADE, ESP. 30MM, PARA PINTURA, INCL. ALIZARES, DOBRADIÇAS, FECHADURA TIPO "LIVRE/OCUPADO" EXCLUSIVE MARCO	
62301	Porta em madeira de lei com enchimento em madeira de 1ª qualidade, esp. 30mm, para pintura, incl. alizares, dobradiças, fechadura tipo "livre/ocupado" em latão cromado La Fonte ou equiv., excl. marco, nas dimensões: 0.60 x 1.60 m	und
62302	Porta em madeira de lei com enchimento em madeira de 1ª qualidade, esp. 30mm, para pintura, incl. alizares, dobradiças, fechadura tipo "livre/ocupado" em latão cromado La Fonte ou equiv., excl. marco, nas dimensões: 0.80 x 1.60 m	und
625	PORTA EM MADEIRA DE LEI TIPO ANGELIM PEDRA OU EQUIV., ESP. 35 MM, MACIÇA C/ FRISO P/ VERNIZ, PADRÃO SEDU, COM VISOR, INCLUSIVE ALIZARES, DOBRADIÇAS E FECHADURA DE BOLA EXTERNA, EXCLUSIVE MARCO	
62501	Porta em madeira de lei tipo angelim pedra ou equiv., esp. 35 mm, maciça c/ friso p/ verniz, padrão SEDU, com visor, inclusive alizares, dobradiças e fechadura de bola ext. em latão cromado LaFonte ou equiv., excl. marco, dimensões: 0.60 x	und
62502	Porta em madeira de lei tipo angelim pedra ou equiv., esp. 35 mm, maciça c/ friso p/ verniz, padrão SEDU, com visor, inclusive alizares, dobradiças e fechadura de bola ext. em latão cromado LaFonte ou equiv., excl. marco, dimensões: 0.70 x	und
62503	Porta em madeira de lei tipo angelim pedra ou equiv., esp. 35 mm, maciça c/ friso p/ verniz, padrão SEDU, com visor, inclusive alizares, dobradiças e fechadura de bola ext. em latão cromado LaFonte ou equiv., excl. marco, dimensões: 0.80 x	und
62504	Porta em madeira de lei tipo angelim pedra ou equiv., esp. 35 mm, maciça c/ friso p/ verniz, padrão SEDU, com visor, inclusive alizares, dobradiças e fechadura de bola ext. em latão cromado LaFonte ou equiv., excl. marco, dimensões: 0.90 x	und
62505	Porta em madeira de lei tipo angelim pedra ou equiv., esp. 35 mm, maciça c/ friso p/ verniz, padrão SEDU, com visor, inclusive alizares, dobradiças e fechadura de bola ext. em latão cromado LaFonte ou equiv., excl. marco, dimensões: 1.60 x	und
7	ESQUADRIAS METÁLICAS	
711	GRADES E PORTÕES	
71101	Tela de proteção de arame galvanizado 1/2" fio 12, com quadro em tubo de ferro galvanizado 1 1/2" e cantoneira de ferro 1/2" x 1/2" x 1/8", conforme detalhe em projeto	m2
71103	Grade de tela tipo mosquito de arame galvanizado #18, fio 32, inclusive, requadro em cantoneira de ferro 1/8"x1/2"x1/2"	m2
71104	Portão de ferro de abrir em barra chata, inclusive chumbamento	m2
71105	Grade de ferro em barra chata, inclusive chumbamento	m2
71106	Portão de ferro de correr em barra chata, inclusive chumbamento	m2
71107	Portão de ferro de abrir em barra chata, chapa e tubo, inclusive chumbamento	m2
717	ESQUADRIAS METÁLICAS (M2)	
71701	Janela de correr para vidro em alumínio anodizado cor natural, linha 25, completa, incl. puxador com tranca, alizar, caixilho e contramarco, exclusive vidro	m2
71702	Báscula para vidro em alumínio anodizado cor natural, linha 25, completa, com tranca, caixilho, alizar e contramarco, exclusive vidro	m2
71703	Janela tipo maxim-ar para vidro em alumínio anodizado natural, linha 25, completa, incl. puxador com tranca, caixilho, alizar e contramarco, exclusive vidro	m2
71704	Porta de abrir tipo veneziana em alumínio anodizado, linha 25, completa, incl. puxador com tranca, caixilho, alizar e contramarco	m2
71706	Guichê/gradil em perfil L 1" e perfil T 3/4" em ferro, inclusive pintura em esmalte sintético, marca de referência SUVINIL	m2
718	REVISÕES E REPAROS	
71801	Escovamento com escova de aço em esquadrias de ferro	m2
8	VIDROS E ESPELHOS	
801	VIDROS PARA ESQUADRIAS	
80102	Vidro plano transparente liso, com 4 mm de espessura	m2
80103	Vidro fantasia mini-boreal, com 4 mm de espessura	m2
80107	Vidro aramado esp. 6mm, colocado	m2
802	ESPELHOS	
80201	Espelho para banheiros espessura 4 mm, incluindo chapa compensada 10 mm, moldura de alumínio em perfil L 3/4", fixado com parafusos cromados	m2
80202	Espelho espessura 4 mm, incluindo chapa compensada 6mm, moldura de peça de madeira 7x2.5cm fixada com parafuso e bucha conforme detalhe em projeto	m2

80203	Espelho prata esp. 4 mm sobre caixa de compensado colado revestido com fórmica e fixado com parafuso cromado e bucha, dim. 1,80 x 0,40m, conforme detalhe em projeto	m2
9	COBERTURA	
901	ESTRUTURA PARA TELHADO	
90101	Estrutura de madeira de lei tipo Paraju, peroba mica, angelim pedra ou equivalente para telhado de telha cerâmica tipo capa e canal, com pontaletes, terças, caibros e ripas, inclusive tratamento com cupinicida, exclusive telhas	m2
90102	Estrutura de madeira de lei tipo Paraju, peroba mica, angelim pedra ou equivalente para telhado de telha ondulada de fibrocimento esp. 6mm, com pontaletes e caibros, inclusive tratamento com cupinicida, exclusive telhas	m2
90103	Estrutura de madeira de lei tipo Paraju ou equivalente para cobertura de telha de fibrocimento canaleta 49/90, inclusive tratamento com cupinicida, exclusive telhas	m2
90104	Estrutura de madeira de lei tipo Paraju, peroba mica, angelim pedra ou equivalente para telhado de telhas cerâmicas tipo capa e canal c/ tesouras, pilares, vigas, terças, caibros e ripas, incl. trat. c/cupinicida, exclusive telhas	m2
90105	Estrutura de madeira de lei Paraju, peroba mica, angelim pedra ou equivalente para telhado de telha cerâmica tipo francesa, com pontaletes, terças, caibros e ripas, inclusive tratamento com cupinicida, exclusive telhas	m2
902	TELHADO	
90202	Cobertura nova de telhas onduladas de fibrocimento 6.0mm, inclusive cumeeiras e acessórios de fixação	m2
90203	Cobertura nova de telhas onduladas de fibrocimento 8.0mm, inclusive cumeeiras e acessórios de fixação	m2
90206	Cobertura nova de telhas de alumínio trapezoidal, H = 8 cm, esp. 0.5mm, inclusive acessórios de fixação	m2
90211	Cobertura nova de telhas cerâmicas tipo capa e canal inclusive cumeeira (telhas compradas na praça de Vitória, posto obra) (área de projeção horizontal; incl. 35%)	m2
90212	Cobertura nova de telhas cerâmicas tipo capa e canal inclusive cumeeiras (telhas compradas na fábrica, posto obra)	m2
90215	Cumeeira para cobertura em telha cerâmica tipo capa e canal	m
90216	Cumeeira para cobertura em telhas onduladas de fibrocimento 6.0mm	m
90219	Cobertura em telha ondulada de alumínio, esp. 0.5mm, inclusive acessórios de fixação	m2
90220	Telha em aço galvanizado trapezoidal 40, e=0.50mm, pintura cor branca nas duas faces, inclusive acessório de fixação, ref. Stanto André, Eternit, Metform ou equivalente	m2
90221	Cobert. telha termoacust tipo forro aço galv trapez. 40, e=0.43mm, pint. face. sup. cor branca, face inf. plana revest. Película PVC Text., incl. acess. fix. nucleo isolante poliuretano (injeção contínua) e=30mm, ref. Isoeste, Sto André, Eternit, Metform ou equ	m2
90223	Cobertura em telha termoacustica tipo telha/telha em aço galvanizado trapez. 40, e=0.43mm, pint. face. sup. e infer. cor branca, incl. acess. fix. nucleo em poliuretano (injeção contínua), e=30mm, ref. Isoeste, Sto André, Panissol, Metform ou equi	m2
903	RUFOS E CALHAS	
90301	Rufo de concreto armado Fck=15 MPa, nas dimensões de 30x5 cm, moldado "in loco"	m
90302	Rufo de chapa metálica nº 26 com largura de 30 cm	m
90305	Calha de concreto armado Fck=15 MPa em "U" nas dimensões de 38 x 56 cm conforme detalhes em projeto	m
90312	Calha em chapa galvanizada com largura de 40 cm	m
90314	Rufo de chapa de alumínio esp. 0.5mm, largura de 30cm	m
904	PLATIBANDA	
90403	Platibanda de alvenaria de bloco cerâmico 10x20x20cm, assentado com argamassa de cimento, cal hidratada CH1 e areia no traço 1:0,5:8, amarrada com pilaretes em conc. arm. a cada 2m (H=1.0m), excl. revest.	m
905	REVISÕES E REPAROS	
90501	Recolocação de engradamento de madeira para telhado com telha cerâmica, com pontaletes, terças, caibros e ripas, exclusive fornecimento	m2
90502	Recolocação de estrutura de madeira para telhado com telha ondulada de fibrocimento ou telha ecológica tipo onduline, com pontaletes e caibros, exclusive fornecimento	m2
90506	Recolocação de telha ondulada de fibrocimento 6mm, excl. cumeeira	m2
90509	Remoção, lavagem com escova de aço e recolocação de telhas cerâmicas	m2
90511	Tratamento em estrutura de madeira com cupinicida	m2
90512	Limpeza de calhas e coletores (serviço realizado por servente)	m3
10	IMPERMEABILIZAÇÃO	
1001	IMPERMEABILIZAÇÃO DE CAIXAS DE ÁGUA	
100102	Impermeabilização nas seguintes etapas: chapisco traço 1:2 c/ sika 1 ou equivalente, revest. duplo c/ argamassa de cimento e areia traço 1:3 c/ sika 1 ou equivalente, em 2x15 mm e acab. argamassa 1:1	m2
100105	Índice de imperm.c/ manta asfáltica atendendo NBR 9952, asfalto polimérico, esp.4mm reforç.c/ filme int.em polietileno, regul.base c/ arg.1:4 esp.mín.15mm, proteção mec. arg. 1:4 esp.20mm e juntas dilat.	m2
1002	IMPERMEABILIZAÇÃO CALHAS, LAJES DESCOBERTAS, BALDRAMES, PAREDES E JARDINEIRAS	
100202	Impermeabilização com argamassa de igol 2 - marca de referência Sika	m2

100203	Pintura impermeabilizante com igolflex ou equivalente a 3 demãos	m2
100204	Impermeabilização, empregando argamassa de cimento e areia sem peneirar no traço 1:3 com aditivo impermeabilizado tipo sika 1 ou equivalente, espessura de 2 cm	m2
100208	Índice de impermeabilizante c/ manta asfáltica atendendo NBR 9952, asfalto polimerizado esp.3mm, reforç.c/ filme int. polietileno, regul. base c/ arg.1:4 esp.min.15mm, proteção mec. arg.1:4 esp.20mm e juntas dilat.	m2
1003	IMPERMEABILIZAÇÃO DE FOSSAS E FILTROS	
100301	Impermeabilização nas seguintes etapas: chapisco traço 1:2 c/ sika 1 prop. 1:10 ou equiv., revest. duplo c/ argamassa de cimento e areia traço 1:3 c/ sika 1 prop. 1:12 ou equivalente, esp. 2x15 mm e acab. argamassa 1:2	m2
11	TETOS E FORROS	
1101	REVESTIMENTO COM ARGAMASSA	
110101	Chapisco com argamassa de cimento e areia média ou grossa lavada no traço 1:3, espessura 5 mm	m2
1102	REBAIXAMENTOS	
110201	Forro de gesso acabamento tipo liso	m2
110210	Forro PVC branco L = 20 cm, frisado, colocado	m2
1103	REVESTIMENTO EMPREGANDO ARGAMASSA DE CIMENTO, CAL E AREIA	
110301	Emboço de argamassa de cimento, cal hidratada CH1 e areia lavada traço 1:0.5:6, espessura 20 mm	m2
110302	Reboco tipo paulista de argamassa de cimento, cal hidratada CH1 e areia lavada traço 1:0.5:6, espessura 25 mm	m2
1104	REVISÕES E REPAROS	
110401	Recolocação de forro de madeira, com aproveitamento do material	m2
12	REVESTIMENTO DE PAREDES	
1201	REVESTIMENTO COM ARGAMASSA	
120101	Chapisco de argamassa de cimento e areia média ou grossa lavada, no traço 1:3, espessura 5 mm	m2
1202	ACABAMENTOS	
120201	Azulejo branco 15 x 15 cm, juntas a prumo, assentado com argamassa de cimento colante, inclusive rejuntamento com cimento branco, marcas de referência Eliane, Cecrisa ou Portobello	m2
120205	Roda-parede de madeira de lei tipo Paraju ou equivalente, de 10 x 2.5cm, fixado com parafuso e bucha plástica n° 8	m
120207	Roda-parede de madeira de lei tipo Paraju ou equivalente, de 20 X 1.5cm fixado com parafuso e bucha plástica n° 7	m
120208	Acabamento de alumínio com perfil de canto para arremate das paredes	m
120216	Acabamento de perfil "U" em alumínio anodizado fosco 1/2"	m
120220	Cerâmica 10 x 10 cm, marcas de referência Eliane, Cecrisa ou Portobello, nas cores branco ou areia, com rejunte esp. 0.5 cm, empregando argamassa colante	m2
120221	Pastilha cerâmica branca 5 x 5 cm, assentada com argamassa de cimento colante e rejunte pré-fabricado, marcas de referência Atlas, Jatobá, NGK ou equivalentwe	m2
120224	Assentamento de revestimento cerâmico com cimento colante, excl. rejuntamento e cerâmica	m2
120227	Roda parede em granito cinza andorinha 7x2cm, com acabamento abaulado nos dois lados	m
120232	Cerâmica 10 x 10 cm, ref Camburi branco Eliane, Cecrisa ou Portobello, empregando argamassa colante, inclusive rejuntamento junta plus cinza claro esp. 3 mm	m2
120233	@ (ver serviço 130237) Assentamento e rejuntamento de piso em porcelanato (dimensões superiores a 30x30cm) utilizando dupla colagem de argamassa colante para porcelanato tipo ACIII/ACIII, exclusivo fornecimento do porcelanato e do rejunte	m2
1203	REVESTIMENTO EMPREGANDO ARGAMASSA DE CIMENTO, CAL E AREIA	
120301	Emboço de argamassa de cimento, cal hidratada CH1 e areia média ou grossa lavada no traço 1:0.5:6, espessura 20 mm	m2
120302	Reboco de argamassa de cimento, cal hidratada CH1 e areia média ou grossa lavada no traço 1:0.5:6, espessura 5mm	m2
120303	Reboco tipo paulista de argamassa de cimento, cal hidratada CH1 e areia média ou grossa lavada no traço 1:0.5:6, espessura 25 mm	m2
120304	Reboco de argamassa de cimento, cal hidratada CH1 e areia média ou grossa lavada no traço 1:0.5:6, com impermeabilizante para revestimentos (caixas, fossas, filtros, cisternas, etc...)	m2
120308	Chapisco de argamassa de cimento e areia média ou grossa lavada no traço 1:3, espessura 5mm, com utilização de impermeabilizante	m2
13	PISOS INTERNOS E EXTERNOS	
1301	LASTRO DE CONTRAPISO	
130103	Regularização de base p/ revestimento cerâmico, com argamassa de cimento e areia no traço 1:5, espessura 3cm	m2
130104	Regularização de base p/ revestimento cerâmico, com argamassa de cimento e areia no traço 1:5, espessura 5cm	m2
130109	Lastro regularizado e impermeabilizado de concreto não estrutural, espessura de 8 cm	m2
130110	Lastro regularizado de concreto não estrutural, espessura de 8 cm	m2

130111	Lastro impermeabilizado de concreto não estrutural, espessura de 6 cm	m2
130112	Lastro de concreto não estrutural, espessura de 6 cm	m2
130113	Lastro impermeabilizado de concreto não estrutural, espessura de 8cm	m2
1302	ACABAMENTOS	
130202	Piso cimentado liso com 1.5 cm de espessura, de argamassa de cimento e areia no traço 1:3 e juntas plásticas em quadros de 1 m	m2
130205	Piso de tábuas corridas de Peroba de 15cm sobre caibros de 5x6cm espaçados de 50cm, fixados com argamassa de cimento e areia no traço 1:5	m2
130208	Junta plástica 17 x 3 mm, para pisos corridos, inclusive fornecimento e colocação	m
130209	Piso de cimentado camurçado executado com argamassa de cimento e areia no traço 1:3, esp. 3.0cm	m2
130210	Piso cimentado liso com 1.5 cm de espessura, em argamassa de cimento e areia no traço 1:3 e juntas plásticas em quadros de 1 m colorido com corante tipo Xadrez ou equivalente	m2
130211	Fornecimento e instalação de Piso Paviflex dim. 30x30cm, esp. 2mm linha Chroma Concept ref. Fadamac ou equivalente	m2
130219	Piso cerâmico 45x45cm, PEI 5, Cargo Plus Gray, marcas de referência Eliane, Cecrisa ou Portobello, assentado com argamassa de cimento colante, inclusive rejuntamento	m2
130222	Revestimento de piso com placas de borracha plurigoma preto pastilhado ou equivalente, inclusive arremate	m2
130223	Assentamento de piso cerâmico, com utilização de cimento colante, excl. rejuntamento e cerâmica	m2
130225	Rejuntamento de piso cerâmico, usando cimento branco, para juntas de no máximo 3mm de espessura	m2
130226	Rejuntamento empregando argamassa para rejunte, esp. 5mm	m2
130228	Assentamento e rejuntamento de piso em porcelanato (dimensões superiores a 30x30cm) utilizando dupla colagem de argamassa colante para porcelanato tipo ACIII, exclusive fornecimento do porcelanato e do rejunte	m2
130230	Piso argamassa alta resistência tipo granilite ou equiv de qualidade comprovada, esp de 10mm, com juntas plástica em quadros de 1m, na cor natural, com acabamento anti-derrapante mecanizado, inclusive regularização e=3.0cm	m2
130231	Piso argamassa alta resistência tipo granilite ou equiv de qualidade comprovada, esp de 10mm, com juntas plástica em quadros de 1m, na cor natural, com acabamento polido mecanizado, inclusive regularização e=3.0cm	m2
130232	Porcelanato polido, acabamento brilhante, dim. 50x50cm, ref. de cor PANNA PLUS PO Eliane/equiv, utilizando dupla colagem de argamassa colante para porcelanato tipo ACIII e rejunte 1mm para porcelanato	m2
130233	Porcelanato polido, acabamento acetinado, dim. 60x60cm, ref. de cor CIMENTO CINZA BOLD Potobello/equiv, utilizando dupla colagem de argamassa colante para porcelanato tipo ACIII e rejunte 1mm para porcelanato	m2
130234	Porcelanato natural, acabamento acetinado, dim. 60x60cm, ref. PLATINA NA Eliane/equiv, utilizando dupla colagem de argamassa colante para porcelanato tipo ACIII e rejunte 1mm para porcelanato	m2
130236	Piso cerâmico esmaltado, PEI 5, acabamento semibrilho, dim. 45x45cm, ref. de cor CARGO PLUS WHITE Eliane/equiv. assentado com argamassa de cimento colante, inclusive rejuntamento	m2
1303	DEGRAUS, RODAPÉS, SOLEIRAS E PEITORIS	
130301	Rodapé de argamassa de cimento e areia no traço 1:3, altura de 7 cm e espessura de 2 cm	m
130303	Rodapé de cerâmica PEI-3, assentado com argamassa de cimento cola h = 7.0 cm, inclusive rejuntamento	m
130304	Rodapé de madeira de lei 7.0 x 1.5 cm, fixado com parafuso e bucha plástica n° 7	m
130307	Peitoril de mármore branco com largura 40 cm e esp. 3cm	m
130308	Soleira de granito esp. 2 cm e largura de 15 cm	m
130311	Soleira de granito cinza, espessura 3 cm e largura de 3 cm, conforme detalhe em projeto	m
130315	Rodapé de mármore ou granito, assentado com argamassa de cimento, cal hidratada CH1 e areia no traço 1:0.5:8, incl. rejuntamento com cimento branco, h=7cm	m
130317	Peitoril de granito cinza polido, 15 cm, esp. 3cm	m
130320	Rodapé em cerâmica PEI-3, h = 7cm, assentado com argamassa de cimento, cal e areia, incl. rejuntamento com cimento branco	m
130321	Rodapé de granito cinza esp. 2cm, h=7cm, assentado com argamassa de cimento, cal hidratada CH1 e areia no traço 1:0.5:8, incl. rejuntamento com cimento branco	m
130322	Rodapé de argamassa de alta resistência tipo granilite ou equivalente de qualidade comprovada, altura de 10 cm e espessura de 10 mm, com cantos boleados, executado com cimento e granitina grana N.1, inclusive polimento	m
130323	Soleira de argamassa de alta resistência tipo granilite ou equivalente de qualidade comprovada, largura de 15cm, executado com cimento e granitina grana N.1	m
1304	REVISÕES E REPAROS	
130403	Recomposição de piso cimentado, com argamassa de cimento e areia no traço 1:3, com 2 cm de espessura, incl. lastro	m2
14	INSTALAÇÕES HIDRO-SANITÁRIAS	
1401	SUMIDOUROS, FOSSAS SÉPTICAS E FILTROS ANAERÓBIOS	
140102	Fossa séptica de anéis pré-moldados de concreto, diâmetro 1.20 m, altura útil de 1.70m, completa, incluindo tampa c/visita de 60cm, concreto p/fundo esp.10 cm, e tubo para ligação ao filtro	und
140103	Filtro anaeróbio de anéis pré-moldados de concreto, diâmetro de 1.20m, altura útil de 1.80m, completo, incl. tampa c/visita de 60 cm, concreto p/fundo esp.10cm e tubulação de saída de esgoto	und
140108	Fossa séptica de anéis pré-moldados de concreto, diâmetro 2.00 m, Hútil 2.0m completa, incluindo tampa c/visita de 60cm, concreto p/ fundo esp.10 cm, tubo de limpeza e escavação, conf. detalhe em projeto	und
140109	Filtro anaeróbio de anéis pré-moldados de concreto, diâm. 2.0m, Hútil 2.0m, compl., incl. tampa c/visita 60cm, concreto p/ fundo esp. 10cm, escavação, brita 4 e tubulação de saída esgoto 150mm, conf. proj.	und

1402	ENTRADA DE ÁGUA	
140201	Padrão de entrada d' água com cavalete de PVC para hidrômetro com diâmetro de 3/4" - padrão 1C da CESAN. Instalado em vão de muro protegido com gradeamento. Inclusive base de concreto magro, tubulação, conexões e registro. Conferir	und
140207	Padrão de entrada d'água com caixa termoplástica para hidrômetro de 3/4" - padrão 1B da CESAN. Instalado embutido na alvenaria. Inclusive tubulação, conexões, registro, tubo camisa e caixa com tampa transparente. Conferir detalhe.	und
140208	Padrão entrada d'água com caixa enterrada para hidrômetro com diâmetro de 1" - padrão 2B da CESAN. Caixa em alvenaria 60x80x40cm e com tampa articulada de ferro fundido, registro e conexões para instalação de hidrômetro. Conferir	und
140209	Mureta p/ cavalete (Padrão 1B - CESAN) de alv. blocos cerâmicos 10x20x20cm deitados, dimensões 0.80x1.0x0.20m, para instalação de caixa termoplástica, incl. revest. em reboco e lastro concreto esp.10cm, exclusive caixa e cavalete	und
1407	PONTOS HIDRO-SANITÁRIOS	
140701	Ponto de água fria (lavatório, tanque, pia de cozinha, etc...)	pt
140702	Ponto com registro de pressão (chuveiro, caixa de descarga, etc...)	pt
140703	Ponto de torneira de jardim (para praças)	pt
140704	Ponto de válvula de descarga, inclusive válvula (sem acabamento)	pt
140705	Ponto para esgoto primário (vaso sanitário)	pt
140706	Ponto para esgoto secundário (pia, lavatório, mictório, tanque, bidê, etc...)	pt
140707	Ponto para caixa sifonada, inclusive caixa sifonada pvc 150x150x50mm com grelha em pvc	pt
140708	Ponto para ralo sifonado, inclusive ralo sifonado 100 x 40 mm c/ grelha em pvc	pt
140709	Ponto para ralo seco, inclusive ralo pvc 10 cm com grelha em pvc	pt
140710	Ponto para caixa sifonada, inclusive caixa sifonada pvc 150x150x50mm com grelha em aço inox	und
140711	Ponto para ralo sifonado, inclusive ralo sifonado 100 x 40 mm c/ grelha em aço inox	und
140712	Ponto de válvula de descarga, inclusive válvula e acabamento anti-vandalismo cromado referência Docol, Fabrimar e Deca	und
140713	Ponto de válvula de descarga, inclusive válvula de descarga de 50mm (1 1/2"), com acabamento para válvula de descarga Benefit, marca de referência Docol ou equivalente Mod. 00184906	und
140714	Ponto p/ válvula (mictório) inclusive válvula com acabamento marca de referência Pressmatic Docol, Mod. 17015106 e tubo de ligação p/mictório antivandalismo Pressmatic Mod. 00132606 marca de ref. Docol ou equivalente	und
1409	TUBULAÇÃO DE LIGAÇÃO DE CAIXAS	
140901	Tubos de concreto simples C1, diâmetro 200 mm, com rejuntamento de argamassa de cimento, cal hidratada e areia no traço 1:2:6, incluindo escavação e berço, conf. normas e especificações.	m
140902	Tubos de concreto simples C1, diâmetro 300 mm, com rejuntamento de argamassa de cimento, cal hidratada e areia no traço 1:2:6, incluindo escavação e berço, conforme normas e especificações.	m
140903	Tubo PVC rígido para esgoto no diâmetro de 100mm incluindo escavação e aterro com areia	m
140904	Tubo PVC rígido para esgoto no diâmetro de 150mm incluindo escavação e aterro com areia	m
140905	Tubo PVC rígido para esgoto no diâmetro de 200mm incluindo escavação e aterro com areia	m
140906	Tubo PVC rígido para esgoto no diâmetro de 75 mm incluindo escavação e aterro com areia	m
1411	CAIXAS EMPREGANDO ARGAMASSA DE CIMENTO, CAL E AREIA	
141101	Caixas de inspeção de alv. blocos concreto 9x19x39cm, dim. 60x60cm e Hmáx = 1m, com tampa de conc. esp. 5cm, lastro de conc. esp. 10cm, revest. intern. c/ chapisco e reboco impermeabilizado, incl. escavação, reaterro e enchimento	und
141102	Caixa de areia de alvenaria de blocos de concreto 9x19x39cm, dim. 60x60cm e Hmáx=1m, c/ tampa em concreto esp. 5cm, lastro concreto esp. 10cm, revestida intern. c/ chapisco e reboco impermeabilizante, incl. escavação e reaterro	und
141103	Caixa sifonada especial de alv. bloco conc.9x19x39cm, dim 60x60cm e Hmáx=1m, c/ tampa em concreto esp.5cm, lastro conc. esp.10cm, revest. intern. c/chap. e reb. impermeab. escav. reaterro e curva curta c/ visita e plug em pvc 100mm	und
141104	Caixa de gordura de alv. bloco concreto 9x19x39cm, dim.60x60cm e Hmáx=1m, com tampa em concreto esp.5cm, lastro concreto esp.10cm, revestida intern. c/ chapisco e reboco impermeab., escavação, reaterro e parede interna em concreto	und
141105	Caixa retentora de matéria sólida de alv. bloco conc.9x19x39cm, dim 60x60cm e Hmáx=1m, c/ tampa conc. esp.5cm, lastro conc. esp.10cm, revest. internamente c/ chap. reb. impermeab., escavação, reaterro e parede int. em concreto	und
141106	Caixas de inspeção de alv. blocos concreto 9x19x39cm, dim.100x60cm e Hmáx = 1m, com tampa de conc. esp. 5cm, lastro de conc. esp. 10cm, revest. intern. c/ chapisco e reboco impermeabilizado, incl. escavação, reaterro e enchimento	und
141107	Caixa de gordura simples de alv. bloco concr.9x19x39cm, dim.80x60cm e Hmáx=1m, com tampa em concr.esp.5cm, lastro concr.esp.10cm, revestida intern. c/ chapisco e reboco impermeab., escavação, reaterro e parede interna em concr.	und
141108	Caixa de gordura especial de alv. bloco concr. 9x19x39cm, dim.60x60cm e Hmáx=1m, com tampa em concr.esp.5cm, lastro concr.esp.10cm, revestida intern. c/ chapisco e reboco impermeab., escavação, reaterro e parede interna em concr.	und
141109	Grelha largura 20 cm de ferro redondo de 1/2" a cada 3 cm, contorno com barra de ferro de 3/4" x 1/8" e caixilho de cantoneira de 1" x 3/16"	m
141110	Caixa de inspeção em alv. bloco concreto 9x19x39cm, dim. 60x60cm e Hmáx=1m, c/ tampa de ferro fundido 40x40cm, lastro de concreto esp.10cm, revest. interno c/ chapisco e reboco impermeabiliz., incl. escavação, reaterro e enchimento	und
141111	Caixa de areia em alv. de bloco de concreto 9x19x39, dim. 60x60cm e Hmáx=1m, c/ tampa em ferro fundido, lastro de concreto esp. 10cm, revest. int. c/ chapisco e reboco impermeabilizado, incl. escavação e reaterro	und
141112	Caixa sifonada especial em alv. bloco concr. 9x19x39cm, dim. 60x60cm e Hmáx=1m. c/ tampa em ferro fundido, lastro conc. esp.10cm, revest. int. c/ chap. e reboco imperm., incl. esc. reaterro e curva curta c/ visita e plug pvc 100mm	und
141113	Caixa de gordura em alv. bloco 9x19x39cm, dim. 60x60cm e Hmáx=1.0m, c/ tampa de ferro fundido, lastro concr. esp. 10cm, revest. intern. c/ chapisco e reboco impermeab., escavação, reaterro e parede int. em concreto	und
141114	Caixa retentora de mat. sólida em alv. bloco conc.9x19x39cm, dim.60x60cm e Hmáx=1m, c/ tampa de ferro fund., lastro conc. esp.10cm, revest. int. c/ chap. e reb. impermeab., esc. reaterro e parede int. em concreto	und
1412	REDE DE ÁGUA FRIA - TUBOS METÁLICOS	

141210	Tubo de aço galvanizado, inclusive conexões, diâm. 15mm (1/2")	m
141211	Tubo de aço galvanizado, inclusive conexões, diâm. 20mm (3/4")	m
141212	Tubo de aço galvanizado, inclusive conexões, diâm. 25mm (1")	m
141213	Tubo de aço galvanizado, inclusive conexões, diâm. 32mm (1 1/4")	m
141214	Tubo de aço galvanizado, inclusive conexões, diâm. 40mm (1 1/2")	m
141215	Tubo de aço galvanizado, inclusive conexões, diâm. 50mm (2")	m
141216	Tubo de aço galvanizado, inclusive conexões, diâm. 65mm (2 1/2")	m
141217	Tubo de aço galvanizado, inclusive conexões, diâm. 80mm (3")	m
141218	Tubo de aço galvanizado, inclusive conexões, diâm. 100mm(4")	m
1414	REDE DE ÁGUA FRIA - TUBOS SOLDÁVEIS DE PVC	
141409	Tubo de PVC rígido soldável marrom, diâm. 20mm (1/2"), inclusive conexões	m
141410	Tubo de PVC rígido soldável marrom, diâm. 25mm (3/4"), inclusive conexões	m
141411	Tubo de PVC rígido soldável marrom, diâm. 32mm (1"), inclusive conexões	m
141412	Tubo de PVC rígido soldável marrom, diâm. 40mm (1 1/4"), inclusive conexões	m
141413	Tubo de PVC rígido soldável marrom, diâm. 50mm (1 1/2"), inclusive conexões	m
141414	Tubo de PVC rígido soldável marrom, diâm. 60mm (2"), inclusive conexões	m
141415	Tubo de PVC rígido soldável marrom, diâm. 75mm (2 1/2"), inclusive conexões	m
141416	Tubo de PVC rígido soldável marrom, diâm. 85mm (3"), inclusive conexões	m
1415	REDE DE ÁGUA FRIA - CONEXÕES SOLDÁVEIS DE PVC	
141522	Adaptador de PVC soldável com flanges livres para caixa d'água, diâmetro 25mm (3/4")	und
141524	Adaptador de PVC soldável com flanges livres para caixa d'água, diâmetro 40mm (1 1/4")	und
141525	Adaptador de PVC soldável com flanges livres para caixa d'água, diâmetro 50mm (1 1/2")	und
141526	Adaptador de PVC soldável com flanges livres para caixa d'água, diâmetro 60mm (2")	und
141527	Adaptador de PVC soldável com flanges livres para caixa d'água, diâmetro 75mm (2 1/2")	und
141529	Adaptador de PVC soldável para registro, diâmetro 32mm x 1"	und
1419	REDE DE ESGOTO - TUBOS DE PVC	
141906	Tubo de PVC rígido soldável branco, para esgoto, diâmetro 40mm (1 1/2"), inclusive conexões	m
141907	Tubo de PVC rígido soldável branco, para esgoto, diâmetro 50mm (2"), inclusive conexões	m
141908	Tubo de PVC rígido soldável branco, para esgoto, diâmetro 75mm (3"), inclusive conexões	m
141909	Tubo de PVC rígido soldável branco, para esgoto, diâmetro 100mm (4"), inclusive conexões	m
141910	Tubo de PVC rígido soldável branco, para esgoto, diâmetro 150mm (6"), inclusive conexões	m
1421	CAIXAS DE PVC / EQUIPAMENTOS	
142103	Reparo para válvula de descarga, completo	und
142104	Sifão em PVC para pia de cozinha ou lavatório 1x1 1/2"	und
142106	Sifão em PVC para tanque 2"	und
142107	Ralo sifonado em PVC 100x100mm, com grelha PVC	und
142109	Ralo seco em PVC 100x100mm, com grelha em PVC	und
142111	Caixa sifonada em PVC, diâm. 150mm, com grelha e porta grelha quadrados, em aço inox	und
142112	Caixa seca em PVC, diâm. 100mm, com grelha e porta grelha quadrados, em aço inox	und
142113	Caixa de inspeção em PVC, diâm. 150mm, com tampa cega	und
142114	Tampa para caixa sifonada, em PVC, de 150x150mm	und
142115	Tampa para caixa sifonada, em aço inox, de 150x150mm	und
142116	Tampa para ralo, em PVC, de 100x100mm	und

142117	Tampa para ralo, em aço inox, de 100x100mm	und
142118	Engate flexível de PVC para lavatório	und
142119	Torneira de bóia de PVC, diâm. 3/4" (20mm)	und
142120	Torneira de bóia de PVC, diâm. 1" (25mm)	und
142121	Torneira de bóia de PVC, diâm. 1 1/4" (32mm)	und
142122	Automático de bóia, duas funções 25A	und
142123	Adaptador de PVC com flanges livres para caixa d'água de 20mmx1/2"	und
142124	Adaptador de PVC com flanges livres para caixa d'água de 25mmx3/4"	und
142125	Adaptador de PVC com flanges livres para caixa d'água de 32mmx1"	und
1422	ABERTURA E FECHAMENTO DE RASGOS (inclusive preparo e aplicação de argamassa)	
142201	Abertura e fechamento de rasgos em alvenaria, para passagem de tubulações, diâm. 1/2" a 1"	m
142202	Abertura e fechamento de rasgos em alvenaria, para passagem de tubulações, diâm. 1 1/4" a 2"	m
142203	Abertura e fechamento de rasgos em alvenaria, para passagem de tubulações, diâm. 2 1/2 a 4"	m
142204	Abertura e fechamento de rasgos em concreto, para passagem de tubulações, diâm. 1/2" a 1"	m
142205	Abertura e fechamento de rasgos em concreto, para passagem de tubulações, diâm. 1 1/4" a 2"	m
142206	Abertura e fechamento de rasgos em concreto, para passagem de tubulações, diâm. 2 1/2" a 4"	m
1423	REVISÕES E REPAROS	
142301	Revisões e reparos em torneiras e registros	und
142302	Revisões e reparos em caixas de descarga	und
142303	Revisões e reparos em torneiras de bóia	und
142304	Fornecimento de durepox para reparos (250g)	und
15	INSTALAÇÕES ELÉTRICAS	
1501	PADRÃO DE ENTRADA	
150122	Mureta de medição utilizando arg. cimento, cal e areia, dimensões 1100x2000x200mm, com pilares e cintas, revestido com chapisco e reboco, inclusive pintura emassamento e pintura acrílica a três demãos, exclusive cobertura	und
150123	Mureta de medição utilizando arg. cimento, cal e areia, dimensões 1500x2200x400mm, revestido com chapisco e reboco, inclusive pintura emassamento, pintura acrílica a três demãos e cobertura em telha cerâmica	und
1503	QUADRO DE DISTRIBUIÇÃO	
150302	Quadro de distribuição para 06 circuitos, inclusive disjuntores monopolar	und
150306	Quadro de distribuição de energia, de embutir, com 12 divisões modulares com barramento	und
150307	Quadro de distribuição de energia, de embutir, com 18 divisões modulares, com barramento	und
150308	Quadro de distribuição de energia, de embutir, com 24 divisões modulares, com barramento	und
150309	Quadro de distribuição de energia, de embutir, com 32 divisões modulares, com barramento	und
150310	Caixa de distribuição 20x20x15 cm	und
150311	Quadro de distribuição de energia, de embutir, com 12 divisões modulares, sem barramento	und
150312	Quadro de distribuição de energia, de embutir, com 3 divisões modulares, sem barramento	und
150313	Quadro de distribuição de energia, de embutir, com 6 divisões modulares, sem barramento	und
150315	Quadro distrib. energia, embutido ou semi embutido, capac. p/ 34 disj. DIN, c/barram trif. 150A barra. neutro e terra, fab. em chapa de aço 12 USG com porta, espelho, trinco com fechad ch yale, Ref. QDETG II-34DIN-CEMAR ou equiv.	und
150316	Quadro distrib. energia, embutido ou semi embutido, capac. p/ 44 disj. DIN, c/barram trif. 150A barra. neutro e terra, fab. em chapa de aço 12 USG com porta, espelho, trinco com fechad ch yale, Ref. QDETG II-44DIN-CEMAR ou equiv.	und
150317	Quadro distrib. energia, embutido ou semi embutido, capac. p/ 56 disj. DIN, c/barram trif. 225A barra. neutro e terra, fab. em chapa de aço 12 USG com porta, espelho, trinco com fechad ch	und
1506	CAIXAS DE PASSAGEM	
150609	Caixa para medidor polifásico carga até 41000W inclusive caixa para disjuntor polifásico até 100A	und
150610	Caixa de aterramento de concreto simples, nas dimensões de 30x30x25cm, com revest. int. em chapisco e reboco, tampa de concreto esp.5cm e lastro de brita esp. 5 cm, incl. haste 5/8"x2400mm	und
150612	Caixa de passagem em chapa de aço galvanizada 4" x 4", com tampa parafusada	und
150614	Caixa de passagem de alvenaria de blocos de concreto 9x19x39cm, dimensões de 30x30x50cm, com revestimento interno em chapisco e reboco, tampa de concreto esp.5cm e lastro de brita 5 cm	und

150615	Caixa de passagem de alvenaria de blocos de concreto 9x19x39cm, dimensões de 40x40x50cm, com revestimento interno em chapisco e reboco, tampa de concreto esp.5cm e lastro de brita 5 cm	und
150616	Caixa de passagem de alvenaria de blocos de concreto 9x19x39cm, dimensões de 50x50x50cm, com revestimento interno em chapisco e reboco, tampa de concreto esp.5cm e lastro de brita 5 cm	und
150623	Caixa de passagem 4x2", chapa 18	und
150626	Conjunto caixa termoplástica para Medidor Padrão ESCELSA Monofásico com tampa transparente em policarbonato P-980-009 inclusive caixa para disjuntor monof P-940-003 Padrão Escelsa	und
150628	Caixa de embutir marca de referência Tigreflex, 4x2"	und
150629	Caixa de embutir marca de referência Tigreflex, 4x4"	und
150630	Caixa de passagem 4x4", chapa 18	und
150632	Caixa de passagem 150x150x80mm, chapa 18, com tampa parafusada	und
150633	Caixa de passagem 200x200x100mm, chapa 18, com tampa parafusada	und
150634	Caixa de passagem 300x300x120mm, chapa 18, com tampa parafusada	und
150635	Caixa de passagem 400x400x120mm, chapa 18, com tampa parafusada	und
150636	Caixa sextavada em PVC de 3x3x1 1/2", marca de referência Tigreflex	und
1507	ENVELOPAMENTO DE ELETRODUTOS	
150701	Envelopamento de concreto simples com consumo mínimo de cimento de 250kg/m3, inclusive escavação para profundidade mínima do eletroduto de 50 cm, de 25 x 25 cm, para 1 eletroduto	m
150702	Envelopamento de concreto simples com consumo mínimo de cimento de 250kg/m3, inclusive escavação para profundidade mínima do eletroduto de 50 cm, de 25 x 30 cm, para 2 eletrodutos	m
150703	Envelopamento de concreto simples com consumo mínimo de cimento de 250kg/m3, inclusive escavação para profundidade mínima do eletroduto de 50cm, de 60 x 30 cm, para 3 eletrodutos	m
150704	Envelopamento de concreto simples com consumo mínimo de cimento de 250kg/m3, inclusive escavação para profundidade mínima do eletroduto de 50cm, de 45 x 45 cm, para 3 eletrodutos	m
1508	INSTALAÇÕES APARENTES	
150801	Eletroduto aparente de PVC rígido roscável diâmetro 3/4", inclusive abraçadeira de fixação	m
150802	Caixa de ligação de alumínio silício, tipo CONDULETES, sem rosca, no formato B, inclusive tampa com vedação, diâmetro 3/4"	und
150803	Caixa de ligação de alumínio silício, tipo CONDULETES, sem rosca, no formato T, inclusive tampa com vedação, diâmetro 3/4"	und
150804	Caixa de ligação de alumínio silício, tipo CONDULETES, sem rosca, no formato LR, inclusive tampa com vedação, diâmetro 3/4"	und
150805	Caixa de ligação de alumínio silício, tipo CONDULETES, sem rosca, no formato X, inclusive tampa com vedação, diâmetro 3/4"	und
150806	Eletroduto aparente de PVC rígido roscável diâmetro 1", inclusive abraçadeira de fixação	m
150807	Canaleta sistema X da Pial ou equivalente, inclusive conexões	m
150835	Eletrocalha perfurada em chapa de aço galvanizado nº16, 150x50mm, sem tampa	m
150836	Eletrocalha perfurada em chapa de aço galvanizado nº16, 200x100mm, sem tampa	m
150837	Eletrocalha perfurada em chapa de aço galvanizado nº16, 300x100mm, sem tampa	m
150838	Eletrocalha perfurada em chapa de aço galvanizado nº16, 400x100mm, sem tampa	m
150843	Redução concêntrica para eletrocalha perfurada, tipo "U", 200x150mm, aba 100	und
150844	Redução concêntrica para eletrocalha perfurada, tipo "U", 300x150mm, aba 100	und
150845	Redução concêntrica para eletrocalha perfurada, tipo "U", 400x150mm, aba 100	und
150850	Saída horizontal para eletroduto de 3/4"	und
150851	Saída horizontal para eletroduto de 1"	und
150852	Saída horizontal para eletroduto de 2"	und
150860	Tampa de encaixe para eletrocalha em chapa de aço galvanizada 18, dim. 150mm	und
150861	Tampa de encaixe para eletrocalha em chapa de aço galvanizada 18, dim. 200mm	und
150862	Tampa de encaixe para eletrocalha em chapa de aço galvanizada 18, dim. 300mm	und
150863	Tampa de encaixe para eletrocalha em chapa de aço galvanizada 18, dim. 400mm	und
150866	Junção simples para eletrocalha metálica 200x100mm, galvanizada, ref. Mega MG 2760 ou equivalente	und
150867	Junção simples para eletrocalha metálica 300x100mm, galvanizada, ref. Mega MG 2760 ou equivalente	und
150870	TÊ horizontal 90° para eletrocalha metálica 200x100mm, galvanizada, ref. MEGA MG 2570 ou equivalente	und
150871	TÊ horizontal 90° para eletrocalha metálica 300x100mm, galvanizada, ref. MEGA MG 2570 ou equivalente	und

150875	Curva horizontal 90° para eletrocalha metálica, 200x100mm, galvanizada, ref. MEGA MG 2510	und
150876	Curva horizontal 90° para eletrocalha metálica, 300x100mm, galvanizada, ref. MEGA MG 2510	und
150880	Suporte de fixação de eletroduto no teto, através de fita metálica perfurada (Walsiwa) ou equiv (1,30m), cursor (1 und), h=60cm, suporte "Y" (1 und), parafuso e bucha S8 (1 und)	und
150881	Suporte de fixação de eletrocalha de 200x100mm, na parede, através de suporte tipo mão francesa simples (1 und), parafuso e bucha S8 (2 und)	und
150882	Suporte de fixação de eletrocalha de 300x100mm, na parede, através de suporte tipo mão francesa reforçada (1 und), parafuso e bucha S8 (2 und)	und
150883	Suporte de fixação de eletrocalha de 400x100mm, na parede, através de suporte tipo mão francesa reforçada (1 und), parafuso e bucha S8 (2 und)	und
150884	Suporte de fixação de eletrocalha de 200x100mm, no teto, através de gancho vertical (1 und), porca sextavada e arruela 1/4" (4 und), vergalhão rosca total 1/4" (h=60cm), cantoneira ZZ (1 und) e parafuso e bucha S8 (2 und)	und
150885	Suporte de fixação de eletrocalha de 300x100mm, no teto, através de suporte angular (1 und), porca sextavada e arruela 1/4" (4 und), vergalhão com rosca total 1/4" (h=60cm), cantoneira ZZ (2 und) e parafuso e bucha S8 (2 und)	und
150886	Suporte de fixação de eletrocalha de 400x100mm, no teto, através de suporte angular (1 und), porca sextavada e arruela 1/4" (4 und), vergalhão rosca total 1/4" (h=60cm), cantoneira ZZ (2 und) e parafuso e bucha S8 (2 und)	und
1509	COMPOSIÇÕES INTERMEDIÁRIAS P/ ELETRICA	
150906	Arame galvanizado 12 BWG (0.048 kg/m)	m
150910	Cabeçote de alumínio de 3/4"	und
150916	Canaleta sistema X Pial ou equivalente, inclusive conexões, 20x10x2200 mm, cod. 30801	und
150918	Fita isolante em rolo de 19mm x 20 m, número 33 Scoth ou equivalente	und
150932	Receptáculo (bocal) de louça para lâmpada incandescente	und
150934	Lâmpada fluorescente 40 W	und
150937	Arame de aço 14 BWG para guia	m
150964	Lâmpada fluorescente de 20W	und
150967	Soquete para lâmpada fluorescente	und
1510	CAIXAS DE PASSAGEM EMPREGANDO ARGAMASSA DE CIMENTO, CAL E AREIA	
151001	Caixa de passagem de alvenaria de blocos cerâmicos 10 furos 10x20x20cm dimensões de 25x25x25cm, com revestimento interno em chapisco e reboco, tampa de concreto esp.5cm e lastro de brita 5 cm	und
151002	Caixa de passagem de alvenaria de blocos cerâmicos 10 furos 10x20x20cm dimensões de 50x50x50cm, com revestimento interno em chapisco e reboco, tampa de concreto esp.5cm e lastro de brita 5 cm	und
151003	Caixa de passagem de alvenaria de blocos cerâmicos 10 furos 10x20x20cm, dimensão de 30x30x30cm, com revestimento interno em chapisco e reboco, tampa de concreto esp. 5cm e lastro de brita 5cm	und
151004	Caixa de passagem de alvenaria de blocos cerâmicos 10 furos 10x20x20cm, dimensão de 50x50x50cm, com revestimento interno em chapisco e reboco, tampa de concreto esp. 5cm e lastro de brita 5cm	und
151015	Caixa de inspeção de alvenaria de blocos cerâmicos 10 furos 10x20x20cm dimensões de 30x30x60cm, com revestimento interno em chapisco e reboco, tampa de concreto esp.5cm e lastro de brita 5 cm	und
151016	Caixa de passagem de alvenaria de blocos de concreto 9x19x39cm, dimensões de 80x80x80m, com revestimento interno em chapisco e reboco tampa de concreto esp. 5cm e lastro de brita 5cm	und
151017	Caixa de passagem de alvenaria de blocos de concreto 9x19x39cm, dimensões de 1.00x1.00x1.00m, com revestimento interno em chapisco e reboco tampa de concreto esp. 5cm e lastro de brita 5cm	und
1511	ELETRODUTOS E CONEXÕES	
151125	Eletroduto de PVC rígido roscável, diâm. 1/2" (20mm), inclusive conexões	m
151126	Eletroduto de PVC rígido roscável, diâm. 3/4" (25mm), inclusive conexões	m
151127	Eletroduto de PVC rígido roscável, diâm. 1" (32mm), inclusive conexões	m
151128	Eletroduto de PVC rígido roscável, diâm. 1 1/4" (40mm), inclusive conexões	m
151129	Eletroduto de PVC rígido roscável, diâm. 1 1/2" (50mm), inclusive conexões	m
151130	Eletroduto de PVC rígido roscável, diâm. 2" (60mm), inclusive conexões	m
151131	Eletroduto de PVC rígido roscável, diâm. 3" (85mm), inclusive conexões	m
151132	Eletroduto flexível corrugado 3/4", marca de referência TIGRE	m
151133	Eletroduto flexível corrugado 1", marca de referência TIGRE	m
151135	Eletroduto de PVC rígido roscável, diâm. 4" (110mm), inclusive conexões	m
151136	Eletroduto de PVC rígido roscável, diâm. 6" (164mm), inclusive conexões	m
151137	Eletroduto PEAD, cor preta, diam. 1.1/2", marca ref. Kanaflex ou equivalente	m
151138	Eletroduto PEAD, cor preta, diam. 1.1/4", marca ref. Kanaflex ou equivalente	m
151139	Eletroduto PEAD, cor preta, diam. 2", marca ref. Kanaflex ou equivalente	m
151140	Eletroduto PEAD, cor preta, diam. 3", marca ref. Kanaflex ou equivalente	m

151141	Eletroduto PEAD, cor preta, diam. 4", marca ref. Kanaflex ou equivalente	m
151142	Eletroduto PEAD, cor preta, diam. 6", marca ref. Kanaflex ou equivalente	m
1513	CHAVES, FUSIVEIS E DISJUNTORES	
151301	Mini-Disjuntor monopolar 16 A, curva C - 5KA 220/127VCA (NBR IEC 60947-2), Ref. Siemens, GE, Schneider ou equivalente	und
151302	Mini-Disjuntor monopolar 20 A, curva C - 5KA 220/127VCA (NBR IEC 60947-2), Ref. Siemens, GE, Schneider ou equivalente	und
151303	Mini-Disjuntor monopolar 25 A, curva C - 5KA 220/127VCA (NBR IEC 60947-2), Ref. Siemens, GE, Schneider ou equivalente	und
151304	Mini-Disjuntor monopolar 32 A, curva C - 5KA 220/127VCA (NBR IEC 60947-2), Ref. Siemens, GE, Schneider ou equivalente	und
151305	Mini-Disjuntor monopolar 40 A, curva C - 5KA 220/127VCA (NBR IEC 60947-2), Ref. Siemens, GE, Schneider ou equivalente	und
151306	Mini-Disjuntor bipolar 16 A, curva C - 5KA 220/127VCA (NBR IEC 60947-2), Ref. Siemens, GE, Schneider ou equivalente	und
151307	Mini-Disjuntor bipolar 20 A, curva C - 5KA 220/127VCA (NBR IEC 60947-2), Ref. Siemens, GE, Schneider ou equivalente	und
151308	Mini-Disjuntor bipolar 50 A, curva C - 5KA 220/127VCA (NBR IEC 60947-2), Ref. Siemens, GE, Schneider ou equivalente	und
151309	Mini-Disjuntor tripolar 16 A, curva C - 5KA 220/127VCA (NBR IEC 60947-2), Ref. Siemens, GE, Schneider ou equivalente	und
151310	Mini-Disjuntor tripolar 40 A, curva C - 5KA 220/127VCA (NBR IEC 60947-2), Ref. Siemens, GE, Schneider ou equivalente	und
151311	Mini-Disjuntor tripolar 50 A, curva C - 5KA 220/127VCA (NBR IEC 60947-2), Ref. Siemens, GE, Schneider ou equivalente	und
151313	Mini-Disjuntor tripolar 90 A, curva C - 5KA 220/127VCA (NBR IEC 60947-2), Ref. Siemens, GE, Schneider ou equivalente	und
151314	Disjuntor Compacto em caixa moldada tripolar 100 A, curva C - 15KA 240VCA (NBR IEC 60947-2), Ref. Siemens, GE, Schneider ou equivalente	und
151315	Chave blindada 600V / 160A, com terminais para cabo 70 mm ²	und
151316	Mini-Disjuntor tripolar 70 A, curva C - 5KA 220/127VCA (NBR IEC 60947-2), Ref. Siemens, GE, Schneider ou equivalente	und
151317	Mini-Disjuntor monopolar 50 A, curva C - 5KA 220/127VCA (NBR IEC 60947-2), Ref. Siemens, GE, Schneider ou equivalente	und
151318	Mini-Disjuntor monopolar 63 A, curva C - 5KA 220/127VCA (NBR IEC 60947-2), Ref. Siemens, GE, Schneider ou equivalente	und
151319	Mini-Disjuntor monopolar 70 A, curva C - 5KA 220/127VCA (NBR IEC 60947-2), Ref. Siemens, GE, Schneider ou equivalente	und
151320	Mini-Disjuntor monopolar 80 A, curva C - 10KA 240VCA (NBR IEC 60947-2), Ref. Siemens, GE, Schneider ou equivalente	und
151321	Mini-Disjuntor bipolar 25 A, curva C - 5KA 220/127VCA (NBR IEC 60947-2), Ref. Siemens, GE, Schneider ou equivalente	und
151322	Mini-Disjuntor bipolar 32 A, curva C - 5KA 220/127VCA (NBR IEC 60947-2), Ref. Siemens, GE, Schneider ou equivalente	und
151323	Mini-Disjuntor bipolar 40 A, curva C - 5KA 220/127VCA (NBR IEC 60947-2), Ref. Siemens, GE, Schneider ou equivalente	und
151324	Mini-Disjuntor bipolar 63 A, curva C - 5KA 220/127VCA (NBR IEC 60947-2), Ref. Siemens, GE, Schneider ou equivalente	und
151325	Mini-Disjuntor bipolar 70 A, curva C - 5KA 220/127VCA (NBR IEC 60947-2), Ref. Siemens, GE, Schneider ou equivalente	und
151326	Mini-Disjuntor bipolar 80 A, curva C - 5KA 240VCA (NBR IEC 60947-2), Ref. Siemens, GE, Schneider ou equivalente	und
151327	Mini-Disjuntor tripolar 20 A, curva C - 5KA 220/127VCA (NBR IEC 60947-2), Ref. Siemens, GE, Schneider ou equivalente	und
151328	Mini-Disjuntor tripolar 25 A, curva C - 5KA 220/127VCA (NBR IEC 60947-2), Ref. Siemens, GE, Schneider ou equivalente	und
151329	Mini-Disjuntor tripolar 32 A, curva C - 5KA 220/127VCA (NBR IEC 60947-2), Ref. Siemens, GE, Schneider ou equivalente	und
151330	Mini-Disjuntor tripolar 63 A, curva C - 5KA 220/127VCA (NBR IEC 60947-2), Ref. Siemens, GE, Schneider ou equivalente	und
151331	Mini-Disjuntor tripolar 80 A, curva C - 5KA 240VCA (NBR IEC 60947-2), Ref. Siemens, GE, Schneider ou equivalente	und
151332	Disjuntor caixa moldada termomagnético tripolar 125 A	und
151333	Disjuntor Compacto em caixa moldada tripolar 175 A, 50KA 220/240V / 25KA 380/415V (NBR IEC 60947-2), Ref. Siemens, GE, Schneider ou equivalente	und
151334	Disjuntor Compacto em caixa moldada tripolar 200 A, 50KA 220/240V / 25KA 380/415V 20KA/440V (NBR IEC 60947-2), Ref. Siemens, GE, Schneider ou equivalente	und
151335	Disjuntor Compacto em caixa moldada tripolar 400 A, 65KA 220/240V / 36KA 380/415V 35KA 440/460V 25KA 600V (NBR IEC 60947-2), Ref. Siemens, GE, Schneider ou equivalente	und
151336	Disjuntor DR bipolar 16A a 25A, corrente nominal 30 mA	und
151337	Dispositivo de proteção contra surto (DPS) bipolar, tensão nominal máxima 275VCA, corrente de surto máxima 40KA.	und
151338	Mini-Disjuntor monopolar 10 A, curva C - 5KA 220/127VCA (NBR IEC 60947-2), Ref. Siemens, GE, Schneider ou equivalente	und
151339	Mini-Disjuntor tripolar 125 A, curva C - 15KA 240VCA (NBR IEC 60947-2), Ref. Siemens, GE, Schneider ou equivalente	und
151340	Chave blindada tripolar 600V/125A	und
151341	Chave blindada tripolar 600V/200A	und

151342	Chave blindada tripolar 600V/400A	und
151343	Chave blindada tripolar 600V/800A	und
151344	Fusível NH 100A, tamanho 01	und
151345	Fusível NH 160A, tamanho 01	und
151346	Fusível NH 250A, tamanho 02	und
151347	Fusível NH 300A, tamanho 02	und
151348	Fusível NH 355A, tamanho 02	und
151349	Fusível NH 125A, tamanho 01	und
151350	Interruptor Diferencial DR 16A a 25A, 30mA, 2 módulos	und
151351	Interruptor Diferencial DR 30A a 40A, 30mA, 2 módulos	und
1514	FIOS E CABOS	
151401	Fio de cobre termoplástico, com isolamento para 750V, seção de 1.5 mm ²	m
151402	Fio de cobre termoplástico, com isolamento para 750V, seção de 2.5 mm ²	m
151403	Fio ou cabo de cobre termoplástico, com isolamento para 750V, seção de 4.0 mm ²	m
151404	Fio ou cabo de cobre termoplástico, com isolamento para 750V, seção de 6.0 mm ²	m
151405	Fio ou cabo de cobre termoplástico, com isolamento para 750V, seção de 10.0 mm ²	m
151406	Fio ou cabo de cobre termoplástico, com isolamento para 750V, seção de 16.0 mm ²	m
151407	Cabo de cobre termoplástico, com isolamento para 750V, seção de 25.0 mm ²	m
151413	Cabo de cobre nú, seção de 25.0 mm ²	m
151414	Cabo de cobre nú, seção de 10.0 mm ²	m
151417	Cabo de cobre termoplástico, com isolamento para 1000V, seção de 2.5 mm ²	m
151418	Cabo de cobre termoplástico, com isolamento para 1000V, seção de 4.0 mm ²	m
151419	Fio ou cabo de cobre termoplástico, com isolamento para 1000V, seção de 6.0 mm ²	m
151420	Fio ou cabo de cobre termoplástico, com isolamento para 1000V, seção de 10.0 mm ²	m
151421	Fio ou cabo de cobre termoplástico, com isolamento para 0.6/1000V - 70°, seção de 16.0 mm ²	m
151422	Cabo de cobre termoplástico, com isolamento para 1000V, seção de 25.0 mm ²	m
151423	Cabo de cobre termoplástico, com isolamento para 1000V, seção de 35.0 mm ²	m
151424	Fio ou cabo paralelo de cobre, com isolamento para 750V, seção de 2 x 2.5 mm ²	m
151425	Cabo de cobre termoplástico, com isolamento para 1000V, seção de 50 mm ²	m
151426	Cabo de cobre termoplástico, com isolamento para 1000V, seção de 95.0 mm ²	m
151427	Cabo de cobre termoplástico, com isolamento para 1000V, seção de 120.0 mm ²	m
151428	Cabo de cobre termoplástico, com isolamento para 1000V, seção de 300.0 mm ²	m
151429	Cabo de cobre termoplástico, com isolamento para 1000V, seção de 70,0mm ²	m
151430	Cabo de cobre termoplástico, com isolamento para 1000V, seção de 150,0mm ²	m
151431	Cabo de cobre termoplástico, com isolamento para 1000V, seção de 185,0mm ²	m
151432	Cabo de cobre termoplástico, com isolamento para 1000V, seção de 240,0mm ²	m
151433	Cabo de cobre termoplástico, com isolamento para 15KV, seção de 25,0mm ²	m
151434	Cabo de cobre termoplástico, com isolamento para 15KV, seção de 35,0mm ²	m
151435	Cabo paralelo PP de cobre, com isolamento para 750V, seção 3x2,5mm ²	m
151436	Cabo paralelo PP de cobre, com isolamento para 750V, seção 3x4,0mm ²	m
1515	SERVIÇOS DIVERSOS	
151503	Cabeçote de alumínio de 1 1/4"	und
151504	Cabeçote de alumínio de 1 1/2"	und

151506	Haste de terra tipo COPPERWELD - 5/8" x 2.40m	und
151507	Sapatilha	und
151508	Bucha e arruela de alumínio fundido diâmetro 20mm (3/4")	und
151509	Bucha e arruela de alumínio fundido diâmetro 25mm (1")	und
151510	Bucha e arruela de alumínio fundido diâmetro 40mm (1 1/2")	und
151511	Bucha e arruela de alumínio fundido diâmetro 80mm (3")	und
151512	Automático de bóia, 2 funções 25A	und
151513	Parafuso de máquina de ferro galvanizado diâmetro 16mm	und
1516	ABERTURA E FECHAMENTO DE RASGOS (inclusive preparo e aplicação de argamassa)	
151601	Abertura e fechamento de rasgos em alvenaria, para passagem de eletrodutos diâm. 1/2" a 1"	m
151602	Abertura e fechamento de rasgos em alvenaria, para passagem de eletroduto diâm. 1 1/4" a 2"	m
151603	Abertura e fechamento de rasgos em alvenaria, para passagem de eletroduto diâm. 2 1/2" a 4"	m
151604	Abertura e fechamento de rasgos em concreto, para passagem de eletroduto diâm. 1/2" a 1"	m
151605	Abertura e fechamento de rasgos em concreto, para passagem de eletroduto diâm. 1 1/4" a 2"	m
151606	Abertura e fechamento de rasgos em concreto, para passagem de eletroduto diâm. 2 1/2" a 4"	m
1517	PADRAO DE ENTRADA DE ENERGIA - NORTEC-01 - ESCELSA	
151701	Padrão de entrada de energia elétrica, monofásico, entrada aérea, a 2 fios, carga instalada em muro de 3500 até 9000W - 220/127V	und
151702	Padrão de entrada de energia elétrica, bifásico, entrada aérea, a 3 fios, carga instalada em muro de 9001 até 15000W - 220/127V	und
151703	Padrão de entrada de energia elétrica, trifásico, entrada aérea, a 4 fios, carga instalada em muro de 15001 até 26000W - 220/127V	und
151704	Padrão de entrada de energia elétrica, trifásico, entrada aérea, a 4 fios, carga instalada em muro de 26001 até 34000W - 220/127V	und
151705	Padrão de entrada de energia elétrica, trifásico, entrada aérea, a 4 fios, carga instalada em muro de 34001 até 41000W - 220/127V	und
151706	Padrão de entrada de energia elétrica, trifásico, entrada aérea, a 4 fios, carga instalada em muro de 41001 até 47000W - 220/127V	und
151707	Padrão de entrada de energia elétrica, trifásico, entrada subterrânea, a 4 fios, carga instalada em muro de 41001 até 47000W - 220/127V, exclusive derivação de ramal de entrada subterrânea	und
151708	Padrão de entrada de energia elétrica, trifásico, entrada aérea, a 4 fios, carga instalada em muro de 47001 até 57000W - 220/127V	und
151709	Padrão de entrada de energia elétrica, trifásico, entrada subterrânea, a 4 fios, carga instalada em muro de 47001 até 57000W - 220/127V, exclusive derivação de ramal de entrada subterrânea	und
151710	Padrão de entrada de energia elétrica, trifásico, entrada aérea, a 4 fios, carga instalada em muro de 57001 até 75000W - 220/127V	und
151711	Padrão de entrada de energia elétrica, trifásico, entrada subterrânea, a 4 fios, carga instalada em muro de 57001 até 75000W - 220/127V, exclusive derivação de ramal de entrada subterrânea	und
151712	Subestação ext. aérea trifás. 75KVA, completa, c/ quadros de medição, transf. a óleo, chave geral tripolar, poste e acessórios, conf. NOR-TEC-01 da Escelsa, incl. mureta rev. c/ arg. cimento, cal hidrat. CH1 e areia traço 1:0.5:6	und
151713	Subestação ext. aérea trifás. 112.5KVA, completa, c/ quadros de medição, transf. a óleo, chave geral trip., poste e acessórios, conf. NOR-TEC-01 da Escelsa, incl. mureta rev. c/ arg. cimento, cal hidrat. CH1 e areia traço 1:0.5:6	und
151714	Subestação ext. aérea trifás. 150KVA, completa, c/ quadros de medição, transf. a óleo, chave geral trip., poste e acessórios, conf. NOR-TEC-01 da Escelsa, incl. mureta rev. c/ arg. cimento, cal hidrat. CH1 e areia traço 1:0.5:6	und
151715	Subestação ext. aérea trifás. 225KVA, completa, c/ quadros de medição, transf. a óleo, chave geral trip., poste e acessórios, conf. NOR-TEC-01 da Escelsa, incl. mureta rev. c/ arg. cimento, cal hidrat. CH1 e areia traço 1:0.5:6	und
1518	PONTOS ELETRICOS REVISAO NR-10	
151801	Ponto padrão de luz no teto - considerando eletroduto PVC rígido de 3/4" inclusive conexões (4.5m), fio isolado PVC de 2.5mm2 (16.2m) e caixa estampada 4x4" (1 und)	und
151802	Ponto padrão de luz na parede - considerando eletroduto PVC rígido de 3/4" inclusive conexões (4.5m), fio isolado PVC de 2.5mm2 (16.2m) e caixa estampada 4x4" (1 und)	und
151803	Ponto padrão de tomada 2 pólos mais terra - considerando eletroduto PVC rígido de 3/4" inclusive conexões (5.0m), fio isolado PVC de 2.5mm2 (16.5m) e caixa estampada 4x2" (1 und)	und
151805	Ponto padrão de tomada para chuveiro elétrico - considerando eletroduto PVC rígido de 3/4" inclusive conexões (9.0m), fio isolado PVC de 6.0mm2 (32.5m) e caixa estampada 4x2" (1 und)	und
151806	Ponto padrão de tomada para ar refrigerado - considerando eletroduto PVC rígido de 3/4" inclusive conexões (6.0m), fio isolado PVC de 4.0mm2 (21.6m) e caixa estampada 4x2" (1 und)	und
151807	Ponto padrão de ventilador no teto - considerando eletroduto PVC rígido de 3/4" inclusive conexões (4.5m), fio isolado PVC de 2.5mm2 (21.6m) e caixa estampada 4x4" (1 und)	und
151809	Ponto padrão de interruptor de 2 teclas simples - considerando eletroduto PVC rígido de 3/4" inclusive conexões (3.3m), fio isolado PVC de 2.5mm2 (17.2m) e caixa estampada 4x2" (1 und)	und
151810	Ponto padrão de interruptor de 1 tecla paralelo - considerando eletroduto PVC rígido de 3/4" inclusive conexões (8.5m), fio isolado PVC de 2.5mm2 (28.8m) e caixa estampada 4x2" (1 und)	und
151811	Ponto padrão de interruptor de 1 tecla simples e 1 tomada dois pólos mais terra 10A/250V - considerando eletroduto PVC rígido de 3/4" inclusive conexões (4.5m), fio isolado PVC de 2.5mm2 (19.4m) e caixa estampada 4x2" (1 und)	und
151812	Ponto padrão de interruptor de 2 teclas simples e 1 tomada dois pólos mais terra 10A/250V - considerando eletroduto PVC rígido de 3/4" inclusive conexões (4.5m), fio isolado PVC de 2.5mm2 (22.9m) e caixa estampada 4x2" (1 und)	und
151813	Ponto padrão de campainha - considerando eletroduto PVC rígido de 3/4" inclusive conexões (5.0m), fio isolado PVC de 2.5mm2 (12.0m) e caixa estampada 4x2" (1 und)	und

151814	Ponto padrão de poste para iluminação externa - considerando eletroduto PVC rígido de 3/4" inclusive conexões (7.7m) e fio isolado PVC de 2.5mm2 (25.2.0m)	und
151815	Ponto padrão de interruptor para ventilador - considerando eletroduto PVC rígido de 3/4" inclusive conexões (3.3m), fio isolado PVC de 2.5mm2 (12.0m) e caixa estampada 4x2" (1 und)	und
151816	Ponto padrão de interruptor de 3 teclas simples - considerando eletroduto PVC rígido de 3/4" inclusive conexões (4.5m), fio isolado PVC de 2.5mm2 (25.8m) e caixa estampada 4x2" (1 und)	und
151817	Ponto padrão de tomada de piso - considerando eletroduto PVC rígido de 3/4" inclusive conexões (5.0m), fio isolado PVC de 2.5mm2 (18.0m) e caixa alumínio silício 4x4" (1 und)	und
151819	Ponto de antena de TV - considerando eletroduto PVC rígido de 3/4" inclusive conexões (3.0m), cabo coaxial 67 Ohms (4.5m) e caixa estampada 4x2" (1 und)	und
151820	Ponto padrão de interruptor de 1 tecla intermediário - considerando eletroduto PVC rígido de 3/4" inclusive conexões (3.3m), fio isolado PVC de 2.5mm2 (15.8m) e caixa estampada 4x2" (1 und)	und
1519	QUADROS DE DISTRIBUIÇÃO COM BARRAMENTO, TRINCO E FECHADURA	
151901	Quadro distrib. energia, embutido ou semi embutido, capac. p/ 16 disj. DIN, c/barram trif. 100A barra. neutro e terra, fab. em chapa de aço 12 USG com porta, espelho, trinco com fechad ch yale. Ref. QDTN II-16DIN-CEMAR ou equiv.	und
151902	Quadro distrib. energia, embutido ou semi embutido, capac. p/ 28 disj. DIN, c/barram trif. 100A barra. neutro e terra, fab. em chapa de aço 12 USG com porta, espelho, trinco com fechad ch yale. Ref. QDTN II-28DIN-CEMAR ou equiv.	und
151903	Quadro distrib. energia, embutido ou semi embutido, capac. p/ 34 disj. DIN, c/barram trif. 100A barra. neutro e terra, fab. em chapa de aço 12 USG com porta, espelho, trinco com fechad ch yale. Ref. QDTN II-34DIN-CEMAR ou equiv	und
151904	Quadro distrib. energia, embutido ou semi embutido, capac. p/ 44 disj. DIN, c/barram trif. 100A barra. neutro e terra, fab. em chapa de aço 12 USG com porta, espelho, trinco com fechad ch yale. Ref. QDTN II-44DIN-CEMAR ou equiv	und
151905	Quadro distrib. energia, embutido ou semi embutido, capac. p/ 54 disj. DIN, c/barram trif. 100A barra. neutro e terra, fab. em chapa de aço 12 USG com porta, espelho, trinco com fechad ch yale. Ref. QDTN II-54DIN-CEMAR	und
1520	TERMINAIS, CONECTORES E ABRAÇADEIRAS	
152001	Terminal para ligação de cabo a barra até 4.0mm2	und
152002	Terminal para ligação de cabo a barra de 6.0 mm2	und
152003	Terminal para ligação de cabo a barra de 10.0 mm2	und
152004	Terminal para ligação de cabo a barra de 16.0 mm2	und
152005	Terminal para ligação de cabo a barra de 25.0 mm2	und
152006	Terminal para ligação de cabo a barra de 35.0 mm2	und
152007	Terminal para ligação de cabo a barra de 50.0 mm2	und
152010	Terminal para ligação de cabo a barra de 70 mm2	und
152011	Terminal para ligação de cabo a barra de 95 mm2	und
152012	Terminal para ligação de cabo a barra de 120 mm2	und
152013	Terminal para ligação de cabo a barra de 150 mm2	und
152014	Terminal para ligação de cabo a barra de 185 mm2	und
152015	Terminal para ligação de cabo a barra de 240 mm2	und
152016	Terminal para ligação de cabo a barra de 300 mm2	und
152025	Terminal para ligação de cabo a barra duplo de 185 mm2	und
152026	Terminal para ligação de cabo a barra duplo de 240 mm2	und
152027	Terminal para ligação de cabo a barra duplo de 300 mm2	und
152030	Conector split bolt para cabo de 4.0 mm2	und
152031	Conector split bolt para cabo de 35.0 mm2	und
152033	Conector porcelana 3 polos para cabos de #4,0mm2	und
152034	Conector porcelana 3 polos para cabo de #6,0mm2	und
152035	Conector porcelana 3 polos para cabos de #10,0mm2	und
152040	Prensa cabos para eletroduto 1/2"	und
152041	Prensa cabos para eletroduto 3/4"	und
152042	Prensa cabos para eletroduto de 1"	und
16	OUTRAS INSTALAÇÕES	
1601	INSTALAÇÃO DE TELEFONE	
160105	Caixa de telefone em chapa de aço padrão TELEBRAS N. 6, 1200x1200x150 mm, com fundo de madeira	und
160106	Aterramento com haste de terra 5/8"x2.40m, cabo de cobre nú 6mm2 em caixa de concreto de dimensões internas de 30x30x30cm	und
160108	Caixa de telefone em chapa de aço padrão TELEBRAS do tipo CIE-2 200x200x120mm	und

160110	Caixa de telefone em chapa de aço padrão TELEBRAS do tipo CIE-4 600x600x120 mm	und
160111	Caixa para telefone padrão TELEMAR, dim. 1070 x 520 x 500 mm, com tampa de ferro tipo R2, assentada com argamassa de cimento, cal e areia	und
160115	Cabo telefônico CI, diâmetro do condutor 50mm, 30 pares	m
160120	Tomada para telefone com conector RJ 11	und
1602	INSTALAÇÃO DE GÁS	
160207	Abrigo de gás para 2 cilindros 45 Kg, exec. em alv. bloco conc cheio, dim 1,50x0,85x2,10m, inclusive cilindros e rede interna do abrigo compreendendo tubos e válvulas de esfera que interligam os cilindros	und
160208	Abrigo de gás para 4 cilindros 45Kg, exec. em alv bloco concreto, dim.4.05x0,85x2,10m, inclusive cilindros e rede interna do abrigo compreendendo tubos e válvulas de esfera que interligam os cilindros	und
1603	INSTALAÇÃO DE PÁRA-RAIO	
160303	Aterramento com haste terra 5/8" x 2.40, cabo de cobre nu 6mm ² , inclusive caixa de concreto 30 x 30 cm	und
160304	Pára-raios tipo franklin incluindo base de fixação, conjunto de contraventagem c/abraceira p/3 estais em tubo e demais acessórios c/exceção do cabo de cobre de descida e suportes isoladores	und
160305	Condutor de cobre nú, seção de 35mm ² , inclusive suportes isoladores e acessórios de fixação, conforme projeto	m
160308	Cabo condutor de cobre eletrolítico nu, tempera meio dura, encordoamento classe 2, para aterramento, diam. 50mm ²	m
160309	Terminal aéreo em latão (captor), com conector e fixação horizontal 5/16"x250mm, ref. TEL-024, inclusive vedação dos furos com poliuretano ref. TEL 5905, marca de ref. Termotécnica ou equivalente	und
160310	Conector de medição em latão com 2 parafusos para cabos de 16 a 50 mm ² , ref. TEL-562, Termotécnica ou equivalente	und
160311	Haste de terra tipo COPPERWELD - 5/8" x 2.40m	und
160312	Kit completo para solda Exotérmica (Molde HCL 5/8" Ref: TEL905611 / Cartucho n° 115 Ref: TEL 909115 / Alicata Z 201 Ref: TEL 998201), marca de referência Termotécnica ou equivalente	und
160313	Fixador universal latão estanhado p/ cabos 16 a 70 mm ² ref. 5024, incl. parafuso sextavado M6x45mm, arruela lisa 1/4", bucha nº8, vedação dos furos c/ poliuretano ref. 5905, marca de ref. Termotécnica ou equivalente	und
160314	Mastro simples 3mx1.1/2", uma descida, incl. base de fixação, captor, conj.de contraventagem c/abraceira p/3 estais em tubo e demais acessórios, excl. cabo de cobre de descida e suportes isoladores, ref. Termotécnica ou equiv.	und
160315	Mastro telescópico 5mx2", uma descida, incl. base de fixação, captor, conj.de contraventagem c/abraceira p/3 estais em tubo e demais acessórios excl. cabo de cobre de descida e suportes isoladores, ref. Termotécnica ou equiv.	und
160316	Caixa de inspeção em PVC, diâmetro 300 mm, ref TEL-552, marca de referência Termotécnica ou equivalente, inclusive escavação e reaterro	und
160317	Cabo de cobre nú 50mm ² , ref. TEL 5750, marca de referência Termotécnica ou equivalente	m
160318	Cabo de cobre nú 35mm ² , ref. TEL 5735, marca de referência Termotécnica ou equivalente	m
160319	Presilha de latão ref. 744, inclusive parafuso fenda DN 4,2x32mm e bucha nylon DN 6mm e vedação dos furos com poliuretano ref. 5905, marca de ref. Termotécnica ou equivalente	und
160321	Tampa reforçada em ferro fundido com escotilha TEL 536, inclusive assentamento, marca de referência Termotécnica ou equivalente	und
160322	Abraçadeira tipo "D" com cunha, diâmetro 1", ref. TEL-095, marca de referência Termotécnica ou equivalente	und
160323	Tampão para eletroduto 1", ref. TEL-5533, marca de referência Termotécnica ou equivalente	und
160324	Caixa de equalização de potenciais para uso interno e externo com cinco (5) terminais para aterramento (BEP), em polipropileno, ref. TEL-902, marca de referência Termotécnica ou equivalente	und
160325	Caixa de equalização de potenciais para uso interno e externo com nove (9) terminais para aterramento (BEP), em aço, com flange inferior e vedação na porta, ref. TEL-903, marca de referência Termotécnica ou equivalente	und
160326	Barra chata em alumínio 7/8"x1/8" (70mm ²), com furos diâmetro 7 mm ref. TEL-771, marca de referência Termotécnica ou equivalente	m
160327	Barra chata em aço galvanizado a fogo 7/8"x1/8" (70mm ²), com furos diâm. 7mm ref. TEL-761, marca de referência Termotécnica ou equivalente	m
160328	Terminal estanhado de 1 compressão 1 furo, 35mm ² , ref. TEL-5135, marca de referência Termotécnica ou equivalente	und
160329	Curva 90° de barra chata em alumínio 7/8"x1/8"x300mm, 70mm ² , ref. TEL-778, marca de referência Termotécnica ou equivalente	und
160330	Fixador ômega em latão ref. 733, inclusive parafuso fenda DN 4,2x32mm, bucha nylon DN 6mm e vedação dos furos com poliuretano ref. 5905, marca de ref. Termotécnica ou equivalente	und
160331	Cordoalha flexível 25x100 mm, com dois furos, diâmetro 11 mm, ref. TEL-5701, marca de referência Termotécnica ou equivalente	und
160332	Fita perfurada em latão niquelado 20mm x 0,8mm, para equalização de potenciais, ref. TEL-750, marca de referência Termotécnica ou equivalente	m
160333	Cabo de cobre nú 50 mm ² , ref. TEL-5750, marca de referência Termotécnica ou equivalente, inclusive abertura e fechamento de vala para cabo dimensões 50x20cm	m
160334	Terminal estanhado de 1 compressão 1 furo, 50mm ² , ref. TEL-5150, marca de referência Termotécnica ou equivalente	und
160335	Chapa perfurada(tela casa da moeda) BELINOX, largura 245 mm, espessura 1.5mm, ref. TEL-752, marca de referência Termotécnica ou equivalente	m
1606	INSTALAÇÃO DE INCÊNDIO	
160602	Hidrante de parede, com abrigo em chapa, 60x90x17cm, com suporte e mangueira 20m 63mm, adaptador rosca fêmea e engate rápido, esguicho em latão regulável, registro globo angular 45°/ 63mm	und
160603	Hidrante de recalque no passeio em caixa metálica de 40x60x40cm, incl. registro globo angular 90° de 63mm, adaptador p/ engate rápido e tampa c/ corrente	und
160604	Extintor de incêndio de água pressurizada capacidade 2A (10L), inclusive suporte para fixação e EXCLUSIVE placa sinalizadora em PVC Fotoluminescente	und
160605	Extintor de incêndio portátil de pó químico ABC com capacidade 2A-20B:C (6 kg), inclusive suporte para fixação, EXCLUSIVE placa sinalizadora em PVC fotoluminescente	und

160606	Extintor de incêndio de gás carbônico CO2 5 B:C (6 Kg), inclusive suporte para fixação, EXCLUSIVE placa sinalizadora em PVC fotoluminescente	und
160607	Extintor de incêndio portátil de pó químico ABC com capacidade 2A-20B:C (4 kg), inclusive suporte para fixação, EXCLUSIVE placa sinalizadora em PVC fotoluminescente	und
160608	Ponto para seta indicativa de saída, incl. seta em acrílico, com fonte alimentadora própria que assegure um funcionamento mínimo de 1h, para quando ocorrer falta de energia elétrica na rede pública, conforme projeto	und
160612	Placa de sinalização de segurança CODIGO 14 - 315/158(NBR 13.434); CODIGO S3(NT 14/2010-ES) ("SAIDA DE EMERGÊNCIA" - seta vertical)	und
160613	Ponto para iluminação de emergência completo, inclusive bloco autônomo de iluminação 2x9W com tomada universal	und
160625	Abrigo para hidrante de recalque no passeio em caixa de alvenaria 60x40cm em bloco de concreto inclusive registro de recalque ø 65 mm (2 1/2") e tampa de ferro fundido 40x40cm com inscrição incêndio	und
160663	Fornecimento e instalação de Bateria selada 12V - 60 AH, para centrais de alarme / iluminação de emergência	und
160665	Fornecimento e instalação de porta corta-fogo para saída de emergência Dim.: 100x210x5cm, conforme ABNT NBR 11742P, classe P-90, incl. marco, 3 pares de dobradiças c/mola, barra anti-panico, pintura esmalte sintético cor vermelha	und
160671	Hidrante de parede, com abrigo em chapa, 80x90x17cm, com suporte e mangueiras 2 x 15m 63mm, adaptador rosca fêmea e engate rápido, esguicho em latão regulavel, registro globo angular 45º 63mm	und
160673	Fornecimento e instalação de Central de alarme de incêndio endereçável, capacidade até: 256 endereços, 4 laços com bateria Ref. Walmonof, Abafire, Deltafire ou equivalente	und
160674	Fornecimento e instalação de Acionador manual de alarme de incêndio endereçavel, tipo quebra vidro	und
160675	Fornecimento e instalação de Detector de fumaça óptico endereçavel Bivolt 12/24V para parede ou teto	und
160676	Fornecimento e instalação de Sirene eletronica média tipo corneta	und
1607	DEPÓSITO DE GÁS	
160702	Chapisco com argamassa de cimento e areia média ou grossa sem peneirar no traço 1:3, espessura 5 mm	m2
160704	Fornecimento, preparo e aplicação de concreto armado Fck=15 MPa, inclusive forma, armação e desforma para lajes maciças	m3
160707	Pintura com tinta látex PVA Suvinil, Coral ou Metalatex, inclusive selador em paredes internas e forros a três demãos	m2
160708	Pintura com tinta acrílica Suvinil, Coral ou Metalatex, inclusive selador acrílico, em paredes externas a três demãos	m2
160709	Estrado de madeira de lei tipo Paraju ou equivalente conforme detalhe em projeto	m2
160710	Alvenaria de blocos de concreto 9x19x39 c/ resist. min comp. 2.5MPa, assentado c/ argamassa de cimento, cal hidratada CH1 e areia traço 1:0,5:8, esp.juntas 10mm e esp. paredes, sem revestimento, 9cm	m2
160711	Reboco tipo paulista com argamassa de cimento, cal hidratada CH1 e areia no traço 1:0,5:6, espessura 25mm	m2
160712	Tela em arame galvanizado de 1"e fio 10 para ventilação de casa de gás, chumbada com argamassa de cimento, cal e areia	m2
160713	Porta de correr de chapa galvanizada nº 14 - pintura com esmalte sintético acetinado sobre zarcão, com tela quebra chama em malha 2 a 5mm	m2
160714	Lastro regularizado e impermeabilizado de concreto não estrutural, esp. de 8cm	m2
160715	Índice de impermeabilização c/ manta asfáltica atendendo à norma 9952, asfalto polimerizado esp.3mm, reforçada com fio int. polietileno, reg. base com arg. 1:4 esp min 15mm, proteção mecânica arg. 1:4 esp. 20mm e juntas dilat.	m2
160716	Fornecimento, preparo e aplicação de concreto Fck = 15MPa (brita 1 e 2) - (5% de perdas)	m3
160718	Pintura com tinta esmalte sintético Suvinil, Coral ou Metalatex a duas demãos, inclusive fundo anti corrosivo a uma demão, em metal	m2
1608	INSTALAÇÃO DE REDE LÓGICA	
160806	Espelho 4" x 2" com conector RJ 45 fêmea CAT. 5	und
160807	Conector RJ 45 macho	und
160808	Cabo par trançado CAT 5E	m
17	APARELHOS HIDRO-SANITÁRIOS	
1701	LOUÇAS	
170101	Lavatório de louça branca com coluna, marcas de referência Deca, Celite ou Ideal Standard, inclusive sifão, válvula e engates cromados, exclusive torneira.	und
170107	Mictório de louça branca, marcas de referência Deca, Celite ou Ideal Standard, inclusive engates cromados	und
170108	Saboneteira de louça branca, 15x15cm, marcas de referência Deca, Celite ou Ideal Standard.	und
170110	Cabide de louça branca com 2 ganchos, marcas de referência Deca, Celite ou Ideal Standard	und
170111	Papeleira de louça branca, 15x15cm, marcas de referência Deca, Celite ou Ideal Standard.	und
170114	Bacia sifonada infantil de louça branca, marcas de referência Deca, Celite ou Ideal Standard, inclusive tampa e acessórios	und
170115	Cuba louça de embutir redonda, 30cm, L-41, completa, marcas de referência Deca, Celite ou Ideal Standard, incl. válvula e sifão, exclusive torneira	und
170116	Vaso sanitário padrão popular completo com acessórios para ligação, marcas de referência Deca, Celite ou Ideal Standard, inclusive assento plástico	und
170117	Lavatório de louça branca, padrão popular, marcas de referência Deca, Celite ou Ideal Standard, inclusive acessórios em PVC, exceto torneira	und
170118	Saboneteira de louça branca de 7,5 x 15 cm, marcas de referência Deca, Celite ou Ideal Standard	und

170119	Cabide de louça branca com um gancho, marcas de referência Deca, Celite ou Ideal Standard	und
170120	Lavatório com coluna padrão popular, marcas de referência Deca, Celite ou Ideal Standard, inclusive acessórios em PVC, exceto aparelho misturador	und
170121	Recolocação de vaso sanitário, inclusive fornecimento de acessórios (parafusos de fixação anel de vedação, bolsa e tubo de ligação, etc), exclusive fornecimento do vaso e tampa	und
170122	Recolocação de lavatório sanitário, com acessórios em metal (engate, sifão, válvula), exclusive fornecimento do mesmo	und
170123	Recolocação de lavatório sanitário, com acessórios em PVC (engate, sifão e válvula), exclusive fornecimento do mesmo	und
170124	Lavatório de Canto ref. L101 DECA ou equivalente, inclusive válvula, sifão e engates cromados, exclusive torneira	und
170126	Bacia sifonada de louça branca sem abertura frontal para portadores de necessidades especiais, Vogue Plus Conforto - Linha Conforto, mod P510, incl. assento poliéster, ref.AP51,marca de ref. Deca ou equivalente, sem abertura frontal	und
170127	Mictório de louça branca, marcas de referência Deca, Celite ou Ideal Standard, inclusive válvula de descarga linha anti-vandalismo, marcas de referência Fabrimar, Docol ou Deca e engates e acessórios cromados	und
170128	Lavatório de louça branca com coluna suspensa, linha Vogue Plus Confort para portadores de necessidades especiais, marca de referencia DECA, Celite ou Ideal Standart, inclusive valvula, sifão e engates, exclusive torneira	und
170129	Bacia sifonada de louça branca com caixa acoplada, inclusive acessórios	und
170130	Lavatório de louça branca com coluna, Ravena L91 + C9 inclusive sifão, válvula e engates cromados, exclusive torneira	und
170131	Lavatório de louça branca com coluna suspensa - ref L51 + CS 1v, cor branca, inclusive sifão, válvula e engates cromados, exclusive torneira, para PNE	und
170132	Lavatório de canto Coleção Master - ref. L76 marca de ref. Deca ou equivalente, inclusive válvula, sifão e engates cromados, exclusive torneira,para PNE	und
170133	Cuba louça branca oval, de embutir, Mod. L37, marca de ref. Deca incl. válvula e sifão, exclusive torneira.	und
170134	Bacia convencional em louça branca ref. Linha Ravena P9 Deca ou equiv., inclusive tubo de ligação, acessórios de fixação e assento plástico	und
170135	Bacia sifonada de louça branca para portadores de necessidades especiais, Vogue Plus Conforto - Linha Conforto, mod P51, incl. assento com abertura frontal, ref.AP52,marca de ref. Deca ou equivalente	und
170136	Bacia sanitária de louça branca, com caixa acoplada duplo acionamento, marca de ref. Deca Linha Ravena ou equivalente, inclusive assento plástico e acessórios de fixação	und
170137	Mictório de louça branca, com sifão integrado, mod. M712 marca de ref. Deca ou equivalente, inclusive engates cromados	und
1702	BANCADAS	
170205	Bancada de mármore esp. 3cm	m2
170220	Bancada de granito com espessura de 2 cm	m2
170221	Laje armada espessura de 3cm p/ enchimento de fundo de bancada inox	m2
170222	Bancada e tanque para painéis em granito cinza andorinha, esp. 2cm, dim. 0.80x1.10m, base de concreto e apoio em alvenaria, frontão h=10cm, incl. válvula e sifão, exclusive torneira, conf. det. projeto	und
1703	TORNEIRAS, REGISTROS, VÁLVULAS E METAIS	
170304	Torneira pressão cromada diâm. 1/2" para lavatório, marcas de referência Fabrimar, Deca ou Docol	und
170306	Torneira para tanque, marcas de referência Fabrimar, Deca ou Docol.	und
170309	Torneira para jardim de 3/4" marcas de referência Fabrimar, Deca ou Docol	und
170310	Torneira pressão cromada diam. 3/4" para uso geral, marcas de referência Fabrimar, Deca ou Docol	und
170311	Torneira pressão em PVC para pia diam. 1/2", marcas de referência Astra, Cipla ou Akros	und
170312	Torneira de metal com borda roscável, marcas de referência Fabrimar, Deca ou Docol	und
170313	Torneira pressão cromada, diam. 1/2" para tanque, marcas de referência Fabrimar, Deca ou Docol	und
170315	Torneira pressão cromada diam. 1/2" para pia, marcas de referência Fabrimar, Deca ou Docol	und
170316	Registro de pressão com canopla cromada diam. 15mm (1/2"), marcas de referência Fabrimar, Deca ou Docol	und
170317	Registro de pressão com canopla cromada diam. 20mm (3/4"), marcas de referência Fabrimar, Deca ou Docol	und
170318	Registro de pressão bruto, diam. 15mm (1/2")	und
170319	Registro de gaveta bruto diam. 15mm (1/2")	und
170320	Registro de gaveta bruto diam. 20mm (3/4")	und
170321	Registro de gaveta bruto diam. 25mm (1")	und
170322	Registro de gaveta bruto diam. 32mm (1 1/4")	und
170323	Registro de gaveta bruto diam. 40mm (1 1/2")	und
170324	Registro de gaveta bruto diam. 50mm (2")	und
170325	Registro de gaveta bruto diam. 65mm (2 1/2")	und
170326	Registro de gaveta bruto diam. 80mm (3")	und

170327	Registro de gaveta com canopla cromada diam. 15mm (1/2"), marcas de referência Fabrimar, Deca ou Docol	und
170328	Registro de gaveta com canopla cromada, diam. 20mm (3/4"), marcas de referência Fabrimar, Deca ou Docol	und
170329	Registro de gaveta com canopla cromada diam. 25mm (1"), marcas de referência Fabrimar, Deca ou Docol	und
170330	Registro de gaveta com canopla cromada diam 32mm (1 1/4"), marcas de referência Fabrimar, Deca ou Docol	und
170331	Registro de gaveta com canopla cromada, diam. 40mm (1 1/2"), marcas de referência Fabrimar, Deca ou Docol	und
170332	Válvula de retenção horizontal ou vertical diam. 15mm (1/2")	und
170333	Válvula de retenção horizontal ou vertical diam. 20mm (3/4")	und
170334	Válvula de retenção horizontal ou vertical diam. 25mm (1")	und
170335	Válvula de retenção horizontal ou vertical, diam. 32mm (1 1/4")	und
170336	Válvula de retenção horizontal ou vertical diam. 40mm (1 1/2")	und
170337	Válvula de retenção horizontal ou vertical diam. 50mm (2")	und
170338	Válvula de retenção horizontal ou vertical diam. 65mm (2 1/2")	und
170339	Válvula de retenção horizontal ou vertical, diam. 80mm (3")	und
170345	Válvula de descarga com canopla cromada de 32mm (1 1/4"), marcas de referência Fabrimar, Deca ou Docol	und
170346	Válvula de descarga com canopla cromada de 40mm (1 1/2"), marcas de referência Fabrimar, Deca ou Docol	und
170347	Válvula de PVC para lavatório, marcas de referência Astra, Cipla ou Akros	und
170348	Válvula de PVC para tanque, marcas de referência Astra, Cipla ou Akros	und
170349	Canopla para válvula de descarga, marcas de referência Fabrimar, Deca ou Docol	und
170350	Parafuso de fixação para lavatório ou vaso, inclusive colocação	und
170351	Torneira de parede cromada, marcas de referência Fabrimar (linha prática, ref.1157) , Deca ou Docol	und
170352	Válvula de Descarga com acabamento anti-vandalismo, marcas de referência Fabrimar, Deca ou Docol	und
170353	Torneira para lavatório linha anti-vandalismo, marcas de referência Fabrimar, Deca ou Docol	und
170354	Chuveiro completo, linha anti-vandalismo, marcas de referência Fabrimar, Deca ou Docol	und
170356	Torneira de parede articulável acabamento cromado, marcas de ref. Fabrimar, Deca, Docol ou equivalente	und
170357	Chuveiro com desviador flexível e ducha manual, mod. 1975C ref. Deca ou equivalente	und
1705	OUTROS APARELHOS	
170502	Caixa de descarga plástica de sobrepor 6/9 litros, ref. ASTRA, AKROS ou equivalente	und
170506	Reservatório de polietileno de 500 L, inclusive adaptadores com flanges de PVC e torneira de bóia de 3/4"	und
170507	Lavatório de aço inox, liga AISI 304, N° 18, marcas de referência Fisher, Metalpress ou Mekal, inclusive apoio de concreto, argamassa de apoio e assentamento, válvula e sifão cromados, exclusive torneira, conf. projeto	m
170508	Escovário de aço inox, liga AISI 304, N° 18, marcas de referência Fisher, Metalpress ou Mekal, inclusive apoio de concreto, argamassa de apoio e assentamento, válvula e sifão cromados, exclusive torneira, conf. projeto	m
170509	Tanque de aço inox n° 2, marcas de referência Fisher, Metalpress ou Mekal, inclusive válvula de metal e sifão	und
170510	Bebedouro de aço inox, marcas de referência Fisher, Metalpress ou Mekal, inclusive válvula, sifão cromado e torneiras, exclusive alvenaria, dim. 0.45x2.75 m, conforme detalhe em projeto	und
170511	Mictório coletivo de aço inox, liga AISI-304 n.18, marcas de referência Fisher, Metalpress ou Mekal, dimensões 1.80x0.30m, com tubo espargidor	und
170512	Cuba de aço inox n° 1(dim.460x300x150)mm, marcas de referência Franke, Strake, tramontina, inclusive válvula de metal 3/2" e sifão cromado 1 x 1/2", excl. torneira	und
170514	Tanque simples de aço inox Fischer, mod. TQ1-S AISI 304, ou equivalente nas marcas Metalpress ou Mekal, inclusive válvula de metal 1 1/4" e sifão cromado 2", excl. torneira	und
170515	Cuba p/ painéis de aço inox 80x60x40 cm, marcas de referência Fisher, Metalpress ou Mekal, inclusive válvula metal 1 1/4" e sifão cromado 1 x 1 1/2", excl. torneira	und
170516	Tanque duplo de aço inox AISI 304, marcas de referência Fisher (mod TQI-D) Metalpress ou Mekal, inclusive válvulas de metal 1 1/4" e sifão cromado 2", excl. torneiras	und
170519	Ducha manual Acqua jet , linha Aquarius, com registro ref.C 2195, marcas de referência Fabrimar, Deca ou Docol	und
170524	Cabide simples de um gancho, linha Versailles, ref. 08, acabamento cromado, da Moldenox, Docol ou Deca	und
170528	Reservatório de polietileno de 5.000 L, inclusive peça de madeira 6 x 16 cm para apoio, exclusive flanges e torneira de bóia	und
170530	Cuba em aço inox n° 02(dim.560x340x150)mm, marcas de referência Franke, Strake, tramontina, inclusive válvula de metal 3/2" e sifão cromado 1 x 1/2", excl. torneira	und
170533	Pia em aço inox com 01 cuba n° 1, dimensões de 0.60 x 1.50m, inclusive válvula tipo americana, exclusive sifão	und
170534	Pia em aço inox com 02 cubas n° 1, dimensões 0.60 x 2.50, inclusive válvula tipo americana, exclusive sifão	und

170535	Pia em aço inox com 01 cuba nº 1, dimensões de 0.60 x 1.80m, inclusive válvula americana, exclusive sifão	und
170536	Pia em aço inox com 02 cubas nº 2, dimensões de 0.60 x 2.10m, inclusive válvula americana, exclusive sifão	und
170537	Assento plástico para vaso sanitário, marcas de referência Deca, Celite ou Ideal Standard	und
170538	Chuveiro frio de PVC, marcas de referência Atlas, Cipla ou Akros	und
170539	Reservatório de polietileno de 500l, inclusive peça de madeira 6x16cm para apoio, exclusive flanges e torneira de bóia	und
170540	Reservatório de polietileno de 1000l, inclusive peça de madeira 6x16cm para apoio, exclusive flanges e torneira de bóia	und
170541	Filtro curto AP200, marca de referência Aqualar, inclusive refil(vela)	und
170545	Mictório de aço inox, marcas de referência Fisher, Metalpress ou Mekal, com 30 cm de largura e comp. variável, inclusive válvula tipo americana, engate flexível cromado, válvula de descarga, sifão cromado e conjunto de fixação	m
170546	Tanque em mármore sintético com 2 bojos, inclusive válvula e sifão em PVC	und
170547	Reservatório de polietileno de 310l, inclusive peça de madeira 6 x 16 cm p/ apoio, exclusive flange e torneira de bóia	und
170548	Reservatório de polietileno de 1500l, inclusive peça 6x16cm para apoio, exclusive flanges e torneira de bóia	und
170549	Reservatório de polietileno de 3000 litros, inclusive peça de apoio de 6x16 cm, exclusive flanges e torneira de bóia	und
170550	Reservatório de polietileno de 2000L, inclusive peça de apoio 6x16 cm, exclusive flanges e torneira de bóia	und
170555	Tanque de mármore sintético com um bojo, inclusive válvula e sifão em PVC	und
170557	Bebedouro em aço inox coletivo, marcas de referência Fisher, Metalpress ou Mekal, inclusive base de apoio em concreto e fechamento em alvenaria revestida com azulejo, inclusive válvula e sifão, exclusive torneiras	m
170561	Reservatório de polietileno de 15.000l, inclusive peça de madeira 5 x 16cm para apoio, exclusive flanges e torneiras de bóia	und
170562	Bebedouro elétrico de pressão para portadores de necessidades especiais IBBL BDF300 ou equivalente	und
18	APARELHOS ELÉTRICOS	
1801	LUMINÁRIAS	
180101	Luminária p/ duas lâmpadas fluorescentes 20W, completa, c/ reator duplo-127V partida rápida e alto fator de potência, soquete antivibratório e lâmpada fluorescente 20W-127V	und
180102	Luminária p/ duas lâmpadas fluorescentes 40W, completa, c/ reator duplo-127V partida rápida e alto fator de potência, soquete antivibratório e lâmpada fluorescente 40W-127V	und
180103	Luminária p/ quatro lâmpadas fluorescentes 20W, completa, c/ reatores duplos - 127V partida rápida e alto fator de potência, soquete antivibratório e lâmpada fluorescente 20W-127V	und
180104	Luminária p/ quatro lâmpadas fluorescentes 40W, completa, c/ reatores duplos-127V partida rápida e alto fator de potência, soquete antivibratório e lâmpada fluorescente 40W-127V	und
180107	Luminária industrial a prova de tempo, 45 graus, wetzel ou equivalente, inclusive lampada mista 160W	und
180108	Luminária para uma lâmpada fluorescente 20W, completa, c/ reator simples-127V partida rápida alto fator de potência, soquete antivibratório e lâmpada fluorescente 20W-127V	und
180109	Luminária para uma lâmpada fluorescente 40W, completa, c/ reator simples-127V partida rápida alto fator de potência, soquete antivibratório e lâmpada fluorescente 40W-127V	und
180110	Arandela com lâmpada incandescente de 100W	und
180111	Luminária p/ duas lâmpadas fluorescentes 40W, c/ difusor, completa, c/ reator duplo-127V partida rápida e alto fator de potência, soquete antivibratório e lâmpadas fluorescentes 40W-127V	und
180114	Luminária p/ três lâmpadas fluorescentes 40W, completa, com reator duplo-127V partida rápida e alto fator de potência, soquete antivibratório e lâmpada fluorescente 40W-127V	und
180115	Luminária tipo globo de plástico 9x4", inclusive plafonier	und
180123	Luminaria sobrepor compl.,corpo ch. aço pintada branca,refletor,aletas parabólicas alum.alta pureza e refletância,2 lâmp.fluor.tubulares de 16W/127V, reator duplo 127V,part.ráp.AFP,soq. antivib.,ref. CAA01-S216 Lumicenter ou equ.	und
180124	Luminaria sobrepor compl.,corpo ch. aço pintada branca,refletor aletas parabólicas alum.alta pureza e refletância,2 lâmp.fluor.tubulares de 32W/127V, reator duplo 127V,part.ráp.AFP, soq. antivib.,ref. CAA01-S232 Lumicenter ou equ.	und
180125	Luminaria embutir compl.,corpo ch. aço pintada branca,refletor aletas parabólicas alum.alta pureza e refletância,2 lâmp.fluor.tubulares de 16W/127V, reator duplo 127V, part.ráp.AFP, soq. antivib.,ref. CAA01-E216 Lumicenter ou equ	und
180126	Luminaria embutir compl.,corpo ch. aço pintada branca,refletor, aletas parabólicas alum.alta pureza e refletância,2 lâmp. fluor.tubulares de 32W/127V, c/ reator duplo 127V, par.ráp.AFP, soq. antivib.,ref. CAA01-E232 Lumicenter ou	und
180127	Luminária sobrepor compl.,corpo ch. aço pintada branca,refletor,aletas parabólicas alum.alta pureza e refletância,4 lâmp.fluor.tubulares de 16W/127V,reatores duplo 127V, part.ráp.AFP,soq. antivib.,ref.CAA01-S416 Lumicenter ou equ.	und
180128	Luminária embutir compl.,corpo ch.aço pintada branca,refletor,aletas parabólicas alum.alta pureza e refletância,4 lâmp.fluor.tubulares de 16W/127V,reatores duplo 127V,part.ráp.AFP, soq.antivib.,ref. CAA01-E416 Lumicenter ou equ.	und
1802	INTERRUPTORES E TOMADAS	
180201	Tomada padrão brasileiro linha branca, NBR 14136 2 polos + terra 10A/250V, com placa 4x2"	und
180202	Tomada padrão brasileiro linha branca, NBR 14136 2 polos + terra 20A/250V, com placa 4x2"	und
180204	Interruptor de uma tecla simples 10A/250V, com placa 4x2"	und
180205	Interruptor de duas teclas simples 10A/250V, com placa 4x2"	und
180206	Interruptor de uma tecla paralelo 10A/250V, com placa 4x2"	und
180207	Interruptor de uma tecla simples 10A/250V e uma tomada 3 polos 10A/250V, padrão brasileiro, NBR 14136, linha branca, com placa 4x2"	und

180208	Interruptor de duas teclas simples 10A/250V e uma tomada 3 polos universal 10A/250V, com placa 4x2"	und
180209	Interruptor pulsador de campainha 10A/250V, com placa 4x2"	und
180210	Tomada de 3 polos 20A/250V, com placa 4x2"	und
180211	Interruptor de três teclas simples 10 A/250 V e duas teclas simples 10A/250V, com placa 4x4"	und
180212	Interruptor de três teclas simples 10A/250V, c/ placa 4x2"	und
180217	Espelho para caixa estampada 4 x 2"	und
180218	Espelho para caixa estampada 4 x 4"	und
180220	Tomada coaxial 75 ohms para TV	und
1803	BOMBAS	
180301	Bomba centrífuga trifásica 5CV, modelo 620 Dancor, ou equivalente	und
180302	Bomba centrífuga monofásica 1/2 CV	und
180303	Bomba centrífuga monofásica 3/4 CV	und
180304	Bomba centrífuga trifásica 2CV	und
180305	Bomba elétrica centrífuga monofásica 1 CV	und
1804	POSTES	
180405	Poste circular de concreto 11 m padrão ESCELSA, incl. luminária tipo 1 pétala mod. BETA II c/1 lâmpada VS 400W, reator alto fator de potência 400W/220V e relé fotoelétrico, Tecnowatt ou equivalente	und
180408	Poste circular de concreto 11m padrão ESCELSA, incl. 3 projetores PL 400 MA c/ lâmpada VM 400W, reator tipo externo 400 W /220V alto fator de potência, Tecnowatt ou equivalente.	und
1807	VENTILADORES	
180702	Ventilador de teto base madeira sem alojamento para luminária, ref. Tron ou equivalente, com comando de interruptor simples, sem dimer para regulagem de velocidade	und
1808	OUTROS APARELHOS	
180803	Campainha tipo timbre Pial, cod. 412.77 ou equivalente	und
180804	Campainha tipo prato Pial, cod. 414.18	und
180809	Chuveiro elétrico tipo ducha Lorenzet ou Corona	und
19	PINTURA	
1901	SOBRE PAREDES E FORROS	
190101	Emassamento de paredes e forros, com duas demãos de massa à base de PVA, marcas de referência Suviniil, Coral ou Metalatex	m2
190102	Emassamento de paredes e forros, com duas demãos de massa à base de óleo, marcas de referência Suviniil, Coral ou Metalatex	m2
190103	Emassamento de paredes e forros, com duas demãos de massa acrílica, marcas de referência Suviniil, Coral ou Metalatex	m2
190104	Pintura com tinta látex PVA, marcas de referência Suviniil, Coral ou Metalatex, inclusive selador em paredes e forros, a três demãos	m2
190105	Pintura com tinta esmalte sintético, marcas de referência Suviniil, Coral ou Metalatex, inclusive selador acrílico, em paredes a três demãos	m2
190106	Pintura com tinta acrílica, marcas de referência Suviniil, Coral ou Metalatex, inclusive selador acrílico, em paredes e forros, a três demãos	m2
190107	Pintura com nata de cimento sobre superfície áspera a três demãos	m2
190108	Pintura a cal a três demãos, em paredes internas ou externas	m2
190109	Pintura de letra em parede dim. 20x30cm com tinta látex acrílica, marcas de referência Suviniil, Coral ou Metalatex	und
190114	Selador acrílico a uma demão, marcas de referência Suviniil, Coral ou Metalatex	m2
190115	Pintura com tinta látex PVA, marcas de referência Suviniil, Coral ou Metalatex, inclusive selador, em paredes e forros, a duas demãos	m2
190116	Pintura com tinta esmalte sintético, marcas de referência Suviniil, Coral e Metalatex, inclusive selador acrílico, em paredes, a duas demãos	m2
190117	Pintura com tinta acrílica, marcas de referência Suviniil, Coral e Metalatex, inclusive selador acrílico, em paredes e forros, a duas demãos	m2
190121	Líquido selador para tinta PVA, a uma demão, marcas de referência Suviniil, Coral ou Metalatex	m2
1902	SOBRE CONCRETO OU BLOCOS CERÂMICOS APARENTES	
190201	Pintura com verniz acrílico, marcas de referência Suviniil, Coral ou Metalatex, sobre concreto ou blocos aparentes, a duas demãos	m2
190202	Pintura à base de silicone, marcas de referência Suviniil, Coral ou Metalatex, sobre paredes de blocos cerâmicos ou concreto, a uma demão	m2
190203	Pintura com tinta acrílica, marcas de referência Suviniil, Coral ou Metalatex, inclusive selador acrílico, sobre concreto ou blocos de concreto, a três demãos	m2

190204	Pintura com tinta acrílica, marcas de referência Suvinil, Coral ou Metalatex, inclusive selador acrílico, em cobogós de concreto, a duas demãos	m2
190205	Caição de meio-fio, a três demãos	m2
190211	Pintura com tinta PVA, sobre concreto ou bloco de concreto, a duas demãos, marcas de referência Suvinil, Coral ou Metalatex	m2
1903	SOBRE MADEIRA	
190301	Emassamento de esquadrias de madeira, com duas demãos de massa à base de óleo, marcas de referência Suvinil, Coral ou Metalatex	m2
190302	Pintura com tinta esmalte sintético, marcas de referência Suvinil, Coral ou Metalatex, inclusive fundo branco nivelador, em madeira, a duas demãos	m2
190303	Pintura com verniz brilhante, linha Premium, marcas de referência Suvinil, Coral ou Metalatex, em madeira, a três demãos	m2
190306	Pintura com verniz filtro solar fosco, linha Premium, em madeira, a três demãos, marcas de referência Suvinil, Coral ou Metalatex	m2
1904	SOBRE METAL	
190417	Pintura com tinta esmalte sintético, marcas de referência Suvinil, Coral ou Metalatex, a duas demãos, inclusive fundo anticorrosivo a uma demão, em metal	m2
190418	Pintura de superfície metálica com uma demão de primer Epoxi e duas demãos de tinta à base de Epoxi	m2
1905	SOBRE ELEMENTOS ESPECIAIS	
190501	Pintura de letras em chapas de ferro, dimensões 20x30cm, com tinta óleo ou esmalte, a duas demãos, marcas de referência Suvinil, Coral ou Metalatex	und
1906	SOBRE PISOS	
190601	Pintura à base de epoxi, marcas de referência Suvinil, Coral ou Metalatex, em faixas com largura de 5 cm, para demarcação de quadra de esportes	m
190602	Pintura com tinta à base de resinas acrílicas, marcas de referência Suvinil, Coral ou Metalatex, sobre piso de concreto, a duas demãos	m2
190603	Pintura sobre pisos, marcas de referência Novacor, Coral ou Suvinil, a duas demãos, Linha Premium	m2
190604	Pintura à base de epoxi, marcas de referência Suvinil, Coral ou Metalatex, em faixas com largura de 8 cm, para demarcação de quadra de esportes	m
190605	Aplicação de resina epoxi sobre piso em concreto polido, Intergard 2005 - ref. Internacional ou equiv., a três demãos, com aplicador de selador a base de epoxi, 1 demão	m2
20	SERVIÇOS COMPLEMENTARES EXTERNOS	
2001	MUROS E FECHAMENTOS	
200101	Alambrado c/ tela losangular de arame fio 12 malha 2" revest. em PVC com tubo de ferro galvanizado vertical de 2 1/2" e horizontal de 1" incl. portão, pintados com esmalte sobre fundo anticorrosivo	m2
200104	Cerca de madeira com ripas de 7 x 2 cm, altura de 1.50 m e caibro de 8 x 8 cm em madeira de lei espaçados a cada 2.0 m	m
200105	Cerca com tela fio 16 malha losangular de 2", fixadas c/ grampos em pontaletes de madeira de lei 8x8cm espaçados de 1.5m, com bases concretadas e com três fios tensores de arame galvanizado n.12	m
200107	Cerca com cinco fios de arame liso n. 12 fixados com grampos em pontaletes de madeira de lei de 8 x 8cm a cada 2.0 m e altura livre de 1.6 m	m
200108	Muro de arrimo de concreto ciclópico com aterro na parte posterior, inclusive forma de madeira e dreno de brita	m3
200120	Cerca H=2.30cm, c/tela losang. arame fio 12 malha 2" revest. em PVC com mourão curvo de concreto H=3,20m, seção T, fixado em solo, a cada 3m, c/3 fios de arame farpado na parte curva, incl 3 fios tensores, chumbadores e sapata de	m
200124	Muro de alvenaria de blocos cerâmicos 10x20x20cm, c/ pilares a cada 2 m, esp. 10cm e h=2.5m, revestido com chapisco, reboco e pintura acrílica a 2 demãos, incl. pilares, cintas e sapatas, empregando arg. cimento cal e areia	m
200128	Alambrado sobre muro existente, executado em tela fio 12 malha 3", com 02 fios tensores, fixados em tubos de FG 11/2" colocados a cada 3m (h do alambrado =1,5m), inclusive chumbamento no muro	m2
200129	Cerca com mourão de concreto reto H=2.5, base quadrada 10x10cm, fixado em solo a cada 3.0m, com 10 fios de arame galvanizado liso nº 10	m
200130	Gradil H = 1.90m padrão SEDU em tudo de FG 2" e barra chata de 11/2"x1/4", para fixação sobre mureta conforme projeto, exclusive a mureta.	m
200131	Gradil H = 1.90m padrão SEDU em tubo de FG 31/2" e barra chata de 2"x1/4" para fixação sobre mureta conforme projeto, exclusive a mureta.	m
2002	PAVIMENTAÇÃO	
200202	Meio-fio de concreto pré-moldado com dimensões de 15x12x30x100 cm, rejuntados com argamassa de cimento e areia no traço 1:3	m
200206	Blocos pré-moldados de concreto tipo pavi-s ou equivalente, espessura de 8 cm e resistência a compressão mínima de 35MPa, assentados sobre colchão de pó de pedra na espessura de 10 cm	m2
200209	Passo de cimentado camurçado com argamassa de cimento e areia no traço 1:3 esp. 1.5cm, e lastro de concreto com 8cm de espessura, inclusive preparo de caixa	m2
200214	Blocos pré-moldados de concreto tipo pavi-s ou equivalente, espessura 10 cm e resistência a compressão mínima de 35MPa, assentados sobre colchão de pó de pedra na espessura de 10 cm	m2
200223	Execução de lastro de brita nº 02 sob passeios e ciclovias, incl. escavação	m3
200229	Meio-fio de concreto moldado in-loco com formas de chapa compensada resinada 6mm, nas dimensões 10 x 30 cm, incl. escavação, reaterro e bota-fora	m
200237	Blocos pré-moldados de concreto tipo pavi-s ou equivalente, espessura de 6 cm e resistência a compressão mínima de 35MPa, assentados sobre colchão de pó de pedra na espessura de 10 cm	m2
200243	Canaleta no piso em concreto simples com dimensões internas de 20 x 10 cm e grelha em ferro diam. 1/2" a cada 3 cm fixados em cantoneira de 3/4" x 1/8" apoiada sobre requadro em cantoneira de 1" x 3/16"	m
200253	Fornecimento e assentamento de ladrilho hidráulico pastilhado, vermelho, dim. 20x20 cm, esp. 1.5cm, assentado com pasta de cimento colante, exclusive regularização e lastro	m2
200254	Fornecimento e assentamento de ladrilho hidráulico ranhurado, vermelho, dim. 20x20 cm, esp. 1.5cm, assentado com pasta de cimento colante, exclusive regularização e lastro	m2

2003	PAISAGISMO	
200303	Fornecimento de grama tipo esmeralda em placas com espessura de 0.06 m, exclusive plantio	m2
200305	Fornecimento e espalhamento de areia média lavada	m3
200306	Fornecimento e espalhamento de brita 1 ou 2	m3
200307	Fornecimento e espalhamento de terra vegetal	m3
200323	Fornecimento e espalhamento de pó de pedra	m3
200326	Fornecimento e plantio de grama em placas tipo esmeralda, inclusive fornecimento de terra vegetal	m2
2004	TRATAMENTO, CONSERVAÇÃO E LIMPEZA	
200401	Limpeza geral da obra (edificação)	m2
200402	Limpeza geral de obras (quadras, praças e jardins)	m2
200404	Limpeza de pisos e revestimentos cerâmicos	m2
2005	DIVERSOS EXTERNOS	
200511	Banco de concreto aparente com tampo de 40x40x5 cm e base de 20x20x36 cm para mesa de jogos, conforme detalhe em projeto	und
200512	Mesa de concreto aparente com tampo de 60x60x5 cm, base de 30x30x75 cm e tabuleiro 40x40cm embutido no concreto, feito com pastilhas de mármore branco e granito preto de 5x5x2cm conf. projeto	und
200513	Escada tipo marinho de tubo de ferro 1" e 3/4", com h=4.20m, para acesso a caixa d'água, inclusive pintura em esmalte sintético, conforme detalhe em projeto	und
200549	Brises de chapa de cimento amianto, acabamento esmalte sintético acetinado branco, peça com dimensões 110x25cm (exclusive pintura)	und
200562	Caixa pré-moldada de concreto para aparelho de ar condicionado de 18.000 BTU	und
200563	Banco de concreto armado aparente com apoios de alvenaria assentada com argamassa de cimento, cal e areia, largura de 0,50m e espessura de 0,05m	m
200572	Poço c/ anéis pré-moldados diam. 1.5m e profundidade de 7m, inclusive fornecimento	und
200573	Bicicletário em tubo de ferro galvanizado 1" e ferro liso 1/2", inclusive pintura, conforme projeto padrão SEDU	m
200576	Placa para inauguração de obra em alumínio polido e=4mm, dimensões 40 x 50 cm, gravação em baixo relevo, inclusive pintura e fixação	und
2007	QUADRA DE ESPORTES (Ver nota 9 da planilha)	
200702	Piso quadra poliesp. fck=25MPa, esp.=10 cm, armado c/ tela Q138, concret camada única bombeável c/ brita n. 1, acab. sup. c/ rotoalizador, juntas c/ corte serra diamant. preench. c/ masticque, base 5cm solo brita 30% e resina endur	m2
200703	Pintura à base de epoxi, marcas de referência Suvinil, Coral ou Novacor, em faixas com largura de 5cm, para demarcação de quadras de esportes	m
200704	Pintura com tinta à base de resinas acrílicas, marcas de referencia Suvinil, Coral ou Novacor, sobre piso de concreto a duas demãos	m2
200705	Rede para vôleibol com malha grossa, faixas de lona superior e inferior	und
200706	Suporte para tabela de basquete de concreto armado Fck = 15MPa, inclusive forma, armação, lançamento e desforma	und
200707	Trave para futebol de salão de tubo de ferro galvanizado 3", com recuo, removível, dimensões oficiais 3x2m	und
200708	Conjunto de poste de vôleibol de tubo de ferro galvanizado 3"e parte móvel de 21/2", inclusive carretilha, furo com tubo de ferro galvanizado de 31/2"e tampão de furo	und
200709	Tabela de basquete de madeira, com aro, inclusive colocação	und
200711	Alambrado com tela fio 12, malha de 1", tubos de ferro galvanizado verticais de 2" e tubos de ferro galvanizado horizontais de 1" soldados nas partes superior e inferior, inclusive portão	m2
200713	Rede para futebol de salão	und
200714	Preparo, regularização e compactação do terreno (compactador manual) para execução de piso de quadra	m2
200715	Mureta em alvenaria de blocos cerâmicos 10x20x20cm, h=0.60cm, para fechamento de quadra, com pilaretes de travamento em concreto armado a cada 3m, inclusive chapisco	m2
200716	Parede em alvenaria de bloco cerâmico 10x20x20cm, h=2m, para proteção de fundo de gol (quadra poliesportiva), com pilares em concreto armado a cada 3m para travamento, inclusive chapisco	m2
200717	Goivete nas dimensões 2x1 executado sobre alvenaria chapiscada e rebocada	m
200720	Forn e assent de telhas de liga de alumínio e zinco (galvalume), ondulada, esp. mínima 0.43mm, alt. mínima de onda 17mm, sobrepr. lateral de uma onda e longit. 200mm c/ mínimo de 3 apoios, assent. c/ utiliz. de fitas anti-corrosiva	m2
200721	Rede de proteção em nylon malha 10x10 cm para proteção de quadra de esportes	m2
200722	Projektor marca de referência tecnowatt PL 400MA com lâmpada Vapor de Mercúrio 400W	und
200725	Pintura a base de epoxi, marcas de referência Suvinil, Coral ou Novacor, em faixas largura de 8cm para demarcação de quadra de esportes	m
200726	Recuperação de piso de quadra com demolição parcial do concreto e aplicação de granilite, inclusive regularização	m2
200728	Alambrado com tela losangular de arame fio 12, malha 2" revestido em PVC com tubo de ferro galvanizado vertical de 21/2" e horizontal de 1", inclusive portão, pintados com esmalte sobre fundo anti corrosivo	m2
200738	Estrut. metálica p/ quadra poliesp. coberta constituída por perfis formados a frio, aço estrutural ASTM A-570 G33 (terças) ASTM A-36 (demais perfis) c/ o sistema de trat. e pint conf descrito em notas da planilha	kg

21	SERVIÇOS COMPLEMENTARES INTERNOS	
2101	QUADROS DE GIZ / AVISO	
210102	Quadro de giz novo, completo, de fórmica tipo lousa escolar, inclusive pintura do requadro e porta giz com esmalte sintético	m2
210105	Quadro de avisos de fórmica lisa brilhante	m2
210107	Quadro de giz novo, completo, de laminado melamínico verde escolar, inclusive requadro de madeira 2.5 x 5.0 cm e porta giz, com dimensões de 3.95 x 1.29 m	und
210109	Quadro mural de azulejo extra 15 x 15 cm e moldura de madeira de lei de 7.0 x 2.5 cm nas dimensões de 2.09 x 1.04 m	und
210113	Quadro branco para pincel em laminado melamínico brilhante, dim. 3.00 x 1.50 m, inclusive requadro de alumínio anodizado natural largura de 3cm	und
2102	ARMÁRIOS E PRATELEIRAS	
210210	Prateleiras em granito cinza andorinha, esp. 2cm	m2
2103	DIVERSOS INTERNOS	
210301	Guarda corpo de tubo de ferro galvanizado, diâm. 3" e 2", h=0.8 m inclusive pintura a óleo ou esmalte	m
210302	Corrimão de tubo de ferro galvanizado diâmetro 3" com chumbadores a cada 1.50m, inclusive pintura a óleo ou esmalte	m
210304	Banco de concreto armado aparente Fck=15 MPa, com apoios de concreto, largura de 45cm, espessura de 7cm e altura de 45cm	m
210316	Alçapão de visita ao barrilete de chapa de madeira de lei medindo 60x60cm, inclusive dobradiça, marco, alizar e fechadura, emassamento e pintura	und
210321	Proteção para caixa de descarga em malha de ferro 3/4" fio 12, perfil "L" 1" e barra chata 3/4" x 1/8", conf. detalhe	und
210322	Corrimão em tubo de ferro galvanizado diam. 2" com chumbadores a cada 1.5m	m
22	APOIO	
2208	Locação de veículo tipo Gol 1.000 a gasolina ou equivalente, com até 1 (um) ano de uso, em bom estado de conservação com:	
220803	(Gol 1.000 4P- gasolina - preço LABOR) Seguro total, manutenção, combustível, eventuais taxas e emolumentos, bem como eventual substituição do veículo (se necessário), sem motorista, utilização até 2.000 (dois mil) km/mês	mês
31	SERVIÇOS GERAIS	
3106	MÃO DE OBRA - (MENSALISTAS - LEIS SOCIAIS = 5%)	
310601	Estagiário 4 horas - UFES (Leis Sociais = 5%)	MS
3108	ENCARGOS COMPLEMENTARES - EQUIPAMENTOS DE PROTEÇÃO INDIVIDUAL	
310801	Capacete de obra	und
310802	Uniforme de obra (Calça e camisa)	und
310803	Veste de segurança	und
310804	Bota de segurança (par)	und
310805	Óculos de proteção	und
310806	Luva de raspa (par)	und
310807	Capa de chuva	und
310808	Máscara de ar	und
310809	Cinto de segurança	und
3109	ENCARGOS COMPLEMENTARES - FERRAMENTAS MANUAIS	
310901	Picareta com cabo	und
310902	Pá de pedreiro com cabo	und
310903	Enxada com cabo	und
310904	Serrote 26"	und
310905	Martelo com cabo	und
310906	Nível de pedreiro	und
310907	Alicate universal	und
310908	Marreta 5 Kg com cabo	und
310909	Chave de grifo 10"	und
310910	Jogo de chave de fenda	und

310911	Cavadeira de braço	und
310912	Serra Tico-tico	und
310913	Serra de disco (circular)	und
310914	Carrinho de mão	und
3110	ENCARGOS COMPLEMENTARES - ALIMENTAÇÃO	
311001	Fornecimento refeição industrial (marmítex)	und
3121	MÃO DE OBRA (MENSALISTAS - COM DESONERAÇÃO - LEIS SOCIAIS=49,72%)	
312101	Tecnico Segundo Grau -A-(Leis Sociais = 49,72%)	mês
312102	Engenheiro Senior (Leis Sociais = 49,72%)	mês
312103	Programador (Leis Sociais = 49,72%)	mês
312104	Digitador - 6 Horas (Leis Sociais = 49,72%)	mês
312105	Engenheiro Junior(Leis Sociais = 49,72%)	mês
312106	Tecnico Segundo Grau -B(Leis Sociais = 49,72%)	mês
312107	Tecnico Segundo Grau-C-(Leis Sociais = 49,72%)	mês
312108	Gerente De Projeto (Leis Sociais = 49,72%)	mês
312109	Analista De Sistemas(Leis Sociais =49,72%)	mês
312110	Analista de Desenvolvimento(Leis Sociais = 49,72%)	mês
312111	Gerente Bd/Servidores/Redes (Leis Sociais = 49,72%)	mês
312113	Designer Gráfico(Leis Sociais = 49,72%)	mês
312114	Analista Sistemas/Suporte(Leis Sociais = 49,72%)	mês
312115	Coordenador Tecnico Especialista (Leis Sociais = 49,72%)	mês
312116	Cotador(Leis Sociais = 49,72%)	mês
312117	Tecnico Nivel Superior (Leis Sociais = 49,72%)	mês
312118	Engenheiro Pleno (Leis Sociais = 49,72%)	mês
312119	Almoxarife (Leis Sociais = 49,72%)	mês
312120	Mestre Obras Senior (Leis Sociais = 49,72%)	mês
312121	Vigia (Leis Sociais = 49,72%)	mês
312122	Aux Almoxarife (Leis Sociais = 49,72%)	mês
312123	Encarregado De Turma (Incl Ls=49,72%)	mês

Item	Especificação	Und.
1	INSUMOS DE MAO DE OBRA	
101	MAO DE OBRA (SALARIOS)	
10101	AJUDANTE	H
10106	AZULEJISTA	H
10108	CALCETEIRO/PINTOR	H
10111	CARPINTEIRO	H
10115	ELETRICISTA	H
10117	ELETROTECNICO MONTADOR	H
10118	ENCANADOR	H
10121	ARMADOR	H

10124	GRANITEIRO/MARMORISTA	H
10128	LADRILHISTA	H
10130	MONTADOR	H
10138	PASTILHEIRO	H

DATA I
Maio/
BDI = 30.90%
PREÇO UNITÁRIO
21.81
11.74
23.48
16.77
15.09
41.94
41.94
8.39
50.32
236.25
10.07
11.74
13.42
8.39
8.39
10.90
277.82
10.34
25.62
18.57
17.42
14.77
20.90
20.90
34.85
5.69
33.55
5.38
21.81
8.39
32.66
9.25
2.96
12.08
3.17
24.65
8.17
20.16

6.41
1.95
23.26
12.49
19.49
7.32
12.41
0.52
9.61
100.64
11.87
16.07
1.68
9.25
7.40
24.65
24.65
2.09
17.29
8.99
3.13
7.03
1.14
3.69
44.30
110.15
16.66
17,096.90
227.53
11.77
684.46
959.93
9.52
22.59
146.90
188.12
831.22
829.03

597.78
877.03
589.05
654.88
452.08
392.05
354.49
12,219.27
18,563.56
23,034.77
163.40
220.58
1,539.87
1,780.75
38.98
474.25
325.51
505.06
357.00
311.48
298.99
9,841.39
14,947.30
18,697.13
116.72
161.65
968.32
1,107.26
28.12
47.99
81.21
11.66
16.31
25.11
51.68
103.49
162.05
155.17

119.42
120.34
94.99
25.47
6.65
63.63
22.15
14.77
533.69
103.10
603.70
530.35
548.76
566.68
586.31
87.07
474.70
490.67
8.80
9.12
8.80
249.34
153.41
504.93
697.96
643.02
660.94
680.58
8.80
408.45
425.33
440.41
9.12
8.80
130.90
156.96
137.73

105.09
115.38
51.74
2,500.40
125.02
73.83
22.15
78.19
4.45
410.35
7,556.41
72.48
13.61
3,074.83
71.79
601.20
972.78
1,388.44
1,828.66
127.94
451.08
129.60
98.18
392.70
452.27
434.90
123.03
9.96
69.21
104.42
197.20
75.39
54.11
65.59

80.15
58.59
53.35
101.15
91.30
275.02
275.02
275.02
13.42
327.08
64.36
47.50
18.56
8.23
99.63
195.85
78.34
155.63
136.91
87.62
49.15
784.22
788.04
791.85
842.58
693.29
693.29
693.29
693.29
878.94
900.54
944.09
1,030.68
1,034.50
1,103.55

74.93
171.15
130.93
69.93
66.07
7.62
44.06
63.74
2.67
12.97
624.13
624.13
1,413.84
1,477.70
1,558.56
1,700.99
2,772.11
511.22
111.58
468.01
285.90
553.17
659.23
406.47
467.42
384.15
751.60
208.80
22.15
132.89
173.15
688.10
504.02
575.84

530.71
199.06
98.63
70.23
307.34
180.45
44.19
54.96
61.77
139.15
111.84
31.15
64.60
61.12
72.43
137.09
153.35
130.95
33.75
327.47
150.10
36.64
101.85
56.23
19.29
14.57
79.80
51.46
20.30
69.68
235.00
50.99

47.05
38.20
217.98
79.05
11.58
34.47
45.29
32.49
56.13
49.70
5.89
69.32
43.13
51.71
16.18
15.96
69.53
207.99
13.90
42.40
75.63
46.13
29.01
20.63
49.72
54.55
6.57
20.45
31.74
64.08
54.21

48.56
41.17
64.59
46.56
271.96
7.88
75.86
54.04
180.90
85.82
112.77
12.40
9.01
13.23
46.13
112.29
124.20
179.24
100.83
195.50
82.02
12.38
14.22
27.57
111.21
52.10
16.45
42.99
75.53
29.07
42.90
24.84
42.79
108.23
1,915.56
2,623.65
4,792.48
4,769.30

301.21
414.55
554.39
229.19
85.91
169.28
316.45
351.07
101.71
79.31
139.60
77.05
75.24
175.51
88.95
632.94
838.75
859.02
88.88
110.57
49.07
82.95
118.02
44.52
482.14
475.49
528.12
518.15
497.90
689.18
677.97
975.31
144.93
679.63
672.97
725.59
715.64
695.39

48.01
55.91
74.43
92.06
103.86
123.62
161.48
181.22
232.77
17.00
20.73
28.37
34.32
40.50
63.32
79.97
90.60
15.59
31.32
36.56
52.61
220.61
7.45
30.49
37.91
54.55
62.18
93.89
85.20
28.85
24.87
48.04
47.84
106.25
54.57
78.47
7.59
35.30
3.42

19.92
12.99
93.17
120.09
186.64
83.28
14.33
15.59
20.55
10.79
16.15
24.32
20.58
31.35
45.61
18.52
25.92
18.52
27.57
1,354.15
2,251.41
312.76
418.63
449.39
479.50
525.96
82.51
134.17
116.45
185.28
988.88
1,176.45
1,643.96
153.72
222.40
32.65
121.16

155.51
217.28
7.97
123.82
7.49
13.04
9.37
53.30
81.37
126.29
172.92
9.39
47.27
56.71
147.76
158.31
12.91
17.85
22.46
20.71
22.88
19.57
13.54
68.93
91.76
120.35
141.45
53.45
65.96
80.74
7.74
7.80
9.58
28.88
35.16
46.33
56.22
11.06
12.10
110.41
132.30

91.13
109.33
21.21
23.85
48.42
54.36
30.13
42.92
46.16
1.66
10.54
31.04
25.92
6.68
11.32
4.04
11.32
6.05
104.27
256.38
106.75
251.13
194.23
612.95
926.26
14.23
14.79
21.89
26.13
31.59
37.53
71.90
7.71
8.70
97.22
176.73
21.72
19.36
23.26
36.47

49.85
87.55
19.82
19.82
19.82
19.82
21.87
57.56
57.56
59.40
82.27
96.83
96.83
168.99
331.28
2,885.60
168.99
22.19
26.00
26.00
26.00
57.56
57.56
59.40
79.72
112.67
112.67
82.27
82.27
82.27
110.47
168.99
405.45
682.07
1,762.91
3,062.92
161.99
179.44
19.82
349.35
1,190.05
2,975.68

3,699.56
9,151.98
45.04
45.04
81.50
82.24
84.82
45.04
161.99
161.99
4.59
5.64
6.85
8.18
11.19
14.96
20.59
21.27
11.83
6.02
7.34
8.90
11.86
15.63
20.88
28.65
8.90
43.14
68.85
87.31
220.19
57.54
110.92
142.56
193.22
46.00
56.93
9.77
12.96
15.79
16.41

120.86
11.02
1.79
2.29
5.08
17.30
83.28
11.86
10.80
16.15
24.32
20.59
31.35
45.61
1,648.69
2,080.88
2,251.21
2,431.83
2,669.59
5,588.76
4,200.53
7,667.14
6,496.10
8,250.22
7,010.60
28,663.62
34,662.58
49,102.41
67,170.05
174.70
155.57
178.68
410.41
247.87
205.21
157.51
299.90
187.40
207.18
164.95

260.48
128.14
223.84
209.90
86.42
149.59
432.70
492.25
539.16
683.63
1,477.31
9.92
11.73
17.37
17.74
18.59
21.13
30.16
30.38
36.99
51.98
54.35
59.04
66.07
65.59
234.68
245.42
327.38
11.03
18.56
15.66
16.10
18.33
27.24
29.82
32.54
1,391.96
319.19
125.85

340.73
967.22
16.27
31.94
7,301.42
12,705.18
319.19
792.89
72.26
39.85
51.71
58.56
120.86
46.33
51.55
780.73
1,179.66
85.66
39.85
28.29
10.42
131.69
6.89
9.57
216.93
515.98
32.88
35.47
20.51
15.92
11.24
32.23
33.71
51.16
28.75
52.27
1,539.37
704.01
153.18
224.72

551.78
200.91
356.00
29.37
214.68
718.44
537.17
2,878.83
2,106.67
2,247.84
147.25
176.47
100.77
5.89
2,639.32
22.38
23.21
626.95
54.11
49.72
173.49
388.64
64.08
235.95
548.76
20.17
24.70
10.76
7.28
579.77
490.25
75.99
63.02
79.40
598.85
330.89
419.26
195.30
66.51

54.73
270.49
191.72
303.53
117.86
457.94
1,766.67
1,014.10
966.28
558.22
617.85
966.34
1,310.99
339.45
538.99
1,810.94
912.86
857.21
434.52
361.40
18.08
1,731.10
125.66
95.81
93.06
112.85
33.76
102.65
96.59
116.57
72.19
82.60
67.95
47.07
50.13
56.42
83.95
99.39
149.15
344.18
531.22

102.43
109.88
159.59
211.52
220.66
75.78
84.30
106.30
170.37
187.65
242.13
396.26
531.32
356.34
348.91
8.81
10.08
81.92
15.21
307.07
504.40
412.35
762.40
350.83
757.61
153.72
594.25
1,486.53
1,598.04
1,904.23
4,717.88
2,111.26
493.27
1,655.27
1,973.30
2,732.89
277.02
74.56
3,214.77
414.80
2,020.85
2,873.18

2,279.03
2,532.65
72.52
26.28
564.28
661.10
186.18
1,410.67
314.93
531.79
1,216.23
2,173.99
1,519.04
205.66
1,720.44
9,496.94
3,399.26
120.36
146.08
197.17
258.96
403.54
71.77
95.28
101.53
278.49
205.04
66.17
244.81
321.03
221.88
293.75
367.28
334.65
34.28
39.13
29.27
48.07
32.87
53.08

71.89
29.74
35.79
112.84
66.88
8.61
15.11
23.72
3,798.42
1,044.99
1,541.71
1,811.83
1,756.44
3,322.49
4,352.67
267.47
192.49
712.48
86.01
12.15
20.97
15.42
22.38
26.47
23.21
3.42
12.28
25.85
5.35
18.26
21.36
18.85
2.53
10.89
21.25
21.91

28.10
9.77
18.26
19.73
24.11
24.65
24.07
20.17
32.70
4.83
30.74
34.48
19.05
49.17
61.99
165.75
213.05
157.21
87.42
1,048.97
185.62
805.44
191.95
90.82
726.02
1,281.33
49.81
70.66
124.71
87.62
192.51
77.02
61.86
227.67
63.64
63.64

8.85
155.17
156.75
151.71
134.98
18.74
10.34
1.03
20.17
169.50
453.42
1,157.39
56.03
408.03
170.55
2,163.38
169.67
807.85
106.25
30.74
34.48
268.20
3,278.31
1,407.38
1,156.72
791.71
212.83
196.64
13.47
166.09
134.36
4.87
51.27
17.97
460.82
49.17
143.47
149.06
24.45

270.88
91.72
4,597.33
422.73
3,997.14
377.42
268.24
201.61
224.19
461.82
134.37
106.71
3,552.04
1,371.70
13.02
122.00
26.21
52.06
3.69
9.96
15.28
1.83
80.19
75.84
33.04
47.11
65.75
34.40
35.12
35.60
135.22
68.30
50.30

44.18
532.20
786.02
154.78
13.09
6,579.16
23,341.63
10,394.97
3,194.54
17,603.24
5,241.46
4,785.91
14,698.76
11,780.96
11,780.76
12,484.14
10,984.88
11,791.14
25,644.44
6,036.30
14,345.99
19,208.34
2,897.42
5,246.39
2,129.95
2,129.95
4,035.69

Preço Unitário
COM ENCARGO
12.95
15.34
15.34
15.34
15.34
27.83
15.34
15.34

15.34
15.34
15.34
15.34

TABELA REFERENCIAL - SICRO/DNIT

Item	Especificação do Serviço	Und.
307731	Aparelho de apoio de neoprene fretado para estruturas moldadas no local - fornecimento e instalação	dm³
307732	Aparelho de apoio de neoprene fretado para estruturas pré-moldadas - fornecimento e instalação	dm³
308308	Aparelho de apoio metálico elastomérico fixo com capacidade de 1.500 kN - fornecimento e instalação	un
308313	Aparelho de apoio metálico elastomérico fixo com capacidade de 10.000 kN - fornecimento e instalação	un
308309	Aparelho de apoio metálico elastomérico fixo com capacidade de 2.500 kN - fornecimento e instalação	un
308310	Aparelho de apoio metálico elastomérico fixo com capacidade de 4.000 kN - fornecimento e instalação	un
308311	Aparelho de apoio metálico elastomérico fixo com capacidade de 5.500 kN - fornecimento e instalação	un
308312	Aparelho de apoio metálico elastomérico fixo com capacidade de 7.500 kN - fornecimento e instalação	un
308307	Aparelho de apoio metálico elastomérico fixo com capacidade de 700 kN - fornecimento e instalação	un
308322	Aparelho de apoio metálico elastomérico multidirecional com capacidade de 1.500 kN - fornecimento e instalação	un
308327	Aparelho de apoio metálico elastomérico multidirecional com capacidade de 10.000 kN - fornecimento e instalação	un
308323	Aparelho de apoio metálico elastomérico multidirecional com capacidade de 2.500 kN - fornecimento e instalação	un
308324	Aparelho de apoio metálico elastomérico multidirecional com capacidade de 4.000 kN - fornecimento e instalação	un
308325	Aparelho de apoio metálico elastomérico multidirecional com capacidade de 5.500 kN - fornecimento e instalação	un
308326	Aparelho de apoio metálico elastomérico multidirecional com capacidade de 7.500 kN - fornecimento e instalação	un
308321	Aparelho de apoio metálico elastomérico multidirecional com capacidade de 700 kN - fornecimento e instalação	un
308315	Aparelho de apoio metálico elastomérico unidirecional com capacidade de 1.500 kN - fornecimento e instalação	un
308320	Aparelho de apoio metálico elastomérico unidirecional com capacidade de 10.000 kN - fornecimento e instalação	un
308316	Aparelho de apoio metálico elastomérico unidirecional com capacidade de 2.500 kN - fornecimento e instalação	un
308317	Aparelho de apoio metálico elastomérico unidirecional com capacidade de 4.000 kN - fornecimento e instalação	un
308318	Aparelho de apoio metálico elastomérico unidirecional com capacidade de 5.500 kN - fornecimento e instalação	un
308319	Aparelho de apoio metálico elastomérico unidirecional com capacidade de 7.500 kN - fornecimento e instalação	un
308314	Aparelho de apoio metálico elastomérico unidirecional com capacidade de 700 kN - fornecimento e instalação	un
308250	Aparelho de apoio metálico esférico fixo com capacidade de 1.000 kN - fornecimento e instalação	un
308251	Aparelho de apoio metálico esférico fixo com capacidade de 1.500 kN - fornecimento e instalação	un
308268	Aparelho de apoio metálico esférico fixo com capacidade de 10.000 kN - fornecimento e instalação	un
308252	Aparelho de apoio metálico esférico fixo com capacidade de 2.000 kN - fornecimento e instalação	un
308253	Aparelho de apoio metálico esférico fixo com capacidade de 2.500 kN - fornecimento e instalação	un
308254	Aparelho de apoio metálico esférico fixo com capacidade de 3.000 kN - fornecimento e instalação	un
308255	Aparelho de apoio metálico esférico fixo com capacidade de 3.500 kN - fornecimento e instalação	un
308256	Aparelho de apoio metálico esférico fixo com capacidade de 4.000 kN - fornecimento e instalação	un
308257	Aparelho de apoio metálico esférico fixo com capacidade de 4.500 kN - fornecimento e instalação	un
308258	Aparelho de apoio metálico esférico fixo com capacidade de 5.000 kN - fornecimento e instalação	un
308259	Aparelho de apoio metálico esférico fixo com capacidade de 5.500 kN - fornecimento e instalação	un
308260	Aparelho de apoio metálico esférico fixo com capacidade de 6.000 kN - fornecimento e instalação	un
308261	Aparelho de apoio metálico esférico fixo com capacidade de 6.500 kN - fornecimento e instalação	un
308262	Aparelho de apoio metálico esférico fixo com capacidade de 7.000 kN - fornecimento e instalação	un
308263	Aparelho de apoio metálico esférico fixo com capacidade de 7.500 kN - fornecimento e instalação	un
308264	Aparelho de apoio metálico esférico fixo com capacidade de 8.000 kN - fornecimento e instalação	un
308265	Aparelho de apoio metálico esférico fixo com capacidade de 8.500 kN - fornecimento e instalação	un

307816	Apoio de neoprene fretado 350 x 450 x 99 mm com capacidade de 2.360 kN para estruturas pré-moldadas - fornecimento e instalação	un
307733	Junta de dilatação em perfil extrudado de borracha vulcanizada de 20 x 40 mm - fornecimento e instalação	m
307734	Junta de dilatação em perfil extrudado de borracha vulcanizada de 25 x 50 mm - fornecimento e instalação	m
307735	Junta de dilatação em perfil extrudado de borracha vulcanizada de 35 x 60 mm - fornecimento e instalação	m
307736	Junta de dilatação em perfil extrudado de borracha vulcanizada de 40 x 70 mm - fornecimento e instalação	m
307737	Junta de dilatação em perfil extrudado de borracha vulcanizada de 50 x 80 mm - fornecimento e instalação	m
307084	Lábios poliméricos 20 x 30 mm em junta de pavimento de concreto - confecção e assentamento	m
407818	Armação em aço CA-25 - fornecimento, preparo e colocação	kg
407819	Armação em aço CA-50 - fornecimento, preparo e colocação	kg
407820	Armação em aço CA-60 - fornecimento, preparo e colocação	kg
407740	Chumbador tipo espera em aço CA-25 para fixação de estrutura metálica em concreto - fornecimento e instalação	kg
408037	Luva de emenda com rosca cônica para aço CA-50 - D = 12,5 mm - fornecimento e instalação	un
408038	Luva de emenda com rosca cônica para aço CA-50 - D = 16 mm - fornecimento e instalação	un
408039	Luva de emenda com rosca cônica para aço CA-50 - D = 20 mm - fornecimento e instalação	un
408041	Luva de emenda com rosca cônica para aço CA-50 - D = 25 mm - fornecimento e instalação	un
408042	Luva de emenda com rosca cônica para aço CA-50 - D = 32 mm - fornecimento e instalação	un
408031	Luva de emenda prensada para aço CA-50 - D = 12,5 mm - fornecimento e instalação	un
408032	Luva de emenda prensada para aço CA-50 - D = 16 mm - fornecimento e instalação	un
408033	Luva de emenda prensada para aço CA-50 - D = 20 mm - fornecimento e instalação	un
408035	Luva de emenda prensada para aço CA-50 - D = 25 mm - fornecimento e instalação	un
408036	Luva de emenda prensada para aço CA-50 - D = 32 mm - fornecimento e instalação	un
408067	Tela de aço eletrosoldada - fornecimento, preparo e colocação	kg
407743	Treliça nervurada três barras longitudinais interligadas por duas diagonais sinusoidal - fornecimento e instalação	kg
607137	Arco metálico galvanizado MP 152 S - arco alto - vão = 10,08 m e altura = 6,12 m - aterro rodoviário mínimo = 0,9 m e máximo = 5 m - areia e brita comerciais	m
606785	Arco metálico galvanizado MP 152 S - arco alto - vão = 10,08 m e altura = 6,12 m - aterro rodoviário mínimo = 0,9 m e máximo = 5 m - areia extraída e brita produzida	m
607139	Arco metálico galvanizado MP 152 S - arco alto - vão = 10,31 m e altura = 6,17 m - aterro rodoviário mínimo = 0,9 m e máximo = 4,9 m - areia e brita comerciais	m
606787	Arco metálico galvanizado MP 152 S - arco alto - vão = 10,31 m e altura = 6,17 m - aterro rodoviário mínimo = 0,9 m e máximo = 4,9 m - areia extraída e brita produzida	m
607140	Arco metálico galvanizado MP 152 S - arco alto - vão = 10,36 m e altura = 5,38 m - aterro rodoviário mínimo = 1,2 m e máximo = 3,6 m - areia e brita comerciais	m
606788	Arco metálico galvanizado MP 152 S - arco alto - vão = 10,36 m e altura = 5,38 m - aterro rodoviário mínimo = 1,2 m e máximo = 3,6 m - areia extraída e brita produzida	m
607141	Arco metálico galvanizado MP 152 S - arco alto - vão = 10,54 m e altura = 6,05 m - aterro rodoviário mínimo = 1,2 m e máximo = 4,2 m - areia e brita comerciais	m
606789	Arco metálico galvanizado MP 152 S - arco alto - vão = 10,54 m e altura = 6,05 m - aterro rodoviário mínimo = 1,2 m e máximo = 4,2 m - areia extraída e brita produzida	m
607144	Arco metálico galvanizado MP 152 S - arco alto - vão = 10,57 m e altura = 5,41 m - aterro rodoviário mínimo = 1,2 m e máximo = 4,1 m - areia e brita comerciais	m
606792	Arco metálico galvanizado MP 152 S - arco alto - vão = 10,57 m e altura = 5,41 m - aterro rodoviário mínimo = 1,2 m e máximo = 4,1 m - areia extraída e brita produzida	m
607142	Arco metálico galvanizado MP 152 S - arco alto - vão = 10,74 m e altura = 6,48 m - aterro rodoviário mínimo = 1,2 m e máximo = 4,7 m - areia e brita comerciais	m
606790	Arco metálico galvanizado MP 152 S - arco alto - vão = 10,74 m e altura = 6,48 m - aterro rodoviário mínimo = 1,2 m e máximo = 4,7 m - areia extraída e brita produzida	m
607145	Arco metálico galvanizado MP 152 S - arco alto - vão = 10,77 m e altura = 6,1 m - aterro rodoviário mínimo = 1,2 m e máximo = 4,7 m - areia e brita comerciais	m
606793	Arco metálico galvanizado MP 152 S - arco alto - vão = 10,77 m e altura = 6,1 m - aterro rodoviário mínimo = 1,2 m e máximo = 4,7 m - areia extraída e brita produzida	m
607146	Arco metálico galvanizado MP 152 S - arco alto - vão = 10,97 m e altura = 6,53 m - aterro rodoviário mínimo = 1,2 m e máximo = 4,7 m - areia e brita comerciais	m
606794	Arco metálico galvanizado MP 152 S - arco alto - vão = 10,97 m e altura = 6,53 m - aterro rodoviário mínimo = 1,2 m e máximo = 4,7 m - areia extraída e brita produzida	m
607143	Arco metálico galvanizado MP 152 S - arco alto - vão = 11,35 m e altura = 7,12 m - aterro rodoviário mínimo = 1,2 m e máximo = 4,7 m - areia e brita comerciais	m
606791	Arco metálico galvanizado MP 152 S - arco alto - vão = 11,35 m e altura = 7,12 m - aterro rodoviário mínimo = 1,2 m e máximo = 4,7 m - areia extraída e brita produzida	m
607147	Arco metálico galvanizado MP 152 S - arco alto - vão = 11,58 m e altura = 7,16 m - aterro rodoviário mínimo = 1,2 m e máximo = 6,4 m - areia e brita comerciais	m
606795	Arco metálico galvanizado MP 152 S - arco alto - vão = 11,58 m e altura = 7,16 m - aterro rodoviário mínimo = 1,2 m e máximo = 6,4 m - areia extraída e brita produzida	m

606784	Arco metálico galvanizado MP 152 S - arco alto - vão = 9,68 m e altura = 5,23 m - aterro rodoviário mínimo = 0,9 m e máximo = 3,9 m - areia extraída e brita produzida	m
607135	Arco metálico galvanizado MP 152 S - arco alto - vão = 9,86 m e altura = 6,07 m - aterro rodoviário mínimo = 0,9 m e máximo = 5,2 m - areia e brita comerciais	m
606783	Arco metálico galvanizado MP 152 S - arco alto - vão = 9,86 m e altura = 6,07 m - aterro rodoviário mínimo = 0,9 m e máximo = 5,2 m - areia extraída e brita produzida	m
607138	Arco metálico galvanizado MP 152 S - arco alto - vão = 9,91 m e altura = 5,28 m - aterro rodoviário mínimo = 0,9 m e máximo = 3,8 m - areia e brita comerciais	m
606786	Arco metálico galvanizado MP 152 S - arco alto - vão = 9,91 m e altura = 5,28 m - aterro rodoviário mínimo = 0,9 m e máximo = 3,8 m - areia extraída e brita produzida	m
607114	Arco metálico galvanizado MP 152 S - arco alto - vão = 6,55 m e altura = 3,56 m - aterro rodoviário mínimo = 0,75 m e máximo = 4,9 m - areia e brita comerciais	m
606762	Arco metálico galvanizado MP 152 S - arco alto - vão = 6,55 m e altura = 3,56 m - aterro rodoviário mínimo = 0,75 m e máximo = 4,9 m - areia extraída e brita produzida	m
607120	Arco metálico galvanizado MP 152 S - arco alto - vão = 7,24 m e altura = 3,68 m - aterro rodoviário mínimo = 0,9 m e máximo = 4,4 m - areia e brita comerciais	m
606768	Arco metálico galvanizado MP 152 S - arco alto - vão = 7,24 m e altura = 3,68 m - aterro rodoviário mínimo = 0,9 m e máximo = 4,4 m - areia extraída e brita produzida	m
606843	Arco metálico galvanizado MP 152 S - ovóide - vão = 7,31 m e altura = 7,87 m - aterro rodoviário mínimo = 0,9 m e máximo = 6,8 m - areia e brita comerciais	m
606833	Arco metálico galvanizado MP 152 S - ovóide - vão = 7,31 m e altura = 7,87 m - aterro rodoviário mínimo = 0,9 m e máximo = 6,8 m - areia extraída e brita produzida	m
606845	Arco metálico galvanizado MP 152 S - ovóide - vão = 7,57 m e altura = 8,44 m - aterro rodoviário mínimo = 0,9 m e máximo = 5,6 m - areia e brita comerciais	m
606835	Arco metálico galvanizado MP 152 S - ovóide - vão = 7,57 m e altura = 8,44 m - aterro rodoviário mínimo = 0,9 m e máximo = 5,6 m - areia extraída e brita produzida	m
606844	Arco metálico galvanizado MP 152 S - ovóide - vão = 7,77 m e altura = 7,9 m - aterro rodoviário mínimo = 0,9 m e máximo = 6,8 m - areia e brita comerciais	m
606834	Arco metálico galvanizado MP 152 S - ovóide - vão = 7,77 m e altura = 7,9 m - aterro rodoviário mínimo = 0,9 m e máximo = 6,8 m - areia extraída e brita produzida	m
606842	Arco metálico galvanizado MP 152 S - ovóide - vão = 7,21 m e altura = 7,82 m - aterro rodoviário mínimo = 0,75 m e máximo = 6,7 m - areia e brita comerciais	m
606832	Arco metálico galvanizado MP 152 S - ovóide - vão = 7,21 m e altura = 7,82 m - aterro rodoviário mínimo = 0,75 m e máximo = 6,7 m - areia extraída e brita produzida	m
606847	Arco metálico galvanizado MP 152 S - ovóide - vão = 8,13 m e altura = 8,01 m - aterro rodoviário mínimo = 0,9 m e máximo = 3,5 m - areia e brita comerciais	m
606837	Arco metálico galvanizado MP 152 S - ovóide - vão = 8,13 m e altura = 8,01 m - aterro rodoviário mínimo = 0,9 m e máximo = 3,5 m - areia extraída e brita produzida	m
606846	Arco metálico galvanizado MP 152 S - ovóide - vão = 8,36 m e altura = 8,23 m - aterro rodoviário mínimo = 0,9 m e máximo = 4,3 m - areia e brita comerciais	m
606836	Arco metálico galvanizado MP 152 S - ovóide - vão = 8,36 m e altura = 8,23 m - aterro rodoviário mínimo = 0,9 m e máximo = 4,3 m - areia extraída e brita produzida	m
606848	Arco metálico galvanizado MP 152 S - ovóide - vão = 8,56 m e altura = 8,48 m - aterro rodoviário mínimo = 0,9 m e máximo = 5,3 m - areia e brita comerciais	m
606838	Arco metálico galvanizado MP 152 S - ovóide - vão = 8,56 m e altura = 8,48 m - aterro rodoviário mínimo = 0,9 m e máximo = 5,3 m - areia extraída e brita produzida	m
606849	Arco metálico galvanizado MP 152 S - ovóide - vão = 8,71 m e altura = 9,32 m - aterro rodoviário mínimo = 0,9 m e máximo = 6 m - areia e brita comerciais	m
606839	Arco metálico galvanizado MP 152 S - ovóide - vão = 8,71 m e altura = 9,32 m - aterro rodoviário mínimo = 0,9 m e máximo = 6 m - areia extraída e brita produzida	m
606850	Arco metálico galvanizado MP 152 S - ovóide - vão = 9,15 m e altura = 9,04 m - aterro rodoviário mínimo = 0,9 m e máximo = 4,7 m - areia e brita comerciais	m
606840	Arco metálico galvanizado MP 152 S - ovóide - vão = 9,15 m e altura = 9,04 m - aterro rodoviário mínimo = 0,9 m e máximo = 4,7 m - areia extraída e brita produzida	m
606851	Arco metálico galvanizado MP 152 S - ovóide - vão = 9,15 m e altura = 9,5 m - aterro rodoviário mínimo = 0,9 m e máximo = 5,7 m - areia e brita comerciais	m
606841	Arco metálico galvanizado MP 152 S - ovóide - vão = 9,15 m e altura = 9,5 m - aterro rodoviário mínimo = 0,9 m e máximo = 5,7 m - areia extraída e brita produzida	m
605604	Argamassa de solo-cimento com 10% de cimento e material de jazida - preparo para injeção em tunnel liner	m ³
605695	Bueiro metálico com chapas múltiplas MP 100 com revestimento em epóxi - D = 0,60 m - brita comercial	m
605607	Bueiro metálico com chapas múltiplas MP 100 com revestimento em epóxi - D = 0,60 m - brita produzida	m
605696	Bueiro metálico com chapas múltiplas MP 100 com revestimento em epóxi - D = 0,70 m - brita comercial	m
605608	Bueiro metálico com chapas múltiplas MP 100 com revestimento em epóxi - D = 0,70 m - brita produzida	m
605697	Bueiro metálico com chapas múltiplas MP 100 com revestimento em epóxi - D = 0,80 m - brita comercial	m
605609	Bueiro metálico com chapas múltiplas MP 100 com revestimento em epóxi - D = 0,80 m - brita produzida	m
605698	Bueiro metálico com chapas múltiplas MP 100 com revestimento em epóxi - D = 0,90 m - brita comercial	m
605610	Bueiro metálico com chapas múltiplas MP 100 com revestimento em epóxi - D = 0,90 m - brita produzida	m
605699	Bueiro metálico com chapas múltiplas MP 100 com revestimento em epóxi - D = 1,00 m - brita comercial	m
605611	Bueiro metálico com chapas múltiplas MP 100 com revestimento em epóxi - D = 1,00 m - brita produzida	m
605700	Bueiro metálico com chapas múltiplas MP 100 com revestimento em epóxi - D = 1,10 m - brita comercial	m
605612	Bueiro metálico com chapas múltiplas MP 100 com revestimento em epóxi - D = 1,10 m - brita produzida	m
605701	Bueiro metálico com chapas múltiplas MP 100 com revestimento em epóxi - D = 1,20 m - brita comercial	m

605522	Bueiro metálico sem interrupção de tráfego com D = 4,80 m - chapa galvanizada - escavado em material de 1ª categoria - aterro rodoviário máximo = 5,5 m	m
605813	Bueiro metálico sem interrupção de tráfego com D = 4,80 m - chapa galvanizada - escavado em material de 2ª categoria - aterro ferroviário máximo = 5,1 m	m
605542	Bueiro metálico sem interrupção de tráfego com D = 4,80 m - chapa galvanizada - escavado em material de 2ª categoria - aterro rodoviário máximo = 5,5 m	m
605833	Bueiro metálico sem interrupção de tráfego com D = 4,80 m - chapa galvanizada - escavado em material de 3ª categoria - aterro ferroviário máximo = 5,1 m	m
605562	Bueiro metálico sem interrupção de tráfego com D = 4,80 m - chapa galvanizada - escavado em material de 3ª categoria - aterro rodoviário máximo = 5,5 m	m
605780	Bueiro metálico sem interrupção de tráfego com D = 5,00 m - chapa galvanizada - escavado em material de 1ª categoria - aterro ferroviário máximo = 4,8 m	m
605523	Bueiro metálico sem interrupção de tráfego com D = 5,00 m - chapa galvanizada - escavado em material de 1ª categoria - aterro rodoviário máximo = 5,3 m	m
605814	Bueiro metálico sem interrupção de tráfego com D = 5,00 m - chapa galvanizada - escavado em material de 2ª categoria - aterro ferroviário máximo = 4,8 m	m
605543	Bueiro metálico sem interrupção de tráfego com D = 5,00 m - chapa galvanizada - escavado em material de 2ª categoria - aterro rodoviário máximo = 5,3 m	m
605834	Bueiro metálico sem interrupção de tráfego com D = 5,00 m - chapa galvanizada - escavado em material de 3ª categoria - aterro ferroviário máximo = 4,8 m	m
605563	Bueiro metálico sem interrupção de tráfego com D = 5,00 m - chapa galvanizada - escavado em material de 3ª categoria - aterro rodoviário máximo = 5,3 m	m
605606	Sistema de escoramento telescópico regulável para tunnel liner	m³
705314	Boca BDCC 1,50 x 1,50 m - esconsidade 0° - areia e brita comerciais	un
705312	Boca BDCC 1,50 x 1,50 m - esconsidade 0° - areia extraída e brita produzida	un
705316	Boca BDCC 1,50 x 1,50 m - esconsidade 15° - areia e brita comerciais	un
705315	Boca BDCC 1,50 x 1,50 m - esconsidade 15° - areia extraída e brita produzida	un
705318	Boca BDCC 1,50 x 1,50 m - esconsidade 30° - areia e brita comerciais	un
705317	Boca BDCC 1,50 x 1,50 m - esconsidade 30° - areia extraída e brita produzida	un
705320	Boca BDCC 1,50 x 1,50 m - esconsidade 45° - areia e brita comerciais	un
705319	Boca BDCC 1,50 x 1,50 m - esconsidade 45° - areia extraída e brita produzida	un
705322	Boca BDCC 2,00 x 2,00 m - esconsidade 0° - areia e brita comerciais	un
705321	Boca BDCC 2,00 x 2,00 m - esconsidade 0° - areia extraída e brita produzida	un
705324	Boca BDCC 2,00 x 2,00 m - esconsidade 15° - areia e brita comerciais	un
705323	Boca BDCC 2,00 x 2,00 m - esconsidade 15° - areia extraída e brita produzida	un
705326	Boca BDCC 2,00 x 2,00 m - esconsidade 30° - areia e brita comerciais	un
705325	Boca BDCC 2,00 x 2,00 m - esconsidade 30° - areia extraída e brita produzida	un
705328	Boca BDCC 2,00 x 2,00 m - esconsidade 45° - areia e brita comerciais	un
705327	Boca BDCC 2,00 x 2,00 m - esconsidade 45° - areia extraída e brita produzida	un
705330	Boca BDCC 2,50 x 2,50 m - esconsidade 0° - areia e brita comerciais	un
705329	Boca BDCC 2,50 x 2,50 m - esconsidade 0° - areia extraída e brita produzida	un
705332	Boca BDCC 2,50 x 2,50 m - esconsidade 15° - areia e brita comerciais	un
705331	Boca BDCC 2,50 x 2,50 m - esconsidade 15° - areia extraída e brita produzida	un
705334	Boca BDCC 2,50 x 2,50 m - esconsidade 30° - areia e brita comerciais	un
705333	Boca BDCC 2,50 x 2,50 m - esconsidade 30° - areia extraída e brita produzida	un
705336	Boca BDCC 2,50 x 2,50 m - esconsidade 45° - areia e brita comerciais	un
705335	Boca BDCC 2,50 x 2,50 m - esconsidade 45° - areia extraída e brita produzida	un
705338	Boca BDCC 3,00 x 3,00 m - esconsidade 0° - areia e brita comerciais	un
705337	Boca BDCC 3,00 x 3,00 m - esconsidade 0° - areia extraída e brita produzida	un
705340	Boca BDCC 3,00 x 3,00 m - esconsidade 15° - areia e brita comerciais	un
705339	Boca BDCC 3,00 x 3,00 m - esconsidade 15° - areia extraída e brita produzida	un
705342	Boca BDCC 3,00 x 3,00 m - esconsidade 30° - areia e brita comerciais	un
705341	Boca BDCC 3,00 x 3,00 m - esconsidade 30° - areia extraída e brita produzida	un
705344	Boca BDCC 3,00 x 3,00 m - esconsidade 45° - areia e brita comerciais	un

705343	Boca BDCC 3,00 x 3,00 m - esconsidade 45° - areia extraída e brita produzida	un
705225	Boca BSCC 1,50 x 1,50 m - esconsidade 0° - areia e brita comerciais	un
705224	Boca BSCC 1,50 x 1,50 m - esconsidade 0° - areia extraída e brita produzida	un
705227	Boca BSCC 1,50 x 1,50 m - esconsidade 15° - areia e brita comerciais	un
705226	Boca BSCC 1,50 x 1,50 m - esconsidade 15° - areia extraída e brita produzida	un
705229	Boca BSCC 1,50 x 1,50 m - esconsidade 30° - areia e brita comerciais	un
705228	Boca BSCC 1,50 x 1,50 m - esconsidade 30° - areia extraída e brita produzida	un
705231	Boca BSCC 1,50 x 1,50 m - esconsidade 45° - areia e brita comerciais	un
705230	Boca BSCC 1,50 x 1,50 m - esconsidade 45° - areia extraída e brita produzida	un
705233	Boca BSCC 2,00 x 2,00 m - esconsidade 0° - areia e brita comerciais	un
705232	Boca BSCC 2,00 x 2,00 m - esconsidade 0° - areia extraída e brita produzida	un
705235	Boca BSCC 2,00 x 2,00 m - esconsidade 15° - areia e brita comerciais	un
705234	Boca BSCC 2,00 x 2,00 m - esconsidade 15° - areia extraída e brita produzida	un
705237	Boca BSCC 2,00 x 2,00 m - esconsidade 30° - areia e brita comerciais	un
705236	Boca BSCC 2,00 x 2,00 m - esconsidade 30° - areia extraída e brita produzida	un
705239	Boca BSCC 2,00 x 2,00 m - esconsidade 45° - areia e brita comerciais	un
705238	Boca BSCC 2,00 x 2,00 m - esconsidade 45° - areia extraída e brita produzida	un
705241	Boca BSCC 2,50 x 2,50 m - esconsidade 0° - areia e brita comerciais	un
705240	Boca BSCC 2,50 x 2,50 m - esconsidade 0° - areia extraída e brita produzida	un
705243	Boca BSCC 2,50 x 2,50 m - esconsidade 15° - areia e brita comerciais	un
705242	Boca BSCC 2,50 x 2,50 m - esconsidade 15° - areia extraída e brita produzida	un
705245	Boca BSCC 2,50 x 2,50 m - esconsidade 30° - areia e brita comerciais	un
705244	Boca BSCC 2,50 x 2,50 m - esconsidade 30° - areia extraída e brita produzida	un
705247	Boca BSCC 2,50 x 2,50 m - esconsidade 45° - areia e brita comerciais	un
705246	Boca BSCC 2,50 x 2,50 m - esconsidade 45° - areia extraída e brita produzida	un
705249	Boca BSCC 3,00 x 3,00 m - esconsidade 0° - areia e brita comerciais	un
705248	Boca BSCC 3,00 x 3,00 m - esconsidade 0° - areia extraída e brita produzida	un
705251	Boca BSCC 3,00 x 3,00 m - esconsidade 15° - areia e brita comerciais	un
705250	Boca BSCC 3,00 x 3,00 m - esconsidade 15° - areia extraída e brita produzida	un
705253	Boca BSCC 3,00 x 3,00 m - esconsidade 30° - areia e brita comerciais	un
705252	Boca BSCC 3,00 x 3,00 m - esconsidade 30° - areia extraída e brita produzida	un
705255	Boca BSCC 3,00 x 3,00 m - esconsidade 45° - areia e brita comerciais	un
705254	Boca BSCC 3,00 x 3,00 m - esconsidade 45° - areia extraída e brita produzida	un
705403	Boca BTCC 1,50 x 1,50 m - esconsidade 0° - areia e brita comerciais	un
705402	Boca BTCC 1,50 x 1,50 m - esconsidade 0° - areia extraída e brita produzida	un
705405	Boca BTCC 1,50 x 1,50 m - esconsidade 15° - areia e brita comerciais	un
705404	Boca BTCC 1,50 x 1,50 m - esconsidade 15° - areia extraída e brita produzida	un
705407	Boca BTCC 1,50 x 1,50 m - esconsidade 30° - areia e brita comerciais	un
705406	Boca BTCC 1,50 x 1,50 m - esconsidade 30° - areia extraída e brita produzida	un
705409	Boca BTCC 1,50 x 1,50 m - esconsidade 45° - areia e brita comerciais	un
705408	Boca BTCC 1,50 x 1,50 m - esconsidade 45° - areia extraída e brita produzida	un
705411	Boca BTCC 2,00 x 2,00 m - esconsidade 0° - areia e brita comerciais	un
705410	Boca BTCC 2,00 x 2,00 m - esconsidade 0° - areia extraída e brita produzida	un

705413	Boca BTCC 2,00 x 2,00 m - esconsidade 15° - areia e brita comerciais	un
705412	Boca BTCC 2,00 x 2,00 m - esconsidade 15° - areia extraída e brita produzida	un
705415	Boca BTCC 2,00 x 2,00 m - esconsidade 30° - areia e brita comerciais	un
705414	Boca BTCC 2,00 x 2,00 m - esconsidade 30° - areia extraída e brita produzida	un
705417	Boca BTCC 2,00 x 2,00 m - esconsidade 45° - areia e brita comerciais	un
705416	Boca BTCC 2,00 x 2,00 m - esconsidade 45° - areia extraída e brita produzida	un
705419	Boca BTCC 2,50 x 2,50 m - esconsidade 0° - areia e brita comerciais	un
705418	Boca BTCC 2,50 x 2,50 m - esconsidade 0° - areia extraída e brita produzida	un
705421	Boca BTCC 2,50 x 2,50 m - esconsidade 15° - areia e brita comerciais	un
705420	Boca BTCC 2,50 x 2,50 m - esconsidade 15° - areia extraída e brita produzida	un
705423	Boca BTCC 2,50 x 2,50 m - esconsidade 30° - areia e brita comerciais	un
705422	Boca BTCC 2,50 x 2,50 m - esconsidade 30° - areia extraída e brita produzida	un
705425	Boca BTCC 2,50 x 2,50 m - esconsidade 45° - areia e brita comerciais	un
705424	Boca BTCC 2,50 x 2,50 m - esconsidade 45° - areia extraída e brita produzida	un
705427	Boca BTCC 3,00 x 3,00 m - esconsidade 0° - areia e brita comerciais	un
705426	Boca BTCC 3,00 x 3,00 m - esconsidade 0° - areia extraída e brita produzida	un
705429	Boca BTCC 3,00 x 3,00 m - esconsidade 15° - areia e brita comerciais	un
705428	Boca BTCC 3,00 x 3,00 m - esconsidade 15° - areia extraída e brita produzida	un
705431	Boca BTCC 3,00 x 3,00 m - esconsidade 30° - areia e brita comerciais	un
705430	Boca BTCC 3,00 x 3,00 m - esconsidade 30° - areia extraída e brita produzida	un
705433	Boca BTCC 3,00 x 3,00 m - esconsidade 45° - areia e brita comerciais	un
705432	Boca BTCC 3,00 x 3,00 m - esconsidade 45° - areia extraída e brita produzida	un
705257	Corpo BDCC 1,50 x 1,50 m - moldado no local - altura do aterro 0,00 a 1,00 m - areia e brita comerciais	m
705256	Corpo BDCC 1,50 x 1,50 m - moldado no local - altura do aterro 0,00 a 1,00 m - areia extraída e brita produzida	m
705259	Corpo BDCC 1,50 x 1,50 m - moldado no local - altura do aterro 1,00 a 2,50 m - areia e brita comerciais	m
705258	Corpo BDCC 1,50 x 1,50 m - moldado no local - altura do aterro 1,00 a 2,50 m - areia extraída e brita produzida	m
705267	Corpo BDCC 1,50 x 1,50 m - moldado no local - altura do aterro 10,00 a 12,50 m - areia e brita comerciais	m
705266	Corpo BDCC 1,50 x 1,50 m - moldado no local - altura do aterro 10,00 a 12,50 m - areia extraída e brita produzida	m
705269	Corpo BDCC 1,50 x 1,50 m - moldado no local - altura do aterro 12,50 a 15,00 m - areia e brita comerciais	m
705268	Corpo BDCC 1,50 x 1,50 m - moldado no local - altura do aterro 12,50 a 15,00 m - areia extraída e brita produzida	m
705261	Corpo BDCC 1,50 x 1,50 m - moldado no local - altura do aterro 2,50 a 5,00 m - areia e brita comerciais	m
705260	Corpo BDCC 1,50 x 1,50 m - moldado no local - altura do aterro 2,50 a 5,00 m - areia extraída e brita produzida	m
705263	Corpo BDCC 1,50 x 1,50 m - moldado no local - altura do aterro 5,00 a 7,50 m - areia e brita comerciais	m
705262	Corpo BDCC 1,50 x 1,50 m - moldado no local - altura do aterro 5,00 a 7,50 m - areia extraída e brita produzida	m
705265	Corpo BDCC 1,50 x 1,50 m - moldado no local - altura do aterro 7,50 a 10,00 m - areia e brita comerciais	m
705264	Corpo BDCC 1,50 x 1,50 m - moldado no local - altura do aterro 7,50 a 10,00 m - areia extraída e brita produzida	m
705271	Corpo BDCC 2,00 x 2,00 m - moldado no local - altura do aterro 0,00 a 1,00 m - areia e brita comerciais	m
705270	Corpo BDCC 2,00 x 2,00 m - moldado no local - altura do aterro 0,00 a 1,00 m - areia extraída e brita produzida	m
705273	Corpo BDCC 2,00 x 2,00 m - moldado no local - altura do aterro 1,00 a 2,50 m - areia e brita comerciais	m
705272	Corpo BDCC 2,00 x 2,00 m - moldado no local - altura do aterro 1,00 a 2,50 m - areia extraída e brita produzida	m
705281	Corpo BDCC 2,00 x 2,00 m - moldado no local - altura do aterro 10,00 a 12,50 m - areia e brita comerciais	m
705280	Corpo BDCC 2,00 x 2,00 m - moldado no local - altura do aterro 10,00 a 12,50 m - areia extraída e brita produzida	m
705283	Corpo BDCC 2,00 x 2,00 m - moldado no local - altura do aterro 12,50 a 15,00 m - areia e brita comerciais	m

705380	Corpo BTCC 2,50 x 2,50 m - moldado no local - altura do aterro 5,00 a 7,50 m - areia e brita comerciais	m
705379	Corpo BTCC 2,50 x 2,50 m - moldado no local - altura do aterro 5,00 a 7,50 m - areia extraída e brita produzida	m
705382	Corpo BTCC 2,50 x 2,50 m - moldado no local - altura do aterro 7,50 a 10,00 m - areia e brita comerciais	m
705381	Corpo BTCC 2,50 x 2,50 m - moldado no local - altura do aterro 7,50 a 10,00 m - areia extraída e brita produzida	m
705388	Corpo BTCC 3,00 x 3,00 m - moldado no local - altura do aterro 0,00 a 1,00 m - areia e brita comerciais	m
705387	Corpo BTCC 3,00 x 3,00 m - moldado no local - altura do aterro 0,00 a 1,00 m - areia extraída e brita produzida	m
705389	Corpo BTCC 3,00 x 3,00 m - moldado no local - altura do aterro 1,00 a 2,50 m - areia extraída e brita produzida	m
705390	Corpo BTCC 3,00 x 3,00 m - moldado no local - altura do aterro 1,00 a 2,50 mm - areia e brita comerciais	m
705399	Corpo BTCC 3,00 x 3,00 m - moldado no local - altura do aterro 10,00 a 12,50 m - areia e brita comerciais	m
705398	Corpo BTCC 3,00 x 3,00 m - moldado no local - altura do aterro 10,00 a 12,50 m - areia extraída e brita produzida	m
705401	Corpo BTCC 3,00 x 3,00 m - moldado no local - altura do aterro 12,50 a 15,00 m - areia e brita comerciais	m
705400	Corpo BTCC 3,00 x 3,00 m - moldado no local - altura do aterro 12,50 a 15,00 m - areia extraída e brita produzida	m
705392	Corpo BTCC 3,00 x 3,00 m - moldado no local - altura do aterro 2,50 a 5,00 m - areia e brita comerciais	m
705391	Corpo BTCC 3,00 x 3,00 m - moldado no local - altura do aterro 2,50 a 5,00 m - areia extraída e brita produzida	m
705395	Corpo BTCC 3,00 x 3,00 m - moldado no local - altura do aterro 5,00 a 7,50 m - areia e brita comerciais	m
705394	Corpo BTCC 3,00 x 3,00 m - moldado no local - altura do aterro 5,00 a 7,50 m - areia extraída e brita produzida	m
705397	Corpo BTCC 3,00 x 3,00 m - moldado no local - altura do aterro 7,50 a 10,00 m - areia e brita comerciais	m
705396	Corpo BTCC 3,00 x 3,00 m - moldado no local - altura do aterro 7,50 a 10,00 m - areia extraída e brita produzida	m
804213	Boca BDTC D = 0,80 m - esconsidade 0° - areia e brita comerciais - alas retas	un
804212	Boca BDTC D = 0,80 m - esconsidade 0° - areia extraída e brita produzida - alas retas	un
804217	Boca BDTC D = 0,80 m - esconsidade 10° - areia e brita comerciais - alas retas	un
804216	Boca BDTC D = 0,80 m - esconsidade 10° - areia extraída e brita produzida - alas retas	un
804219	Boca BDTC D = 0,80 m - esconsidade 15° - areia e brita comerciais - alas retas	un
804218	Boca BDTC D = 0,80 m - esconsidade 15° - areia extraída e brita produzida - alas retas	un
804221	Boca BDTC D = 0,80 m - esconsidade 20° - areia e brita comerciais - alas retas	un
804220	Boca BDTC D = 0,80 m - esconsidade 20° - areia extraída e brita produzida - alas retas	un
804223	Boca BDTC D = 0,80 m - esconsidade 25° - areia e brita comerciais - alas retas	un
804222	Boca BDTC D = 0,80 m - esconsidade 25° - areia extraída e brita produzida - alas retas	un
804225	Boca BDTC D = 0,80 m - esconsidade 30° - areia e brita comerciais - alas retas	un
804224	Boca BDTC D = 0,80 m - esconsidade 30° - areia extraída e brita produzida - alas retas	un
804227	Boca BDTC D = 0,80 m - esconsidade 35° - areia e brita comerciais - alas retas	un
804226	Boca BDTC D = 0,80 m - esconsidade 35° - areia extraída e brita produzida - alas retas	un
804229	Boca BDTC D = 0,80 m - esconsidade 40° - areia e brita comerciais - alas retas	un
804228	Boca BDTC D = 0,80 m - esconsidade 40° - areia extraída e brita produzida - alas retas	un
804231	Boca BDTC D = 0,80 m - esconsidade 45° - areia e brita comerciais - alas retas	un
804230	Boca BDTC D = 0,80 m - esconsidade 45° - areia extraída e brita produzida - alas retas	un
804215	Boca BDTC D = 0,80 m - esconsidade 5° - areia e brita comerciais - alas retas	un
804214	Boca BDTC D = 0,80 m - esconsidade 5° - areia extraída e brita produzida - alas retas	un
804417	Boca BDTC D = 1,00 m - esconsidade 0° - areia e brita comerciais - alas esconsas	un
804233	Boca BDTC D = 1,00 m - esconsidade 0° - areia e brita comerciais - alas retas	un
804416	Boca BDTC D = 1,00 m - esconsidade 0° - areia extraída e brita produzida - alas esconsas	un
804232	Boca BDTC D = 1,00 m - esconsidade 0° - areia extraída e brita produzida - alas retas	un
804237	Boca BDTC D = 1,00 m - esconsidade 10° - areia e brita comerciais - alas retas	un

804269	Boca BDTC D = 1,20 m - esconsidade 40° - areia e brita comerciais - alas retas	un
804268	Boca BDTC D = 1,20 m - esconsidade 40° - areia extraída e brita produzida - alas retas	un
804431	Boca BDTC D = 1,20 m - esconsidade 45° - areia e brita comerciais - alas esconsas	un
804271	Boca BDTC D = 1,20 m - esconsidade 45° - areia e brita comerciais - alas retas	un
804430	Boca BDTC D = 1,20 m - esconsidade 45° - areia extraída e brita produzida - alas esconsas	un
804270	Boca BDTC D = 1,20 m - esconsidade 45° - areia extraída e brita produzida - alas retas	un
804255	Boca BDTC D = 1,20 m - esconsidade 5° - areia e brita comerciais - alas retas	un
804254	Boca BDTC D = 1,20 m - esconsidade 5° - areia extraída e brita produzida - alas retas	un
804433	Boca BDTC D = 1,50 m - esconsidade 0° - areia e brita comerciais - alas esconsas	un
804273	Boca BDTC D = 1,50 m - esconsidade 0° - areia e brita comerciais - alas retas	un
804432	Boca BDTC D = 1,50 m - esconsidade 0° - areia extraída e brita produzida - alas esconsas	un
804272	Boca BDTC D = 1,50 m - esconsidade 0° - areia extraída e brita produzida - alas retas	un
804277	Boca BDTC D = 1,50 m - esconsidade 10° - areia e brita comerciais - alas retas	un
804276	Boca BDTC D = 1,50 m - esconsidade 10° - areia extraída e brita produzida - alas retas	un
804435	Boca BDTC D = 1,50 m - esconsidade 15° - areia e brita comerciais - alas esconsas	un
804279	Boca BDTC D = 1,50 m - esconsidade 15° - areia e brita comerciais - alas retas	un
804434	Boca BDTC D = 1,50 m - esconsidade 15° - areia extraída e brita produzida - alas esconsas	un
804278	Boca BDTC D = 1,50 m - esconsidade 15° - areia extraída e brita produzida - alas retas	un
804281	Boca BDTC D = 1,50 m - esconsidade 20° - areia e brita comerciais - alas retas	un
804280	Boca BDTC D = 1,50 m - esconsidade 20° - areia extraída e brita produzida - alas retas	un
804283	Boca BDTC D = 1,50 m - esconsidade 25° - areia e brita comerciais - alas retas	un
804282	Boca BDTC D = 1,50 m - esconsidade 25° - areia extraída e brita produzida - alas retas	un
804437	Boca BDTC D = 1,50 m - esconsidade 30° - areia e brita comerciais - alas esconsas	un
804285	Boca BDTC D = 1,50 m - esconsidade 30° - areia e brita comerciais - alas retas	un
804436	Boca BDTC D = 1,50 m - esconsidade 30° - areia extraída e brita produzida - alas esconsas	un
804284	Boca BDTC D = 1,50 m - esconsidade 30° - areia extraída e brita produzida - alas retas	un
804287	Boca BDTC D = 1,50 m - esconsidade 35° - areia e brita comerciais - alas retas	un
804286	Boca BDTC D = 1,50 m - esconsidade 35° - areia extraída e brita produzida - alas retas	un
804289	Boca BDTC D = 1,50 m - esconsidade 40° - areia e brita comerciais - alas retas	un
804288	Boca BDTC D = 1,50 m - esconsidade 40° - areia extraída e brita produzida - alas retas	un
804439	Boca BDTC D = 1,50 m - esconsidade 45° - areia e brita comerciais - alas esconsas	un
804291	Boca BDTC D = 1,50 m - esconsidade 45° - areia e brita comerciais - alas retas	un
804438	Boca BDTC D = 1,50 m - esconsidade 45° - areia extraída e brita produzida - alas esconsas	un
804290	Boca BDTC D = 1,50 m - esconsidade 45° - areia extraída e brita produzida - alas retas	un
804275	Boca BDTC D = 1,50 m - esconsidade 5° - areia e brita comerciais - alas retas	un
804274	Boca BDTC D = 1,50 m - esconsidade 5° - areia extraída e brita produzida - alas retas	un
804061	Boca BSTC D = 0,40 m - esconsidade 0° - areia e brita comerciais - alas retas	un
804060	Boca BSTC D = 0,40 m - esconsidade 0° - areia extraída e brita produzida - alas retas	un
804065	Boca BSTC D = 0,40 m - esconsidade 10° - areia e brita comerciais - alas retas	un
804064	Boca BSTC D = 0,40 m - esconsidade 10° - areia extraída e brita produzida - alas retas	un
804067	Boca BSTC D = 0,40 m - esconsidade 15° - areia e brita comerciais - alas retas	un
804066	Boca BSTC D = 0,40 m - esconsidade 15° - areia extraída e brita produzida - alas retas	un
804069	Boca BSTC D = 0,40 m - esconsidade 20° - areia e brita comerciais - alas retas	un

804068	Boca BSTC D = 0,40 m - esconsidade 20° - areia extraída e brita produzida - alas retas	un
804071	Boca BSTC D = 0,40 m - esconsidade 25° - areia e brita comerciais - alas retas	un
804070	Boca BSTC D = 0,40 m - esconsidade 25° - areia extraída e brita produzida - alas retas	un
804073	Boca BSTC D = 0,40 m - esconsidade 30° - areia e brita comerciais - alas retas	un
804072	Boca BSTC D = 0,40 m - esconsidade 30° - areia extraída e brita produzida - alas retas	un
804075	Boca BSTC D = 0,40 m - esconsidade 35° - areia e brita comerciais - alas retas	un
804074	Boca BSTC D = 0,40 m - esconsidade 35° - areia extraída e brita produzida - alas retas	un
804077	Boca BSTC D = 0,40 m - esconsidade 40° - areia e brita comerciais - alas retas	un
804076	Boca BSTC D = 0,40 m - esconsidade 40° - areia extraída e brita produzida - alas retas	un
804079	Boca BSTC D = 0,40 m - esconsidade 45° - areia e brita comerciais - alas retas	un
804078	Boca BSTC D = 0,40 m - esconsidade 45° - areia extraída e brita produzida - alas retas	un
804063	Boca BSTC D = 0,40 m - esconsidade 5° - areia e brita comerciais - alas retas	un
804062	Boca BSTC D = 0,40 m - esconsidade 5° - areia extraída e brita produzida - alas retas	un
804377	Boca BSTC D = 0,60 m - esconsidade 0° - areia e brita comerciais - alas esconsas	un
804081	Boca BSTC D = 0,60 m - esconsidade 0° - areia e brita comerciais - alas retas	un
804376	Boca BSTC D = 0,60 m - esconsidade 0° - areia extraída e brita produzida - alas esconsas	un
804080	Boca BSTC D = 0,60 m - esconsidade 0° - areia extraída e brita produzida - alas retas	un
804085	Boca BSTC D = 0,60 m - esconsidade 10° - areia e brita comerciais - alas retas	un
804084	Boca BSTC D = 0,60 m - esconsidade 10° - areia extraída e brita produzida - alas retas	un
804379	Boca BSTC D = 0,60 m - esconsidade 15° - areia e brita comerciais - alas esconsas	un
804087	Boca BSTC D = 0,60 m - esconsidade 15° - areia e brita comerciais - alas retas	un
804378	Boca BSTC D = 0,60 m - esconsidade 15° - areia extraída e brita produzida - alas esconsas	un
804086	Boca BSTC D = 0,60 m - esconsidade 15° - areia extraída e brita produzida - alas retas	un
804089	Boca BSTC D = 0,60 m - esconsidade 20° - areia e brita comerciais - alas retas	un
804088	Boca BSTC D = 0,60 m - esconsidade 20° - areia extraída e brita produzida - alas retas	un
804091	Boca BSTC D = 0,60 m - esconsidade 25° - areia e brita comerciais - alas retas	un
804090	Boca BSTC D = 0,60 m - esconsidade 25° - areia extraída e brita produzida - alas retas	un
804381	Boca BSTC D = 0,60 m - esconsidade 30° - areia e brita comerciais - alas esconsas	un
804093	Boca BSTC D = 0,60 m - esconsidade 30° - areia e brita comerciais - alas retas	un
804380	Boca BSTC D = 0,60 m - esconsidade 30° - areia extraída e brita produzida - alas esconsas	un
804092	Boca BSTC D = 0,60 m - esconsidade 30° - areia extraída e brita produzida - alas retas	un
804095	Boca BSTC D = 0,60 m - esconsidade 35° - areia e brita comerciais - alas retas	un
804094	Boca BSTC D = 0,60 m - esconsidade 35° - areia extraída e brita produzida - alas retas	un
804097	Boca BSTC D = 0,60 m - esconsidade 40° - areia e brita comerciais - alas retas	un
804096	Boca BSTC D = 0,60 m - esconsidade 40° - areia extraída e brita produzida - alas retas	un
804383	Boca BSTC D = 0,60 m - esconsidade 45° - areia e brita comerciais - alas esconsas	un
804099	Boca BSTC D = 0,60 m - esconsidade 45° - areia e brita comerciais - alas retas	un
804382	Boca BSTC D = 0,60 m - esconsidade 45° - areia extraída e brita produzida - alas esconsas	un
804098	Boca BSTC D = 0,60 m - esconsidade 45° - areia extraída e brita produzida - alas retas	un
804083	Boca BSTC D = 0,60 m - esconsidade 5° - areia e brita comerciais - alas retas	un
804082	Boca BSTC D = 0,60 m - esconsidade 5° - areia extraída e brita produzida - alas retas	un
804385	Boca BSTC D = 0,80 m - esconsidade 0° - areia e brita comerciais - alas esconsas	un
804101	Boca BSTC D = 0,80 m - esconsidade 0° - areia e brita comerciais - alas retas	un

804459	Boca BTTC D = 1,50 m - esconsidade 15° - areia e brita comerciais - alas esconsas	un
804363	Boca BTTC D = 1,50 m - esconsidade 15° - areia e brita comerciais - alas retas	un
804458	Boca BTTC D = 1,50 m - esconsidade 15° - areia extraída e brita produzida - alas esconsas	un

DATA I
Janeiro/2019 REAJUS
BDI = 00.00%
PREÇO UNITÁRIO
86.16
64.75
15,344.78
99,461.08
24,977.46
39,862.92
54,753.12
74,610.69
10,262.86
8,269.68
52,448.81
12,341.66
21,464.34
29,482.69
36,706.02
5,735.03
10,294.19
59,025.22
16,896.53
23,027.29
32,618.04
44,288.78
7,738.90
3,992.02
5,821.79
141,248.04
7,565.70
9,456.02
10,587.77
12,650.70
14,972.36
63,641.99
70,694.30
77,678.70
84,770.80
91,862.27
98,955.14
97,600.30
113,671.88
120,771.26

127,865.53
135,464.34
8,788.02
11,426.15
75,796.56
15,179.83
18,937.55
22,690.64
26,443.50
30,195.81
33,950.54
37,608.72
41,272.79
45,326.94
49,179.32
52,929.76
56,789.82
60,657.51
64,521.07
68,379.52
72,238.66
4,675.95
7,348.51
84,956.31
9,014.58
11,338.40
13,512.73
15,832.94
25,382.09
38,829.51
43,086.69
47,348.52
51,714.57
56,081.35
60,450.60
64,814.83
69,200.05
73,561.90
77,933.55
82,202.44
24.75
84.06
782.90

1,195.49
410.90
471.54
852.33
1,154.47
1,305.91
24.98
8.40
8.52
8.63
11.41
15.88
24.21
28.93
57.13
99.36
16.22
23.17
33.13
53.60
96.79
6.59
5.32
26,872.70
26,531.00
27,318.96
26,966.71
24,565.19
24,248.11
28,034.97
27,679.92
31,617.28
31,292.45
29,769.02
29,386.55
35,588.66
35,223.06
36,595.36
36,200.94
32,551.54
32,110.71
40,415.38
39,963.30

12,358.82
12,238.59
15,228.97
15,091.17
15,283.00
15,136.76
17,436.23
17,259.76
17,507.88
17,335.62
15,641.99
15,489.42
18,473.83
18,281.88
17,294.67
17,112.57
17,060.00
16,880.01
19,089.57
18,882.17
17,771.64
17,583.22
19,454.63
19,239.48
20,014.83
19,795.55
18,383.41
18,180.22
19,268.80
19,048.74
21,395.62
21,139.70
22,838.09
22,556.16
21,463.90
21,214.30
21,947.34
21,687.19
23,846.74
23,545.12
23,729.34
23,434.75
23,418.41

23,130.85
26,422.13
26,091.68
23,867.32
23,562.19
14,666.06
14,526.84
15,944.39
15,784.79
29,288.67
29,147.69
30,403.70
30,265.62
29,718.63
29,575.39
28,142.12
28,010.37
31,736.02
31,576.14
32,714.64
32,554.43
32,749.95
32,581.89
35,009.33
34,848.35
35,307.53
35,127.77
36,440.61
36,271.17
79.69
620.82
611.46
712.54
702.60
804.28
793.76
878.46
867.35
969.88
958.18
1,097.07
1,084.80
1,171.22

1,158.35
1,284.56
1,264.42
1,361.76
1,340.72
1,457.05
1,435.14
1,555.34
1,532.55
1,637.16
1,613.50
1,855.92
1,831.37
2,195.84
2,170.43
2,296.39
2,270.10
2,475.20
2,448.04
2,573.45
2,545.41
2,731.77
2,702.85
3,639.28
3,609.49
4,560.97
4,530.29
4,902.56
4,871.01
5,139.44
5,107.01
5,527.16
5,493.85
599.93
590.58
688.39
678.45
776.86
766.34
848.43
837.34
936.86
925.17

1,059.22
1,046.95
1,130.75
1,117.89
1,240.83
1,220.68
1,315.41
1,294.37
1,407.45
1,385.54
1,502.47
1,479.69
1,581.68
1,558.03
1,797.63
1,773.08
2,110.77
2,085.35
2,206.71
2,180.42
2,379.38
2,352.22
2,475.34
2,447.29
2,629.83
2,600.91
3,405.95
3,376.15
4,292.13
4,261.46
4,618.42
4,586.87
4,849.85
4,817.42
5,223.36
5,190.05
2,961.66
2,939.75
3,710.41
3,685.87
3,921.49
3,896.08
4,334.43

4,306.82
4,603.93
4,575.01
5,381.85
5,349.86
6,140.74
6,096.48
6,518.20
6,472.63
6,899.89
6,852.58
7,392.67
7,343.16
7,679.43
7,628.59
8,424.81
8,370.48
9,188.38
9,130.53
11,614.91
11,555.32
12,048.02
11,976.45
14,634.23
14,559.09
15,748.99
15,670.27
19,404.75
19,321.93
24,957.92
24,871.01
26,611.65
26,521.18
28,304.97
28,210.40
2,843.65
2,821.74
3,567.72
3,543.17
3,774.17
3,748.76
4,167.05
4,139.45

4,427.30
4,398.38
5,175.13
5,143.15
5,904.71
5,860.46
6,267.51
6,221.94
6,634.31
6,587.24
7,108.05
7,058.53
7,384.78
7,333.96
8,100.09
8,045.76
8,834.34
8,776.50
10,162.07
10,102.48
10,554.15
10,482.59
13,417.14
13,341.99
14,444.85
14,366.13
17,645.36
17,562.55
21,091.50
21,004.59
22,518.70
22,428.21
23,985.48
23,890.91
3,444.12
3,418.27
3,812.05
3,784.45
4,210.71
4,181.79
4,482.68
4,451.56
4,846.58

4,814.45
4,975.52
4,942.66
5,247.83
5,204.01
5,481.40
5,435.84
5,746.75
5,699.87
5,993.55
5,944.91
6,347.84
6,297.89
6,627.21
6,575.50
6,888.55
6,835.96
7,137.45
7,083.56
7,421.52
7,356.08
7,807.15
7,739.67
9,646.13
9,576.60
9,989.28
9,917.21
10,316.00
10,241.87
11,925.75
11,849.57
12,115.21
12,037.51
14,351.66
14,271.91
14,604.52
14,523.75
15,157.69
15,074.87
15,432.40
15,348.05
20,852.91
20,767.03

21,786.86
21,698.93
4,456.22
4,423.50
6,377.62
6,337.74
7,426.14
7,367.87
7,816.19
7,755.87
7,969.91
7,908.57
8,258.28
8,194.89
8,529.67
8,465.77
8,898.58
8,833.15
9,160.98
9,094.52
11,399.00
11,330.49
12,039.12
11,969.60
12,412.20
12,340.63
12,774.65
12,701.55
13,112.92
13,038.80
13,895.24
13,820.61
16,410.75
16,332.54
19,125.16
19,044.90
19,596.83
19,515.04
20,191.13
20,106.78
3,614.15
3,267.46
4,061.66

3,714.96
4,588.08
4,241.39
3,547.65
3,204.80
3,995.15
3,652.32
4,521.58
4,178.73
4,113.72
3,737.16
4,698.21
4,321.66
5,385.78
5,009.23
4,038.74
3,666.03
4,623.24
4,250.51
5,310.82
4,938.09
4,996.13
4,592.41
5,735.88
5,332.16
6,606.10
6,202.38
4,908.76
4,508.21
5,648.51
5,247.96
6,518.73
6,118.18
5,678.76
5,214.61
6,592.04
6,127.88
7,666.38
7,202.22
5,579.00
5,118.65
6,492.28
6,031.93

7,566.61
7,106.27
6,480.03
5,969.56
7,585.10
7,074.63
8,885.06
8,374.57
6,370.12
5,863.84
7,475.19
6,968.90
8,775.13
8,268.86
8,247.19
6,856.65
9,562.31
8,171.78
11,109.36
9,718.81
7,954.12
6,734.86
9,269.24
8,049.98
10,816.28
9,597.03
9,055.13
7,538.75
10,598.57
9,082.20
12,414.20
10,897.83
8,737.91
7,405.26
10,281.35
8,948.71
12,096.98
10,764.34
10,088.52
8,428.59
11,878.54
10,218.62
13,984.26

12,324.32
9,742.76
8,283.89
11,532.79
10,073.91
13,638.49
12,179.61
10,916.19
9,145.95
12,971.06
11,200.83
15,388.32
13,618.09
10,546.27
8,991.20
12,601.15
11,046.08
15,018.40
13,463.33
12,007.26
10,103.36
14,345.25
12,441.35
17,095.56
15,191.66
11,608.81
9,944.76
13,946.81
12,282.75
16,697.12
15,033.06
13,232.34
12,038.63
15,871.72
14,678.01
18,976.55
17,782.84
12,809.74
11,863.33
15,449.12
14,502.71
18,553.95
17,607.54

14,825.98
13,020.87
17,785.00
15,979.89
21,265.85
19,460.75
15,775.24
13,850.67
19,072.17
17,147.59
22,950.50
21,025.93
17,112.72
15,041.20
20,765.84
18,694.33
25,063.19
22,991.67
18,120.16
15,967.75
22,147.73
19,995.31
26,885.55
24,733.14
19,457.22
18,471.31
23,877.49
22,891.58
29,077.28
28,091.37
21,009.15
19,955.59
25,840.40
24,786.84
31,523.65
30,470.09
22,464.60
21,391.93
27,725.09
26,652.42
33,913.28
32,840.60
25,269.00

23,691.85
30,977.00
29,399.85
37,691.61
36,114.46
26,922.07
25,271.08
33,095.85
31,444.85
40,358.36
38,707.38
6.87
9,958.65
9,325.82
10,912.18
10,233.72
11,667.53
10,903.44
14,608.39
13,672.82
15,167.31
14,104.12
16,677.67
15,546.64
17,946.33
16,707.58
22,733.64
21,196.79
21,041.52
19,493.22
22,836.89
21,267.92
24,197.81
22,643.13
32,614.63
30,445.73
30,093.00
27,840.45
32,555.77
30,293.49
36,921.22
34,405.19
46,741.47

43,658.19
8,555.52
7,969.55
8,894.91
8,366.42
9,553.22
8,943.80
11,891.16
11,176.67
13,152.91
12,223.82
13,530.14
12,674.59
14,662.49
13,702.63
18,669.61
17,469.50
17,681.04
16,403.63
18,728.69
17,466.53
20,782.64
19,434.52
26,209.86
24,556.79
24,876.11
23,029.90
26,314.96
24,486.24
28,819.93
26,829.89
36,351.60
33,942.58
12,325.87
11,477.53
13,374.78
12,520.99
14,057.63
13,106.69
17,669.51
16,497.96
18,450.39
17,081.76

19,970.20
18,607.46
21,995.10
20,460.16
27,807.55
25,917.58
25,936.97
24,019.18
28,062.92
26,148.57
31,902.20
29,760.66
40,336.16
37,707.28
36,347.01
33,577.08
37,861.66
35,152.85
45,440.23
42,417.09
57,551.23
53,807.04
2,784.41
2,613.26
2,433.52
2,262.38
3,468.94
3,244.21
3,640.43
3,415.70
2,596.71
2,425.55
2,919.23
2,748.07
3,196.43
3,025.28
3,998.36
3,777.10
3,568.81
3,347.55
5,420.32
5,067.95
5,554.73

5,202.37
3,991.17
3,769.90
4,456.49
4,169.35
5,047.74
4,760.60
5,133.34
4,855.46
4,708.69
4,430.80
7,101.76
6,677.59
7,657.95
7,233.77
5,286.29
4,936.74
5,997.99
5,648.45
6,447.67
6,023.51
6,577.30
6,165.34
6,172.77
5,760.81
9,813.15
9,202.12
9,749.60
9,138.57
6,612.90
6,113.30
8,015.73
7,516.12
8,802.68
8,191.64
1,678.55
1,582.69
1,492.11
1,396.25
2,091.09
1,965.50
2,182.60
2,057.02

1,622.14
1,526.27
1,801.26
1,705.39
2,015.21
1,889.63
2,340.91
2,217.84
2,124.81
2,001.75
3,171.04
2,974.79
3,390.40
3,194.15
2,394.85
2,234.83
2,679.85
2,519.84
2,922.34
2,726.10
3,176.03
2,980.81
3,012.55
2,817.33
4,467.24
4,178.60
5,049.46
4,713.74
3,442.22
3,247.00
3,766.23
3,527.56
4,110.58
3,871.90
4,041.68
3,761.33
3,992.50
3,712.15
6,114.88
5,723.03
6,596.44
6,145.96
4,697.75

4,359.49
5,206.14
4,867.86
5,650.75
5,258.90
3,823.20
3,576.79
3,445.28
3,198.87
5,038.49
4,713.11
5,115.10
4,789.72
3,754.16
3,507.75
4,017.99
3,771.56
4,416.78
4,170.36
5,490.69
5,172.74
5,003.03
4,685.07
7,373.03
6,871.11
7,850.58
7,348.67
5,655.30
5,337.35
6,141.65
5,726.66
6,879.39
6,464.40
7,243.61
6,840.34
6,502.89
6,099.61
9,761.88
9,151.51
10,520.11
9,909.75
7,346.89
6,841.52

8,324.94
7,819.57
9,133.31
8,522.93
9,069.71
8,474.72
7,950.72
8,545.70
13,040.27
12,155.75
14,067.14
13,182.62
9,697.95
8,979.89
11,060.19
10,342.13
12,059.95
11,175.43
1,178.40
1,036.88
1,186.14
1,044.34
1,196.08
1,053.98
1,212.00
1,069.40
1,232.89
1,089.64
1,260.65
1,116.67
1,298.48
1,153.63
1,348.27
1,202.48
1,416.89
1,270.02
1,180.16
1,038.56
3,042.09
1,734.40
2,672.85
1,514.77
1,745.94

1,525.82
3,181.09
1,761.00
2,794.22
1,540.21
1,782.77
1,561.13
1,812.73
1,590.00
3,547.48
1,853.34
3,114.54
1,629.24
1,906.94
1,681.33
1,979.25
1,751.82
4,384.89
2,076.64
3,844.70
1,847.34
1,737.17
1,517.40
4,348.54
2,387.04
3,778.05
2,068.28
2,403.58
2,083.81
4,556.84
2,424.63
3,957.43
2,103.64
2,455.78
2,133.04
2,498.47
2,173.50
5,082.25
2,556.07
4,410.82
2,228.42
2,630.46
2,299.76

2,730.25
2,396.02
6,290.10
2,865.08
5,450.76
2,526.95
2,391.15
2,072.10
7,533.81
4,056.25
6,439.12
3,486.06
4,080.84
3,508.90
7,904.09
4,111.56
6,753.43
3,537.46
4,157.19
3,580.13
4,219.94
3,639.11
8,845.25
4,303.00
7,552.56
3,717.54
4,412.05
3,821.32
4,556.45
3,959.65
10,995.70
4,749.90
9,374.28
4,146.44
4,062.40
3,491.77
291.68
261.09
293.15
262.55
294.60
264.02
297.09

266.42
300.74
270.07
305.40
274.67
311.97
281.24
320.29
289.49
332.99
302.11
292.41
261.83
883.19
578.78
799.82
511.39
581.27
513.80
710.46
584.19
622.38
516.72
588.86
521.32
594.99
527.38
1,041.99
603.61
942.20
535.84
615.58
547.75
630.76
562.78
1,286.47
652.50
1,161.94
584.38
579.52
512.11
1,445.35
975.23

1,290.59
858.15
979.17
862.02
1,522.14
984.57
1,358.57
867.35
992.90
875.60
1,003.70
886.26
1,698.59
1,018.44
1,514.98
900.79
1,039.03
921.16
1,066.18
948.08
2,104.27
1,103.54
1,873.73
985.24
976.69
859.61
2,194.76
1,446.81
1,936.81
1,265.02
1,452.22
1,270.34
2,303.99
1,460.10
2,032.30
1,278.08
1,471.20
1,288.97
1,486.67
1,304.22
2,565.82
1,508.28
2,261.74

1,325.54
1,536.45
1,353.42
1,502.91
1,319.51
3,186.19
1,629.43
2,803.43
1,445.61
1,447.54
1,265.75
3,128.55
1,991.69
2,730.39
1,728.61
2,000.16
1,736.79
3,292.25
2,010.83
2,871.46
1,747.17
2,026.75
1,762.59
2,048.80
1,784.06
3,676.38
2,078.75
3,203.74
1,813.28
2,117.74
1,851.47
2,171.91
1,904.71
4,568.82
2,244.61
3,972.74
1,976.40
1,994.17
1,731.02
5,558.47
3,398.56
4,776.76
2,929.46

3,410.25
2,940.79
5,858.87
3,425.45
5,032.25
2,955.48
3,447.79
2,977.18
3,478.33
3,006.83
6,559.43
3,519.65
5,628.89
3,047.15
3,575.44
3,101.79
3,650.35
3,175.32
8,202.40
3,753.57
7,023.46
3,277.02
3,401.78
2,932.60
3,889.43
2,095.91
3,408.89
1,820.32
2,112.58
1,836.12
4,057.90
2,134.80
3,555.90
1,857.19
2,167.25
1,888.13
2,211.98
1,930.82
4,526.07
2,272.04
3,964.48
1,988.50
2,350.36

2,064.07
2,455.98
2,166.50
5,593.38
2,597.07
4,895.34
2,304.13
2,099.71
1,823.91
5,567.80
2,834.79
4,824.99
2,437.28
2,859.37
2,460.12
5,821.42
2,890.82
5,043.40
2,489.42
2,937.19
2,532.81
3,000.96
2,592.75
6,484.48
3,085.48
5,613.89
2,672.64
3,195.55
2,777.36
3,342.14
2,917.88
8,017.11
3,537.64
6,933.63
3,106.58
2,840.94
2,443.00
9,547.96
4,723.21
8,136.68
4,019.37
4,760.38
4,053.51

9,989.72
4,808.10
8,511.19

TABELA REFERENCIAL - CESAN

Item	Especificação do Serviço	Und.
GRUPO - S01.		
7010100010	BARRACAO PARA ESCRITORIO/FISCALIZACAO	M2
7010100020	BARRACAO ABERTO PARA GUARDA DE TUBOS	M2
7010100030	BARRACAO ABERTO PARA SERVICOS GERAIS	M2
7010100040	BARRACAO FECHADO DEPOSITO/ALMOXARIFADO	M2
7010100050	BARRACAO PARA REFEITORIO	M2
7010100060	BARRACAO PARA VESTIARIO E SANITARIO	M2
7010100070	PADRAO DE ENTRADA PROVISORIO DE ENERGIA	UN
7010100080	PADRAO DE ENTRADA PROVISORIO DE AGUA	UN
7010100090	TAPUME CHAPA COMPENSADA RESINADA E=6MM	M2
7010100100	TAPUME TELHA METAL E=0,50MM H=2,00M	M
7010100110	PLACA OBRA PAD CESAN E AGENTE FINANCEIRO	M2
7010100120	FOSSA SEPTICA PRE-MOLDADA CAP 10 PESSOAS	UN
7010100130	FILTRO ANAEROBICO PRE-MOLDADO CAP 10 PES	UN
7010100140	SUMIDOURO PRE-MOLDADO CAP 10 PESSOAS	UN
7010100150	CONTAINER ESCRITORIO DE 6,0X2,4M C/ BANH	UNM
7010100160	CONTAINER DEPOSITO MAT 6,0X2,4M C/ BANH	UNM
7010100170	CONTAINER DEPOSITO MAT 6,0X2,4M S/ BANH	UNM
7010100180	CONTAINER SANIT/VESTIARIO DE 6,0X2,4M	UNM
7010100190	MOBILIZACAO DE CONTAINER 6,0X2,4M	UN
7010100200	DESMOBILIZACAO DE CONTAINER 6,0X2,4M	UN
7010100210	BANHEIRO QUIMICO	UNM
7010100220	SANITARIO HIDRAULICO PORTATIL	UNM
7010100230	TRANSP MAT FORNEC CESAN DIST 51 A 100KM	TK
7010100240	TRANSP MAT FORNEC CESAN DIST 101 A 200KM	TK
7010100250	TRANSP MAT FORNEC CESAN DIST ACI 200KM	TK
7010100260	GRUPO GERADOR ATE 20 KVA	HRS
7010100270	GRUPO GERADOR ATE 20 KVA	MES
7010100280	GRUPO GERADOR DE 21 A 80 KVA	HRS
7010100290	GRUPO GERADOR DE 21 A 80 KVA	MES
7010100300	GRUPO GERADOR DE 81 A 125 KVA	HRS
7010100310	GRUPO GERADOR DE 81 A 125 KVA	MES
7010100320	GRUPO GERADOR DE 126 A 180 KVA	HRS
7010100330	GRUPO GERADOR DE 126 A 180 KVA	MES
7010100340	MOB E DESMOB DE EQUIPAMENTOS <=50KM	UN
7010100350	MOB E DESMOB DE EQUIPAMENTOS >50KM	KM
GRUPO - S02.		
7020100010	CADASTRO DE REDE AGUA OU ESGOTO	M
7020100020	CADASTRO DA OBRA CIVIL LOCALIZADA	UN
7020100030	LOC NIV REDE COL/RECAL/EMISARIO/ADUTORA	M

7020100040	LOC NIV E ACOMP TOPOG REDES DIST AGUA	M
7020100050	ACOMP TOPOGRAFICO REDES COLETORAS ESGOTO	M
7020100060	ACOMP TOPOGR RECAL/EMISARIO/ADUTORA	M
7020100070	TESTE DE DEFORMACAO E DECLIVIDADE	M
7020100080	TESTE DE ESTANQUEIDADE	M
7020100090	LOCACAO OBRA COM EQUIPAMENTO TOPOGRAFICO	M2
7020100100	LOCACAO OBRA SEM EQUIPAMENTO TOPOGRAFICO	M2
7020100110	LOCACAO AREA COM EQUIPAMENTO TOPOGRAFICO	M2
7020100120	EQUIPE TOPOGRAFICA OBRA POR MES	UNM
7020100130	EQUIPE TOPOGRAFICA OBRA POR DIA	UND
7020100140	ENSAIO COMPRESSAO SIMPLES - CONTRAPROVA	UN
7020100150	MARCO LOCALIZADOR DE DUTOS	UN
7020100160	SINALIZACAO COM FITA SUBTERRANEA	M
GRUPO - S03.		
7030100010	TAPUME VEDACAO DESCONTINUO COM TABUAS	M
7030100020	TAPUME PROT CHAPA COMPENS RESINADA 12MM	M2
7030100030	TAPUME PROT TELHA MET E=0,50MM H=2,0M	M
7030100040	PASSADICOS COM PRANCHAS DE MADEIRA	M2
7030100050	PASSADICOS COM CHAPAS DE ACO	KG
7030100060	TELA DE PROTECAO FACHADA	M2
7030100070	ESCORAMENTO DE MURO	M2
7030100080	ESCORAMENTO DE ARVORES	UN
7030100090	ESCORAMENTO DE POSTES	UN
7030100100	ANDAIME TIPO BALANCIM LEVE	UNM
7030100110	ANDAIME FACHADEIRO (M2XMES)	UN
7030100120	MONTAGEM/DESMONTAGEM ANDAIME FACHADEIRO	M2
7030100130	TRANSP MANUAL MAT DIFIC ACESS ATE 500M	KG
7030100140	TRANSP MANUAL MAT DIFIC ACESS ACIMA 500M	KG
7030100150	TRANSPORTE MANUAL DE MATERIAIS	TO
7030100160	CORTE DESTOC ARVORE DIAM DE 10,01 A 30CM	UN
7030100170	CORTE DESTOC ARVORE DIAM MAIOR 30,0CM	UN
7030100180	LIMPEZA DE AREA (VARREDURA)	M2
7030100190	LIMPEZA DE RUA COM LAVAGEM	M2
7030100200	LIMPEZA GERAL DA EDIFICACAO	M2
7030100210	LIMPEZA MANUAL DE TERRENO	M2
7030100220	LIMPEZA MANUAL TERRENO VEGETACAO DENSA	M2
7030100230	LIMPEZA MECANICA DE TERRENO	M2
7030100240	LIMPEZA DAS ARMADURAS COM ESCOVA DE ACO	KG
7030100250	LIMPEZA DE CONCRETO C/ HIDROJATEAMENTO	M2
7030100260	LIMPEZA DE CALHAS	M
7030100270	LIMP MANUAL CANALETA DE AGUAS PLUVIAIS	M
7030100280	LIMPEZA PAREDES E FUNDO COM ESCOVACAO	M2
7030100291	LIMPEZA E LAVAGEM COM BOMBA ALTA PRESSAO	M2

7030100300	LIMPEZA MANUAL DE CAIXA	UN
7030100310	LIMPEZA MANUAL DE POCOS VISITA DN 600MM	UN
7030100320	LIMPEZA MANUAL DE POCOS VISITA DN 1000MM	UN
7030100330	LIMP E DESOB DE REDES ENTRE DN 100 E 200	M
7030100340	LIMP E DESOB DE REDES ENTRE DN 200 E 400	M
7030100350	LIMPEZA E DESOB DE REDES COM RID-GID	HRS
7030100360	RETIRADA MAT LEITO FILTRANTE C/ REAPROV	M3
7030100370	RASPAGEM/LIMP MECANICA TERRENO C/ TRATOR	M2
7030100380	REGULARIZACAO E ACERTO MANUAL DO TERRENO	M2
7030100390	REGULARIZACAO MECANICA DE TERRENO	M2
7030100400	REMOCAO DE ENTULHO SEM CAMINHAO	M3
7030100410	PODA MANUAL DE GRAMA INCLUSIVE BOTA FORA	M2
7030100420	PODA MEC DE GRAMA INCLUSIVE BOTA FORA	M2
7030100430	PLACA SINALIZACAO TRANSITO EM CAVALETE	UND
7030100440	TELA TAPUME CONTINUO PARA SINALIZACAO	M
7030100450	CONES DE SINALIZACAO	UND
7030100460	CONES DE SINALIZACAO COM SINALIZADOR	UND
7030100470	BANDEROLA DE SINALIZACAO	UND
7030100480	SINAL PARE E SIGA C/ PLACAS BLOQ E RADIO	UND
7030100490	SINALIZACAO NOTURNA COM ENERGIA ELETRICA	UND
7030100500	SINALIZACAO COM FAIXA DUPLA ZEBRADA	M
7030100510	APICOAMENTO MANUAL DE CONCRETO	M2
7030100520	DEMOLICAO DE ALVEN LAJOTA/TIJOLO/BLOCO	M3
7030100530	DEMOLICAO DE ALVENARIA DE COBOGO	M2
7030100540	DEMOLICAO MANUAL CONCRETO ARMADO	M3
7030100550	DEMOLICAO MECANICA CONCRETO ARMADO	M3
7030100560	DEMOLICAO MANUAL CONCRETO SIMPLES/CICLOP	M3
7030100570	DEMOLICAO MANUAL DE PISO EM CERAMICA	M2
7030100580	DEMOLICAO MANUAL DE PISO EM GRANITO	M2
7030100590	DEMOLICAO DE REVESTIMENTO EM CERAMICA	M2
7030100600	RETIRADA DE BANCADA MARMORE/GRANITO	M2
7030100610	RETIRADA DE BACIA/LAVATORIOS C/ REAPROV.	UN
7030100620	RETIRADA COBERT CANALETE 49 OU 90 C/ REA	M2
7030100630	RETIRADA COBERT TELHA FIBROCIM C/ REPROV	M2
7030100640	RETIRADA DA ESTRUTURA MADEIRA DO TELHADO	M2
7030100650	RETIRADA DE MASSA UNICA/REBOCO/EMBOCO	M2
7030100660	RETIRADA DE ARAME FARPADO DE CERCA	M
7030100670	RETIRADA DE CERCA EM TELA GALVANIZADA	M2
7030100680	RETIRADA DE CERCA SEM REAPROVEITAMENTO	M
7030100690	RETIRADA DE DIVISORIAS COM REAPROVEITAM	M2
7030100700	RETIR ESQUADRIA PORTA/JANELA C/ REAPRPV.	M2
7030100710	RETIRADA DE FORRO EM PVC C/ REAPROVEITAM	M2
7030100720	RETIRADA DE GUARDA CORPO	M

7030100730	REMOCAO DE PINTURA ESTRUTURA METALICA	M2
7030100740	RETIRADA PONTO ELETRICOS, INC DISJUNTOR	UN
7030100750	RETIRADA DE PORTAO COM REAPROVEITAMENTO	M2
7030100760	RETIR RODAPE/DEGRAU/SOLEIRA/BANC GRANITO	M
7030100770	RETIRADA DE TELHA CERAMICA	M2
7030100780	RETIRADA DE TORNEIRAS E REGISTROS	UN
7030100790	RETIRADA PISO PAVIFLEX/PLACAS BORRACHA	M2
7030100800	RETIRADA DE GRADES OU GRADIS	M2
7030100810	DESATIVACAO E VEDACAO DE PONTO DE AGUA	UN
7030100820	FURO EM ROCHA DN 32MM/50CM C/ ENCH GROUT	UN
7030100830	FURO EM PAREDE CONCRETO 3/8" 15 A 20CM	UN
7030100840	ABERTUR/FECHAM ALVENAR TUBO DN15A25MM	M
7030100850	ABERTUR/FECHAM ALVENAR TUBO DN32A50MM	M
7030100860	ABERTUR/FECHAM ALVENAR TUBO DN75 A 100MM	M
7030100870	CACAMBA ESTAC. P/ CARREG.MANUAL	M3
7030100880	RETIRADA DE TAMPAS CHAPA ACO	M2
7030100890	DEMOLICAO DE PISO CIMENTADO SOBRE LASTR	M2
7030100900	CACAMBA ESTACIONARIA P/ RECEB. DE LODO	UN
7030100910	RETIRADA MAT LEITO FILTRANTE S/ REAPROV	M3
7030100920	ANDAIME TUBULAR P/ESTRUTURAS CONCRETO	M2
7030100930	MONTAGEM/DESMONTAGEM ANDAIME TUBULAR	M2
7030100940	LOCACAO ANDAIME METALICO TUBULAR (MXMES)	UN
7030100950	PLACAS INDICATIVAS EM ACRILICO	M2
7030100960	RETIRADA DE GUARDA CORPO C REAPROVEITAM	M
GRUPO - S04.		
7040100010	ESCAVACAO MANUAL SOLO 1°CAT PROF ATE 3M	M3
7040100020	ESCAVACAO MANUAL SOLO 1°CAT PROF ACI 3M	M3
7040100030	ESCAVACAO MANUAL VALA ATE 1M SOLO MOLE	M3
7040100040	ESCAVACAO MANUAL DE SOLO TURFOSO	M3
7040100050	ESCAVACAO MANUAL SOLO 2°CAT PROF ATE 3M	M3
7040100060	ESCAVACAO MECAN SOLO 1°CAT PROF ATE 3M	M3
7040100070	ESCAVACAO MECAN SOLO 1°CAT PROF ACI 3M	M3
7040100080	ESCAVACAO MECANICA DE MATERIAL TURFOSO	M3
7040100090	ESCAVACAO MECAN SOLO 2°CAT PROF ATE 3M	M3
7040100100	ESCAVACAO MECAN SOLO 2°CAT PROF ACI 3M	M3
7040100110	ESCAVACAO CAVA/VALA COM ARGAM EXPANSIVA	M3
7040100120	ESC ROCHA MACICO OU AFLORADA C/ ARG EXPA	M3
7040100130	ESCAVACAO MEC EM ROCHA S/ USO EXPLOSIVOS	M3
7040100140	ESCAVACAO EM CAVA C/ USO EXPLOSIVOS	M3
7040100150	ESCAVACAO MEC E REMOCAO DE SOLOS MOLES	M3
7040100160	REGULARIZACAO DO FUNDO DE VALA COM AREIA	M3
7040100170	REGULARIZACAO DO FUNDO DE CAVA C/ BRITA	M3
7040100180	REGULARIZACAO DO FUNDO VALA	M3

7040100190	REATERRO MAN SEM COMPACTACAO CONTROLADA	M3
7040100200	REATERRO MEC SEM COMPACTACAO CONTROLADA	M3
7040100210	REATERRO COM APILOAMENTO MANUAL	M3
7040100220	REATERRO COM COMPACTACAO MECANICA	M3
7040100230	REATERRO COM ADENSAMENTO HIDRAULICO	M3
7040100240	ATERRO COM AREIA SEM COMPAC CONTROLADA	M3
7040100250	ATERRO COM AREIA COM COMPAC MECANICA	M3
7040100260	ATERRO COM AREIA COM ADENSAMENTO HIDR	M3
7040100270	ATERRO COM ARGILA S/ COMPAC CONTROLADA	M3
7040100280	ATERRO COM ARGILA C/ APILOAMENTO MANUAL	M3
7040100290	ATERRO COM ARGILA C/ COMPAC MECANICA	M3
7040100300	ATERRO COM ARGILA MECANIZADO 100% PN	M3
7040100310	CORTE TERRENO NATURAL COM EQUIP MECANICO	M3
7040100320	CORTE ATERRO COMPENS INCL COMPAC. 100%PN	M3
7040100330	CORTE, CARGA, DESC E ESPALH MAT DIST 1,5	M3
7040100340	CORTE E CARGA DE MATERIAL COM EQUIP MECA	M3
7040100350	CARGA E DESCARGA QQ TIPO SOLO(BOTA FORA)	M3
7040100360	CARGA E DESCARGA DE ROCHA (BOTA FORA)	M3
7040100370	CARGA MAN E DESC DE ENTULHO EM CAMINHAO	M3
7040100380	TRANSPORTE DE SOLOS PARA BOTA FORA	MK
7040100390	TRANSPORTE DE MATERIAIS PARA ATERRO	MK
7040100400	ESPALHAMENTO/REGUL DE MATERIAL ESCAVADO	M3
7040100410	DRAGAGEM DE LAGOAS E VALAS	M3
7040100420	BOTA-FORA DE MATERIAIS SEM USO CAMINHAO	M3
7040100430	COMPAC MEC ATERRO ARGILOLOGO 100% PN	M3
GRUPO - S05.		
7050100010	ESCORAMENTO METALICO TIPO GAIOLA	M2
7050100020	ESCORAMENTO VALAS COM PRANCHA METALICA	M2
7050100030	ESCORAMENTO CAVAS COM PRANCHA METALICA	M2
7050100040	ENROCAMENTO COM PEDRA DE MAO	M3
7050100050	ENSECADEIRA COM SACOS DE AREIA	M3
7050100060	ENSECADEIRA SACOS E SOLO LOCAL	M3
7050100070	ENSECADEIRA COM PRANCHAS DE MADEIRA	M2
7050100080	DAMAS EM SOLO CIMENTO 6:1 (ESTRUTURANTE)	M3
7050100090	DAMAS EM SOLO CIMENTO 12:1	M3
7050100100	DAMAS CONTENCAO MADEIRA	M
7050100121	GABIAO TIPO COLCHAO H=0,30 ZN/AL+PVC	M2
7050100131	MURO GABIAO TIPO CAIXA 2X1X1M ZN/AL	M3
7050100140	RIP-RAP EM PLACAS CONCRETO ARMADO E=5CM	M2
7050100150	INJECAO DE SOLO-CIMENTO 10:1	M3
7050100160	SOLO CIMENTO 1:6 ENSACADO	M3
GRUPO - S06.		
7060100010	ESGOT C/ AUX DE CJ MOTO-BOMBA ATE 10M3/H	HRS

7060100020	ESGOT C/ AUX DE CJ MOTO-BOMBA ACI 10M3/H	HRS
7060100030	REBAI LENCOL FREATICO C/ PONT FILTRANTES	UN
7060100040	REBAI LENCOL FREATICO C/ PONT FILTRANTES	M
GRUPO - S07.		
7070100010	LASTRO DE AREIA MEDIA LAVADA	M3
7070100020	LASTRO DE PO DE PEDRA	M3
7070100030	LASTRO DE BRITA "0"	M3
7070100040	LASTRO DE BRITA "1"	M3
7070100050	LASTRO DE BRITA "2"	M3
7070100060	LASTRO DE BRITA 3 A 4	M3
7070100070	LASTRO DE PEDRA DE MAO	M3
7070100080	TIJOLO CERAMICO PARA LEITO DE SECAGEM	M2
7070100090	LASTRO DE CONCRETO MAGRO	M3
7070100100	FORMA PLANA METALICA ESCO/DESF/CIMB	M2
7070100110	FORMA CURVA METALICA ESCO/DESF/CIMB	M2
7070100120	FORMA PLANA DE MADEIRA - PILAR/VIGA/PARE	M2
7070100130	FORMA CURVA MADEIRA - PILAR/VIGA/PAREDE	M2
7070100140	FORMA PLANA CHAPA 12MM-VIGA/PILAR/PAREDE	M2
7070100150	FORMA PLANA CHAPA 12MM-LAJE	M2
7070100160	FORMA CURVA CHAPA COMPENSADA PLAST 12MM	M2
7070100170	CIMBRAMENTO DE MADEIRA PARA EDIFICACOES	M3
7070100180	TAMPONAMENTO DE FURO DE FORMA METALICA	M2
7070100190	ARMADURA CA-25	KG
7070100200	ARMADURA CA-50	KG
7070100210	ARMADURA CA-60	KG
7070100220	CONCRETO FCK 100 KG/CM2, VIRADO NA OBRA	M3
7070100230	CONCRETO FCK 150 KG/CM2, VIRADO NA OBRA	M3
7070100240	CONCRETO FCK 200 KG/CM2, VIRADO NA OBRA	M3
7070100250	CONCRETO FCK 250 KG/CM2, VIRADO NA OBRA	M3
7070100260	CONCRETO USINADO FCK 150 KG/CM2	M3
7070100270	CONCRETO USINADO FCK 200 KG/CM2	M3
7070100280	CONCRETO USINADO FCK 250 KG/CM2	M3
7070100290	CONCRETO USINADO FCK 300 KG/CM2	M3
7070100300	CONCRETO USINADO FCK 350 KG/CM2	M3
7070100310	CONCRETO USINADO FCK 400 KG/CM2	M3
7070100320	CONCRETO USINADO FCK 200 KG/CM2 BOMBEADO	M3
7070100330	CONCRETO USINADO FCK 250 KG/CM2 BOMBEADO	M3
7070100340	CONCRETO USINADO FCK 300 KG/CM2 BOMBEADO	M3
7070100350	CONCRETO USINADO FCK 350 KG/CM2 BOMBEADO	M3
7070100360	CONCRETO USINADO FCK 400 KG/CM2 BOMBEADO	M3
7070100370	CONCRETO CICLOPICO	M3
7070100380	LAJE PRE-MOLDADA PARA FORRO SIMPLES	M2
7070100390	LAJE PRE-MOLDADA SOBRECARGA 300KG/M2	M2

7070100400	CRAVACAO DE ESTACAS COM TRILHO TR-57	M
7070100410	CRAVACAO DE ESTACAS COM TRILHO TR-68	M
7070100420	CRAVACAO DE ESTACA CONC DN 180MM 35 TON	M
7070100430	CRAVACAO DE ESTACA CONC DN 230MM 55 TON	M
7070100440	CRAVACAO ESTACA EUCALIPTO TRATADO 0,15M	M
7070100450	CRAV ESTACA PERFIL "I" BITOLA W 150X13	M
7070100460	CRAV ESTACA PERFIL "I" BITOLA W 200X35,9	M
7070100470	CRAV ESTACA PERFIL "I" BITOLA W 200X46,1	M
7070100480	PILAR 40X20CM REDE DN150 A 250-RIO	M
7070100490	PILAR 60X20CM REDE DN300 A 400-RIO	M
7070100500	PILAR 40X15CM REDE DN150 A 250-CORREGO	M
7070100510	PILAR 60X15CM REDE DN300 A 400-CORREGO	M
7070100520	BASE 80X60X40CM REDE DN150 A 400-RIO	UN
7070100530	BASE 60X60X30CM REDE DN150 A 250-CORREGO	UN
7070100540	BASE 80X60X30CM REDE DN300 A 400-CORREGO	UN
7070100550	PLACAS DE CONCRETO	M3
GRUPO - S08.		
7080100010	PV-ANEL CONCR DN 600 PROF ATE 1,25M	UN
7080100020	PV-ANEL CONCR DN 1000 PROF DE1,26A1,75M	UN
7080100030	PV-ANEL CONCR DN 1000 PROF DE1,76A2,25M	UN
7080100040	PV-ANEL CONCR DN 1000 PROF DE2,26A2,75M	UN
7080100050	PV-ANEL CONCR DN 1200 PROF DE2,76A3,25M	UN
7080100060	PV-ANEL CONCR DN 1200 PROF DE3,26A3,75M	UN
7080100070	PV-ANEL CONCR DN 1200 PROF DE3,76A4,25M	UN
7080100080	PV-ANEL CONCR DN 1200 PROF DE4,26A4,75M	UN
7080100090	PV-ANEL CONCR DN 1200 PROF DE4,76A5,25M	UN
7080100100	PV-ANEL CONCR DN 1200 PROF DE5,26A5,75M	UN
7080100110	PV-ANEL CONCR DN 1200 PROF DE5,76A6,25M	UN
7080100120	PV DN600 BEIRA RIO PROF ATE 1,25M-ENTER	UN
7080100130	PV DN600 BEIRA RIO PROF 1,26A1,75M-ENTER	UN
7080100140	PV DN600 BEIRA RIO PROF 1,76A2,25M-ENTER	UN
7080100145	PV DN600 BEIRA RIO PROF 2,26A2,75M-ENTER	UN
7080100150	PV DN800 BEIRA RIO PROF ATE 1,25M-ENTER	UN
7080100160	PV DN800 BEIRA RIO PROF 1,26A1,75M-ENTER	UN
7080100170	PV DN800 BEIRA RIO PROF 1,76A2,25M-ENTER	UN
7080100180	PV DN800 BEIRA RIO PROF 2,26A2,75M-ENTER	UN
7080100190	PV DN800 BEIRA RIO PROF 2,76A3,25M-ENTER	UN
7080100200	PV DN800 BEIRA RIO PROF 3,26A3,75M-ENTER	UN
7080100210	PV DN600 BEIRA RIO PROF ATE 1,25M-AEREO	UN
7080100220	PV DN600 BEIRA RIO PROF 1,26A1,75M-AEREO	UN
7080100230	PV DN800 BEIRA RIO PROF ATE 1,25M-AEREO	UN
7080100240	PV DN800 BEIRA RIO PROF 1,26A1,75M-AEREO	UN
7080100250	PV DN800 BEIRA RIO PROF 1,76A2,25M-AEREO	UN

7080100260	PV POLIET DN 800 PROF ATE 1,25M	UN
7080100270	PV POLIET DN 800 PROF DE 1,26 A 1,75M	UN
7080100280	PV POLIET DN 800 PROF DE 1,76 A 2,25M	UN
7080100290	PV POLIET DN 1000 PROF DE 2,26 A 2,75M	UN
7080100300	PV POLIET DN 1000 PROF DE 2,76 A 3,25M	UN
7080100310	PV POLIET DN 1000 PROF DE 3,26 A 3,75M	UN
7080100320	PV POLIET DN 1000 PROF DE 3,76 A 4,25M	UN
GRUPO - S09.		
7090100010	ALVENARIA DE TIJOLO MACICO, E=10CM	M2
7090100020	ALVENARIA DE TIJOLO MACICO, E=20CM	M2
7090100030	ALVENARIA DE LAJOTA FURADA E=10CM	M2
7090100040	ALVENARIA DE LAJOTA FURADA E=20CM	M2
7090100050	ALVENARIA BLOCO CONCRETO E=9CM	M2
7090100060	ALVENARIA BLOCO CONCRETO E=14CM	M2
7090100070	ALVENARIA BLOCO CONCRETO E=19CM	M2
7090100080	ALVENARIA BLOCO CONCRETO E=9CM APARENTE	M2
7090100090	ALVENARIA BLOCO CONCRETO E=14CM APARENTE	M2
7090100100	ALVENARIA BLOCO CONCRETO E=19CM APARENTE	M2
7090100110	ALVENARIA BLOCO CONCR E=14CM ESTRUTURAL	M2
7090100120	ALVENARIA BLOCO CONCR E=19CM ESTRUTURAL	M2
7090100130	ALVENARIA BLOCO CONCR E=14CM ESTRUT/APAR	M2
7090100140	ALVENARIA BLOCO CONCR E=19CM ESTRUT/APAR	M2
7090100150	ALVENAR BL CONCR U E=14CM ARM/CONC/AMAR	M
7090100160	ALVENAR BL CONCR U E=19CM ARM/CONC/AMAR	M
7090100170	ALVENARIA ELEMENTO VAZADO CERAMICO E=7CM	M2
7090100180	ALVENARIA ELEMENTO VAZADO CONCR E=10CM	M2
7090100190	ALVENARIA DE PEDRA	M2
7090100200	GUARDA CORPO PRFV 2"X2" PADRAO A2.3	M
7090100210	GUARDA-CORPO GALV 1.1/2" PAD A2.2 S/TEL	M
7090100220	GUARDA-CORPO GALV 1.1/2" PAD A2.2 C/TEL	M
7090100230	CORRIMAO PRFV 2"X2" PADRAO A2.3	M
7090100240	CORRIMAO ACO GALV. 1.1/2", PAD A2.4	M
7090100250	FORRO EM GESSO LISO	M2
7090100260	FORRO EM REGUAS DE PVC	M2
7090100270	LINHA DE SOMBRA PARA FORRO DE GESSO	M
GRUPO - S10.		
7100100010	PISO CERAMICO PEI-5 TIPO "A"	M2
7100100020	REVESTIMENTO CERAMICO PEI-3 TIPO "A"	M2
7100100030	PISO LADRILHO HIDRAULICO 20X20CM	M2
7100100040	PLACAS CONCR. ARMADO E=8,0CM 50X50CM-VIA	UN
7100100050	PLACAS CONCR ARMADO E=4,0CM 40X40CM-JARD	UN
7100100060	PISO ALTA RESIST C/ JUNTA E AGREGADO 8MM	M2
7100100070	PISO CIMENTADO E=2,0CM SOB/ LASTRO 8,0CM	M2

7100100080	RODAPE CERAMICO PEI-5 TIPO "A"	M
7100100090	RODAPE DE MADEIRA MACICA H=7,0CM	M
7100100100	SOLEIRA, RODAPE E PEITORIL GRANITO E=2CM	M2
7100100110	REGUL BASE DE PISO C/ ARGAM 1:3, E=3CM	M2
7100100120	EMBOCO ARGAMASSA CIMENTO/CAL/AREIA 1:2:9	M2
7100100130	REBOCO COMUM ARGAMASSA CIMENTO/AREIA 1:3	M2
7100100140	REBOCO PAULISTA ARGAM CIMENTO/AREIA 1:3	M2
7100100150	REBOCO PAULISTA TETO/PLATIB TRAÇO 1:2:9	M2
7100100160	CALAFETO ARGAMASSA CIMENTO/AREIA 1:3	M2
7100100170	CHAPISCO INT/EXT ARGAM CIMENTO/AREIA 1:3	M2
7100100180	CHAPISCO TETO/PLATIB ARG CIMEN/AREIA 1:3	M2
7100100190	CHAPISCO ACABAM ARGAM CIMENTO/AREIA 1:3	M2
7100100200	EMASSAMENTO ESQUADRIAS MADEIRA 2 DEMAOS	M2
7100100210	EMASSAM PAREDE/TETO MASSA PVA 2 DEMAOS	M2
7100100220	EMASSAM PAREDE/TETO MASSA ACRIL 2 DEMAOS	M2
7100100230	PINTURA CAL PAREDE EXT/MEIO FIO 1 DEMA0	M2
7100100240	PINTURA PVA LATEX PAREDE/TETO 2 DEMAOS	M2
7100100250	PINTURA PVA LATEX PAREDE/TETO 3 DEMAOS	M2
7100100260	PINTURA ACRILICA SOBRE CHAPISCO 2 DEMAOS	M2
7100100270	PINTURA LATEX SOBRE CHAPISCO 2 DEMAOS	M2
7100100280	PINTURA TEXTURA ACRILICA FINA	M2
7100100290	PINTURA TEXTURA ACRILICA GROSSA	M2
7100100300	PINTURA ESMALTE SINTETICO ACO 2 DEMAOS	M2
7100100310	PINTURA ESMALTE SINTET TUBUL 2 DEMAOS	M2
7100100320	PINT ESMALTE SINT PAREDE/TETO 2 DEMAOS	M2
7100100330	PINT ESMALTE SINT PAREDE/TETO 3 DEMAOS	M2
7100100340	PINTURA ESMALTE SINTET MADEIRA 2 DEMAOS	M2
7100100350	PINTURA ACRILICA PAREDE/TETO 2 DEMAOS	M2
7100100360	PINTURA ACRILICA PAREDE/TETO 3 DEMAOS	M2
7100100370	PINTURA EM VERNIZ ACRILICO 2 DEMAOS	M2
7100100380	PINTURA EPOXI PAREDES 2 DEMAOS	M2
7100100390	PINT ANTICORROSIVA ZARCAO FERRO 2 DEMAOS	M2
7100100400	PINTURA ACRILICA PARA PISO 2 DEMAOS	M2
7100100410	PINTURA COM NATA DE CIMENTO	M2
7100100420	BANCADA DE APOIO GRANITO CINZA E=2,0CM	M2
7100100450	SELADOR ACRILICO PAREDE/TETO	M2
7100100460	POLIURETANO ACRIL ESTR METAL DUAS DEMAOS	M2
7100100470	REBOCO IMPERME C/ ARGAMASSA TIXOTROPICA	M2
7100100480	PINTURA EM VERNIZ REDUTOR EPOXI 2 DEMAOS	M2
GRUPO - S11.		
7110100010	ADITIVO IMPERMEABILIZANTE SIKA 1 OU SIMI	KG
7110100020	ADIT ACELER PEGA/ENDURECIM SIKA 3 OU SIM	KG
7110100030	ADESIVO BASE POLIMERO SIKAFIX OU SIMILAR	KG

7110100040	ARGAMASSA FLUIDA SIKAGROUT250 OU SIMILAR	M3
7110100050	SIKA TOP 108 OU SIMILAR 2 DEMAOS	M2
7110100060	IGOLFLEX OU SIMILAR 2 DEMAOS	M2
7110100070	IGOLFLEX OU SIMILAR 3 DEMAOS	M2
7110100080	IGOLFLEX BRANCO OU SIMILAR 2 DEMAOS	M2
7110100090	IGOLFLEX BRANCO OU SIMILAR 3 DEMAOS	M2
7110100100	IGOL 2 OU SIMILAR 2 DEMAOS	M2
7110100110	SIKA TOP 107 OU SIMILAR 1 DEMA0	M2
7110100120	SIKA TOP 107 OU SIMILAR 2 DEMAOS	M2
7110100130	SIKA TOP 107 OU SIMILAR 3 DEMAOS	M2
7110100140	SIKA TOP FLEX OU SIMILAR 1 DEMA0	M2
7110100150	SIKA TOP FLEX OU SIMILAR 2 DEMAOS	M2
7110100160	SIKA TOP FLEX OU SIMILAR 3 DEMAOS	M2
7110100170	SIKAGARD 62 OU SIMILAR	M2
7110100180	MANTA ASFALTICA E=4MM ESTRUTURADA	M2
7110100190	REJUNTE MASTIQUE 2X1 - SIKAFLEX OU SIMIL	M
7110100200	PINTURA EPOXI ALCATRAO 3 DEMAOS	M2
7110100210	TECIDO DE POLIESTER 1 CAMADA	M2
7110100220	ISOPOR COM E=2,5CM	M2
7110100230	ISOPOR COM E=1,0CM	M2
7110100240	JUNTA DILAT ELAST CONCR FUNGENBAND O-22	M
7110100250	REVEST SIKA TOP 122 OU SIMILAR E=20MM	M2
7110100280	GEOGRELHA DE POLIESTER RESISTENCIA 200KN	M2
7110100290	MANTA GEOTEXTIL POLIESTER 10KN/M	M2
GRUPO - S12.		
7120100010	PORTA MADEIRA PRANCHETA, COMPLETA	M2
7120100020	PORTA DE MADEIRA ALMOFADA, COMPLETA	M2
7120100030	PORTA ALUMINIO DE ABRIR/CORRER, COMPLETA	M2
7120100040	JANELA/BASCULA ALUM ABRIR/CORRER, COMPL	M2
7120100050	VIDRO LISO TRANSPARENTE E=4MM	M2
7120100060	DIVISORIA GRANITO CINZA POLIDO DUAS FACE	M2
7120100070	ESPELHO DE CRISTAL E=4MM	M2
GRUPO - S13.		
7130100010	COBERT TELHAS FIBR OND E=6MM, C/ MADEIR	M2
7130100020	COBERT TELHAS FIBR OND E=6MM, S/ MADEIR	M2
7130100030	COBERT TELHAS FIBR OND E=8MM, C/ MADEIR	M2
7130100040	COBERT TELHAS FIBR OND E=8MM, S/ MADEIR	M2
7130100050	COBERTURA TELHAS CANALETE 49, C/ MADEIR	M2
7130100060	COBERTURA TELHAS CANALETE 49, S/ MADEIR	M2
7130100070	COBERTURA TELHAS CANALETE 90, C/ MADEIR	M2
7130100080	COBERTURA TELHAS CANALETE 90 S MADEIRAM	M2
7130100090	COBERT TELHAS ALUMINIO ONDULADA E=5,0MM	M2
7130100100	COBERT TELHAS CERAMICA FRANCESA, C/MADEI	M2

7130100110	COBERT TELHAS CERAMICA COLONIAL, C/MADEI	M2
7130100120	COBERT TELHAS TRANSL TRAP, ESTRU METAL	M2
7130100130	CUMEEIRA UNIVERSAL DE FIBROCIMENTO	M2
7130100140	RUFO EM ALUMINIO ESP=0,5MM LARGURA 40CM	M
7130100150	CALHA EM PVC L=20CM COM SUPORTE	M
GRUPO - S14		
7140100010	BACIA SANITARIA LOUCA CAIXA ACOPLADA	UN
7140100020	BACIA SANITARIA LOUCA CONVENCIONAL	UN
7140100030	BACIA SANITARIA LOUCA CONVENCIONAL PCD	UN
7140100040	MICTORIO LOUCA SIFONADO	UN
7140100050	LAVATORIO LOUCA COM COLUNA	UN
7140100060	LAVATORIO LOUCA COM COLUNA SUSPENSA PCD	UN
7140100070	LAVATORIO LOUCA SEM COLUNA SUSPENSO	UN
7140100080	CUBA LOUCA DE EMBUTIR	UN
7140100090	CUBA ACO INOX DE EMBUTIR	UN
7140100100	TANQUE LOUCA SUSPENSO SEM COLUNA	UN
7140100110	CHUVEIRO PLASTICO BRANCO ELETRICO	UN
7140100120	CHUVEIRO PLASTICO BRANCO COMUM	UN
7140100130	DUCHA HIGIENICA METAL CROMADO	UN
7140100140	TORNEIRA BANCADA METAL MANUAL LAVATORIO	UN
7140100150	TORNEIRA BANCADA METAL AUTOMAT LAVATORIO	UN
7140100160	TORNEIRA BANCADA METAL MANUAL PIA COZINH	UN
7140100170	TORNEIRA PVC MANUAL USO GERAL	UN
7140100180	CABIDE METAL CROMADO UM GANCHO	UN
7140100190	PAPELEIRA METAL CROMADO	UN
7140100200	PAPELEIRA PLASTICA PAPEL HIGIENICO ROLAO	UN
7140100210	TOALHEIRO PLASTICO PAPEL TOALHA	UN
7140100220	SABONETEIRA PLASTICA TIPO DISPENSER	UN
7140100230	RALO SECO PVC 100X53X40MM QUADRADO	UN
7140100240	RALO SINFONADO PVC 100X40MM CILINDRICO	UN
7140100250	CAIXA SINFONADA PVC 100X100X50MM REDONDA	UN
7140100260	CAIXA DESCARGA EXTERNA PLASTICA COMPLETA	UN
7140100270	CAIXA GORDURA PRE-MOLDADA 40X40X40CM	UN
7140100280	CAIXA PASSAGEM PRE-MOLDADA 40X40X40CM	UN
7140100290	CAIXA DAGUA FIBRA VIDRO 500L COMPLETA	UN
7140100300	CAIXA DAGUA FIBRA VIDRO 1000L COMPLETA	UN
7140100310	PONTO AGUA FRIA	UN
7140100320	PONTO DRENO AR-CONDICIONADO	UN
7140100330	PONTO REGISTRO DE PRESSAO	UN
7140100340	PONTO REGISTRO DE GAVETA 3/4"	UN
7140100350	PONTO REGISTRO DE GAVETA 1/2"	UN
7140100360	PONTO VALVULA DESCARGA MICTORIO	UN
7140100370	PONTO VALVULA DESCARGA BACIA SANITARIA	UN

7140100380	PONTO VALVULA DESCARGA BACIA SANITAR PCD	UN
7140100390	PONTO ESGOTO PRIMARIO	UN
7140100400	PONTO ESGOTO SECUNDARIO	UN
7140100410	PONTO VENTILACAO ESGOTO	UN
7140100420	TANQUE PRE-MOLDADO DE CONCRETO	UN
7140100430	TUBO PVC SOLD AGUA 20MM, INC CONEXOES	M
7140100440	TUBO PVC SOLD AGUA 25MM, INC CONEXOES	M
7140100450	TUBO PVC SOLD AGUA 32MM, INC CONEXOES	M
7140100460	TUBO PVC SOLD AGUA 50MM, INC CONEXOES	M
7140100470	TUBO PVC SOLD ESGOTO 40MM, INC CONEXOES	M
7140100480	TUBO PVC SOLD ESGOTO 50MM, INC CONEXOES	M
7140100490	TUBO PVC SOLD ESGOTO 75MM, INC CONEXOES	M
7140100500	TUBO PVC SOLD ESGOTO 100MM, INC CONEXOES	M
7140100510	TUBO PVC SOLD ESGOTO 200MM, INC CONEXOES	M
7140100520	REGISTRO DE GAVETA BRUTO DN 25 MM (1")	UN
GRUPO - S15		
7150100010	PONTO ILUMINACAO APARENTE TETO	UN
7150100020	PONTO ILUMINACAO EMBUTIDO PAREDE	UN
7150100030	PONTO INTERRUPTOR SIMPLES EMBUT 1TECLA	UN
7150100040	PONTO INTERRUPTOR SIMPLES EMBUT 2TECLAS	UN
7150100050	PONTO INTERRUPTOR SIMPLES EMBUT 3TECLAS	UN
7150100060	PONTO TOMADA EMBUTIDO 2P+T 10A/250V	UN
7150100070	PONTO TOMADA EMBUTIDO 2P+T 20A/250V	UN
7150100080	PONTO TOMADA EMBUTIDO 3P+T 30A/440V	UN
7150100090	PONTO TOMADA PISO EMBUTID 2P+T 10A/250V	UN
7150100100	PONTO TOMADA CHUVEIRO ELETRICO EMBUTIDO	UN
7150100110	PONTO TOMADA AR CONDICIONADO EMBUTIDO	UN
7150100120	PONTO TOMADA DE TELEFONE RJ11 EMBUTIDO	UN
7150100130	PONTO ANTENA DE TV EMBUTIDO	UN
7150100520	CAIXA PASSAGEM ALV ELET 500X500MM DT-103	UN
7150100530	CAIXA PASSAGEM ALV ELET 300X300MM DT-104	UN
7150100580	POSTE ILUM C/LUMINARIA DECORATIVA DT-118	UN
GRUPO - 16.0		
7160100010	MONT E ASSENT CJ MOTOBOMBA POT ATE 10CV	UN
7160100020	MONT E ASSENT CJ MOTOBOMBA POT 10A20CV	UN
7160100030	MONT E ASSENT CJ MOTOBOMBA POT 20A30CV	UN
7160100040	MONT E ASSENT CJ MOTOBOMBA POT 30A50CV	UN
7160100050	MONT E ASSENT CJ MOTOBOMBA POT 50A100CV	UN
7160100060	MONT E ASSENT CJ MOTOBOMBA POT 100A300CV	UN
7160100070	MONT E ASSENT CJ MOTOBOMBA POT 300A500CV	UN
7160100080	MONT E ASSENT CJ MOTOBOMBA POT >500CV	UN
7160100090	MONT E INST QUADRO COMANDO POT ATE 10CV	UN
7160100100	MONT E INST QUADRO COMANDO POT 10A20CV	UN

7160100110	MONT E INST QUADRO COMANDO POT 20A30CV	UN
7160100120	MONT E INST QUADRO COMANDO POT 30A50CV	UN
7160100130	MONT E INST QUADRO COMANDO POT 50A100CV	UN
7160100140	MONT E INST QUADRO COMANDO POT 100A300CV	UN
7160100150	MONT E INST QUADRO COMANDO POT 300A500CV	UN
7160100160	MONT E INST QUADRO COMANDO POT > 500CV	UN
7160100180	ESTRUTURA EM MADEIRA DE LEI	M3
7160100190	COMPORTA STOPLOG FIBRA VIDRO E=3MM	M2
7160100200	COMPORTA STOPLOG FIBRA VIDRO E=5MM	M2
7160100210	COMPORTA STOPLOG FIBRA VIDRO E=6MM	M2
7160100220	COMPORTA STOPLOG FIBRA VIDRO E=7MM	M2
7160100230	COMPORTA STOPLOG FIBRA VIDRO E=10MM	M2
7160100240	COMPORTA STOPLOG FIBRA VIDRO E=15MM	M2
7160100250	COMPORTA STOPLOG FIBRA VIDRO E=20MM	M2
7160100260	CHICANA FIBRA VIDRO E=3MM	M2
7160100270	CHICANA FIBRA VIDRO E=5MM	M2
7160100280	CHICANA FIBRA VIDRO E=6MM	M2
7160100290	CHICANA FIBRA VIDRO E=7MM	M2
7160100300	CHICANA FIBRA VIDRO E=10MM	M2
7160100310	CHICANA FIBRA VIDRO E=15MM	M2
7160100320	CHICANA FIBRA VIDRO E=20MM	M2
7160100330	CALHA PARSHALL PADRAO FIBRA VIDRO W=3"	UN
7160100340	CALHA PARSHALL PADRAO FIBRA VIDRO W=6"	UN
7160100350	CALHA PARSHALL PADRAO FIBRA VIDRO W=9"	UN
7160100360	CALHA PARSHALL PADRAO FIBRA VIDRO W=12"	UN
7160100370	CALHA PARSHALL PADRAO FIBRA VIDRO W=18"	UN
7160100380	CALHA PARSHALL PADRAO FIBRA VIDRO W=24"	UN
7160100390	TAMPA FIBRA VIDRO E=6MM	M2
GRUPO - S17		
7170100010	ASSENTAMENTO TUBO FOFO JE DN 50	M
7170100020	ASSENTAMENTO TUBO FOFO JE DN 80	M
7170100030	ASSENTAMENTO TUBO FOFO JE DN 100	M
7170100040	ASSENTAMENTO TUBO FOFO JE DN 150	M
7170100050	ASSENTAMENTO TUBO FOFO JE DN 200	M
7170100060	ASSENTAMENTO TUBO FOFO JE DN 250	M
7170100070	ASSENTAMENTO TUBO FOFO JE DN 300	M
7170100080	ASSENTAMENTO TUBO FOFO JE DN 350	M
7170100090	ASSENTAMENTO TUBO FOFO JE DN 400	M
7170100100	ASSENTAMENTO TUBO FOFO JE DN 450	M
7170100110	ASSENTAMENTO TUBO FOFO JE DN 500	M
7170100120	ASSENTAMENTO TUBO FOFO JE DN 600	M
7170100130	ASSENTAMENTO TUBO FOFO JE DN 700	M
7170100140	ASSENTAMENTO TUBO FOFO JE DN 800	M

7170100141	ASSENTAMENTO TUBO FOFO JE DN 900	M
7170100142	ASSENTAMENTO TUBO FOFO JE DN 1000	M
7170100143	ASSENTAMENTO TUBO FOFO JE DN 1200	M
7170100150	ASSENTAMENTO TUBO PVC PBA DN 50	M
7170100160	ASSENTAMENTO TUBO PVC PBA DN 75	M
7170100170	ASSENTAMENTO TUBO PVC PBA DN 100	M
7170100180	ASSENTAMENTO TUBO PVC EB-644 DN 100	M
7170100190	ASSENTAMENTO TUBO PVC EB-644 DN 150	M
7170100200	ASSENTAMENTO TUBO PVC EB-644 DN 200	M
7170100210	ASSENTAMENTO TUBO PVC EB-644 DN 250	M
7170100220	ASSENTAMENTO TUBO PVC EB-644 DN 300	M
7170100230	ASSENTAMENTO TUBO PVC EB-644 DN 350	M
7170100240	ASSENTAMENTO TUBO PVC EB-644 DN 400	M
7170100250	ASSENTAMENTO TUBO PVC DEFOFO DN 100	M
7170100260	ASSENTAMENTO TUBO PVC DEFOFO DN 150	M
7170100270	ASSENTAMENTO TUBO PVC DEFOFO DN 200	M
7170100280	ASSENTAMENTO TUBO PVC DEFOFO DN 250	M
7170100290	ASSENTAMENTO TUBO PVC DEFOFO DN 300	M
7170100300	ASSENTAMENTO TUBO PVC DEFOFO DN 350	M
7170100310	ASSENTAMENTO TUBO PVC DEFOFO DN 400	M
7170100320	ASSENTAMENTO TUBO PVC DEFOFO DN 500	M
7170100330	ASSENTAMENTO TUBO PVC EB-608 DN 40	M
7170100340	ASSENTAMENTO TUBO PVC EB-608 DN 50	M
7170100350	ASSENTAMENTO TUBO PVC EB-608 DN 75	M
7170100360	ASSENTAMENTO TUBO PVC EB-608 DN 100	M
7170100370	ASSENTAMENTO TUBO PVC ROSCA 1/2"	M
7170100380	ASSENTAMENTO TUBO PVC ROSCA 3/4"	M
7170100390	ASSENTAMENTO TUBO PVC ROSCA 1"	M
7170100400	ASSENTAMENTO TUBO PVC ROSCA 1.1/4"	M
7170100410	ASSENTAMENTO TUBO PVC ROSCA 1.1/2"	M
7170100420	ASSENTAMENTO TUBO PVC ROSCA 2"	M
7170100430	ASSENTAMENTO TUBO PVC ROSCA 2.1/2"	M
7170100440	ASSENTAMENTO TUBO PVC ROSCA 3"	M
7170100450	ASSENTAMENTO TUBO PVC ROSCA 4"	M
7170100460	ASSENTAMENTO TUBO PVC SOLDA D 20	M
7170100470	ASSENTAMENTO TUBO PVC SOLDA D 25	M
7170100480	ASSENTAMENTO TUBO PVC SOLDA D 32	M
7170100490	ASSENTAMENTO TUBO PVC SOLDA D 40	M
7170100500	ASSENTAMENTO TUBO PVC SOLDA D 50	M
7170100510	ASSENTAMENTO TUBO PVC SOLDA D 60	M
7170100520	ASSENTAMENTO TUBO PVC SOLDA D 110	M
7170100530	ASSENTAMENTO TUBO FOGO ROSCA D 1/2"	M
7170100540	ASSENTAMENTO TUBO FOGO ROSCA D 3/4"	M

7170100550	ASSENTAMENTO TUBO FOGO ROSCA D 2"	M
7170100560	ASSENTAMENTO TUBO FOGO ROSCA D 2.1/2"	M
7170100570	ASSENTAMENTO TUBO FOGO ROSCA D 3"	M
7170100580	ASSENTAMENTO TUBO FOGO ROSCA D 4"	M
7170100590	ASSENTAMENTO TUBO FOGO ROSCA D 6"	M
7170100600	ASSENTAMENTO TUBO CONCRETO DN 200	M
7170100610	ASSENTAMENTO TUBO CONCRETO DN 300	M
7170100620	ASSENTAMENTO TUBO CONCRETO DN 400	M
7170100630	ASSENTAMENTO TUBO CONCRETO DN 500	M
7170100640	ASSENTAMENTO TUBO CONCRETO DN 600	M
7170100650	ASSENTAMENTO TUBO CONCRETO DN 700	M
7170100660	ASSENTAMENTO TUBO CONCRETO DN 800	M
7170100670	ASSENTAMENTO TUBO CONCRETO DN 900	M
7170100680	ASSENTAMENTO TUBO CONCRETO DN 1000	M
7170100690	ASSENTAMENTO TUBO CONCRETO DN 1200	M
7170100700	ASSENTAMENTO TUBO CONCRETO DN 1500	M
7170100710	ASSENT TUBO FOFO DN 80 SOBRE PILARES	M
7170100720	ASSENT TUBO FOFO DN 100 SOBRE PILARES	M
7170100730	ASSENT TUBO FOFO DN 150 SOBRE PILARES	M
7170100740	ASSENT TUBO FOFO DN 200 SOBRE PILARES	M
7170100750	ASSENT TUBO FOFO DN 250 SOBRE PILARES	M
7170100760	ASSENT TUBO FOFO DN 300 SOBRE PILARES	M
7170100770	ASSENT TUBO FOFO DN 350 SOBRE PILARES	M
7170100780	ASSENT TUBO FOFO DN 400 SOBRE PILARES	M
GRUPO - S18		
7180100010	PECAS EM CHAPAS/PERFIL/BARRA EM ACO	KG
7180100020	TUBOS E CONEXOES FLANGEADOS EM ACO	KG
7180100030	TUBOS E CONEXOES EM ACO SOLDADO	KG
7180100040	PECAS EM CHAPAS/PERFIL/BARRA EM ACO INOX	KG
7180100050	TUBOS E CONEXOES EM ACO INOX	KG
7180100060	PECAS EM ESTRUTURA PESADA EM ACO	KG
7180100070	CORTE SOLDA DE TUBOS ATE DN 150	UN
7180100080	CORTE SOLDA DE TUBOS DN 200	UN
7180100090	CORTE SOLDA DE TUBOS DN 250	UN
7180100100	CORTE SOLDA DE TUBOS DN 300	UN
7180100110	CORTE SOLDA DE TUBOS DN 400	UN
7180100120	CORTE SOLDA DE TUBOS DN 500	UN
7180100130	CORTE SOLDA DE TUBOS DN 600	UN
7180100140	CORTE SOLDA DE TUBOS DN 700	UN
GRUPO - S19		
7190100010	INTERLIGACAO DE REDE ATE DN 100	UN
7190100020	INTERLIGACAO DE REDE DN 150	UN
7190100030	INTERLIGACAO DE REDE DN 200 A DN 300	UN

7190100040	INTERLIGACAO DE REDE DN 350 A DN 500	UN
7190100050	INTERLIGACAO DE REDE DN 600 A DN 700	UN
7190100060	INTERLIGACAO DE REDE DN 800 A DN 900	UN
7190100070	INTERLIGACAO DE REDE DN 1000	UN
7190100080	INTERLIGACAO DE REDE DN 75-C/ REDE CARGA	UN
7190100090	INTERLIGACAO DE REDE DN 100-C/ REDE CARG	UN
7190100100	INTERLIGACAO DE REDE DN 150-C/ REDE CARG	UN
7190100110	INTERLIGACAO DE REDE DN 200-C/ REDE CARG	UN
7190100120	INTERLIGACAO DE REDE DN 250-C/ REDE CARG	UN
7190100130	INTERLIGACAO DE REDE DN 300-C/ REDE CARG	UN
7190100140	INTERLIGACAO DE REDE DN 350-C/ REDE CARG	UN
7190100150	INTERLIGACAO DE REDE DN 400-C/ REDE CARG	UN
GRUPO - S20		
7200100010	LIG PRED ESG LONGA C/MAT S/PAV H0,6A1,0M	UN
7200100020	LIG PRED ESG LONGA C/MAT PARAL H0,6A1,0M	UN
7200100030	LIG PRED ESG LONGA C/MAT BLOCO H0,6A1,0M	UN
7200100040	LIG PRED ESG LONGA C/MAT ASFAL H0,6A1,0M	UN
7200100050	LIG PRED ESG CURTA C/MAT S/PAV H0,6A1,0M	UN
7200100060	LIG PRED ESG CURTA C/MAT PARAL H0,6A1,0M	UN
7200100070	LIG PRED ESG CURTA C/MAT BLOCO H0,6A1,0M	UN
7200100080	LIG PRED ESG CURTA C/MAT ASFAL H0,6A1,0M	UN
7200100090	LIG PRED AGUA DN 20, C/ COLAR, S/PAV	UN
7200100100	LIG PRED AGUA DN 20, C/ COLAR, ASFALTO	UN
7200100110	LIG PRED AGUA DN 20, C/ COLAR, PARALELO	UN
7200100120	LIG PRED AGUA DN 20, C/ COLAR, BLOCO	UN
7200100130	LIG PRED AGUA DN 20, C/ TE, S/PAVIMENTO	UN
7200100140	LIG PRED AGUA DN 20, C/ TE, ASFALTO	UN
7200100150	LIG PRED AGUA DN 20, C/ TE, PARALELO	UN
7200100160	LIG PRED AGUA DN 20, C/ TE, BLOCO	UN
7200100170	PADRAO 1A-CAIXA TERMOPLASTICA HIDROM ¾"	UN
7200100180	PADRAO 1B-CAIXA TERMOPLASTICA HIDROM ¾"	UN
7200100190	PADRAO 1C-CAVALETE PVC HIDROMETRO ¾"	UN
7200100200	PADRAO 1D-CAIXA ENTERRADA HIDROMETRO ¾"	UN
7200100210	PADRAO 2-CAIXA ENTERRADA HIDROMETRO 1"	UN
7200100220	PADRAO 3-CAIXA ENTERRADA HIDROM 1.1/2"	UN
7200100230	PADRAO 4-CAIXA ENTERRADA HIDROMETRO 2"	UN
7200100240	PADRAO 5-CAIXA ENTERRADA HIDROMETRO 3"	UN
7200100250	PADRAO 6-CAIXA ENTERRADA HIDROMETRO 4"	UN
7200100260	INSTALACAO DE HIDROMETRO COM DN ¾"	UN
7200100270	INSTALACAO DE HIDROMETRO COM DN 1"	UN
7200100280	INSTALACAO DE HIDROMETRO COM DN 1.1/2"	UN
7200100290	INSTALACAO DE HIDROMETRO COM DN 2" A 4"	UN
7200100300	LOCALIZACAO DO RAMAL PREDIAL	UN

7200100310	REPARO DA BASE DO PADRAO TIPO CAVALETE	UN
7200100320	REPARO CAIXA ENTER TERMOPLASTICA CALCADA	UN
7200100330	REPARO DE CAIXA TERMOPLASTICA DE PAREDE	UN
7200100340	CAIXA LIGACAO PREDIAL EM ANEL CONCRETO	UN
7200100350	TAMPA CAIXA DE LIGACAO PREDIAL ESGOTO	UN
7200100360	CAIXA LIGACAO ANEL CONCRETO-BEIRA RIO	UN
7200100370	REDE CONDOM PVC NBR7362 100-BEIRA RIO	M
7200100375	REDE CONDOM FOFO NBR15420 100-BEIRA RIO	M
7200100380	LIGACAO INTRA-DOMICILIAR NA CALCADA	UN
7200100390	LIGACAO INTRA-DOMICILIAR-INST. EXISTENTE	UN
7200100400	LIGACAO INTRA-DOMICILIAR PADRAO ATE 6M	UN
7200100410	LIGACAO INTRA-DOMIC PAD DIST>6 E <=12M	UN
7200100420	LIGACAO INTRA-DOMIC PAD DIST>12 E <=18M	UN
7200100430	LIG INTRA-DOMICILIAR CALÇADA(INTERIOR)	UN
7200100440	LIG INTRA-DOMICILIAR-INST EXIST(INTERIOR	UN
7200100450	LIG INTRA-DOMIC PADRAO ATÉ 6M (INTERIOR)	UN
7200100460	LIG INTRA-DOMIC PAD DIST>6E<=12M(INTERIO	UN
7200100470	LIG INTRA-DOMIC PAD DIST>12E<=18M(INTERI	UN
7200100480	LIG ESG DENTRO PI NA REDE E CAP DRENAGEM	UN
7200100490	PESQ RAMAL PREDIAL P/ NOVA LIGACAO ESGOT	UN
GRUPO - S21.		
7210100010	RETIRADA DE PAVIMENTO ASFALTICO	M2
7210100020	RETIRADA PAV ASFALTICO C/ BASE PARALELO	M2
7210100030	RETIRADA PAV ASFALTICO C/ BASE BLOCOS	M2
7210100040	RETIRADA DE PAVIMENTO EM PARALELEPIPEDO	M2
7210100050	RETIRADA PAVIMENTO EM BLOCOS ARTICULADOS	M2
7210100060	RETIRADA PAVIMENTO PAVI-S	M2
7210100070	RETIRADA PAVIMENTO EM PEDRA PORTUGUESA	M2
7210100080	RETIRADA CALCADA EM CERAMICA INCL. LASTR	M2
7210100090	RETIRADA CALCADA CACOS MARMORE/GRANITO	M2
7210100100	RETIRADA PAVIM CIMENTADO LISO INCL LASTR	M2
7210100110	RETIRADA DE MEIO-FIO CONCRETO OU PEDRA	M
7210100120	RETIRADA DE SARJETA DE CONCRETO	M
7210100130	RECOMPOSICAO PAVIMENTO PARALELEPIPEDO	M2
7210100140	RECOMPOSICAO PAVIMENTO BLOCO CONC SEXTAV	M2
7210100150	RECOMPOSICAO PAVIMENTO BLOCO CONC PAVI-S	M2
7210100160	RECOMPOSICAO PAVIMENTO PEDRA PORTUGUESA	M2
7210100170	RECOMP DE PAVIMENTO EM PLACAS CONCRETO	M2
7210100180	RECOMPOSICAO DE PAVIMENTO EM CERAMICA	M2
7210100190	RECOMP PAVIMENTO CIMENTADO INCL LASTRO	M2
7210100200	RECOMPOSICAO MEIO FIO CONCRETO OU PEDRA	M
7210100210	RECOMPOSICAO DE SARJETA DE CONCRETO	M
7210100220	BASE EM SOLO BRITA	M3

7210100230	PINTURA LIGACAO SOBRE BASE(RR-2C)	M2
7210100240	RECOMPOSICAO DE PAVIMENTO ASFALTICO	M3
7210100250	RECOMP PAV ASFALTICO AREAS TAPA BURACO	M3
7210100260	TRANSPORTE DE MASSA ASFALTICA	MK
7210100270	PAVIMENTACAO BLOCO CONCR SEXTAVADO E=6CM	M2
7210100280	PAVIMENTACAO BLOCO CONCR SEXTAVADO E=8CM	M2
7210100290	PAVIMENTACAO BLOCO CONCR PAVI-S E=6CM	M2
7210100300	PAVIMENTACAO BLOCO CONCR PAVI-S E=8CM	M2
7210100310	PAVIMENTACAO PARALELEPIPEDO	M2
7210100320	MEIO FIO DE CONCRETO SECAO 15x12x30CM	M
7210100330	PAVIMENTO EM PEDRISCO E=5,0CM	M2
7210100340	PAVIMENTO EM PEDRISCO E=10,0CM	M2
7210100350	MURO TIPO "1" BLOCO/MOURAO/ARAME	M
7210100360	MURO TIPO"2" BLOCO/MOURAO/TELA PVC/ARAME	M
7210100370	MURO TIPO "3" MOURAO/ARAME	M
7210100380	MURO TIPO"4" BLOCO/MOURAO/TELA GALV/ARAM	M
7210100390	MURO TIPO "5" BLOCO DE CONCRETO APARENTE	M
7210100400	CERCA C/ 6 FIOS ARAME LISO/MOURAO MADEIR	M
7210100410	CERCA C/ 6 FIOS ARAME FARPADO/MOURAO MAD	M
7210100420	PORTAO TIPO "1" L=4,00M	UN
7210100430	PORTAO TIPO "1" L=1,00M	UN
7210100440	PORTAO TIPO "2" FECHADO L=4,0M E H=3,0M	UN
7210100450	PINTURA LETREIRO/LOGOMARCA CESAN	M2
7210100460	GRAMA ESMERALDA PLACAS, TERRA VEG. 2,0CM	M2
7210100470	PLANTIO DE ARVORES H=2,0M	UN
7210100480	BANCO PRE-MOLDADO DE CONCRETO	UN
7210100490	CAIXA RALO EM CONCRETO, COMPLETA	UN
7210100500	MEIA CANA DE CONCRETO DN 200	M
7210100510	MEIA CANA DE CONCRETO DN 300	M
7210100520	MEIA CANA DE CONCRETO DN 400	M
7210100530	MEIA CANA DE CONCRETO DN 500	M
7210100540	MEIA CANA DE CONCRETO DN 600	M
7210100550	SARJETA EM CONCRETO	M
7210100580	REDE DREN TUBO CONCR CA-1 DN 400 S/ PAV	M
7210100640	REDE DREN TUBO CONCR CA-2 DN 300 S/ PAV	M
7210100650	REDE DREN TUBO CONCR CA-2 DN 400 S/ PAV	M
7210100720	TAMPAO FERRO FUNDIDO DN 600MM	UN
7210100725	TAMPAO FERRO FUNDIDO DN 800MM	UN
7210100740	CONCERTINA CLIP (DUPLA) ACO GALV D=2,76	M
7210100750	SINALIZACAO HORIZONT TERMOPLAST EXTRUSAO	M2
7210100760	ASFALTO A FRIO ENSACADO	KG
7210100770	RETIRADA CALCADA EM CIMENTADO DESEMP	M2
7210100780	RECOMP DE CALCADA EM CIMENTADO DESEMP	M2

7210100790	BASE EM CASCALHO	M3
7210100800	SINALIZACAO HORIZONT TINTA BASE ACRILICA	M2
GRUPO - S23		
7230100010	LASTRO DE BRITA "0" PARA BIOFILTRO	M3
7230100020	LASTRO DE BRITA "1" PARA BIOFILTRO	M3
7230100030	LASTRO DE BRITA "2" PARA BIOFILTRO	M3
7230100040	TURFA/CAVACO/CARVAO/AREIA P/ BIOFILTRO	M3
7230100050	TELA TIPO MOSQUITEIRO PARA BIOFILTRO	M2
7230100060	AREIA GROSSA	M3
7230100070	ENROCAMENTO COM PEDRA DE MAO ARGAMASSADA	M3
7230100080	CAIXA DE PASSAGEM 60X60X100	UN
7230100090	DEFENSA METALICA	M
7230100100	CARVAO ANTRACITO TE=1,1A1,3MM CU=1,5MM	M3
7230100110	SEIXO ROLADO PARA FILTRO 50MMX25MM	M3
7230100120	SEIXO ROLADO PARA FILTRO 19MMX12,7MM	M3
7230100130	SEIXO ROLADO PARA FILTRO 12,7MMX6,3MM	M3
7230100140	SEIXO ROLADO PARA FILTRO 6,3MMX3,2MM	M3
7230100150	SEIXO ROLADO PARA FILTRO 3,2MMX2,0MM	M3
7230100160	AREIA PARA FILTRO TE=0,50MM CU=1,5MM	M3
GRUPO - S25		
7250100010	REDE AGUA PVC PBA 15 DN 50 S/PAV	M
7250100020	REDE AGUA PVC PBA 15 DN 50 ASFALTO	M
7250100030	REDE AGUA PVC PBA 15 DN 50 BLOCO/PAVI'S	M
7250100040	REDE AGUA PVC PBA 15 DN 50 PARALELO	M
7250100050	REDE AGUA PVC PBA 15 DN 75 S/PAV	M
7250100060	REDE AGUA PVC PBA 15 DN 75 ASFALTO	M
7250100070	REDE AGUA PVC PBA 15 DN 75 BLOCO/PAVI'S	M
7250100080	REDE AGUA PVC PBA 15 DN 75 PARALELO	M
7250100090	REDE AGUA PVC PBA 15 DN 100 S/PAV	M
7250100100	REDE AGUA PVC PBA 15 DN 100 ASFALTO	M
7250100110	REDE AGUA PVC PBA 15 DN 100 BLOCO/PAVI'S	M
7250100120	REDE AGUA PVC PBA 15 DN 100 PARALELO	M
7250100130	REDE AGUA PVC PBA 20 DN 50 S/PAV	M
7250100140	REDE AGUA PVC PBA 20 DN 50 ASFALTO	M
7250100150	REDE AGUA PVC PBA 20 DN 50 BLOCO/PAVI'S	M
7250100160	REDE AGUA PVC PBA 20 DN 50 PARALELO	M
7250100170	REDE AGUA PVC PBA 20 DN 75 S/PAV	M
7250100180	REDE AGUA PVC PBA 20 DN 75 ASFALTO	M
7250100190	REDE AGUA PVC PBA 20 DN 75 BLOCO/PAVI'S	M
7250100200	REDE AGUA PVC PBA 20 DN 75 PARALELO	M
7250100210	REDE AGUA PVC PBA 20 DN 100 S/PAV	M
7250100220	REDE AGUA PVC PBA 20 DN 100 ASFALTO	M
7250100230	REDE AGUA PVC PBA 20 DN 100 BLOCO/PAVI'S	M

7250100240	REDE AGUA PVC PBA 20 DN 100 PARALELO	M
7250200010	REDE AGUA PVC DEFOFO DN 100 S/PAV	M
7250200020	REDE AGUA PVC DEFOFO DN 100 ASFALTO	M
7250200030	REDE AGUA PVC DEFOFO DN 100 BLOCO/PAVI'S	M
7250200040	REDE AGUA PVC DEFOFO DN 100 PARALELO	M
7250200050	REDE AGUA PVC DEFOFO DN 150 S/PAV	M
7250200060	REDE AGUA PVC DEFOFO DN 150 ASFALTO	M
7250200070	REDE AGUA PVC DEFOFO DN 150 BLOCO/PAVI'S	M
7250200080	REDE AGUA PVC DEFOFO DN 150 PARALELO	M
7250200090	REDE AGUA PVC DEFOFO DN 200 S/PAV	M
7250200100	REDE AGUA PVC DEFOFO DN 200 ASFALTO	M
7250200110	REDE AGUA PVC DEFOFO DN 200 BLOCO/PAVI'S	M
7250200120	REDE AGUA PVC DEFOFO DN 200 PARALELO	M
7250200130	REDE AGUA PVC DEFOFO DN 250 S/PAV	M
7250200140	REDE AGUA PVC DEFOFO DN 250 ASFALTO	M
7250200150	REDE AGUA PVC DEFOFO DN 250 BLOCO/PAVI'S	M
7250200160	REDE AGUA PVC DEFOFO DN 250 PARALELO	M
7250200170	REDE AGUA PVC DEFOFO DN 300 S/PAV	M
7250200180	REDE AGUA PVC DEFOFO DN 300 ASFALTO	M
7250200190	REDE AGUA PVC DEFOFO DN 300 BLOCO/PAVI'S	M
7250200200	REDE AGUA PVC DEFOFO DN 300 PARALELO	M
7250200210	REDE AGUA PVC DEFOFO DN 350 S/PAV	M
7250200220	REDE AGUA PVC DEFOFO DN 350 ASFALTO	M
7250200230	REDE AGUA PVC DEFOFO DN 350 BLOCO/PAVI'S	M
7250200240	REDE AGUA PVC DEFOFO DN 350 PARALELO	M
7250200250	REDE AGUA PVC DEFOFO DN 400 S/PAV	M
7250200260	REDE AGUA PVC DEFOFO DN 400 ASFALTO	M
7250200270	REDE AGUA PVC DEFOFO DN 400 BLOCO/PAVI'S	M
7250200280	REDE AGUA PVC DEFOFO DN 400 PARALELO	M
7250300010	REDE AGUA FOFO K-7 DN 80 S/PAV	M
7250300020	REDE AGUA FOFO K-7 DN 80 ASFALTO	M
7250300030	REDE AGUA FOFO K-7 DN 80 BLOCO	M
7250300040	REDE AGUA FOFO K-7 DN 80 PARALELO	M
7250300050	REDE AGUA FOFO K-7 DN 100 S/PAV	M
7250300060	REDE AGUA FOFO K-7 DN 100 ASFALTO	M
7250300070	REDE AGUA FOFO K-7 DN 100 BLOCO	M
7250300080	REDE AGUA FOFO K-7 DN 100 PARALELO	M
7250300090	REDE AGUA FOFO K-7 DN 150 S/PAV	M
7250300100	REDE AGUA FOFO K-7 DN 150 ASFALTO	M
7250300110	REDE AGUA FOFO K-7 DN 150 BLOCO	M
7250300120	REDE AGUA FOFO K-7 DN 150 PARALELO	M
7250300130	REDE AGUA FOFO K-7 DN 200 S/PAV	M
7250300140	REDE AGUA FOFO K-7 DN 200 ASFALTO	M

7250300150	REDE AGUA FOFO K-7 DN 200 BLOCO	M
7250300160	REDE AGUA FOFO K-7 DN 200 PARALELO	M
7250300170	REDE AGUA FOFO K-7 DN 250 S/PAV	M
7250300180	REDE AGUA FOFO K-7 DN 250 ASFALTO	M
7250300190	REDE AGUA FOFO K-7 DN 250 BLOCO	M
7250300200	REDE AGUA FOFO K-7 DN 250 PARALELO	M
7250300210	REDE AGUA FOFO K-7 DN 300 S/PAV	M
7250300220	REDE AGUA FOFO K-7 DN 300 ASFALTO	M
7250300230	REDE AGUA FOFO K-7 DN 300 BLOCO	M
7250300240	REDE AGUA FOFO K-7 DN 300 PARALELO	M
7250300250	REDE AGUA FOFO K-7 DN 350 S/PAV	M
7250300260	REDE AGUA FOFO K-7 DN 350 ASFALTO	M
7250300270	REDE AGUA FOFO K-7 DN 350 BLOCO	M
7250300280	REDE AGUA FOFO K-7 DN 350 PARALELO	M
7250300290	REDE AGUA FOFO K-7 DN 400 S/PAV	M
7250300300	REDE AGUA FOFO K-7 DN 400 ASFALTO	M
7250300310	REDE AGUA FOFO K-7 DN 400 BLOCO	M
7250300320	REDE AGUA FOFO K-7 DN 400 PARALELO	M
7250350010	REDE AGUA FOFO K-7 DN 80 S/PAV S/F	M
7250350020	REDE AGUA FOFO K-7 DN 80 ASFALTO S/F	M
7250350030	REDE AGUA FOFO K-7 DN 80 BLOCO S/F	M
7250350040	REDE AGUA FOFO K-7 DN 80 PARALELO S/F	M
7250350050	REDE AGUA FOFO K-7 DN 100 S/PAV S/F	M
7250350060	REDE AGUA FOFO K-7 DN 100 ASFALTO S/F	M
7250350070	REDE AGUA FOFO K-7 DN 100 BLOCO S/F	M
7250350080	REDE AGUA FOFO K-7 DN 100 PARALELO S/F	M
7250350090	REDE AGUA FOFO K-7 DN 150 S/PAV S/F	M
7250350100	REDE AGUA FOFO K-7 DN 150 ASFALTO S/F	M
7250350110	REDE AGUA FOFO K-7 DN 150 BLOCO S/F	M
7250350120	REDE AGUA FOFO K-7 DN 150 PARALELO S/F	M
7250350130	REDE AGUA FOFO K-7 DN 200 S/PAV S/F	M
7250350140	REDE AGUA FOFO K-7 DN 200 ASFALTO S/F	M
7250350150	REDE AGUA FOFO K-7 DN 200 BLOCO S/F	M
7250350160	REDE AGUA FOFO K-7 DN 200 PARALELO S/F	M
7250350170	REDE AGUA FOFO K-7 DN 250 S/PAV S/F	M
7250350180	REDE AGUA FOFO K-7 DN 250 ASFALTO S/F	M
7250350190	REDE AGUA FOFO K-7 DN 250 BLOCO S/F	M
7250350200	REDE AGUA FOFO K-7 DN 250 PARALELO S/F	M
7250350210	REDE AGUA FOFO K-7 DN 300 S/PAV S/F	M
7250350220	REDE AGUA FOFO K-7 DN 300 ASFALTO S/F	M
7250350230	REDE AGUA FOFO K-7 DN 300 BLOCO S/F	M
7250350240	REDE AGUA FOFO K-7 DN 300 PARALELO S/F	M
7250350250	REDE AGUA FOFO K-7 DN 350 S/PAV S/F	M

7250350260	REDE AGUA FOFO K-7 DN 350 ASFALTO S/F	M
7250350270	REDE AGUA FOFO K-7 DN 350 BLOCO S/F	M
7250350280	REDE AGUA FOFO K-7 DN 350 PARALELO S/F	M
7250350290	REDE AGUA FOFO K-7 DN 400 S/PAV S/F	M
7250350300	REDE AGUA FOFO K-7 DN 400 ASFALTO S/F	M
7250350310	REDE AGUA FOFO K-7 DN 400 BLOCO S/F	M
7250350320	REDE AGUA FOFO K-7 DN 400 PARALELO S/F	M
7250400010	REDE DE AGUA AEREA FOFO K-7 DN 80	M
7250400020	REDE DE AGUA AEREA FOFO K-7 DN 100	M
7250400030	REDE DE AGUA AEREA FOFO K-7 DN 150	M
7250400040	REDE DE AGUA AEREA FOFO K-7 DN 200	M
7250400050	REDE DE AGUA AEREA FOFO K-7 DN 250	M
7250400060	REDE DE AGUA AEREA FOFO K-7 DN 300	M
7250450010	REDE DE AGUA AEREA FOFO K-7 DN 80 S/F	M
7250450020	REDE DE AGUA AEREA FOFO K-7 DN 100 S/F	M
7250450030	REDE DE AGUA AEREA FOFO K-7 DN 150 S/F	M
7250450040	REDE DE AGUA AEREA FOFO K-7 DN 200 S/F	M
7250450050	REDE DE AGUA AEREA FOFO K-7 DN 250 S/F	M
7250450060	REDE DE AGUA AEREA FOFO K-7 DN 300 S/F	M
GRUPO - S26.		
7260100010	REDE ESG PVC NBR7362 150 ATE 1,25m S/PAV	M
7260100020	REDE ESG PVC NBR7362 150 ATE 1,25m ASFAL	M
7260100030	REDE ESG PVC NBR7362 150 ATE 1,25m BLOCO	M
7260100040	REDE ESG PVC NBR7362 150 ATE 1,25m PARAL	M
7260100050	REDE ESG PVC NBR7362 150 1,26A1,75 S/PAV	M
7260100060	REDE ESG PVC NBR7362 150 1,26A1,75 ASFAL	M
7260100070	REDE ESG PVC NBR7362 150 1,26A1,75 BLOCO	M
7260100080	REDE ESG PVC NBR7362 150 1,26A1,75 PARAL	M
7260100090	REDE ESG PVC NBR7362 150 1,76A2,25 S/PAV	M
7260100100	REDE ESG PVC NBR7362 150 1,76A2,25 ASFAL	M
7260100110	REDE ESG PVC NBR7362 150 1,76A2,25 BLOCO	M
7260100120	REDE ESG PVC NBR7362 150 1,76A2,25 PARAL	M
7260100130	REDE ESG PVC NBR7362 150 2,26A2,75 S/PAV	M
7260100140	REDE ESG PVC NBR7362 150 2,26A2,75 ASFAL	M
7260100150	REDE ESG PVC NBR7362 150 2,26A2,75 BLOCO	M
7260100160	REDE ESG PVC NBR7362 150 2,26A2,75 PARAL	M
7260100170	REDE ESG PVC NBR7362 150 2,76A3,25 S/PAV	M
7260100180	REDE ESG PVC NBR7362 150 2,76A3,25 ASFAL	M
7260100190	REDE ESG PVC NBR7362 150 2,76A3,25 BLOCO	M
7260100200	REDE ESG PVC NBR7362 150 2,76A3,25 PARAL	M
7260100210	REDE ESG PVC NBR7362 150 3,26A3,75 S/PAV	M
7260100220	REDE ESG PVC NBR7362 150 3,26A3,75 ASFAL	M
7260100230	REDE ESG PVC NBR7362 150 3,26A3,75 BLOCO	M

7260100240	REDE ESG PVC NBR7362 150 3,26A3,75 PARAL	M
7260100250	REDE ESG PVC NBR7362 150 3,76A4,25 S/PAV	M
7260100260	REDE ESG PVC NBR7362 150 3,76A4,25 ASFAL	M
7260100270	REDE ESG PVC NBR7362 150 3,76A4,25 BLOCO	M
7260100280	REDE ESG PVC NBR7362 150 3,76A4,25 PARAL	M
7260100290	REDE ESG PVC NBR7362 200 ATE 1,25m S/PAV	M
7260100300	REDE ESG PVC NBR7362 200 ATE 1,25m ASFAL	M
7260100310	REDE ESG PVC NBR7362 200 ATE 1,25m BLOCO	M
7260100320	REDE ESG PVC NBR7362 200 ATE 1,25m PARAL	M
7260100330	REDE ESG PVC NBR7362 200 1,26A1,75 S/PAV	M
7260100340	REDE ESG PVC NBR7362 200 1,26A1,75 ASFAL	M
7260100350	REDE ESG PVC NBR7362 200 1,26A1,75 BLOCO	M
7260100360	REDE ESG PVC NBR7362 200 1,26A1,75 PARAL	M
7260100370	REDE ESG PVC NBR7362 200 1,76A2,25 S/PAV	M
7260100380	REDE ESG PVC NBR7362 200 1,76A2,25 ASFAL	M
7260100390	REDE ESG PVC NBR7362 200 1,76A2,25 BLOCO	M
7260100400	REDE ESG PVC NBR7362 200 1,76A2,25 PARAL	M
7260100410	REDE ESG PVC NBR7362 200 2,26A2,75 S/PAV	M
7260100420	REDE ESG PVC NBR7362 200 2,26A2,75 ASFAL	M
7260100430	REDE ESG PVC NBR7362 200 2,26A2,75 BLOCO	M
7260100440	REDE ESG PVC NBR7362 200 2,26A2,75 PARAL	M
7260100450	REDE ESG PVC NBR7362 200 2,76A3,25 S/PAV	M
7260100460	REDE ESG PVC NBR7362 200 2,76A3,25 ASFAL	M
7260100470	REDE ESG PVC NBR7362 200 2,76A3,25 BLOCO	M
7260100480	REDE ESG PVC NBR7362 200 2,76A3,25 PARAL	M
7260100490	REDE ESG PVC NBR7362 200 3,26A3,75 S/PAV	M
7260100500	REDE ESG PVC NBR7362 200 3,26A3,75 ASFAL	M
7260100510	REDE ESG PVC NBR7362 200 3,26A3,75 BLOCO	M
7260100520	REDE ESG PVC NBR7362 200 3,26A3,75 PARAL	M
7260100530	REDE ESG PVC NBR7362 200 3,76A4,25 S/PAV	M
7260100540	REDE ESG PVC NBR7362 200 3,76A4,25 ASFAL	M
7260100550	REDE ESG PVC NBR7362 200 3,76A4,25 BLOCO	M
7260100560	REDE ESG PVC NBR7362 200 3,76A4,25 PARAL	M
7260100570	REDE ESG PVC NBR7362 250 ATE 1,25m S/PAV	M
7260100580	REDE ESG PVC NBR7362 250 ATE 1,25m ASFAL	M
7260100590	REDE ESG PVC NBR7362 250 ATE 1,25m BLOCO	M
7260100600	REDE ESG PVC NBR7362 250 ATE 1,25m PARAL	M
7260100610	REDE ESG PVC NBR7362 250 1,26A1,75 S/PAV	M
7260100620	REDE ESG PVC NBR7362 250 1,26A1,75 ASFAL	M
7260100630	REDE ESG PVC NBR7362 250 1,26A1,75 BLOCO	M
7260100640	REDE ESG PVC NBR7362 250 1,26A1,75 PARAL	M
7260100650	REDE ESG PVC NBR7362 250 1,76A2,25 S/PAV	M
7260100660	REDE ESG PVC NBR7362 250 1,76A2,25 ASFAL	M

7260100670	REDE ESG PVC NBR7362 250 1,76A2,25 BLOCO	M
7260100680	REDE ESG PVC NBR7362 250 1,76A2,25 PARAL	M
7260100690	REDE ESG PVC NBR7362 250 2,26A2,75 S/PAV	M
7260100700	REDE ESG PVC NBR7362 250 2,26A2,75 ASFAL	M
7260100710	REDE ESG PVC NBR7362 250 2,26A2,75 BLOCO	M
7260100720	REDE ESG PVC NBR7362 250 2,26A2,75 PARAL	M
7260100730	REDE ESG PVC NBR7362 250 2,76A3,25 S/PAV	M
7260100740	REDE ESG PVC NBR7362 250 2,76A3,25 ASFAL	M
7260100750	REDE ESG PVC NBR7362 250 2,76A3,25 BLOCO	M
7260100760	REDE ESG PVC NBR7362 250 2,76A3,25 PARAL	M
7260100770	REDE ESG PVC NBR7362 250 3,26A3,75 S/PAV	M
7260100780	REDE ESG PVC NBR7362 250 3,26A3,75 ASFAL	M
7260100790	REDE ESG PVC NBR7362 250 3,26A3,75 BLOCO	M
7260100800	REDE ESG PVC NBR7362 250 3,26A3,75 PARAL	M
7260100810	REDE ESG PVC NBR7362 250 3,76A4,25 S/PAV	M
7260100820	REDE ESG PVC NBR7362 250 3,76A4,25 ASFAL	M
7260100830	REDE ESG PVC NBR7362 250 3,76A4,25 BLOCO	M
7260100840	REDE ESG PVC NBR7362 250 3,76A4,25 PARAL	M
7260100850	REDE ESG PVC NBR7362 300 ATE 1,25m S/PAV	M
7260100860	REDE ESG PVC NBR7362 300 ATE 1,25m ASFAL	M
7260100870	REDE ESG PVC NBR7362 300 ATE 1,25m BLOCO	M
7260100880	REDE ESG PVC NBR7362 300 ATE 1,25m PARAL	M
7260100890	REDE ESG PVC NBR7362 300 1,26A1,75 S/PAV	M
7260100900	REDE ESG PVC NBR7362 300 1,26A1,75 ASFAL	M
7260100910	REDE ESG PVC NBR7362 300 1,26A1,75 BLOCO	M
7260100920	REDE ESG PVC NBR7362 300 1,26A1,75 PARAL	M
7260100930	REDE ESG PVC NBR7362 300 1,76A2,25 S/PAV	M
7260100940	REDE ESG PVC NBR7362 300 1,76A2,25 ASFAL	M
7260100950	REDE ESG PVC NBR7362 300 1,76A2,25 BLOCO	M
7260100960	REDE ESG PVC NBR7362 300 1,76A2,25 PARAL	M
7260100970	REDE ESG PVC NBR7362 300 2,26A2,75 S/PAV	M
7260100980	REDE ESG PVC NBR7362 300 2,26A2,75 ASFAL	M
7260100990	REDE ESG PVC NBR7362 300 2,26A2,75 BLOCO	M
7260101000	REDE ESG PVC NBR7362 300 2,26A2,75 PARAL	M
7260101010	REDE ESG PVC NBR7362 300 2,76A3,25 S/PAV	M
7260101020	REDE ESG PVC NBR7362 300 2,76A3,25 ASFAL	M
7260101030	REDE ESG PVC NBR7362 300 2,76A3,25 BLOCO	M
7260101040	REDE ESG PVC NBR7362 300 2,76A3,25 PARAL	M
7260101050	REDE ESG PVC NBR7362 300 3,26A3,75 S/PAV	M
7260101060	REDE ESG PVC NBR7362 300 3,26A3,75 ASFAL	M
7260101070	REDE ESG PVC NBR7362 300 3,26A3,75 BLOCO	M
7260101080	REDE ESG PVC NBR7362 300 3,26A3,75 PARAL	M
7260101090	REDE ESG PVC NBR7362 300 3,76A4,25 S/PAV	M

7260101100	REDE ESG PVC NBR7362 300 3,76A4,25 ASFAL	M
7260101110	REDE ESG PVC NBR7362 300 3,76A4,25 BLOCO	M
7260101120	REDE ESG PVC NBR7362 300 3,76A4,25 PARAL	M
7260101130	REDE ESG PVC NBR7362 350 ATE 1,25m S/PAV	M
7260101140	REDE ESG PVC NBR7362 350 ATE 1,25m ASFAL	M
7260101150	REDE ESG PVC NBR7362 350 ATE 1,25m BLOCO	M
7260101160	REDE ESG PVC NBR7362 350 ATE 1,25m PARAL	M
7260101170	REDE ESG PVC NBR7362 350 1,26A1,75 S/PAV	M
7260101180	REDE ESG PVC NBR7362 350 1,26A1,75 ASFAL	M
7260101190	REDE ESG PVC NBR7362 350 1,26A1,75 BLOCO	M
7260101200	REDE ESG PVC NBR7362 350 1,26A1,75 PARAL	M
7260101210	REDE ESG PVC NBR7362 350 1,76A2,25 S/PAV	M
7260101220	REDE ESG PVC NBR7362 350 1,76A2,25 ASFAL	M
7260101230	REDE ESG PVC NBR7362 350 1,76A2,25 BLOCO	M
7260101240	REDE ESG PVC NBR7362 350 1,76A2,25 PARAL	M
7260101250	REDE ESG PVC NBR7362 350 2,26A2,75 S/PAV	M
7260101260	REDE ESG PVC NBR7362 350 2,26A2,75 ASFAL	M
7260101270	REDE ESG PVC NBR7362 350 2,26A2,75 BLOCO	M
7260101280	REDE ESG PVC NBR7362 350 2,26A2,75 PARAL	M
7260101290	REDE ESG PVC NBR7362 350 2,76A3,25 S/PAV	M
7260101300	REDE ESG PVC NBR7362 350 2,76A3,25 ASFAL	M
7260101310	REDE ESG PVC NBR7362 350 2,76A3,25 BLOCO	M
7260101320	REDE ESG PVC NBR7362 350 2,76A3,25 PARAL	M
7260101330	REDE ESG PVC NBR7362 350 3,26A3,75 S/PAV	M
7260101340	REDE ESG PVC NBR7362 350 3,26A3,75 ASFAL	M
7260101350	REDE ESG PVC NBR7362 350 3,26A3,75 BLOCO	M
7260101360	REDE ESG PVC NBR7362 350 3,26A3,75 PARAL	M
7260101370	REDE ESG PVC NBR7362 350 3,76A4,25 S/PAV	M
7260101380	REDE ESG PVC NBR7362 350 3,76A4,25 ASFAL	M
7260101390	REDE ESG PVC NBR7362 350 3,76A4,25 BLOCO	M
7260101400	REDE ESG PVC NBR7362 350 3,76A4,25 PARAL	M
7260101410	REDE ESG PVC NBR7362 400 ATE 1,25m S/PAV	M
7260101420	REDE ESG PVC NBR7362 400 ATE 1,25m ASFAL	M
7260101430	REDE ESG PVC NBR7362 400 ATE 1,25m BLOCO	M
7260101440	REDE ESG PVC NBR7362 400 ATE 1,25m PARAL	M
7260101450	REDE ESG PVC NBR7362 400 1,26A1,75 S/PAV	M
7260101460	REDE ESG PVC NBR7362 400 1,26A1,75 ASFAL	M
7260101470	REDE ESG PVC NBR7362 400 1,26A1,75 BLOCO	M
7260101480	REDE ESG PVC NBR7362 400 1,26A1,75 PARAL	M
7260101490	REDE ESG PVC NBR7362 400 1,76A2,25 S/PAV	M
7260101500	REDE ESG PVC NBR7362 400 1,76A2,25 ASFAL	M
7260101510	REDE ESG PVC NBR7362 400 1,76A2,25 BLOCO	M
7260101520	REDE ESG PVC NBR7362 400 1,76A2,25 PARAL	M

7260101530	REDE ESG PVC NBR7362 400 2,26A2,75 S/PAV	M
7260101540	REDE ESG PVC NBR7362 400 2,26A2,75 ASFAL	M
7260101550	REDE ESG PVC NBR7362 400 2,26A2,75 BLOCO	M
7260101560	REDE ESG PVC NBR7362 400 2,26A2,75 PARAL	M
7260101570	REDE ESG PVC NBR7362 400 2,76A3,25 S/PAV	M
7260101580	REDE ESG PVC NBR7362 400 2,76A3,25 ASFAL	M
7260101590	REDE ESG PVC NBR7362 400 2,76A3,25 BLOCO	M
7260101600	REDE ESG PVC NBR7362 400 2,76A3,25 PARAL	M
7260101610	REDE ESG PVC NBR7362 400 3,26A3,75 S/PAV	M
7260101620	REDE ESG PVC NBR7362 400 3,26A3,75 ASFAL	M
7260101630	REDE ESG PVC NBR7362 400 3,26A3,75 BLOCO	M
7260101640	REDE ESG PVC NBR7362 400 3,26A3,75 PARAL	M
7260101650	REDE ESG PVC NBR7362 400 3,76A4,25 S/PAV	M
7260101660	REDE ESG PVC NBR7362 400 3,76A4,25 ASFAL	M
7260101670	REDE ESG PVC NBR7362 400 3,76A4,25 BLOCO	M
7260101680	REDE ESG PVC NBR7362 400 3,76A4,25 PARAL	M
7260200040	REDE ESG FOFO 80 ATE 1,25m PARAL	M
7260200320	REDE ESG FOFO 100 ATE 1,25m PARAL	M
7260250010	REDE ESG FOFO 80 ATE 1,25m S/PAV S/F	M
7260250040	REDE ESG FOFO 80 ATE 1,25m PARAL S/F	M
7260250080	REDE ESG FOFO 80 1,26A1,75m PARAL S/F	M
7260250320	REDE ESG FOFO 100 ATE 1,25m PARAL S/F	M
7260250360	REDE ESG FOFO 100 1,26A1,75m PARAL S/F	M
7260300010	REDE ESG FOFO 150 ATE 1,25m S/PAV	M
7260300020	REDE ESG FOFO 150 ATE 1,25m ASF	M
7260300030	REDE ESG FOFO 150 ATE 1,25m BLOCO	M
7260300040	REDE ESG FOFO 150 ATE 1,25m PARAL	M
7260300050	REDE ESG FOFO 150 1,26A1,75m S/PAV	M
7260300060	REDE ESG FOFO 150 1,26A1,75m ASF	M
7260300070	REDE ESG FOFO 150 1,26A1,75m BLOCO	M
7260300080	REDE ESG FOFO 150 1,26A1,75m PARAL	M
7260300090	REDE ESG FOFO 150 1,76A2,25m S/PAV	M
7260300100	REDE ESG FOFO 150 1,76A2,25m ASF	M
7260300110	REDE ESG FOFO 150 1,76A2,25m BLOCO	M
7260300120	REDE ESG FOFO 150 1,76A2,25m PARAL	M
7260300130	REDE ESG FOFO 150 2,26A2,75m S/PAV	M
7260300140	REDE ESG FOFO 150 2,26A2,75m ASF	M
7260300150	REDE ESG FOFO 150 2,26A2,75m BLOCO	M
7260300160	REDE ESG FOFO 150 2,26A2,75m PARAL	M
7260300170	REDE ESG FOFO 150 2,76A3,25m S/PAV	M
7260300180	REDE ESG FOFO 150 2,76A3,25m ASF	M
7260300190	REDE ESG FOFO 150 2,76A3,25m BLOCO	M
7260300200	REDE ESG FOFO 150 2,76A3,25m PARAL	M

7260300210	REDE ESG FOFO 150 3,26A3,75m S/PAV	M
7260300220	REDE ESG FOFO 150 3,26A3,75m ASF	M
7260300230	REDE ESG FOFO 150 3,26A3,75m BLOCO	M
7260300240	REDE ESG FOFO 150 3,26A3,75m PARAL	M
7260300250	REDE ESG FOFO 150 3,76A4,25m S/PAV	M
7260300260	REDE ESG FOFO 150 3,76A4,25m ASF	M
7260300270	REDE ESG FOFO 150 3,76A4,25m BLOCO	M
7260300280	REDE ESG FOFO 150 3,76A4,25m PARAL	M
7260300290	REDE ESG FOFO 200 ATE 1,25m S/PAV	M
7260300300	REDE ESG FOFO 200 ATE 1,25m ASF	M
7260300310	REDE ESG FOFO 200 ATE 1,25m BLOCO	M
7260300320	REDE ESG FOFO 200 ATE 1,25m PARAL	M
7260300330	REDE ESG FOFO 200 1,26A1,75m S/PAV	M
7260300340	REDE ESG FOFO 200 1,26A1,75m ASF	M
7260300350	REDE ESG FOFO 200 1,26A1,75m BLOCO	M
7260300360	REDE ESG FOFO 200 1,26A1,75m PARAL	M
7260300370	REDE ESG FOFO 200 1,76A2,25m S/PAV	M
7260300380	REDE ESG FOFO 200 1,76A2,25m ASF	M
7260300390	REDE ESG FOFO 200 1,76A2,25m BLOCO	M
7260300400	REDE ESG FOFO 200 1,76A2,25m PARAL	M
7260300410	REDE ESG FOFO 200 2,26A2,75m S/PAV	M
7260300420	REDE ESG FOFO 200 2,26A2,75m ASF	M
7260300430	REDE ESG FOFO 200 2,26A2,75m BLOCO	M
7260300440	REDE ESG FOFO 200 2,26A2,75m PARAL	M
7260300450	REDE ESG FOFO 200 2,76A3,25m S/PAV	M
7260300460	REDE ESG FOFO 200 2,76A3,25m ASF	M
7260300470	REDE ESG FOFO 200 2,76A3,25m BLOCO	M
7260300480	REDE ESG FOFO 200 2,76A3,25m PARAL	M
7260300490	REDE ESG FOFO 200 3,26A3,75m S/PAV	M
7260300500	REDE ESG FOFO 200 3,26A3,75m ASF	M
7260300510	REDE ESG FOFO 200 3,26A3,75m BLOCO	M
7260300520	REDE ESG FOFO 200 3,26A3,75m PARAL	M
7260300530	REDE ESG FOFO 200 3,76A4,25m S/PAV	M
7260300540	REDE ESG FOFO 200 3,76A4,25m ASF	M
7260300550	REDE ESG FOFO 200 3,76A4,25m BLOCO	M
7260300560	REDE ESG FOFO 200 3,76A4,25m PARAL	M
7260300570	REDE ESG FOFO 250 ATE 1,25m S/PAV	M
7260300580	REDE ESG FOFO 250 ATE 1,25m ASF	M
7260300590	REDE ESG FOFO 250 ATE 1,25m BLOCO	M
7260300600	REDE ESG FOFO 250 ATE 1,25m PARAL	M
7260300610	REDE ESG FOFO 250 1,26A1,75m S/PAV	M
7260300620	REDE ESG FOFO 250 1,26A1,75m ASF	M
7260300630	REDE ESG FOFO 250 1,26A1,75m BLOCO	M

7260300640	REDE ESG FOFO 250 1,26A1,75m PARAL	M
7260300650	REDE ESG FOFO 250 1,76A2,25m S/PAV	M
7260300660	REDE ESG FOFO 250 1,76A2,25m ASF	M
7260300670	REDE ESG FOFO 250 1,76A2,25m BLOCO	M
7260300680	REDE ESG FOFO 250 1,76A2,25m PARAL	M
7260300690	REDE ESG FOFO 250 2,26A2,75m S/PAV	M
7260300700	REDE ESG FOFO 250 2,26A2,75m ASF	M
7260300710	REDE ESG FOFO 250 2,26A2,75m BLOCO	M
7260300720	REDE ESG FOFO 250 2,26A2,75m PARAL	M
7260300730	REDE ESG FOFO 250 2,76A3,25m S/PAV	M
7260300740	REDE ESG FOFO 250 2,76A3,25m ASF	M
7260300750	REDE ESG FOFO 250 2,76A3,25m BLOCO	M
7260300760	REDE ESG FOFO 250 2,76A3,25m PARAL	M
7260300770	REDE ESG FOFO 250 3,26A3,75m S/PAV	M
7260300780	REDE ESG FOFO 250 3,26A3,75m ASF	M
7260300790	REDE ESG FOFO 250 3,26A3,75m BLOCO	M
7260300800	REDE ESG FOFO 250 3,26A3,75m PARAL	M
7260300810	REDE ESG FOFO 250 3,76A4,25m S/PAV	M
7260300820	REDE ESG FOFO 250 3,76A4,25m ASF	M
7260300830	REDE ESG FOFO 250 3,76A4,25m BLOCO	M
7260300840	REDE ESG FOFO 250 3,76A4,25m PARAL	M
7260300850	REDE ESG FOFO 300 ATE 1,25m S/PAV	M
7260300860	REDE ESG FOFO 300 ATE 1,25m ASF	M
7260300870	REDE ESG FOFO 300 ATE 1,25m BLOCO	M
7260300880	REDE ESG FOFO 300 ATE 1,25m PARAL	M
7260300890	REDE ESG FOFO 300 1,26A1,75m S/PAV	M
7260300900	REDE ESG FOFO 300 1,26A1,75m ASF	M
7260300910	REDE ESG FOFO 300 1,26A1,75m BLOCO	M
7260300920	REDE ESG FOFO 300 1,26A1,75m PARAL	M
7260300930	REDE ESG FOFO 300 1,76A2,25m S/PAV	M
7260300940	REDE ESG FOFO 300 1,76A2,25m ASF	M
7260300950	REDE ESG FOFO 300 1,76A2,25m BLOCO	M
7260300960	REDE ESG FOFO 300 1,76A2,25m PARAL	M
7260300970	REDE ESG FOFO 300 2,26A2,75m S/PAV	M
7260300980	REDE ESG FOFO 300 2,26A2,75m ASF	M
7260300990	REDE ESG FOFO 300 2,26A2,75m BLOCO	M
7260301000	REDE ESG FOFO 300 2,26A2,75m PARAL	M
7260301010	REDE ESG FOFO 300 2,76A3,25m S/PAV	M
7260301020	REDE ESG FOFO 300 2,76A3,25m ASF	M
7260301030	REDE ESG FOFO 300 2,76A3,25m BLOCO	M
7260301040	REDE ESG FOFO 300 2,76A3,25m PARAL	M
7260301050	REDE ESG FOFO 300 3,26A3,75m S/PAV	M
7260301060	REDE ESG FOFO 300 3,26A3,75m ASF	M

7260301070	REDE ESG FOFO 300 3,26A3,75m BLOCO	M
7260301080	REDE ESG FOFO 300 3,26A3,75m PARAL	M
7260301090	REDE ESG FOFO 300 3,76A4,25m S/PAV	M
7260301100	REDE ESG FOFO 300 3,76A4,25m ASF	M
7260301110	REDE ESG FOFO 300 3,76A4,25m BLOCO	M
7260301120	REDE ESG FOFO 300 3,76A4,25m PARAL	M
7260301130	REDE ESG FOFO 350 ATE 1,25m S/PAV	M
7260301140	REDE ESG FOFO 350 ATE 1,25m ASF	M
7260301150	REDE ESG FOFO 350 ATE 1,25m BLOCO	M
7260301160	REDE ESG FOFO 350 ATE 1,25m PARAL	M
7260301170	REDE ESG FOFO 350 1,26A1,75m S/PAV	M
7260301180	REDE ESG FOFO 350 1,26A1,75m ASF	M
7260301190	REDE ESG FOFO 350 1,26A1,75m BLOCO	M
7260301200	REDE ESG FOFO 350 1,26A1,75m PARAL	M
7260301210	REDE ESG FOFO 350 1,76A2,25m S/PAV	M
7260301220	REDE ESG FOFO 350 1,76A2,25m ASF	M
7260301230	REDE ESG FOFO 350 1,76A2,25m BLOCO	M
7260301240	REDE ESG FOFO 350 1,76A2,25m PARAL	M
7260301250	REDE ESG FOFO 350 2,26A2,75m S/PAV	M
7260301260	REDE ESG FOFO 350 2,26A2,75m ASF	M
7260301270	REDE ESG FOFO 350 2,26A2,75m BLOCO	M
7260301280	REDE ESG FOFO 350 2,26A2,75m PARAL	M
7260301290	REDE ESG FOFO 350 2,76A3,25m S/PAV	M
7260301300	REDE ESG FOFO 350 2,76A3,25m ASF	M
7260301310	REDE ESG FOFO 350 2,76A3,25m BLOCO	M
7260301320	REDE ESG FOFO 350 2,76A3,25m PARAL	M
7260301330	REDE ESG FOFO 350 3,26A3,75m S/PAV	M
7260301340	REDE ESG FOFO 350 3,26A3,75m ASF	M
7260301350	REDE ESG FOFO 350 3,26A3,75m BLOCO	M
7260301360	REDE ESG FOFO 350 3,26A3,75m PARAL	M
7260301370	REDE ESG FOFO 350 3,76A4,25m S/PAV	M
7260301380	REDE ESG FOFO 350 3,76A4,25m ASF	M
7260301390	REDE ESG FOFO 350 3,76A4,25m BLOCO	M
7260301400	REDE ESG FOFO 350 3,76A4,25m PARAL	M
7260301410	REDE ESG FOFO 400 ATE 1,25m S/PAV	M
7260301420	REDE ESG FOFO 400 ATE 1,25m ASF	M
7260301430	REDE ESG FOFO 400 ATE 1,25m BLOCO	M
7260301440	REDE ESG FOFO 400 ATE 1,25m PARAL	M
7260301450	REDE ESG FOFO 400 1,26A1,75m S/PAV	M
7260301460	REDE ESG FOFO 400 1,26A1,75m ASF	M

DATA I
Maio
BDI = 26.19%
PREÇO UNITÁRIO
536.64
174.85
132.42
352.25
445.85
930.66
1,723.42
156.88
85.96
131.28
165.51
1,493.89
1,242.55
2,110.68
637.26
637.26
497.86
723.55
672.96
672.96
1,236.66
1,577.38
3.99
2.17
1.79
22.99
3,584.76
54.31
8,239.43
103.59
15,013.46
166.25
23,563.79
864.00
4.32
1.50
359.54
1.70

1.98
2.52
1.98
1.05
1.47
5.28
19.02
2.51
13,582.37
642.06
144.86
280.23
0.99
12.59
23.16
117.53
140.40
10.83
6.95
30.98
117.92
759.99
567.86
4.20
5.49
0.32
0.81
142.29
75.37
335.68
0.55
1.22
11.07
0.95
3.79
0.36
16.25
7.64
12.65
3.95
4.74
2.51

63.24
63.24
79.05
22.91
34.01
82.02
84.76
0.62
4.96
2.51
23.72
0.55
0.22
1.09
2.40
1.16
3.83
126.60
285.08
9.24
0.52
13.47
53.89
7.18
413.70
267.61
287.39
12.58
14.37
25.14
53.14
18.67
13.12
8.96
23.35
10.16
1.26
4.74
2.37
18.67
26.57
9.33
13.29

12.72
14.98
8.85
53.14
10.75
10.29
6.28
17.96
36.98
77.79
13.68
9.86
13.81
21.02
70.06
63.24
20.55
4,580.70
63.24
65.84
2.74
12.62
329.93
21.19
47.43
54.54
111.93
55.34
69.56
10.21
13.25
20.40
17.69
22.55
1,516.69
938.63
1,022.31
560.16
22.03
67.54
99.95
7.91

7.91
3.35
55.34
20.08
20.07
65.19
69.11
83.87
41.73
99.04
49.20
43.36
4.63
16.97
9.77
8.16
2.58
10.82
28.45
0.85
0.95
0.94
12.26
23.72
7.19
11.86
35.08
69.32
154.68
176.15
79.61
52.36
281.30
222.96
34.22
286.84
600.86
156.19
761.78
486.15
7.37

11.74
3,663.68
16.58
103.44
96.02
131.15
107.86
107.86
111.68
118.91
76.88
468.59
115.51
133.72
85.05
106.23
139.02
63.02
176.19
27.00
14.28
11.06
11.12
11.70
468.59
535.44
541.60
555.06
419.55
453.31
465.45
479.90
494.41
510.21
376.52
391.85
404.64
418.71
434.05
429.61
99.01
112.91

483.52
483.52
144.82
175.03
49.75
139.76
264.05
317.49
337.51
459.81
402.26
507.89
531.77
479.51
572.89
3,760.64
1,727.50
2,749.90
3,019.71
3,289.52
4,021.66
4,303.47
4,588.99
4,892.13
5,204.88
5,516.94
5,836.43
2,245.34
2,401.59
2,588.33
2,768.11
2,596.27
2,805.04
3,026.97
3,813.72
4,035.07
4,256.41
2,378.26
2,492.98
2,455.67
2,598.55
3,000.26

3,635.77
4,346.13
4,670.18
5,562.09
9,178.65
12,669.02
14,140.35
170.70
317.32
58.48
101.14
52.60
60.33
72.10
60.44
68.55
80.69
81.28
104.72
91.35
114.79
34.22
39.12
143.42
134.47
447.62
391.40
485.06
680.74
227.81
142.99
35.96
47.11
19.33
85.62
88.41
116.20
55.01
25.37
89.53
64.86

15.81
22.66
599.39
25.20
32.49
21.32
31.90
47.42
4.79
6.38
7.13
13.85
22.32
17.43
19.63
2.79
13.79
20.10
29.78
26.05
16.87
20.36
20.37
34.64
21.29
23.85
23.62
18.94
23.88
17.35
37.69
16.13
18.00
10.05
430.02
7.00
23.10
168.05
19.93
8.44
14.00
16.65

3,974.06
74.44
32.58
48.97
45.49
68.39
14.82
18.15
36.30
54.45
19.31
38.62
57.93
85.27
54.27
36.53
46.28
8.26
8.05
3.69
419.30
214.64
105.74
6.86
325.15
367.17
466.56
524.84
130.72
314.74
601.99
116.75
57.71
134.12
69.63
152.83
111.30
187.34
111.26
206.63
169.24

151.57
381.90
83.58
85.58
37.13
552.62
352.40
1,138.69
445.28
320.09
284.80
241.48
194.34
397.04
532.84
97.45
16.48
124.79
106.96
221.77
156.84
58.87
44.91
71.04
58.90
58.90
57.10
28.00
25.35
36.95
169.33
140.79
139.47
820.58
944.83
150.33
140.05
240.48
244.86
235.00
413.49
459.50

1,030.93
122.46
106.55
425.83
240.67
20.58
23.94
33.64
45.74
34.81
44.76
62.84
70.26
123.75
116.53
99.69
111.44
133.37
155.50
175.04
171.35
214.31
283.92
154.58
287.97
214.31
189.57
183.50
494.74
221.72
1,482.28
649.60
812.00
974.40
1,461.60
1,948.80
4,708.50
5,702.00
6,695.50
1,167.28
1,459.10

1,750.92
2,188.65
4,062.56
4,646.20
5,375.75
6,105.30
7,644.63
730.85
857.04
983.23
1,109.42
1,487.99
2,118.94
2,749.89
617.28
743.47
869.66
995.85
1,374.42
2,005.37
2,636.32
1,473.26
2,053.74
2,432.31
4,357.96
5,670.34
6,129.67
883.33
5.11
9.68
10.43
13.54
15.67
18.80
23.78
28.47
32.67
36.61
42.35
52.88
64.41
78.40

87.50
96.25
105.00
3.60
4.43
5.35
5.35
6.99
8.02
9.25
10.19
11.32
12.54
6.03
7.54
8.51
10.13
11.94
14.92
17.90
20.89
3.30
3.60
4.53
5.35
3.70
3.91
4.11
4.53
5.35
5.67
6.17
6.58
7.00
1.27
1.35
1.43
3.60
4.43
4.84
5.35
4.53
5.35

8.95
9.88
10.29
11.72
16.46
35.70
45.11
55.22
69.03
81.70
122.86
170.72
230.09
245.03
274.18
283.48
15.24
17.78
19.03
22.17
24.49
27.47
31.69
39.33
26.93
39.17
32.56
63.40
99.99
18.33
75.97
89.05
98.96
121.00
143.66
183.00
243.27
303.57
400.95
1,608.87
8,230.84

10,114.54
17,886.76
27,612.98
35,320.32
486.66
1,326.42
1,353.15
1,943.48
2,009.21
2,389.97
2,396.55
3,174.75
611.26
883.21
869.01
936.64
451.85
616.59
607.49
654.81
204.81
549.06
371.59
357.44
229.65
573.90
396.43
382.28
252.89
342.16
217.51
675.21
759.60
883.20
1,534.88
6,991.35
9,071.47
71.87
127.85
192.69
382.50
94.25

67.64
116.96
93.40
129.75
101.81
355.37
128.59
324.52
784.49
1,064.53
1,453.90
2,041.47
2,629.39
463.15
904.85
1,079.35
1,459.39
2,008.56
93.94
80.93
6.45
14.54
18.32
10.26
11.99
7.18
7.18
25.56
28.14
25.87
8.99
17.96
29.45
24.35
30.28
79.52
15.95
102.16
58.06
18.32
61.46
116.74

3.34
1,249.75
1,598.62
0.38
62.79
64.76
60.16
67.43
82.61
50.16
8.13
14.72
234.37
270.59
161.01
247.23
720.99
30.18
31.05
4,740.29
2,422.08
7,937.35
158.58
15.96
62.77
355.28
449.93
36.71
42.04
56.37
73.23
89.37
39.95
195.18
177.08
199.22
534.84
2,355.74
44.93
125.88
6.34
23.72
32.34

135.98
27.41
139.05
115.76
115.76
335.78
19.68
116.09
403.98
655.10
581.85
3,450.84
1,088.89
1,068.65
1,068.65
1,068.65
1,068.65
1,068.65
1,308.77
54.86
112.17
99.88
102.98
77.77
135.09
122.81
125.91
107.65
164.85
152.56
155.66
59.68
116.99
104.70
107.80
88.57
145.89
133.61
136.71
124.79
182.10
169.81

172.91
87.34
144.65
132.37
135.47
179.10
245.75
227.75
231.20
279.75
355.75
332.03
335.85
396.82
472.82
449.09
452.90
549.20
634.54
605.09
609.25
590.63
675.97
646.50
650.67
907.78
998.41
965.48
969.95
346.34
403.65
391.36
394.46
335.86
393.17
380.88
383.99
377.81
444.46
426.46
429.91
458.94
534.94

511.22
515.03
540.92
616.92
593.18
597.00
627.64
712.98
683.53
687.69
779.40
864.74
835.28
839.45
902.41
993.15
958.29
962.46
42.66
99.97
87.68
90.78
43.82
101.13
88.84
91.95
55.96
122.61
104.61
108.06
68.34
144.34
120.62
124.43
72.76
148.76
125.02
128.84
88.55
173.89
144.44
148.60
94.17

179.51
150.05
154.22
135.82
226.56
191.70
195.87
323.30
314.20
345.26
417.15
497.03
570.94
19.62
22.16
23.41
26.55
28.87
31.85
121.08
202.66
172.85
176.63
170.73
256.36
224.20
228.15
194.13
279.76
247.60
251.55
229.22
324.23
286.10
290.42
254.77
349.79
310.88
314.97
296.77
401.15
356.00

360.52
326.44
430.83
385.66
390.13
150.21
231.77
201.96
205.75
200.00
285.63
253.48
257.43
223.40
309.03
276.88
280.83
258.85
353.88
315.74
320.06
284.41
379.43
340.51
344.60
326.77
431.17
386.03
390.53
356.45
460.84
415.68
420.13
208.88
290.45
260.64
264.43
258.91
344.54
312.38
316.33
282.31
367.94

335.78
339.73
318.07
413.09
374.96
379.28
343.62
438.64
399.73
403.82
386.30
490.69
445.54
450.05
415.98
520.36
475.19
479.65
295.25
376.82
347.01
350.79
345.60
431.22
399.06
403.01
369.10
454.73
422.57
426.52
405.48
500.49
462.36
466.69
431.40
526.42
487.51
491.61
475.52
579.91
534.77
539.28
508.92

613.31
568.15
572.61
349.44
431.00
401.20
404.98
399.92
485.56
453.39
457.34
423.43
509.07
476.90
480.85
460.11
555.13
517.00
521.33
486.04
581.05
542.14
546.24
530.46
634.86
589.70
594.22
563.86
668.25
623.07
627.54
431.91
513.48
483.67
487.46
482.64
568.28
536.11
540.06
506.34
591.98
559.81
563.76

543.77
638.80
600.67
604.99
570.61
665.64
626.73
630.82
619.06
723.44
678.29
682.79
646.88
751.27
706.10
710.55
417.95
426.19
68.16
123.70
175.00
125.17
176.54
475.65
557.21
527.41
531.19
525.30
610.93
578.77
582.71
548.70
634.33
602.17
606.11
583.87
678.88
640.74
645.07
609.42
704.44
665.52
669.62

651.49
755.88
710.72
715.23
681.16
785.56
740.38
744.84
561.39
642.97
613.16
616.95
611.29
696.92
664.76
668.71
634.69
720.32
688.16
692.11
670.21
765.23
727.10
731.42
695.76
790.78
751.87
755.96
738.20
842.60
797.45
801.96
767.88
872.27
827.10
831.56
674.13
755.70
725.89
729.67
724.26
809.89
777.73

781.67
747.66
833.28
801.12
805.06
783.55
878.58
840.44
844.78
809.10
904.13
865.21
869.32
851.99
956.38
911.24
915.74
881.66
986.06
940.90
945.35
775.24
856.81
827.00
830.78
825.63
911.26
879.11
883.06
849.14
934.77
902.62
906.57
885.61
980.63
942.48
946.81
911.53
1,006.56
967.63
971.73
955.73
1,060.13

1,014.97
1,019.49
989.13
1,093.53
1,048.35
1,052.82
1,034.26
1,115.82
1,086.02
1,089.80
1,084.71
1,170.34
1,138.18
1,142.13
1,108.22
1,193.85
1,161.69
1,165.64
1,145.15
1,240.17
1,202.04
1,206.36
1,171.08
1,266.09
1,227.18
1,231.27
1,215.64
1,320.04
1,274.89
1,279.39
1,249.04
1,353.43
1,308.26
1,312.71
1,093.40
1,174.97
1,145.16
1,148.94
1,144.30
1,229.93

	Jan-18	Feb-18	Mar-18	Apr-18	May-18
TERRAPLENAGEM	300.621	300.398	301.341	306.087	313.550
OBRAS DE ARTE ESPECIAIS	294.885	296.800	298.496	299.183	299.988
PAVIMENTAÇÃO	318.675	319.856	321.450	323.898	330.219
CONSULTORIA (Supervisão e Projetos)	220.124	220.741	221.529	222.090	222.637
DRENAGEM	292.926	294.455	295.345	296.291	297.269
SINALIZAÇÃO HORIZONTAL	292.757	292.982	293.189	295.224	296.522
PAVIMENTOS CONCRETO CIMENTO PORTLAND	248.784	251.632	253.247	254.393	255.432
CONSERVAÇÃO RODOVIÁRIA	288.096	288.419	288.769	289.712	291.325
LIGANTES BETUMINOSOS	438.353	446.582	469.162	475.243	472.297
OBRAS DE ARTE ESPECIAIS (Sem Aço)	288.920	290.796	292.456	293.129	293.918
IGP - DI	654.968	655.975	659.665	665.770	676.695
ÍNDICE NACIONAL DA CONSTRUÇÃO CIVIL	720.495	721.414	723.163	725.245	726.923
VERGALHÕES E ARAMES DE AÇO CARBONO	750.683	761.166	773.104	774.960	772.622
PRODUTOS SIDERÚRGICOS	156.814	164.281	165.157	165.418	165.239
PRODUTOS DE AÇO GALVANIZADO	379.170	380.123	380.707	381.401	382.097
SINALIZAÇÃO VERTICAL	178.942	177.273	174.356	174.769	175.781
ASFALTO DILUÍDO	516.307	527.051	542.751	563.229	558.893
CIMENTO ASFÁLTICO PETRÓLEO (CAP 7 e 20)	420.043	425.366	449.692	447.638	450.510
EMULSÕES (RR1C E RR2C)	446.795	457.340	478.922	490.725	483.034
ADMINISTRAÇÃO LOCAL	104.496	104.718	105.017	105.311	106.000
MOBILIZAÇÃO E DESMOBILIZAÇÃO	107.874	107.546	107.531	109.561	113.720
OBRAS COMPLEMENTARES E MEIO AMBIENTE	105.850	106.331	106.551	107.299	109.019
ÍNDICE DE EMULSÃO ASFÁLTICA MODIFICADO					
ÍNDICE DE ASFALTO MODIFICADO POR POLÍMERO					
ÍNDICE DE EMULSÃO ASFÁLTICA DE IMPRIMAÇÃO					
ÍNDICE DE ASFALTO BORRACHA					

Jun-18	Jul-18	Aug-18	Sep-18	Oct-18	Nov-18	Dec-18	Jan-19	Feb-19	Mar-19
307.870	308.014	308.226	316.678	317.982	315.548	310.086	310.594	312.850	318.089
303.057	305.682	307.247	309.777	311.642	311.981	311.467	311.364	311.659	313.158
329.287	331.052	332.320	336.490	336.435	336.264	334.898	335.406	336.128	340.424
223.109	223.233	223.328	223.666	224.273	225.130	225.392	226.409	226.117	226.119
298.569	299.988	299.907	301.317	301.937	303.556	303.350	304.093	304.780	306.605
297.779	300.328	301.371	303.328	304.432	303.422	303.508	302.916	302.623	308.255
257.014	259.584	257.145	259.470	258.753	260.126	260.565	260.896	260.751	261.516
291.687	292.624	293.001	294.588	295.287	296.187	295.673	296.540	297.082	299.568
461.033	479.891	505.286	537.257	586.981	584.794	594.825	673.943	737.938	739.556
296.925	299.496	301.029	303.506	305.333	305.665	305.161	305.060	305.350	307.367
686.696	689.746	694.414	706.834	708.694	700.601	697.446	697.923	706.660	720.695
733.984	738.487	739.583	741.305	743.866	744.865	745.856	749.517	750.180	755.373
777.869	792.750	793.531	798.488	811.251	810.512	814.087	816.552	813.161	812.955
166.348	173.861	176.002	180.424	182.763	183.091	182.446	180.062	178.932	179.070
384.411	385.984	387.667	390.590	392.763	393.924	394.436	394.555	397.598	402.438
176.705	179.029	179.122	185.004	185.453	188.275	188.063	187.725	189.267	190.784
556.534	591.408	632.062	673.142	735.958	746.174	741.089	849.926	938.110	939.687
449.095	480.721	506.884	540.835	594.665	600.334	614.810	708.395	780.304	780.838
462.489	468.996	492.383	521.788	566.846	556.767	564.508	629.076	682.179	684.876
106.411	106.734	106.825	107.619	108.006	108.492	108.110	108.499	108.901	109.719
109.918	109.707	109.669	114.807	116.755	115.283	112.022	112.399	113.710	115.977
108.554	108.968	108.888	110.724	111.339	111.235	110.179	110.364	110.909	111.745
							107.762	114.213	114.915
							110.173	118.462	118.838
							106.918	113.020	115.819
							111.645	120.669	120.391

			DER-ES		
Apr-19	May-19	Jun-19	i0	i1	R
			Oct-18	May-19	
318.089	320.514	317.555	317.982	320.514	1.008
313.158	313.440	313.704	311.642	313.440	1.006
340.424	341.315	340.976	336.435	341.315	1.015
226.119	227.136	229.966	224.273	227.136	1.013
306.605	306.954	308.104	301.937	306.954	1.017
308.255	309.460	309.655	304.432	309.460	1.017
261.516	260.675	261.392	258.753	260.675	1.007
299.568	300.711	301.648	295.287	300.711	1.018
739.556	738.354	735.844	586.981	738.354	1.258
307.367	307.470	310.188	305.333	307.470	1.007
720.695	723.577	728.142	708.694	723.577	1.021
755.373	755.625	762.304	743.866	755.625	1.016
812.955	810.042	803.892	811.251	810.042	0.999
179.070	182.881	182.805	182.763	182.881	1.001
402.438	402.572	406.130	392.763	402.572	1.025
190.784	191.994	192.155	185.453	191.994	1.035
939.687	932.896	930.191	735.958	932.896	1.268
780.838	776.962	775.735	594.665	776.962	1.307
684.876	684.047	681.214	566.846	684.047	1.207
109.719	110.284	110.204	108.006	110.284	1.021
115.977	117.127	115.904	116.755	117.127	1.003
111.745	112.566	112.056	111.339	112.566	1.011
114.915	115.110	114.417			
118.838	118.683	118.227			
115.819	116.720	115.486			
120.391	120.336	119.963			

IOPES		
i0	i1	R
May-19	May-19	
320.514	320.514	1.000
313.440	313.440	1.000
341.315	341.315	1.000
227.136	227.136	1.000
306.954	306.954	1.000
309.460	309.460	1.000
260.675	260.675	1.000
300.711	300.711	1.000
738.354	738.354	1.000
307.470	307.470	1.000
723.577	723.577	1.000
755.625	755.625	1.000
810.042	810.042	1.000
182.881	182.881	1.000
402.572	402.572	1.000
191.994	191.994	1.000
932.896	932.896	1.000
776.962	776.962	1.000
684.047	684.047	1.000
110.284	110.284	1.000
117.127	117.127	1.000
112.566	112.566	1.000

DNIT		
i0	i1	R
Jan-19	May-19	
310.594	320.514	1.032
311.364	313.440	1.007
335.406	341.315	1.018
226.409	227.136	1.003
304.093	306.954	1.009
302.916	309.460	1.022
260.896	260.675	0.999
296.540	300.711	1.014
673.943	738.354	1.096
305.060	307.470	1.008
697.923	723.577	1.037
749.517	755.625	1.008
816.552	810.042	0.992
180.062	182.881	1.016
394.555	402.572	1.020
187.725	191.994	1.023
849.926	932.896	1.098
708.395	776.962	1.097
629.076	684.047	1.087
108.499	110.284	1.016
112.399	117.127	1.042
110.364	112.566	1.020

CESAN

i0	i1	R
May-19	May-19	
320.514	320.514	1.000
313.440	313.440	1.000
341.315	341.315	1.000
227.136	227.136	1.000
306.954	306.954	1.000
309.460	309.460	1.000
260.675	260.675	1.000
300.711	300.711	1.000
738.354	738.354	1.000
307.470	307.470	1.000
723.577	723.577	1.000
755.625	755.625	1.000
810.042	810.042	1.000
182.881	182.881	1.000
402.572	402.572	1.000
191.994	191.994	1.000
932.896	932.896	1.000
776.962	776.962	1.000
684.047	684.047	1.000
110.284	110.284	1.000
117.127	117.127	1.000
112.566	112.566	1.000

Bom dia.

Segue texto conforme conversamos:

Conforme reunião realizada em 02 de maio de 2019, **segue informações que acordamos ser de responsabilidade Equip**

- 1- A informação quanto a existência e localização de bota licenciado (informação DMT) **é responsabilidade da**
- 2- Definir parâmetros para levantamento de quantitativo de material a ser considerado contaminado classificaçã
 - a) A contratada deverá apresentar 03 cotações para o serviço de destinação final;
 - b) Deverá constar na metodologia executiva que o material contaminado será o proveniente da escavação (
- 3- Composição do bueiro celular que quando indicado como duplo poderá ser simples nas dimensões internas :
Obs. Incluir para a opção btcc a metodologia para nivelamento/alinhamento e encontros de células.
- 4- Quanto ao nivelamento verificar o lastro em concreto ciclópico que pode não ser a melhor opção para garantir
Sobre o lastro ciclópico acrescentar uma espessura de material de modo a garantir o nivelamento/alinhamento c

Att,

e Sedurb:

contratada

do como 2A a ser destinado a aterro sanitário:

do bueiro celular existente.

3,00 x 1,50 e quando triplo seção poderá ser uma célula de 3,00 x 1,5 + uma célula 1,50 x 1,50,

tia de nivelamento/alinhamento.

las células pré moldadas.